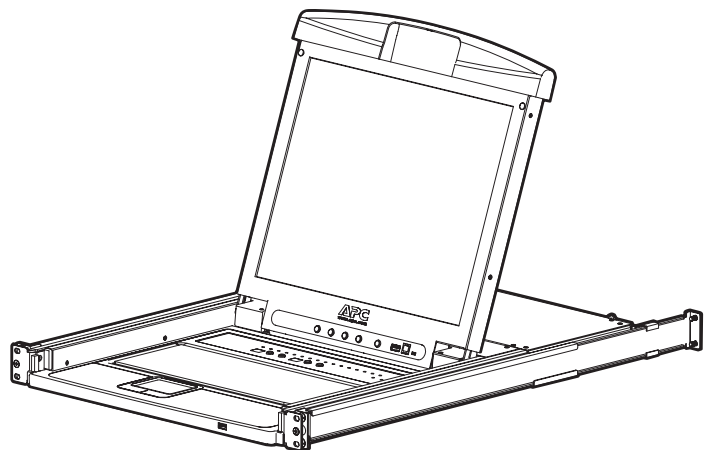




Manual del usuario

Consola LCD de armario

AP5717, AP5717F, AP5717G,
AP5717J, AP5717R, AP5717UK
AP5719





This manual is available in English on the enclosed CD.

Dieses Handbuch ist in Deutsch auf der beiliegenden CD-ROM verfügbar.

Este manual está disponible en español en el CD-ROM adjunto.

Ce manuel est disponible en français sur le CD-ROM ci-inclus.

Questo manuale è disponibile in italiano nel CD-ROM allegato.

本マニュアルの日本語版は同梱の CD-ROM からご覧になれます。

Данное руководство на русском языке имеется на прилагаемом компакт-диске.

您可以从包含的 CD 上获得本手册的中文版本。

동봉된 CD 안에 한국어 매뉴얼이 있습니다 .

Instrukcja obsługi w języku polskim jest dostępna na CD.

Descargo de responsabilidad de American Power Conversion

American Power Conversion Corporation no garantiza que la información que se presenta en este manual sea definitiva, esté libre de errores o sea completa. No se pretende que esta Publicación sustituya el plan de desarrollo operativo y específico del emplazamiento detallado. Por consiguiente, American Power Conversion Corporation no asume ninguna responsabilidad por daños, incumplimientos de códigos, instalación incorrecta, fallos del sistema o cualquier otro problema que pudiera surgir a consecuencia del uso de esta Publicación.

La información contenida en esta Publicación se proporciona tal cual y ha sido preparada exclusivamente con el fin de evaluar el diseño y construcción de centros de datos. Esta Publicación ha sido compilada de buena fe por American Power Conversion Corporation. Sin embargo, no se hace ninguna declaración ni se da ninguna garantía, expresa o implícita, en cuanto a la integridad o exactitud de la información que contiene esta Publicación.

EN NINGÚN CASO AMERICAN POWER CONVERSION CORPORATION, NI NINGUNA EMPRESA PRINCIPAL, AFILIADA O SUBSIDIARIA DE AMERICAN POWER CONVERSION CORPORATION O DE SUS RESPECTIVOS EJECUTIVOS, DIRECTORES O EMPLEADOS SERÁ RESPONSABLE DE NINGÚN DAÑO DIRECTO, INDIRECTO, EMERGENTE, PUNITIVO, ESPECIAL, O ACCESORIO (ENTRE OTROS, LOS DAÑOS POR PÉRDIDA DE NEGOCIO, CONTRATO, INGRESOS, DATOS, INFORMACIÓN, O INTERRUPCIÓN DE NEGOCIO) QUE RESULTE DE, SURJA DE, O ESTÉ RELACIONADO CON EL USO DE, O LA INCAPACIDAD PARA USAR ESTA PUBLICACIÓN O EL CONTENIDO, AUN EN EL CASO DE QUE AMERICAN POWER CONVERSION CORPORATION HAYA SIDO NOTIFICADA EXPRESAMENTE DE LA POSIBILIDAD DE TALES DAÑOS. AMERICAN POWER CONVERSION CORPORATION SE RESERVA EL DERECHO A HACER CAMBIOS O ACTUALIZACIONES CON RESPECTO A O EN EL CONTENIDO DE LA PUBLICACIÓN O EL FORMATO DE LA MISMA EN CUALQUIER MOMENTO SIN PREVIO AVISO.

Los derechos de autor, intelectuales y demás derechos de propiedad en el contenido (por ejemplo, el software, audio, vídeo, texto, y fotografías) corresponden a American Power Conversion Corporation o a sus otorgantes de licencias. Todos los derechos en el contenido no expresamente concedidos en el presente documento están reservados. No se autorizan, se asignan, ni se transfieren de otra forma derechos de ningún tipo a las personas que acceden a esta información.

No se autoriza la reventa total o parcial de esta Publicación.

Contenido

Información general.....	1
Descripción general	1
Símbolos utilizados en este manual	1
Seguridad.....	2
Recepción de la entrega.....	3
Inventario	3
Componentes	4
Vista delantera	4
Vista posterior	6
Instalación	7
Soportes.....	7
Instalación de la consola LCD de armario	9
Instalación del cable	9
Encendido de la consola LCD de armario	9
Funcionamiento	10
Funciones básicas	10
Apertura de la consola LCD de armario	10
Cierre de la consola LCD de armario	10
Apagado y reinicio	10
Modo de espera	10
Conexión en funcionamiento	10
Configuración de la OSD (On Screen Display) de la consola LCD	10
Configuración del monitor	11
Dispositivos periféricos USB	11
Modo de actualización del firmware	12
Inicio de la actualización	12
Actualización con éxito	12
Error en la actualización	12
Salida del modo de actualización del firmware	13
Recuperación de la actualización del firmware	13

Resolución de problemas.....	14
Especificaciones	15

Información general

Descripción general

La consola LCD de armario incluye un panel LCD de 17” o 19”, un teclado completo y un teclado táctil en un alojamiento deslizante para montaje en armario. La consola LCD de armario está diseñada para su uso con dispositivos de destino compatibles (un servidor o conmutador KVM).

Símbolos utilizados en este manual

Lea atentamente las definiciones de los iconos que se incluyen a continuación y fíjese en los iconos que aparecen a lo largo del manual. Su objetivo es llamar la atención sobre posibles riesgos e información importante.



Riesgo eléctrico: Indica un riesgo eléctrico que, si no se evita, puede causar lesiones o incluso la muerte.



Advertencia: Indica un riesgo que, si no se evita, puede causar lesiones personales o incluso la muerte.



Precaución: Indica un posible riesgo que, si no se evita, puede causar daños al equipo o a otros bienes.



Nota: Indica información importante.



Indica que hay más información disponible sobre este tema en otra sección de este manual o en otro manual (se incluye el nombre).

Seguridad

Lea y observe las siguientes indicaciones de seguridad importantes cuando trabaje con la consola LCD de armario.



- Nota:** 1. Lea todas las instrucciones. Siga las advertencias e instrucciones.
2. Todo el trabajo debe correr a cargo únicamente del personal autorizado de American Power Conversion (APC®).



- Riesgo eléctrico:** 1. Si no está seguro de si su fuente de alimentación es compatible con los requisitos del dispositivo, consulte con la compañía eléctrica.
2. El dispositivo se ha diseñado para su uso con sistemas de distribución de alimentación informáticos con un voltaje entre fases de hasta 230 V.
3. No sobrecargue el circuito de bifurcación de CA que suministra alimentación al armario.
4. Para evitar daños asegúrese de que todos los dispositivos estén conectados a tierra adecuadamente.
5. El dispositivo está equipado con un tipo de enchufe con toma a tierra de 3 cables. Haga que un electricista modifique la toma si el enchufe no encaja. No intente anular el enchufe con toma a tierra.
6. No supere el amperaje nominal total de los cables alargadores (si se usan). Asegúrese de que los cables alargadores o los enchufes múltiples se hayan conectado a tierra correctamente.
7. Proteja al sistema frente a cambios súbitos en la alimentación eléctrica con un supresor de sobretensión o un sistema de alimentación ininterrumpible (SAI).



- Advertencia:** 1. Tienda el cable de alimentación y los cables de modo que no se pisen ni se tropiece con ellos.
2. Evite lesiones y daños al equipo causados por la caída de un armario. Lea y cumpla las instrucciones de instalación y seguridad que se incluyen con los armarios.



- Precaución:** 1. Se pueden provocar serios daños si el dispositivo se cae.
2. No bloquee las aberturas de ventilación. Para que la operación de la consola LCD de armario sea segura es necesario que exista un flujo de aire adecuado.
3. No coloque el dispositivo cerca ni encima de radiadores o registradores de calor.
4. La temperatura ambiente del armario no debe ser superior a 104°F (40 °C).
5. No utilice el dispositivo cerca de agua. No derrame ningún líquido sobre el dispositivo.
6. No utilice productos de limpieza en aerosol o líquidos. Limpie el dispositivo con un paño húmedo.
7. Utilice únicamente los accesorios provistos para instalar la consola LCD de armario en el armario.



- Precaución sobre las correderas/raíles:** El equipo montado en correderas/raíles no debe utilizarse a modo de estante o espacio de trabajo.

Recepción de la entrega

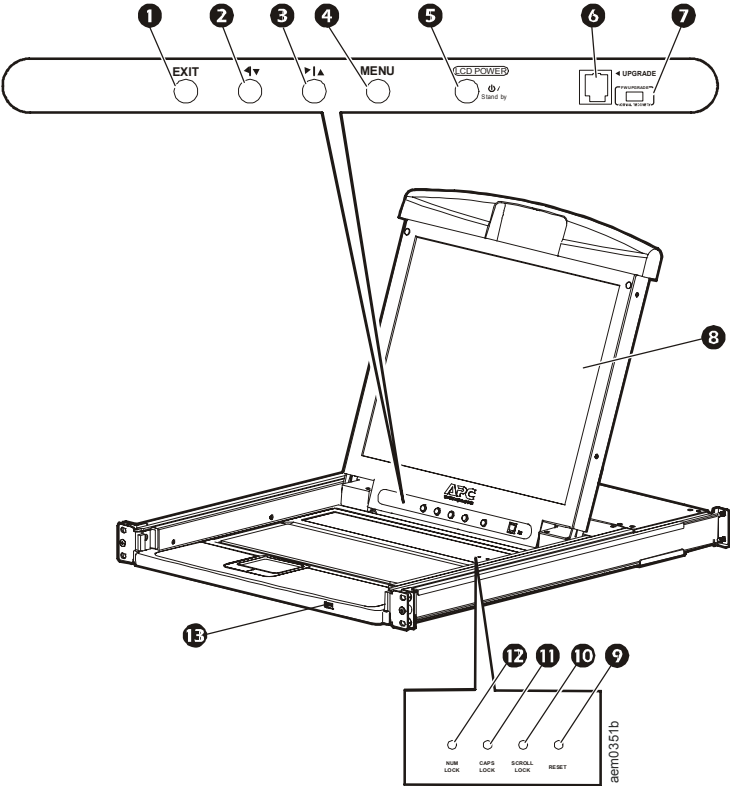
Examine los componentes en el momento de la entrega para asegurarse de que todas las piezas estén presentes y en buen estado de funcionamiento. Si falta algo o alguna pieza está dañada informe de inmediato a la empresa de transportes o a APC.

Inventario

Descripción	Cantidad
Kit para montaje en armario de fácil instalación	1
Tornillos de montaje	4
Conjuntos de cables de comunicación personalizados	2
- Cable USB, 6 ft. (1,8 m) de longitud (1)	
- Cable PS2, 6 ft. (1,8 m) de longitud (1)	
Cable de alimentación C13 - C14	1
Cable de alimentación NEMA 5 - 15	1
Cable de actualización del firmware	1
Cable USB	1
Consola LCD de armario	1
Paquete de documentación	1
Incluye:	
- CD (contiene Manual del usuario)	
- Guía de inicio rápido	
- ROHS China	

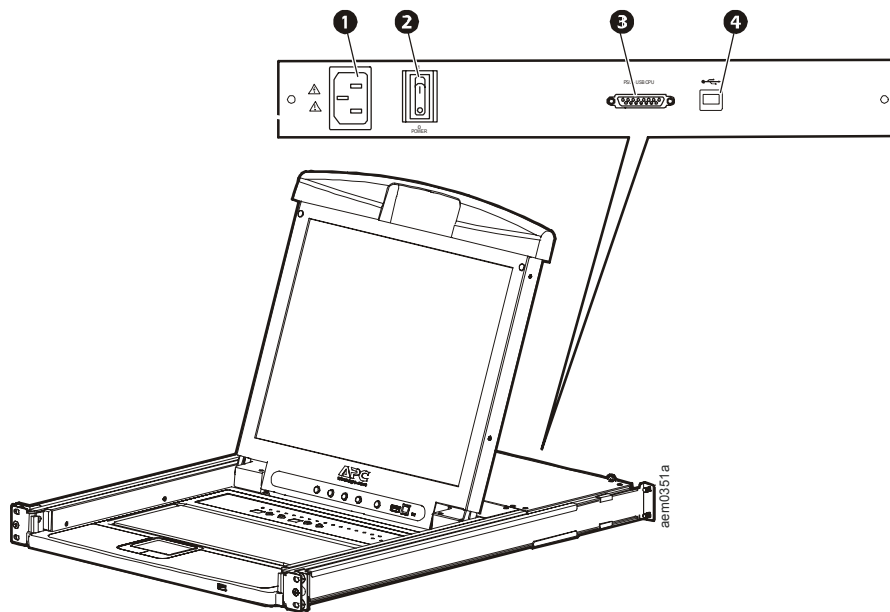
Componentes

Vista delantera



Número del elemento	Componente	Descripción
❶	Botón EXIT (Salir)	<p>1. Al pulsar el botón EXIT sin abrir la presentación en pantalla (OSD, On Screen Display) se inicia un ajuste automático que reconfigura todos los parámetros del monitor a unos valores de pantalla de la OSD óptimos.</p> <p>2. Mientras la interfaz de usuario OSD está en uso, pulse el botón EXIT para salir del menú actual y volver al menú anterior o pulse el botón EXIT para salir de un menú de ajuste una vez completado el ajuste.</p> <p>3. Desde la pantalla del menú principal, pulse el botón EXIT para salir de la OSD.</p>
❷	Botón de flecha izquierda/abajo	Pulse este botón para desplazarse hacia la izquierda o hacia abajo a través del menú y disminuir el valor cuando se efectúe un ajuste.
❸	Botón de flecha derecha/arriba	Pulse este botón para desplazarse hacia la derecha o hacia arriba a través del menú y aumentar el valor cuando se efectúe un ajuste.
❹	Botón MENU (Menú)	<p>1. Si la interfaz de usuario OSD no se ha abierto, al pulsar el botón MENU se inicia y se muestra el menú principal.</p> <p>2. Con la interfaz de usuario OSD en uso, cuando se llegue a una opción de configuración y se pulse el botón MENU aparecerá la pantalla de ajuste de dicha configuración.</p>
❺	Botón LCD POWER (Alimentación del monitor LCD)	Enciende el monitor LCD. Se enciende un indicador LED junto al interruptor cuando el monitor está en modo de espera (ahorro de energía).
❻	Puerto UPGRADE (Actualización)	Puerto RJ-11 utilizado para transferir las actualizaciones del firmware desde el servidor del administrador a la consola LCD de armario.
❼	FW UPGRADE (Actualización del firmware)	El conmutador de actualización del firmware debe estar en la posición NORMAL durante el funcionamiento normal de la consola LCD de armario.
	NORMAL / RECOVERY (Normal / Recuperación)	El interruptor deberá colocarse en RECOVERY solo cuando se esté llevando a cabo la recuperación de la actualización del firmware (consulte “Recuperación de la actualización del firmware” en la página 13 para obtener más información).
❽	Monitor LCD	El monitor de la pantalla LCD de la consola LCD de armario.
❾	Interruptor RESET (Restablecer)	Pulse este interruptor embutido con un pequeño objeto (la punta de un bolígrafo) para restablecer el sistema.
❿	LED SCROLL LOCK (Bloq Despl)	El LED SCROLL LOCK se enciende para indicar que la función de Bloq Despl del teclado está activada.
⓫	LED CAPS LOCK (Bloq Mayús)	El LED CAPS LOCK se enciende para indicar que la función de Bloq Mayús del teclado está activada.
⓬	LED NUM LOCK (Bloq Num)	El LED NUM LOCK se enciende para indicar que la función de Bloq Num del teclado está activada.
⓭	Puerto USB	Ubicado en la parte delantera de la consola LCD de armario, el puerto USB se utiliza para conectar un dispositivo periférico (controlador flash, controlador de CD-ROM o ratón) y pasar a través de la consola LCD de armario al dispositivo de destino conectado (un servidor o conmutador KVM).

Vista posterior



Número del elemento

❶

Toma de alimentación

Toma de alimentación de CA de 3 clavijas estándar.

❷

Interruptor de alimentación

Interruptor oscilante de encendido/apagado estándar.

❸

Puerto de comunicación personalizado

Puerto utilizado para conectar la consola LCD de armario al dispositivo de destino (servidor o conmutador KVM) mediante uno de los cables de comunicación personalizados incluidos (PS2 o USB).

❹

Puerto USB

Puerto de paso USB desde el puerto USB en la parte delantera de la consola LCD de armario.

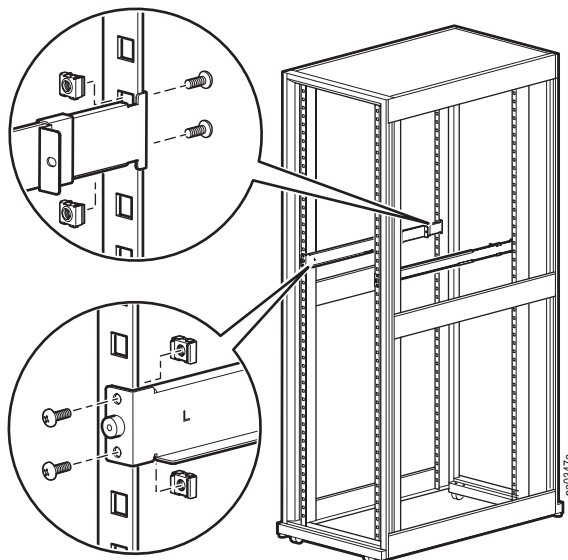
Instalación

Soportes

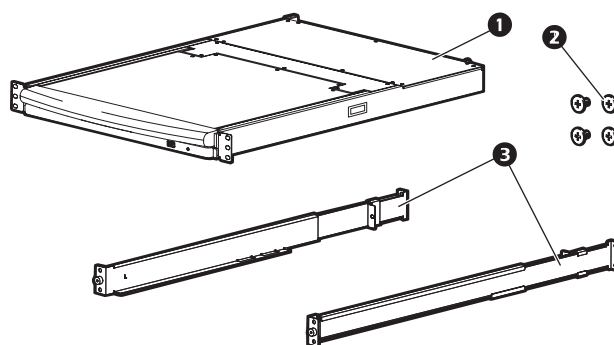


Precaución: Utilice únicamente los accesorios provistos para instalar la consola LCD de armario en el armario.

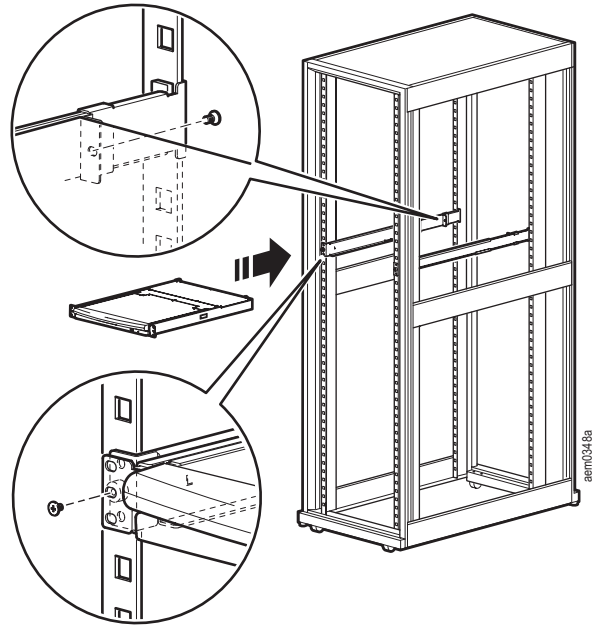
1. Acople los raíles de montaje izquierdo y derecho a la parte interior del armario. La brida que soporta la estación de la consola LCD de armario estará hacia dentro.
 - a. Atornille en primer lugar las bridas delanteras al armario.
2. Deslice las barras con las bridas traseras hacia el armario hasta que las bridas hagan contacto con el armario y, a continuación, atornille las bridas traseras al mismo.



3. Deslice la consola LCD de armario (1) sobre las bridas de soporte (3). Use los tornillos M4 x 6 (2) suministrados para acoplar sin apretar la parte delantera de la consola LCD de armario a la parte delantera del armario.
 - a. No apriete completamente los tornillos en este momento.



4. Desplace los soportes deslizantes de acoplamiento traseros a lo largo de las barras deslizantes hasta que hagan contacto con la parte trasera de la consola LCD de armario. Use los tornillos M4 x 6 suministrados para acoplar las barras a la parte trasera del conmutador de consola LCD de armario. Apriete completamente estos tornillos.
5. Deslice la consola LCD de armario, ábrala y ciérrela dos o tres veces para asegurarse de que funcione sin problemas.
6. Si la consola LCD de armario se desplaza correctamente sobre los soportes, apriete completamente los tornillos que introdujo en el paso 3.



Instalación de la consola LCD de armario

Instalación del cable

Conecte el dispositivo de destino (servidor o conmutador KVM) al puerto de comunicación personalizado en la parte posterior de la consola LCD de armario con uno de los dos cables de comunicación personalizados (PS2 o USB) suministrados. Enchufe los conectores del teclado, monitor y ratón a los puertos en el dispositivo de destino (servidor o conmutador KVM).



Nota: La distancia máxima entre la consola LCD de armario y el dispositivo de destino (servidor o conmutador KVM) es de 32.8 feet (10 m).

Encendido de la consola LCD de armario

1. Enchufe el cable de alimentación en el enchufe de alimentación de la consola LCD de armario y en la toma de alimentación de CA.
2. Encienda la consola LCD de armario. Consulte “Interruptor de alimentación” en la página 6 para obtener información sobre la ubicación del interruptor de alternancia de encendido/apagado en la parte posterior de la consola LCD de armario.

Funcionamiento

Funciones básicas

Apertura de la consola LCD de armario

Para acceder a la consola, deslícela fuera del armario y levante la tapa.



Precaución sobre las correderas/raíles: No apoye todo su peso sobre la consola LCD de armario. No coloque objetos pesados sobre la consola LCD de armario. No utilice la consola LCD de armario a modo de estante.

Cierre de la consola LCD de armario

Cierre la tapa y deslice la consola LCD de armario hacia el interior del armario.

Apagado y reinicio

Apague la consola LCD de armario con el interruptor de alimentación en el panel trasero. Consulte “Interruptor de alimentación” en la página 6 para obtener información sobre la ubicación del interruptor de encendido/apagado.

Para reiniciar la consola LCD de armario vuelva a encender el interruptor de alimentación en el panel trasero.

Modo de espera

La consola LCD de armario entrará en modo de espera para ahorrar energía cuando la tapa esté cerrada. La pantalla se apagará cuando a la tapa le falten 15 grados aproximadamente para cerrarse por completo. La alimentación permanecerá encendida pero el monitor se apagará.

Conexión en funcionamiento

Es posible extraer y añadir componentes a la consola LCD de armario desenchufando sus cables correspondientes de los puertos sin necesidad de apagar la consola.

Configuración de la OSD (On Screen Display) de la consola LCD

Botón	Función
MENU	<ol style="list-style-type: none">Inicio: Al pulsar el botón MENU se inicia la OSD de la consola LCD y se muestra el menú principal.Con la interfaz de usuario de la OSD en uso, cuando se llegue a una opción de configuración y se pulse el botón MENU aparecerá la pantalla de ajuste de dicha configuración.
Botón de flecha derecha/arriba	Al hacer clic en el botón de flecha derecha/arriba, el cursor se desplaza hacia la derecha o hacia arriba a través de los menús, o aumenta el valor al efectuar un ajuste.
Botón de flecha izquierda/abajo	Al hacer clic en el botón de flecha izquierda/abajo, el cursor se desplaza hacia la izquierda o hacia abajo a través de los menús, o disminuye el valor al efectuar un ajuste.
EXIT	<ol style="list-style-type: none">Si la interfaz de usuario de la OSD de la consola LCD no se ha iniciado todavía, al pulsar el botón EXIT se inicia un ajuste automático que reconfigura todos los parámetros a los valores de pantalla predeterminados.Con la OSD de la consola LCD en uso, al pulsar el botón EXIT se sale del menú actual y se vuelve al menú anterior. Para salir de un menú de ajuste, pulse el botón EXIT una vez que se haya completado el ajuste.Desde la pantalla del menú principal, pulse el botón EXIT para salir de la OSD de la consola LCD.

Configuración del monitor

Ajustes	Explicación
Brillo	Ajusta el nivel de brillo de la pantalla.
Contraste	Ajusta el nivel de diferencia de color entre los colores de primer plano y los de fondo.
Fase	Ajusta la configuración de la fase de la pantalla para que no aparezcan bandas horizontales oscuras.
Reloj	Ajusta la configuración del reloj de la pantalla para que no aparezcan bandas verticales oscuras.
Posición – H	Mueve la zona de la pantalla hacia la izquierda o la derecha.
Posición – V	Mueve la zona de la pantalla hacia arriba o abajo.
Temp. De Color	Ajusta la calidad del color de la pantalla. La selección del ajuste de color tiene un submenú que permite matizar los valores del rojo, verde y azul.
Idioma	Seleccione el idioma en el que desea que la OSD muestre los menús.
OSD Duración	Ajuste los segundos de inactividad que deben transcurrir para que la OSD se apague.
Rest	Restablece todos los menús (excepto el idioma) y los submenús a los valores de configuración predeterminados de fábrica.



Nota: Consulte “EXIT” en la página 10 para obtener información sobre cómo configurar la función de ajuste automático.

Dispositivos periféricos USB

El puerto USB del panel delantero está disponible para conectar un dispositivo periférico USB (controlador flash, controlador de CD-ROM, ratón, etc.) al dispositivo de destino (servidor o conmutador KVM) mediante el puerto USB de paso en la parte posterior de la consola LCD de armario.

El puerto USB del panel delantero reconocerá un dispositivo periférico USB cuando se introduzca. Si posteriormente se utiliza un ratón en ese puerto, utilice la combinación de tecla de acceso rápido **Ctrl + Enter** para restablecer el puerto, de manera que pueda reconocer al ratón.

Modo de actualización del firmware

Visite www.apc.com con regularidad para encontrar la información más reciente y los paquetes de actualización del firmware.



Nota: No conecte el puerto RJ-11 marcado “Upgrade” a una red de telecomunicaciones pública.

Inicio de la actualización

Para descargar el paquete de actualización del firmware:

1. Apague la consola LCD de armario.
2. Desplace el interruptor del firmware a RECOVER.
3. Encienda la consola LCD de armario.



Nota: Cuando la consola LCD de armario está en el modo de actualización del firmware, los LED Num Lock, Caps Lock y Scroll Lock parpadean repetidamente.

4. Conecte el cable de actualización del firmware (suministrado) a un puerto COM en un ordenador que no forme parte de su instalación y al puerto **Upgrade** del firmware en la consola LCD de armario. Desde su ordenador, vaya a www.apc.com e introduzca el nombre del modelo de su consola LCD de armario para una lista de paquetes de actualización del firmware disponibles.
5. Ejecute la descarga desde su ordenador haciendo doble clic en el icono de archivo o abriendo una línea de comandos e introduciendo la ruta completa y el nombre de archivo.
6. La pantalla de **bienvenida** de la utilidad de actualización del firmware aparece.
7. Lea y acepte el acuerdo de licencia haciendo clic en el botón **I Agree** (Acepto).
8. La pantalla principal de la utilidad de actualización del firmware aparece. La utilidad inspecciona su instalación. En el panel Device List (Lista del dispositivo) se enumeran todos los dispositivos que el paquete puede actualizar.
9. Haga clic en **Next** (Siguiendo) para efectuar la actualización.
Si ha marcado la casilla **Check Firmware Version** (Comprobar la versión del firmware) en la pantalla principal de la utilidad de actualización del firmware, la utilidad comparará el nivel del firmware del dispositivo con el de los archivos de actualización. Si descubre que la versión del dispositivo es superior a la versión de actualización, aparecerá un cuadro de diálogo para informarle y ofrecerle la opción de continuar con la actualización o cancelarla. Si no ha marcado la casilla **Check Firmware Version**, la utilidad instala los archivos de actualización sin comprobar si son de un nivel superior o no.
10. Los mensajes de estado aparecen en el panel Status Message (Mensaje de estado) y en la barra de progreso se muestra el progreso de la actualización.

Actualización con éxito

Una vez finalizada la actualización aparece la pantalla **UPGRADE SUCCEEDED** (Actualización con éxito) para informarle de que el procedimiento se ha realizado con éxito. Haga clic en **Finish** (Finalizar) para cerrar la utilidad de actualización del firmware.

Error en la actualización

Aparece la pantalla **UPGRADE FAILED** (Error en la actualización) si la actualización no se ha realizado con éxito.

Salida del modo de actualización del firmware

1. Coloque el interruptor de recuperación de la actualización del firmware en la posición **Normal**.
2. Retire el cable de actualización del firmware del puerto de actualización del firmware en la consola LCD de armario.
3. Apague la consola LCD de armario y, a continuación, enciéndala.

Recuperación de la actualización del firmware

Existen tres situaciones que obligan a llevar a cabo la recuperación de la actualización del firmware:

- Si se producen daños en el firmware de la consola LCD de armario y no funciona.
- Cuando se interrumpe una actualización del firmware.
- Cuando una actualización del firmware falla.

Para realizar una recuperación de la actualización del firmware:

1. Apague la consola LCD de armario. Desconecte la consola LCD de armario del dispositivo de destino.
2. Conecte el cable de actualización del firmware en el puerto de actualización del firmware y en un puerto COM de un ordenador que no esté conectado a su instalación.
3. Coloque el interruptor de recuperación de la actualización del firmware en la posición **Recover**. Consulte “FW UPGRADE (Actualización del firmware) NORMAL / RECOVERY (Normal / Recuperación)” en la página 5 para obtener información sobre la ubicación del interruptor.
4. Encienda la consola LCD de armario y repita el procedimiento de actualización. Consulte “Inicio de la actualización” en la página 12 para obtener más información.
5. Una vez que se haya completado con éxito la actualización, apague la consola LCD de armario. Desconecte el cable de recuperación del firmware del ordenador. Coloque el interruptor de recuperación de la actualización del firmware en la posición **Normal**. Consulte “FW UPGRADE (Actualización del firmware) NORMAL / RECOVERY (Normal / Recuperación)” en la página 5 para obtener más información.
6. **Encienda** la consola LCD de armario.
7. Vuelva a conectar la consola LCD de armario al dispositivo de destino.

Resolución de problemas

Síntoma	Acción
Hay imágenes Ghost en el monitor externo.	La distancia entre la consola externa y la consola LCD de armario es demasiado grande. La distancia máxima del cable VGA no debería superar 20 m y en algunos casos puede que sea necesario que sea menor. Sustituya el cable VGA por otro más corto con la longitud correcta.
Algunos de los caracteres introducidos desde el teclado no se visualizan correctamente.	La configuración de la distribución del teclado correspondiente al puerto no se corresponde con el teclado que está utilizando. En el conmutador, cambie la configuración de la distribución del teclado correspondiente al puerto para que se corresponda con el teclado que está utilizando.
No existe alimentación en el dispositivo de destino o este no responde (servidor o conmutador KVM).	Compruebe que los cables estén bien conectados a sus enchufes correspondientes.
Comportamiento irregular	Actualice el firmware. Consulte “Modo de actualización del firmware” en la página 12 para obtener más información.

Especificaciones

Función		AP5717, F, G, J, R, UK	AP5719
Conexiones del servidor		1	
Conectores	Puertos de comunicación	1 SPHD-18 (hembra) amarillo	
	Ratón externo	1 USB Tipo A (hembra) negro	
	Puerto de actualización del firmware	1 RJ-11	
	Alimentación	1 toma de CA de 3 clavijas	
	Concentrador USB 1.1	1 USB Tipo A (hembra)	
	Puerto de paso USB 1.1	1 USB Tipo B (hembra)	
Interruptores	Restablecimiento	1 pulsador semiembutido	
	Alimentación	1 interruptor oscilante	
	Actualización del firmware	1 interruptor	
	Ajuste de la consola LCD	4 pulsadores	
	Encendido/apagado de la consola LCD	1 pulsador LED (naranja)	
LED	Encendido/apagado de la consola LCD	1 (naranja)	
	Alimentación	1 (azul)	
	Bloq Num	1 (verde)	
	Bloq Mayús	1 (verde)	
	Bloq Despl	1 (verde)	
Emulación	Teclado/ratón	PS/2, USB	
Vídeo	Máxima resolución	1280 x 1024 a 75 Hz, DDC2B	
		1280 x 1024 a 60 Hz	
		1024 x 768 a 75 Hz	
		1024 x 768 a 70 Hz	
		1024 x 768 a 65 Hz	
		800 x 600 a 75 Hz	
		800 x 600 a 72 Hz	
		800 x 600 a 60 Hz	
		720 x 400 a 60 Hz	
		640 x 480 a 75 Hz	
	640 x 480 a 72 Hz		
	Mínima resolución	640 x 480 a 60 Hz	
Grado IP		100 - 240 VCA, 50/60 Hz, 1 A	
Consumo de alimentación		29,6 W	32,2 W
Entorno	Temperatura de funcionamiento	32°F - 104°F (0 - 40 °C)	
	Temperatura de almacenamiento	-4°F - 140°F (-20 °C a 60 °C)	
	Humedad	0 - 80% de HR sin condensación	
Propiedades físicas	Alojamiento	Metal y plástico	
	Peso	15,90 kg	17,40 kg
	Dimensiones (Long x Anch x Alt)	61,40 x 48,20 x 4,40 cm	66,50 x 48,20 x 4,40 cm

Interferencia de radiofrecuencia



Los cambios o modificaciones realizados en esta unidad que no estén aprobados expresamente por la parte responsable del cumplimiento pueden anular la autoridad del usuario para hacer funcionar este equipo.

EE.UU.—FCC

Este equipo ha sido probado y se ha determinado que se encuentra dentro de los límites establecidos para dispositivos digitales de Clase A, de acuerdo con la Parte 15 de las reglas de la Comisión Federal de Comunicaciones (FCC por sus siglas en inglés) de EE. UU. Estos límites han sido establecidos para proporcionar una protección razonable contra interferencias perjudiciales cuando el equipo funciona en entornos comerciales. Este equipo genera, usa y puede irradiar energía de radiofrecuencia y si no se instala y usa de acuerdo con el manual del usuario, puede causar interferencias perjudiciales en las comunicaciones de radio. El uso de este equipo en áreas residenciales puede causar interferencias perjudiciales. La corrección de esta interferencia es responsabilidad del usuario única y exclusivamente.

Canadá—ICES

Este aparato digital de Clase A cumple con la norma ICES-003 de Canadá.

Cet appareil numérique de la classe A est conforme à la norme NMB-003 du Canada.

Servicio mundial de atención al cliente de APC

Se puede obtener servicio de atención al cliente gratuito para éste y todos los demás productos de APC de las siguientes maneras:

- Consulte el sitio Web de APC para acceder a los documentos de la Base de conocimientos de APC y para enviar solicitudes de atención al cliente.
 - **www.apc.com** (Oficina central)
Conéctese a los sitios Web de APC adaptados para países específicos, cada uno de los cuales ofrece información de atención al cliente.
 - **www.apc.com/support/**
Servicio de atención mundial mediante la búsqueda en la base de conocimientos de APC y mediante asistencia electrónica.
- Póngase en contacto con un Centro de atención al cliente de APC por teléfono o correo electrónico.
 - Oficinas locales: Obtenga más información de contacto en **www.apc.com/support/contact**.

Póngase en contacto con el representante de APC o con el distribuidor a quien compró el producto de APC para recibir información sobre cómo utilizar el servicio local de atención al cliente.

© 2010 APC by Schneider Electric, APC y el logotipo de APC son propiedad de Schneider Electric Industries S.A.S., American Power Conversion Corporation o sus compañías afiliadas. Todas las demás marcas comerciales son propiedad de sus respectivos titulares.