

ENGLISH

In the box

- Wiser Thermostat
- 3 x AAA (LR03) batteries
- 2 x adhesive tape pads

Legal disclaimer

Electrical equipment should be installed, operated, serviced, and maintained only by qualified personnel. No responsibility is assumed by Schneider Electric for any consequences arising out of the use of this material.

A qualified person is one who has skills and knowledge related to the construction, installation, and operation of electrical equipment and has received safety training to recognize and avoid the hazards involved.

Android, Google Play, and the Google Play logo are trademarks of Google Inc.

Apple is a trademark of Apple Inc.

iOS is a trademark or registered trademark of Cisco in the U.S. and other countries and is used under license.

Tools you need

Inserting the batteries

Commissioning the Wiser Thermostat

Note! Before commissioning the Wiser Thermostat, install the Wiser Controller (see the Wiser Controller Installation Guide). Use the Wiser Smart app to configure your device. You can download the app for your smart phone in Google Play for Android and App Store for iOS devices.

1. Log into the Wiser Smart app, select your Wiser controller, and configure your Wiser Thermostat.
2. Check that the commissioning LED on the Wiser Thermostat glows orange. If not, press RESET until the LED turns red. This can take more than 8 seconds. When the reset is complete, the LED turns orange.
3. Press SET. The LED blinks orange until connection is established. The LED then blinks green a few times and finally turns off.
4. After the application has detected the Wiser Thermostat, specify its **Name** and **Location**. The detection may take some time. Specify the same **Location** for all devices in the same room or area.

FRANÇAIS

Dans le carton

- Wiser Thermostat
- 3 x piles AAA (LR03)
- 2 x bandes adhésives

Exonération de responsabilité

L'installation, l'utilisation, la réparation et la maintenance des équipements électriques doivent être assurées par du personnel qualifié uniquement. Schneider Electric décline toute responsabilité quant aux conséquences de l'utilisation de cet appareil.

Une personne qualifiée est une personne disposant de compétences et de connaissances dans le domaine de la construction, de l'installation et du fonctionnement des équipements électriques et ayant suivi une formation sur la sécurité lui permettant d'identifier et d'éviter les risques encourus.

Android, Google Play et le logo Google Play sont des marques commerciales de Google Inc.

Apple est une marque commerciale d'Apple Inc.

iOS est une marque commerciale ou une marque déposée de Cisco aux États-Unis et dans d'autres pays et est utilisée sous licence.

Outils dont vous avez besoin

Insertion des piles

Configuration du Wiser Thermostat

Remarque ! Avant de configurer le Wiser Thermostat, installez la Wiser Box (consultez le guide d'installation de la Wiser Box). Utilisez l'application Wiser Smart pour configurer votre appareil. Vous pouvez télécharger l'application pour votre smartphone depuis Google Play pour Android et depuis la boutique App Store pour les appareils iOS.

1. Connectez-vous à l'application Wiser Smart, sélectionnez votre Wiser Box et configurez votre Wiser Thermostat.
2. Vérifiez que la LED de configuration sur le Wiser Thermostat est orange. Si ce n'est pas le cas, appuyez sur RESET jusqu'à ce que la LED devienne rouge. Cela peut prendre plus de 8 secondes. Lorsque la réinitialisation est terminée, la LED est de couleur orange.
3. Appuyez sur SET. La LED clignote en orange jusqu'à ce que la connexion soit établie. La LED clignote ensuite en vert plusieurs fois puis finit par s'éteindre.
4. Une fois que l'application a détecté le Wiser Thermostat, spécifiez son **Nom** et son **Emplacement**. La détection peut prendre un certain temps. Spécifiez le même **Emplacement** pour tous les équipements de la même pièce ou zone.

ITALIANO

Contenuto della confezione

- Wiser Thermostat
- 3 x batterie AAA (LR03)
- 2 strisce di nastro adesivo

Dichiarazione legale

Le operazioni di installazione, utilizzo, riparazione e manutenzione di apparecchi elettrici devono essere effettuate esclusivamente da personale qualificato. Schneider Electric declina qualsiasi responsabilità per le conseguenze che possono derivare dall'uso di questo materiale.

Con la dicitura "personale qualificato" si intende un operatore in possesso di specifiche conoscenze e competenze in materia di costruzione, installazione e funzionamento di apparecchi elettrici e che abbia ricevuto adeguata formazione sulla sicurezza tale da riconoscere ed evitare i rischi.

Android, Google Play e il logo Google Play sono marchi di Google Inc.

Apple è un marchio di Apple Inc.

iOS è un marchio o marchio registrato di Cisco negli Stati Uniti e in altri paesi ed è utilizzato dietro licenza.

Strumenti richiesti

Inserimento delle batterie.

Configurazione del sistema Wiser Thermostat

Nota: prima della configurazione del sistema Wiser Thermostat, installare il Wiser Controller (consultare la Guida all'installazione di Wiser Controller). Utilizzare l'app Wiser Smart per configurare il dispositivo. L'app è disponibile per il download nello smartphone in Google Play per Android e nell'App Store per i dispositivi iOS.

1. Accedere all'app Wiser Smart, selezionare il Wiser Controller e configurare il Wiser Thermostat.
2. Verificare che il LED di configurazione del sistema sul Wiser Thermostat sia di colore arancione. In caso contrario, premere il pulsante RESET finché il LED non diventa rosso. L'operazione potrebbe richiedere più di 8 secondi. Quando il ripristino è completo, il LED diventa di colore arancione.
3. Premere SET. Il LED lampeggia in arancione fino a quando non viene stabilita la connessione. Il LED lampeggerà brevemente in verde e infine si spegnerà.
4. Quando l'applicazione Web ha rilevato il Wiser Thermostat, specificarne il **Nome** e la **Zona**. Il rilevamento potrebbe richiedere alcuni minuti. Specificare la stessa **Zona** per tutti i dispositivi nella stessa stanza o nella stessa area.

DANSK

Æsken indeholder

- Wiser Thermostat
- 3 x AAA (LR03) batterier
- 2 stykker selvklæbende tape

Juridisk ansvarsfraskrivelse

Elektrisk udstyr må kun installeres, bruges, serviceres og vedligeholdes af kvalificeret mandskab. Schneider Electric fralægger sig ethvert ansvar for konsekvenser, som skyldes brugen af dette materiale.

En kvalificeret person er en person, som har færdigheder i og viden omkring konstruktion, installation og brug af elektrisk udstyr, og som har modtaget uddannelse i sikkerhed, således at personen kan genkende og undgå de farer, der er involveret.

Android, Google Play og Google Play-logoet er varemærker tilhørende Google Inc.

Apple er et varemærke tilhørende Apple Inc.

iOS er et varemærke eller et registreret varemærke tilhørende Cisco i USA og i andre lande, og det bruges under licens.

Værktøjer, du skal bruge

Isætning af batterierne

Programmering af en Wiser Thermostat

Bemærk! Før opsætning af en Wiser Thermostat skal du installere en Wiser Controller (se installationsvejledningen til Wiser Controller). Brug Wiser Smart-appen til at konfigurere din enhed. Du kan downloade appen til din smartphone i Google Play til Android-enheder og i App Store til iOS-enheder.

1. Log ind på Wiser Smart-appen, vælg din Wiser Controller, og konfigurér Wiser Thermostat.
2. Kontrollér, at LED-lampen til opsætning på din Wiser Thermostat lyser orange. Hvis ikke, skal du trykke på RESET, indtil LED-lampen lyser rødt. Dette kan tage mere end 8 sekunder. Når nulstillingen er fuldstændt, lyser LED-lampen orange.
3. Tryk på SET. LED-lampen blinker orange, indtil der er etableret forbindelse. Herefter blinker LED-lampen grønt nogle gange for til sidst at slukke.
4. Når webprogrammet har registreret Wiser Thermostat, skal du angive **navn** og **zone**. Registreringen kan tage noget tid. Angiv den samme **zone** for alle enheder i det samme rum eller område.

SVENSKA

I lådan

- Wiser Thermostat
- 3 x AAA-batterier (LR03)
- 2 x självhäftande tejprensor

Friskrivningsklausul

Elektrisk utrustning får endast installeras, användas, servas och underhållas av behörig personal. Schneider Electric åtar sig inget ansvar för konsekvenser som uppkommer till följd av användning av detta material.

En behörig person är en person som har erforderlig kunskap om den elektriska utrustningens konstruktion, installation och funktion, och som har genomgått utbildning om dess säkerhetsföreskrifter och om hur man känner igen och undviker de risker som föreligger.

Android, Google Play och Google Play-logotypen är varumärken som tillhör Google Inc.

Apple är ett varumärke som tillhör Apple Inc.

iOS är ett varumärke eller registrerat varumärke som tillhör Cisco i USA och andra länder och som används med licens.

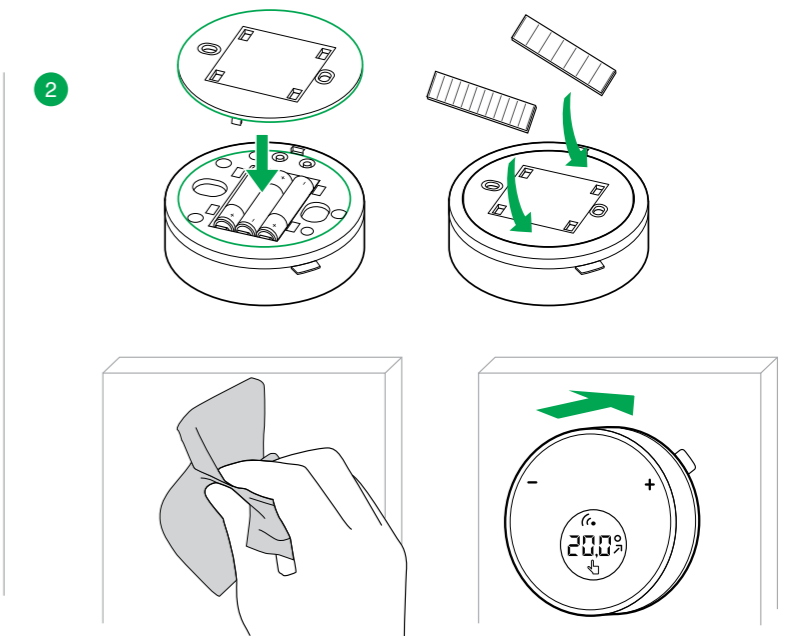
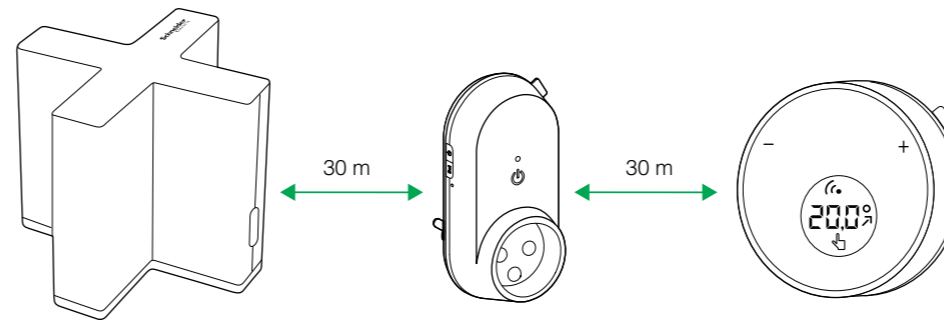
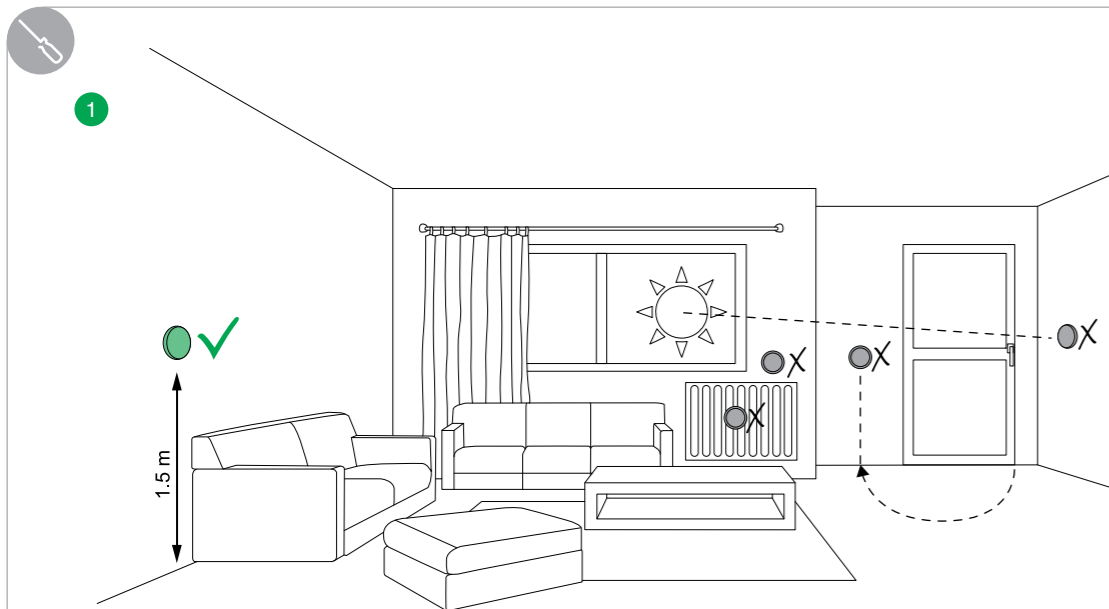
Verktyg du behöver

Sätta i batterierna

Sätta igång Wiser Thermostat

Obs! Innan du sätter igång Wiser Thermostat ska Wiser Controller installeras (se installationsguiden för Wiser Controller). Konfigurera enheten med Wiser Smart-appen. Du kan hämta appen till din smartmobil i Google Play för Android och i App Store för iOS-enheter.

1. Logga in i Wiser Smart-appen, välj din Wiser Controller och konfigurera Wiser Thermostat.
2. Kontrollera att LED-lampen för igångkörning på Wiser Thermostat lyser orange. Om den inte gör det trycker du på RESET tills LED-lampen lyser rött. Det kan ta mer än 8 sekunder. När återställningen har utförts lyser lampan orange.
3. Tryck på SET. LED-lampen blinkar orange tills anslutning har upprättats. LED-lampen blinkar grönt några gånger och släcks sedan.
4. När programmet har upptäckt Wiser Thermostat ska du ange enhetens **Namn** och **Plats**. Det kan ta en stund innan enheten upptäckts. Ange samma **Plats** för alla enheter i samma rum eller område.



ENGLISH

Mounting the Wiser Thermostat

- Select the mounting location:
 - Avoid drafts, heat sources, cold temperature sources, direct sunlight, still air (for example, behind a door or in a corner), and excessively dusty, humid, or wet locations.
 - Ensure you have a mains-powered Wiser device within approximately 30 meters of the Wiser Thermostat in the same Wiser system. If you need a longer range, use a Wiser SmartPlug.
- Mount the thermostat with adhesive tape.

Technical data

Dimensions	Diameter: 100 mm Depth: 30 mm
Power supply	3 x AAA (LR03) alkaline batteries 1.5 V
Radio interface	2.4 GHz IEEE 802.15.4
Operating temperature	-5 ... +45 °C

Troubleshooting

Issue	Solution
The Wiser Smart app does not detect the Wiser Thermostat during commissioning.	Ensure the Wiser Thermostat is within approximately 30 meters of the Wiser Controller, a Wiser SmartPlug, or another mains-powered Wiser device in the same Wiser system.
The display is blank or does not react to key presses.	Check that the batteries are correctly installed. Use only alkaline batteries (see Technical data). If the problem persists, replace the batteries.
The temperature of the target location is not set as expected.	In the Wiser Smart app, check that the Wiser Thermostat location name matches the location name of the Wiser H-Relays/Wiser Radiator Thermostats it controls.



Go to www.schneider-electric.com/wiser to find the Wiser user manual and other relevant information.

FRANÇAIS

Montage du Wiser Thermostat

- Sélectionnez l'emplacement :
 - Évitez les courants d'air, les sources de chaleur, les sources de froid, la lumière directe du soleil, l'air confiné (par exemple derrière une porte ou dans un angle) et les emplacements excessivement poussiéreux, humides ou mouillés.
 - Assurez-vous d'avoir un équipement Wiser fonctionnant sur secteur dans un rayon d'environ 30 mètres du Wiser Thermostat et dans le même Wiser system. Si vous avez besoin d'une plus grande portée, utilisez une Wiser SmartPlug.
- Fixez le thermostat avec du ruban adhésif.

Caractéristiques techniques

Dimensions	Diamètre : 100 mm Profondeur : 30 mm
Alimentation	3 x piles alcalines AAA (LR03) 1,5 V
Interface radio	2,4 GHz IEEE 802.15.4
Température de fonctionnement	-5 ... +45 °C

Résolution des problèmes

Problème	Résolution
L'application Wiser Smart ne détecte pas le Wiser Thermostat lors de la configuration.	Assurez-vous que le Wiser Thermostat se situe dans un rayon d'environ 30 mètres de la Wiser Box, d'une Wiser SmartPlug, ou d'un autre équipement Wiser fonctionnant sur secteur et dans le même Wiser system.
L'écran est vide ou l'affichage ne réagit pas aux pressions sur les touches.	Assurez-vous que les piles sont correctement installées. Utilisez uniquement des piles alcalines (consultez la section Caractéristiques techniques). Si le problème persiste, remplacez les piles.
La température de l'emplacement cible ne correspond pas à la consigne.	Sur l'application Wiser Smart, vérifiez que le nom d'emplacement du Wiser Thermostat correspond au nom d'emplacement des Wiser H-Relays/Wiser Radiator Thermostats qu'il contrôle.



Allez sur www.schneider-electric.com/wiser pour trouver le manuel de l'utilisateur Wiser et d'autres informations pertinentes.

ITALIANO

Montaggio del sistema Wiser Thermostat

- Selezionare la posizione di montaggio:
 - Evitare correnti d'aria, fonti di calore, fonti di freddo, luce del sole diretta, aria immobile (ad esempio, dietro una porta o in un angolo) e zone caratterizzate dalla presenza eccessiva di polvere o umido.
 - Assicurarsi di avere un dispositivo Wiser Thermostat alimentato da rete nel raggio di circa 30 metri nello stesso Wiser system. Se è necessario un raggio più ampio, utilizzare una Wiser SmartPlug.
- Montare il termostato con il nastro adesivo.

Specifiche tecniche

Dimensioni	Diametro: 100 mm Profondità: 30 mm
Alimentazione	3 x batterie alcaline AAA (LR03) da 1,5 V
Interfaccia radio	2,4 GHz IEEE 802.15.4
Temperatura di funzionamento	-5 ... +45 °C

Risoluzione dei problemi

Problema	Soluzione
L'app Wiser Smart non rileva il dispositivo Wiser Thermostat durante la configurazione del sistema.	Accertarsi che il Wiser Thermostat si trovi entro 30 metri circa da un dispositivo Wiser Controller, Wiser SmartPlug o da un altro dispositivo Wiser alimentato da rete nello stesso Wiser system.
Il display è spento o non reagisce alla pressione dei tasti.	Verificare che le batterie siano installate correttamente. Utilizzare solo batterie alcaline (vedere le Specifiche tecniche). Se il problema persiste, sostituire le batterie.
La temperatura della posizione target non è impostata come previsto.	Nell'app Wiser Smart, verificare che il nome della zona del dispositivo Wiser Thermostat corrisponda al nome della zona dei dispositivi Wiser H-Relay/Wiser Radiator Thermostat da esso controllati.



Visitare il sito www.schneider-electric.com/wiser per reperire il manuale dell'utente Wiser e altre informazioni pertinenti.

DANSK

Montering af en Wiser Thermostat

- Vælg monteringsstedet:
 - Undgå gennemtræk, kolde temperaturkilder, direkte sollys, stillestående luft (f.eks. bag en dør eller i et hjørne) og ekstremt støvede, fugtige eller våde zoner.
 - Sørg for, at du har en Wiser enhed tilsluttet elinstallationen indenfor ca. 30 meter fra Wiser Thermostat i det samme Wiser system. Hvis du har brug for en længere rækkevidde, skal du bruge en Wiser SmartPlug.
- Montér termostaten med selvklæbende tape.

Tekniske data

Dimensioner	Diameter: 100 mm Dybde: 30 mm
Strømforsyning	3 x AAA (LR03) alkaliske batterier 1,5 V
Radiofrekvens	2,4 GHz IEEE 802.15.4
Driftstemperatur	-5 ... +45 °C

Fejlfinding

Problem	Løsning
Wiser Smart-appen registrerer ikke Wiser Thermostat under opsætning.	Sørg for, at din Wiser Thermostat er indenfor ca. 30 meter fra en Wiser Controller, en Wiser SmartPlug eller en anden Wiser enhed tilsluttet elinstallationen i det samme Wiser system.
Skærmen er blank eller reagerer ikke på tastaturtryk.	Kontrollér, at batterierne er isat korrekt. Brug kun alkaliske batterier (se Tekniske data). Udskift batterierne, hvis problemet opstår igen.
Temperaturen i målzonen er ikke som forventet.	I Wiser Smart-appen skal du kontrollere, at zonenavnet for Wiser Thermostat svarer til navnet for de Wiser H-Relays/Wiser Radiator Thermostats, det styrer.



Gå til www.schneider-electric.com/wiser for at finde brugervejledningen til Wiser og andre relevante oplysninger.

SVENSKA

Montera Wiser Thermostat

- Välj plats för monteringen:
 - Undvik att placera enheten i drag, nära källor som avger värme eller kyla, i direkt solljus, där luften står still (t.ex. bakom en dörr eller i ett hörn) eller på platser som är väldigt dammiga, fuktiga eller blöta.
 - Se till att det finns en elansluten Wiser-enhet inom ca 30 meter från Wiser Thermostat-enheten i samma Wiser-system. Om du behöver längre räckvidd ska du använda en Wiser SmartPlug.
- Montera termostaten med tejprensor.

Tekniska data

Mått	Diameter: 100 mm Djup: 30 mm
Strömförsörjning	3 x alkaliska 1,5 V AAA-batterier (LR03)
Radiogränssnitt	2,4 GHz IEEE 802.15.4
Drifttemperatur	-5 till +45 °C

Felsökning

Problem	Lösning
Wiser Smart-appen upptäcker inte Wiser Thermostat under igångkörningen.	Se till att Wiser Thermostat finns inom ca 30 meter från Wiser Controller-enheten, en Wiser SmartPlug eller någon annan elansluten Wiser-enhet i samma Wiser-system.
Skärmen är tom eller reagerar inte när knapparna trycks ner.	Kontrollera att batterierna är korrekt isatta. Använd endast alkaliska batterier (se Tekniska data). Byt ut batterierna om problemet kvarstår.
Temperaturen på målplatsen ställs inte in som förväntat.	Gå in i Wiser Smart-appen och kontrollera att Wiser Thermostat-enhetens platsnamn matchar platsnamnet för de Wiser H-Relays/Wiser Radiator Thermostats den ska styra.



På www.schneider-electric.com/wiser finns Wisers användarmanual och annan relevant information.