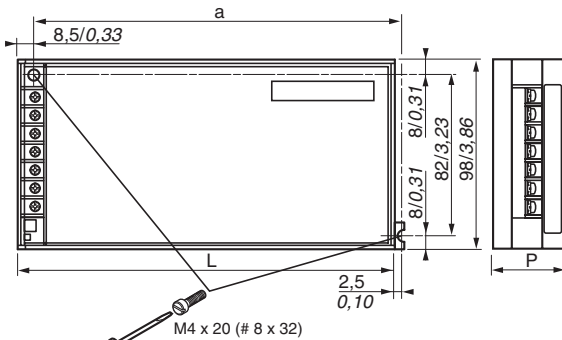
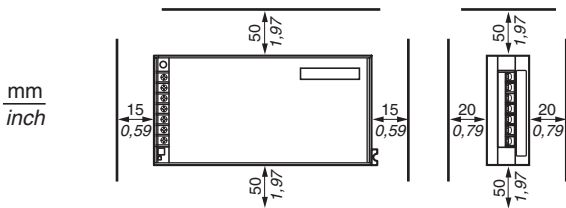



⚠ NEBEZPEČÍ
Nebezpečné napětí
 Před manipulací se zařízením odpojte všechny přívody energie.
Úraz elektrickým proudem může mít za následek smrt nebo vážná poranění.

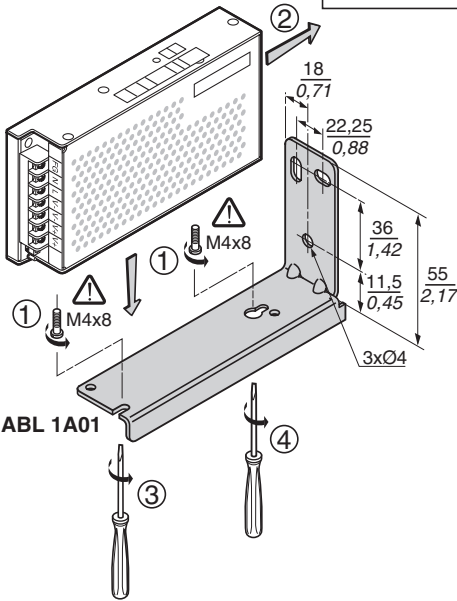


ABL	Watt	L mm/inch	P mm/inch	a mm/inch
1REM12050	60	150/5,91	38/1,50	144/5,67
1REM24025	60	150/5,91	38/1,50	144/5,67
1RPM12083	100	200/7,87	38/1,50	194/7,64
1RPM24042	100	200/7,87	38/1,50	194/7,64
1RoM24062	150	200/7,87	50/1,97	194/7,64
1RoM24100	240	200/7,87	65/2,56	194/7,64

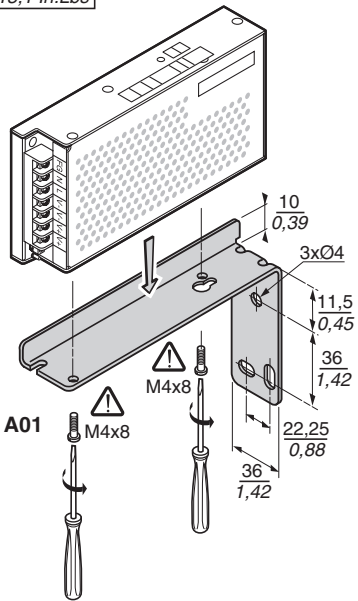


 C $1,5 \text{ Nm}$
 $13,1 \text{ In.Lbs}$

$\frac{\text{mm}}{\text{inch}}$

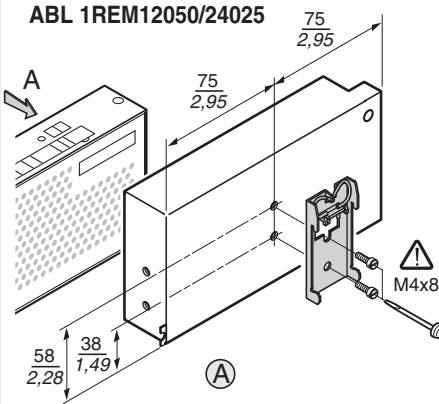


ABL 1A01



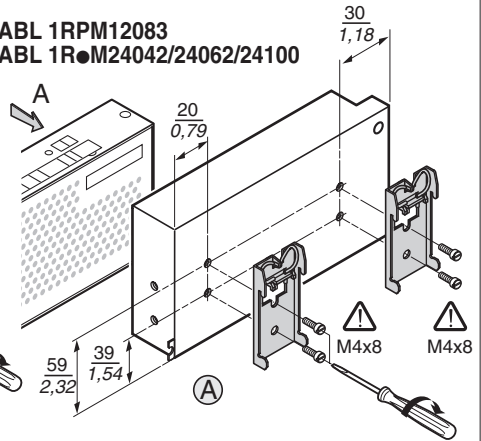
ABL 1A01

ABL 1REM12050/24025

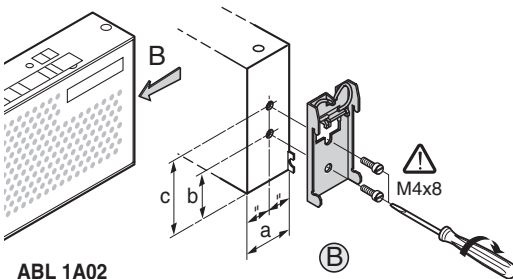


ABL 1A02

ABL 1RPM12083
ABL 1R●M24042/24062/24100



ABL 1A02



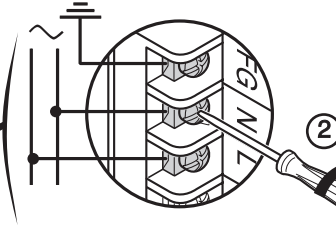
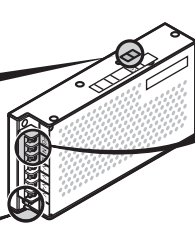
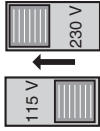
ABL 1A02

ABL	a mm/inch	b mm/inch	c mm/inch
ABL 1REM12050	38/1,5	38/1,50	58/2,28
ABL 1REM24025			
ABL 1RPM12083			
ABL 1R●M24042			
ABL 1R●M24062	50/1,96	28/1,10	48/1,89
ABL 1R●M24100	65/2,56	28/1,10	48/1,89

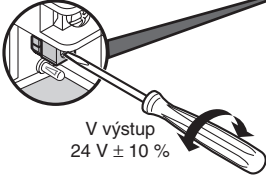


ABL 1R●M24062
ABL 1R●M24100

①

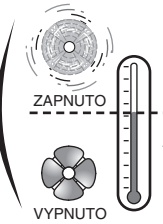
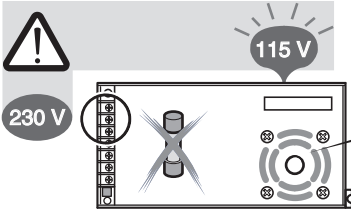


②

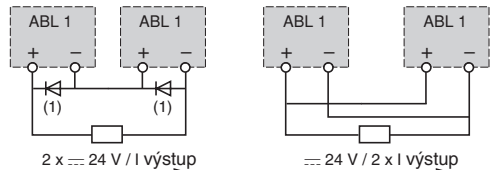
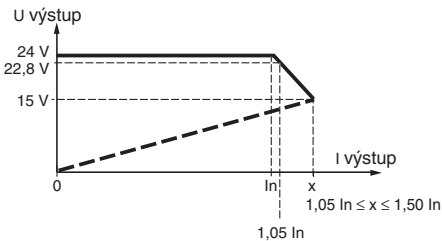
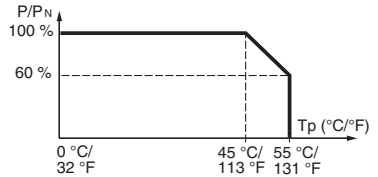
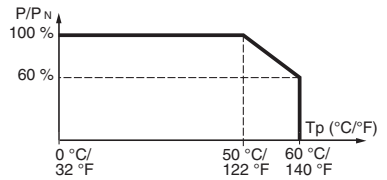
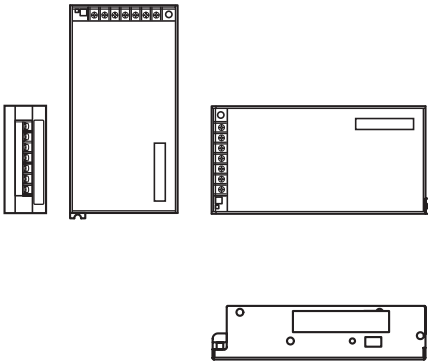


V výstup
24 V ± 10 %

ABL 1R					
mm ²	0,75...2,5	0,75...1,5	0,75...2,5	0,75...2,5	0,75...1,5
AWG	18...14	18...16	18...14	18...14	18...16
	Ø3,5/0,138		Nm	0,8	
			In.Lbs	7	



ABL 1R●M24100



(1)	A	ABL
8	1REM12050, 1REM24025, 1R●M24042	
15	1RPM12083, 1R●M24062, 1R●M24100	

Paralelní spojení:

- maximálně 2 napájecí zdroje stejného typového označení,
- připojte diody,
- před provedením paralelního zapojení nastavte stejnou hodnotu výstupního napětí u obou přístrojů.

Bezpečnostní pokyny

Uvnitř napájecích zdrojů ABL1 se vyskytuje nebezpečné napětí. Jakékoliv použití nebo zásah, který není v souladu s obecnými pravidly použití, může mít za následek smrt, vážné fyzické poranění nebo nenapravitelné poškození přístroje.

Před jakýmkoliv zásahem musí být vypnut hlavní jistič a zapnuta ochrana proti náhodnému sepnutí.

Pozor

Přístroj mohou otevírat pouze kvalifikované osoby.

Zabraňte vniknutí kapalin nebo cizích předmětů do přístrojů ABL1.



e-mail: info@cz.schneider-electric.com

Schneider Electric CZ, s. r. o.

Zákaznické centrum

Tel.: 382 766 333 – e-mail: info@cz.schneider-electric.com