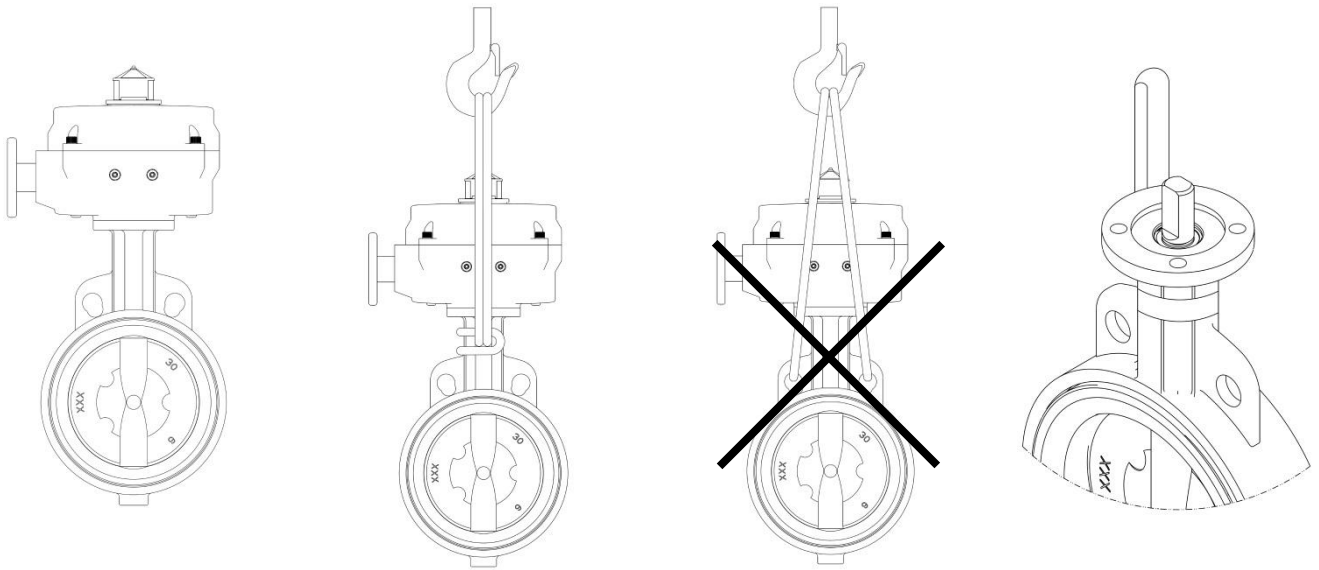
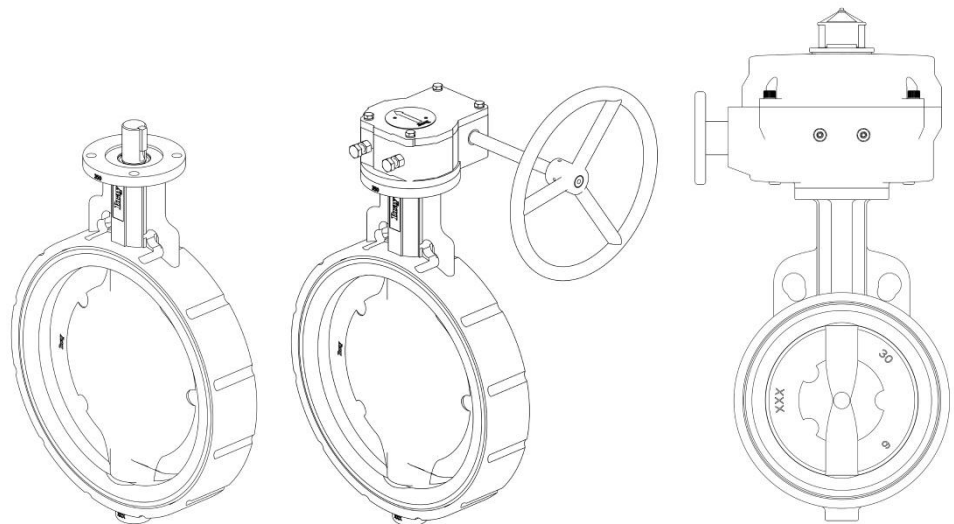


1

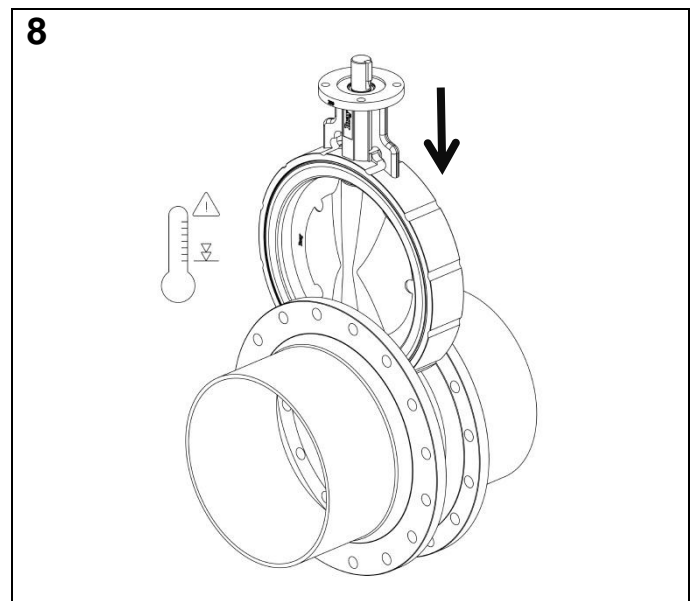
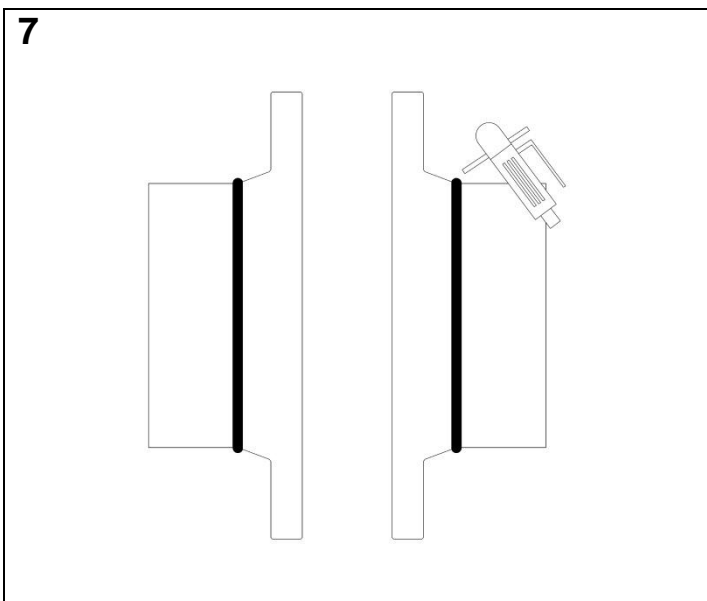
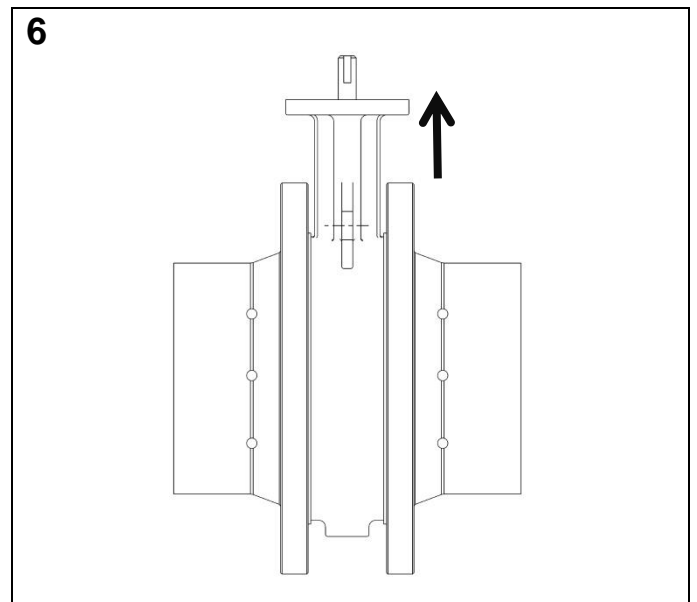
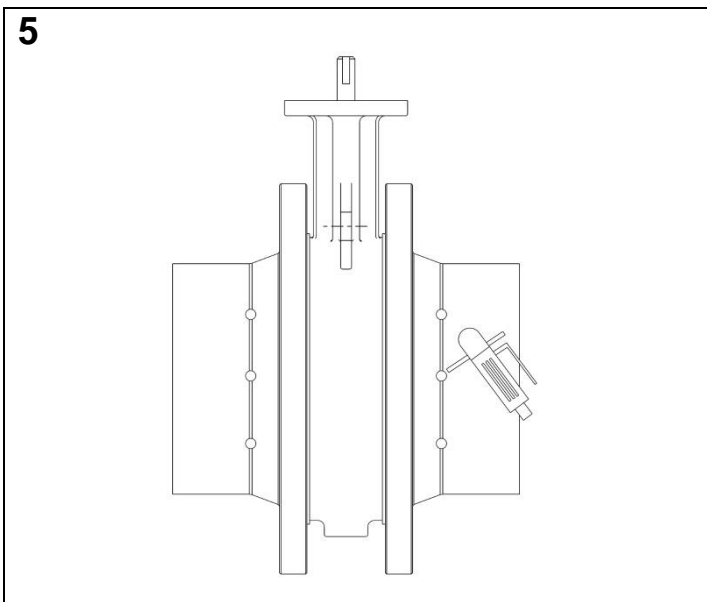
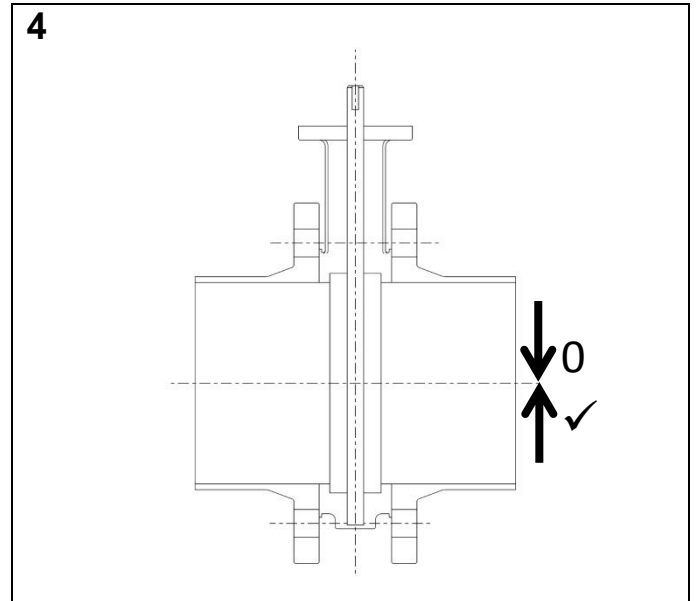
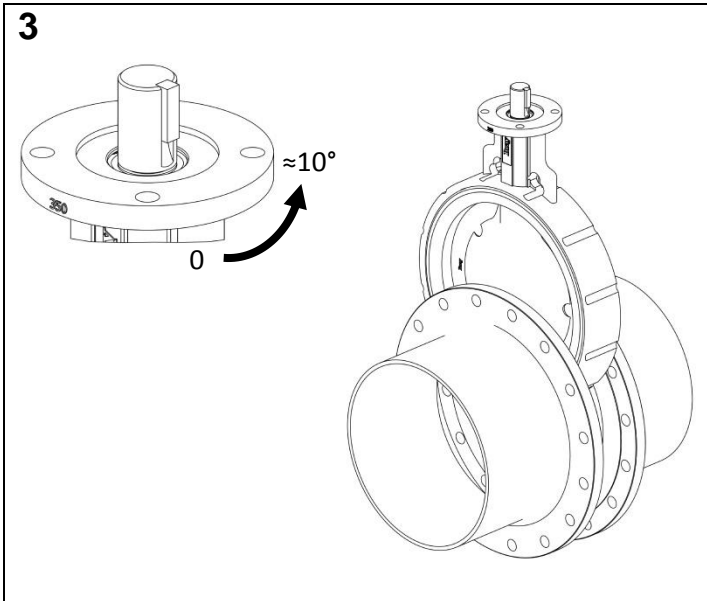


2

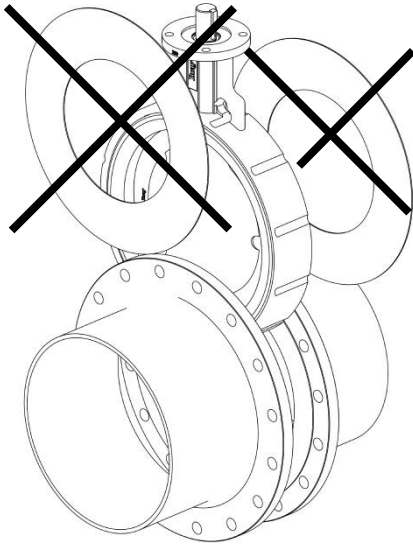
Weight [kg]



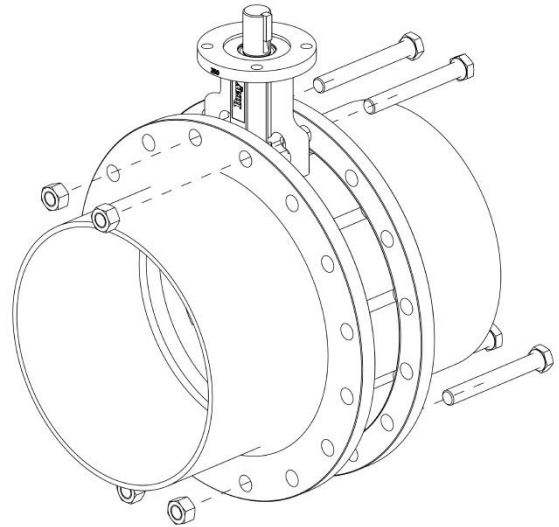
Type	DN	Kg	Kg	Kg
VF209W-350CN	350	43	56	65
VF299W-350CN	350	43	56	65
VF209W-400CN	400	61	74	115
VF299W-400CN	400	61	74	83
VF209W-450CN	450	91	119	145
VF299W-450CN	450	91	119	113
VF209W-500CN	500	118	146	172
VF299W-500CN	500	118	146	140



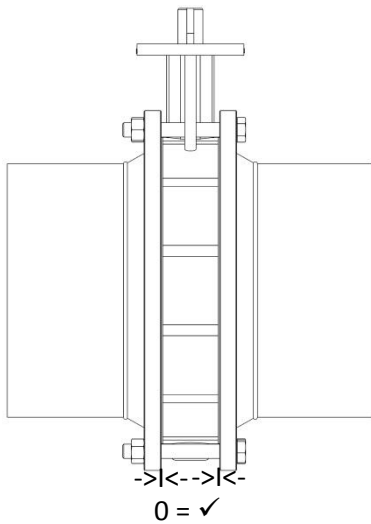
9



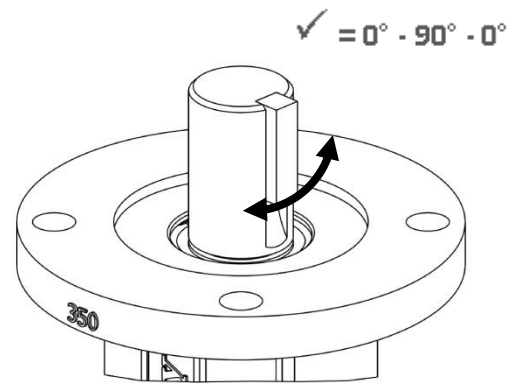
10



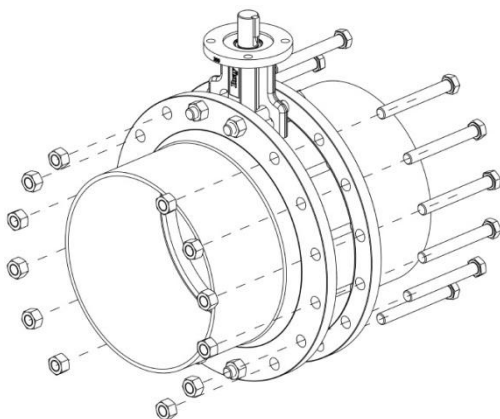
11



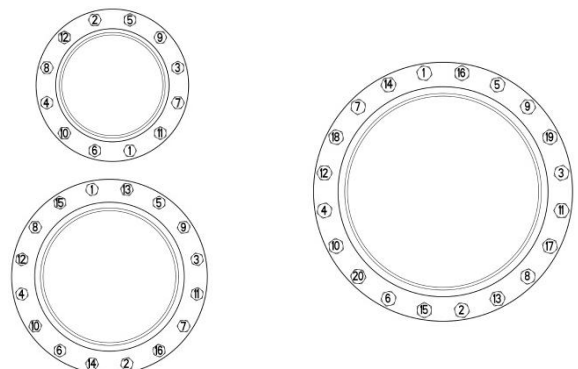
12



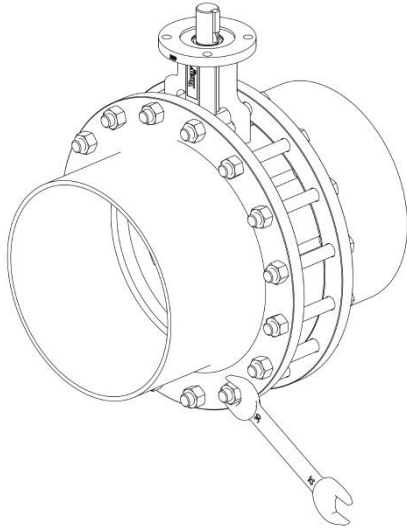
13



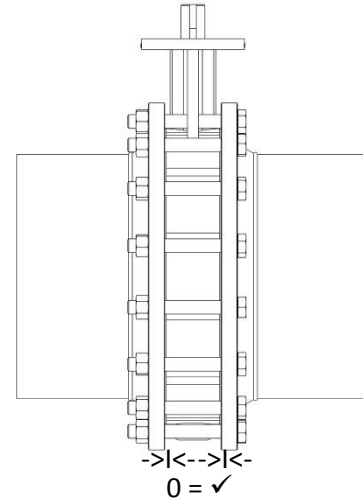
14



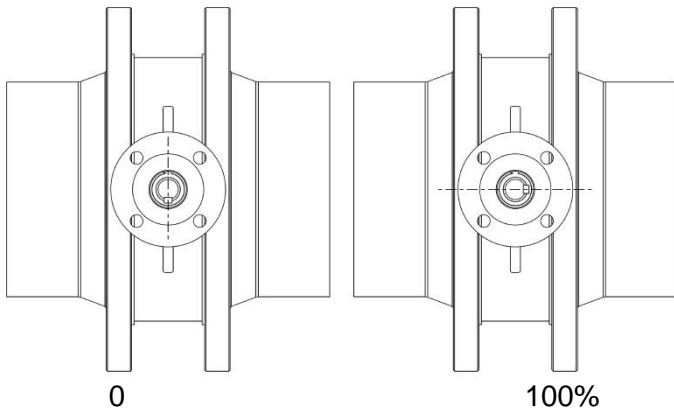
15



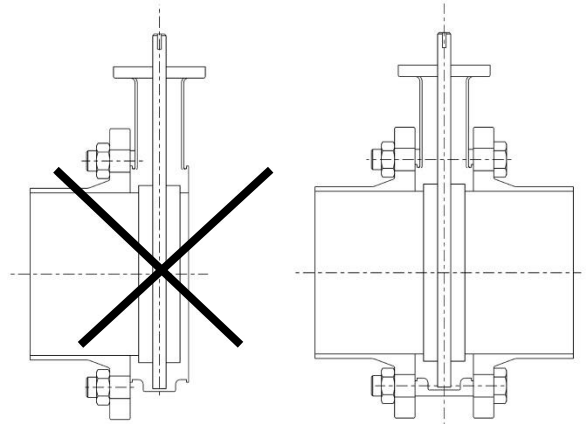
16



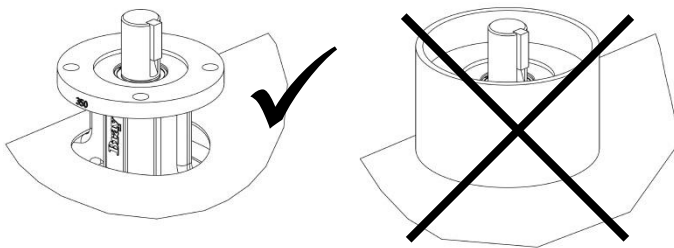
17



18



19



**Schneider Electric**

Malmö, Sweden +46 40 38 68 50

Rockford, IL +1 888 444 1311

Singapore +65 6776 3166

<http://www.schneider-electric.com/buildings>