

Bevegelsesdetektor Basic 2300 W



WDE002366, WDE002766,
WDE003366, WDE003766,
WDE004366, WDE004766

For din sikkerhet



FARE
Livsfare på grunn av elektrisk strøm.

Alle inngrep på enheten må kun utføres av opplærte og kvalifiserte elektrikere. Overhold nasjonale

Bruksområde

Bevegelsesdetektoren Basic 2300W er hovedsakelig beregnet for lysstyring. Når bevegelsesdetektoren detekterer en bevegende varmekilde (for eksempel et menneske), slås strømmen på, forutsatt at lysnivået faller under den innstilte luxverdien. Derfor vil lyset tennes bare når det er behov for det.

Eksempler på bruksområder:

- toaletter og bad
- trapper
- kopieringsrom
- kjøkken

Bevegelsesdetektoren detekterer bevegelse i et område på 120 m². I et område på 30 m² detekteres både bevegelse og nærvær.

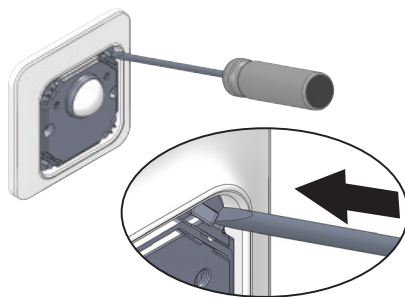
Ta bort bevegelsesdetektorens frontplate for å nå innstillingsknotten.

BEMERK!

- Bevegelsesdetektoren krever null-leder.
- Se til at instruksjonene gis til sluttbrukeren etter installasjon.
- Bevegelsesdetektoren er beregnet bare til innendørs bruk.

Montering

Bevegelsesdetektoren kan monteres i CEE 60 veggbokser, cc = 60 mm.



Monter først ytterrammen. Sett monteringsrammen på plass og trykk fast alle fire hjørner på monteringsrammen helt i bunnen med en skrutrekker. Monter til slutt fast sentralplaten ved å trykke den lett på plass.



Tidsinnstillinger

Den innebygde timeren bestemmer hvor lang tid bevegelsesdetektoren holder lyset tent etter den sist registrerte bevegelsen.



Minimum tid = 1 sekund.



Fabrikkinnstilling = 5 minutter, anbefalt startinnstilling.

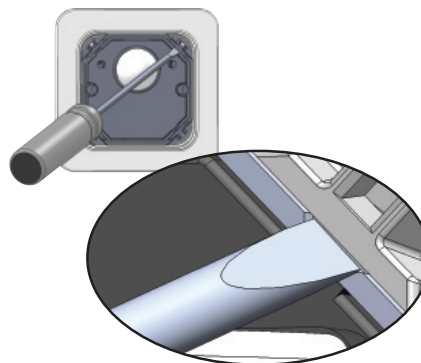


Maks. tid = 20 minutter.

For mindre energiforbruk minskes den innstilte tiden.

*Fabrikkinnstilling: Midtstilling
Timertid: 5 minutter*

Demontering



Monteringsrammen løses/tas bort ved å trykke forsiktig og skyve opp med en skrutrekker i alle fire hjørner. Trykk og skyv opp med skrutrekker i hvert hjørne.



Lysnivå

Den innstilte lysnivået bestemmer hvor mørkt det skal være for at bevegelsesdetektoren skal tenne lyset. Se "Lysjustering".



Minimum: Lyset er alltid slukket.



Medium: Fabrikkinnstilling (50 Lux).



Maksimum: Lyset tennes alltid uansett lysnivå.

Hvis det ønskes lavere lysnivå, skrus knotten mot symbolet "måne". Hvis det ønskes lavere lysnivå, skrus knotten mot symbolet "sol".

Fabrikkinnstilling: Midtstilling (ca 50 lux ved bevegelsesdetektoren).

Større system

Flere bevegelsesdetektorer kan kobles sammen, slik at et større område blir dekket.

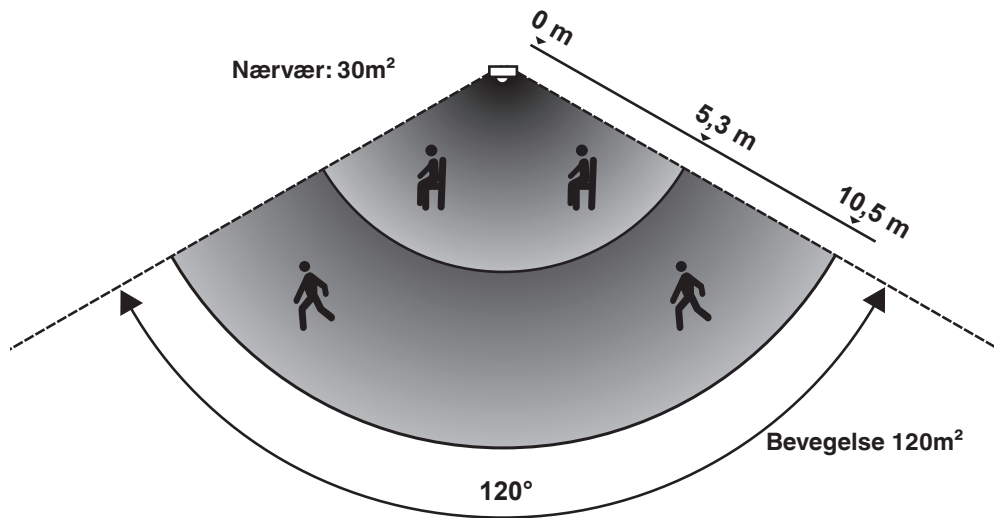
Master/Slave-system

Masteren skal være av modell Multi 2300W (SE PIR 3w MED) eller 2,2M (SE PIR 3w ADV). Masteren stilles inn automatisk eller manuelt (se under "Grunnfunksjon" for respektive produkt); "Slavene" stilles inn til minimum timertid (se under "Tidsinnstillinger"). "Slavene" kommuniserer med masteren og overfører, når det detekteres bevegelse.

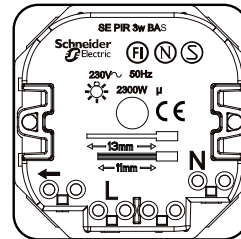
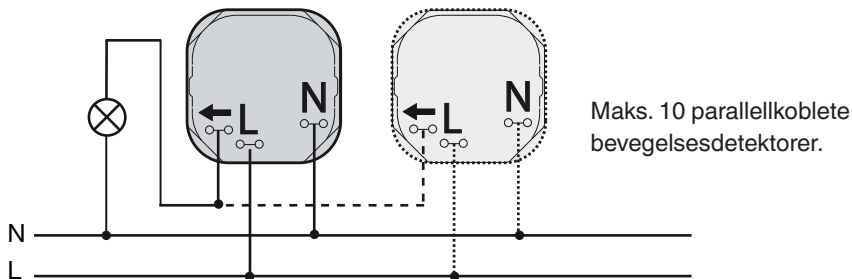
Trappeautomat-system

Bevegelsesdetektoren stilles inn på minimum timertid. (se under "Tidsinnstillinger").

Dekningsområde



Koblingsskjema

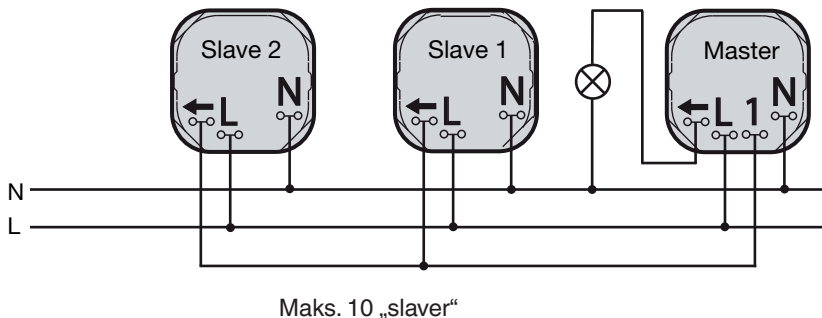


L: Tilkobling Fase (230V AC).
 ← : til tilkoblet last.
 N: Tilkobling null-leder

Master/slave skjema

Master: Masteren skal være av modell Multi 2300W (SE PIR 3w MED) eller 2,2M (SE PIR 3w ADV). Masteren stilles inn automatisk.

Slave: "Slavene" stilles inn til minimum timertid (se under "Tidsinnstillinger").



Tekniske data

Spenningsområde	230 V AC ± 10% / 50Hz
Typisk effektforbruk	0,2 W
Grupperikring maks.	16 A
Tilkoblinger	
Type	Skrueløse hurtigkoblinger
Kapasitet	1,5 mm ² / 2,5 mm ²
Antall ledere	1 eller 2 per tilkobling
Ledere	EK og FK
Monterings høyde	1 – 1,5 meter
Dekningsvinkel horisontalt	120°
Dekningsområde ved 1,2 meters monterings høyde og 25°C	Bevegelse: 120 m ² Nærvær: 30 m ²
Oppstartstid	10 sekunder
Lysnivå	0 – 500 lux
Timertid	1 sekund – 20 minutter
Pulstid i "slave" funksjon Aktivitet	0,6 sekunder hvert 20. sekund.
Antall parallellkoblede bevegelsesdetektorer	Maks 10st
Kapslingsklasse	IP20
Driftstemperatur	-5 °C til +45 °C
Luftfuktighet	5 % til 95 % RH
Sertifisert	SEMKO, NEMKO, FIMKO og CCA
Direktiv	EMC: 2004/108/EC, LVD: 2006/95/EC
Standarder	EN61000-6-1, EN61000-6-2, EN61000-6-3, EN61000-4-13 Class 2, EN60669-2-1

Tillatte laster

☀	Lyspære	2300 W
⚡	Lyssør:	
	Ukompensert	1200 W
	Parallellkompensert	2000 VA @ 140 µF (cos φ = 0,9)
	Parallellkoblet	2 x 1200 W
	HF spole	900 W
	Halogenlampe, 230 V	2000 W
Lavspenningshalogenlamper:		
⚡	Jernkjernetransformatorer	1050 VA
⚡	Elektroniske transformatorer	1150 VA
	Energisparelamper (CFL)	500 W
Ⓜ	Motor	200 VA

Schneider Electric Industries SAS

Ta kontakt med kundesenteret i ditt land hvis du har tekniske spørsmål.
 Schneider Electric Norge AS | 64 98 56 00
www.schneider-electric.no