

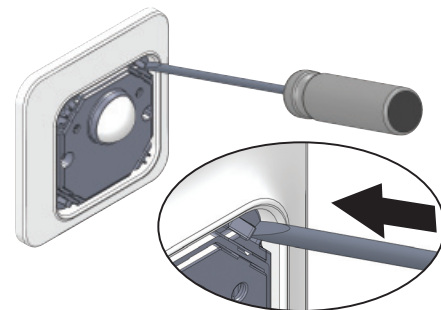
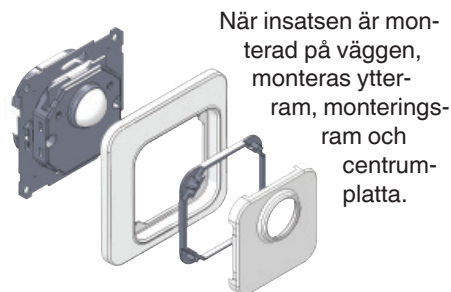
Flera rörelsevakter kan kopplas samman, så att ett större område kan täckas. Ta bort rörelsevaktens frontplatta för att nå inställningsvreden.

### OBS!

- Rörelsevakten kräver inte noll-ledare.
- Se till att instruktioner överlämnas till slutanvändaren efter installation.
- Rörelsevakten är endast avsedd för inomhusbruk.

### Montering

Rörelsevakten kan monteras i CEE 60 dosor, cc=60mm.



Montera först ytter ramen. Sätt monteringsramen på plats och tryck fast alla fyra hörnen på monteringsramen helt i botten med en skruvmejsel. Montera till sist fast centrumplattan genom att lätt trycka den på plats.

## Rörelsevakt Basic 350W



WDE002364, WDE002764,  
WDE003364, WDE004364

### För din säkerhet



#### FARA

**Risk för livshotande skador p.g.a. elektrisk ström.**

Allt arbete på apparaten ska utföras av utbildade elektriker. Följ nationella lagar och bestämmelser.

### Användningsområde

Rörelsevakten Basic 350W är i första hand avsedd för ljusstyrning. När rörelsevakten detekterar en rörlig värmekälla (t ex en människa), kopplas belastningen på, förutsatt att ljusnivån understiger det inställda luxvärdet. Därför kommer ljuset endast att tändas när det finns behov för det.

Exempel på användningsområden:

- toaletter och badrum
- trappor
- kopieringsrum
- kök

Rörelsevakten detekterar rörelse i ett område på 120 m<sup>2</sup>. I närområdet 30 m<sup>2</sup> detekteras både rörelse och närvaro.



### Tidsinställningar

Den inbyggda timern bestämmer hur lång tid rörelsevakten håller ljuset tänd efter den sist registrerade rörelsen.



Minimum tid = 1 sekund



Fabriksinställning = 5 minuter, rekommenderad startinställning.



Max tid = 20 minuter

För mindre energiåtgång minskas den inställda tiden.  
Ønskes øget besparelse reduceres timertiden.

*Fabriksinställning: Mittläge  
Timertid: 5 minuter.*



### Ljusnivå

Den inställda ljusnivån bestämmer hur mörkt det skall vara för att rörelsevakten ska tända.



Minimum: Ljuset är alltid släckt.



Medium: Fabriks inställning (50Lux)

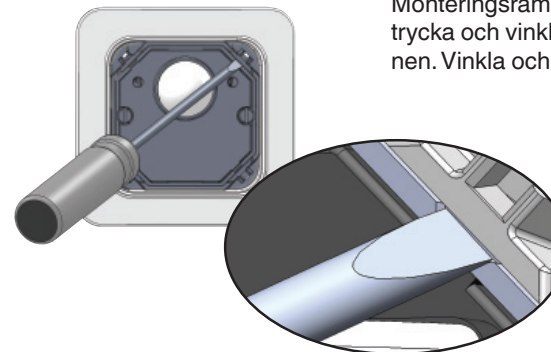


Maximum: Ljuset tänts alltid oavsett ljusnivå.

Ønskas lägre ljusnivå vrids vredet mot symbol "måne".  
Ønskas högre ljusnivå vrids vredet mot symbol "sol".

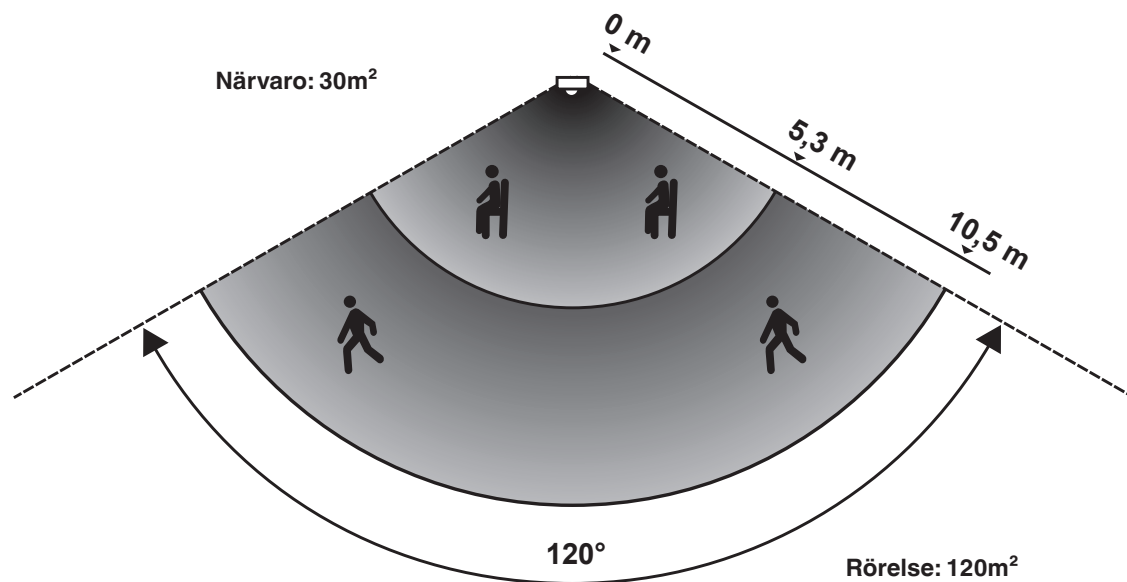
*Fabriks inställning: Mittläge  
ca 50 lux vid rörelsevakten.*

### Demontering



Monteringsramen frigörs/tas bort genom att försiktigt trycka och vinkla med en skruvmejsel i alla fyra hörnen. Vinkla och tryck med mejsel i varje hörn.

## Täckningsområde



## Teknisk data

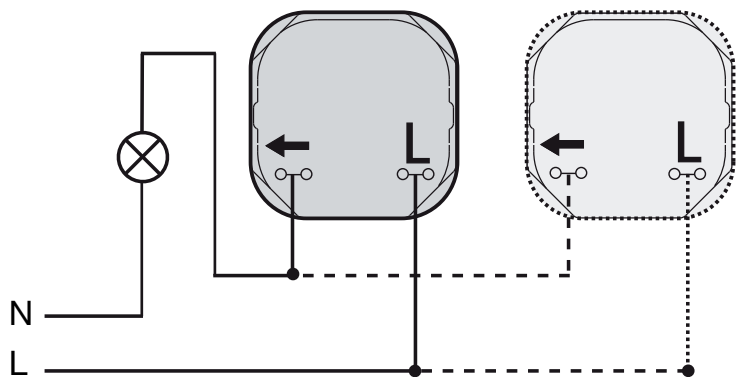
Spänningsområde	230 V AC ± 10% / 50Hz
Typisk effektförbrukning	0,2 W
Grupsäkring max	16 A

### Anslutningar

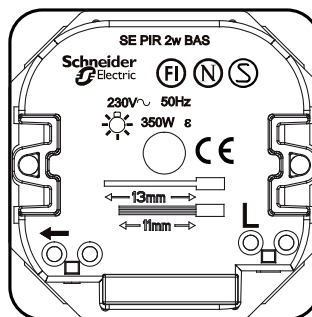
Typ	Skruvlösa snabbanslutningar
Kapacitet	1,5mm <sup>2</sup> / 2,5mm <sup>2</sup>
Antal ledare	1 eller 2 per anslutning
Ledare	EK och FK
Montagehöjd	1 – 1,5 meter
Täckningsvinkel horisontalt	120°
Täckningsområde vid 1,2 meters montage höjd och 25 °C	Rörelse: 120 m <sup>2</sup> Närvaro: 30 m <sup>2</sup>
Upstarts tid	10 sekunder
Ljusnivå	0 – 500 lux
Timertid	1 sekund – 20 minuter
Antal parallellkopplade rörelsevakter	Max. 5st
Kapslingsklass	IP20
Drifttemperatur	-5 °C till +45 °C
Luftfuktighet	5 % till 95% RH
Certifierad	SEMKO, NEMKO, FIMKO och CCA
Direktiv	EMC:2004/108/EC   LVD:2006/95/EC
Standarder	EN61000-6-1, EN61000-6-2, EN61000-6-3, EN61000-4-13 Class 2, EN60669-2-1

## Kopplingschema

### Schema vid inkoppling



Max. 5 parallellkopplade rörelsevakter.



L: anslutning Fas (230v AC)  
↑ : reläutgång till ansluten last

## Tillåtna laster

Glödlampa	Min. 40 W, Max. 350 W
Halogenlampa, 230V	Min. 40 W, Max. 350 W

### Parallellkopplade rörelsevakter

Antal rörelsevakter	1	2	3	4	5
Minimum belastning	40 W	50 W	80 W	100 W	140 W

## Schneider Electric Industries SAS

Vid tekniska frågor vänligen kontakta kundservice.  
Schneider Electric Sverige AB  
0155-26 54 00  
www.schneider-electric.se

og nærvær. Flere bevegelsesdetektorer kan kobles sammen for å dekke et større område.

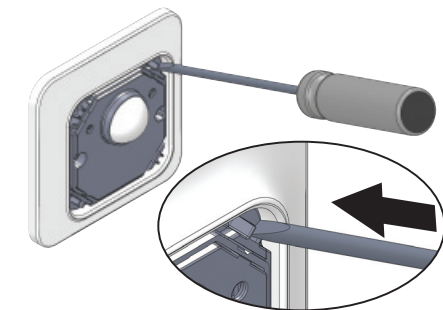
Ta bort bevegelsesdetektorens frontplate for å nå innstillingsknotten.

### BEMERK!

- Bevegelsesdetektoren krever ikke null-leder.
- Se til at instruksjonene gis til sluttbrukeren etter installasjon.
- Bevegelsesdetektoren er beregnet bare til innendørs bruk.

### Montering

Bevegelsesdetektoren kan monteres i CEE 60 veggbokser, cc = 60 mm.



Monter først ytterrammen. Sett monteringsrammen på plass og trykk fast alle fire hjørner på monteringsrammen helt i bunnen med en skrutrekker. Monter til slutt fast sentralplaten ved å trykke den lett på plass.

## Bevegelsesdetektor 350W



WDE002364, WDE002764,  
WDE003364, WDE004364

### For din sikkerhet



**FARE**  
Livsfare på grunn av elektrisk strøm.

Alle inngrep på enheten må kun utføres av opplærte og kvalifiserte elektrikere. Overhold nasjonale forskrifter.

### Bruksområde

Bevegelsesdetektoren Basic 350W er hovedsakelig beregnet for lysstyring. Når bevegelsesdetektoren detekterer en bevegende varmekilde (for eksempel et menneske), slås strømmen på, forutsatt at lysnivået faller under den innstilte luxverdien. Derfor vil lyset tennes bare når det er behov for det.

Eksempler på bruksområder:

- toaletter og bad
- trapper
- kopieringsrom
- kjøkken

Bevegelsesdetektoren detekterer bevegelse i et område på 120 m<sup>2</sup>. I et område på 30 m<sup>2</sup> detekteres både bevegelse



### Tidsinnstillinger

Den innebygde timeren bestemmer hvor lang tid bevegelsesdetektoren holder lyset tent etter den sist registrerte bevegelsen.



Minimum tid = 1 sekund.



Fabrikkinnstilling = 5 minutter, anbefalt startinnstilling.



Maks. tid = 20 minutter.

For mindre energiforbruk minskes den innstilte tiden.

Fabrikkinnstilling: Midtstilling  
Timertid: 5 minutter



### Lysnivå

Den innstilte lysnivået bestemmer hvor mørkt det skal være for at bevegelsesdetektoren skal tenne lyset. Se "Lysjustering".



Minimum: Lyset er alltid slukket.



Medium: Fabrikkinnstilling (50 Lux).

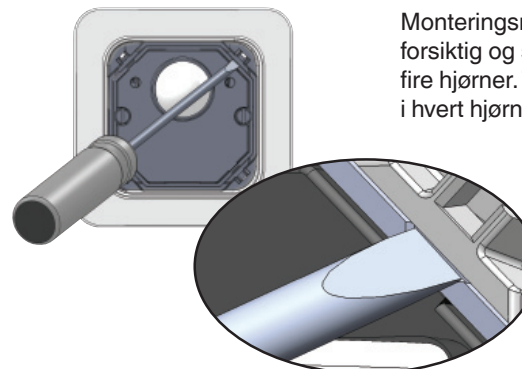


Maksimum: Lyset tennes alltid uansett lysnivå.

Hvis det ønskes lavere lysnivå, skrus knotten mot symbolet "måne". Hvis det ønskes lavere lysnivå, skrus knotten mot symbolet "sol".

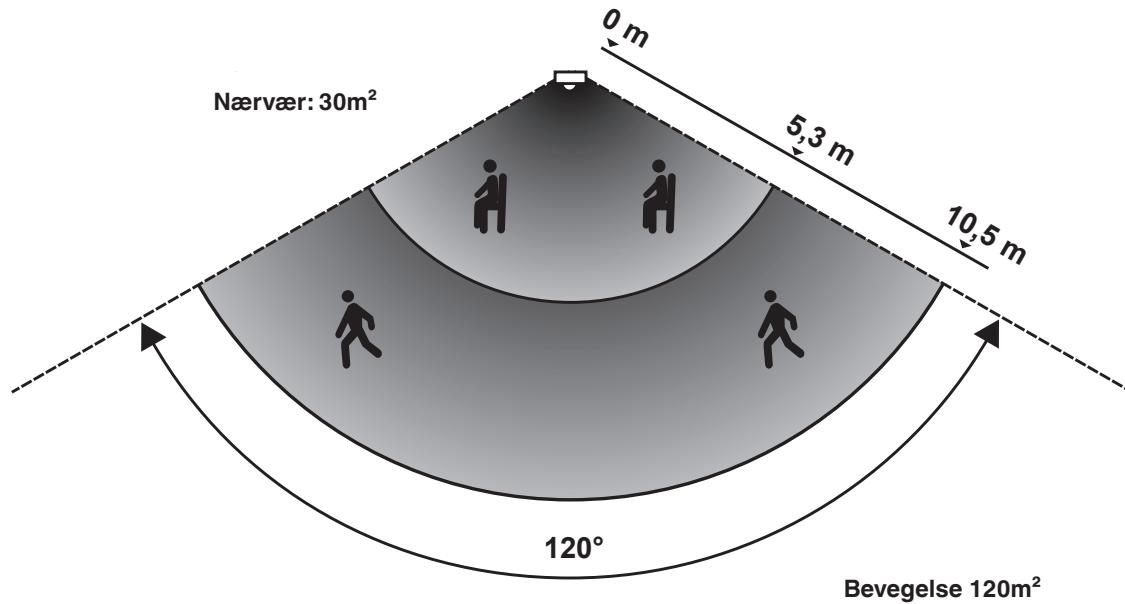
Fabrikkinnstilling: Midtstilling (ca 50 lux ved bevegelsesdetektoren).

### Demontering

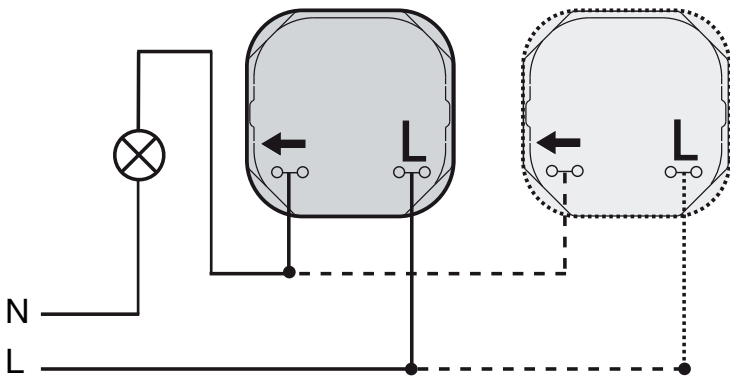


Monteringsrammen løses/tas bort ved å trykke forsiktig og skyve opp med en skrutrekker i alle fire hjørner. Trykk og skyv opp med skrutrekker i hvert hjørne.

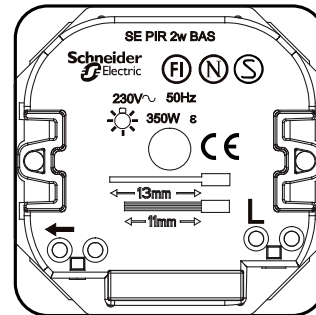
## Dekningsområde



## Koblingsskjema



Max. 5 parallellkoblede bevegelsesdetektorer.



L: Tilkobling Fase (230V AC).  
 ←: Reléutgang til tilkoblet last.

## Tekniske data

Spenningsområde	230 V AC ± 10 % / 50Hz
Typisk effektforbruk	0,2 W
Grupesikring maks.	16 A
<b>Tilkoblinger</b>	
Type	Skrueløse hurtigkoblinger
Kapasitet	1,5 mm <sup>2</sup> / 2,5 mm <sup>2</sup>
Antall ledere	1 eller 2 per tilkobling
Ledere	EK og FK
Monterings høyde	1 – 1,5 meter
Dekningsvinkel horisontalt	Maks. 120°
Dekningsområde ved 1,2 meters monterings høyde og 25 °C	Bevegelse: 120 m <sup>2</sup> Nærvær: 30 m <sup>2</sup>
Oppstartstid	10 sekunder
Lysnivå	0 – 500 lux
Timertid	1 sekund – 20 minutter
Antall parallellkoblede bevegelsesdetektorer	Maks. 5st
Kapslingsklasse	IP20
Driftstemperatur	-5 °C til +45 °C
Luftfuktighet	5 % til 95 % RH
Sertifisert	SEMKO, NEMKO, FIMKO og CCA
Direktiv	EMC: 2004/108/EC   LVD: 2006/95/EC
Standarder	EN61000-6-1, EN61000-6-2, EN61000-6-3, EN61000-4-13 Class 2, EN60669- 2-1

## Tillatte laster

Glødlampe	Min. 40 W, maks. 350 W
Halogenlampe, 230V	Min. 40 W, maks. 350 W

### Parallellkoblede bevegelsesdetektorer

Antall bevegelsesdetektorer	1	2	3	4	5
Minimum belastning	40 W	50 W	80 W	100 W	140 W

## Schneider Electric Industries SAS

Ta kontakt med kundesenteret i ditt land hvis du har tekniske spørsmål.  
 Schneider Electric Norge AS | 64 98 56 00  
[www.schneider-electric.no](http://www.schneider-electric.no)

## Liiketunnistin Basic 350 W



WDE002364, WDE002764,  
WDE003364, WDE004364

### Käyttäjän turvallisuus



#### VAARA Sähkövirta aiheuttaa kuoleman- vaaran.

Laitetta saa käsitellä vain ammattitaitoinen sähköasentaja. Noudata maakohtaisia määräyksiä.

### Käyttökohteet

Liiketunnistin Basic 350 W on tarkoitettu ennen kaikkea valaistuksen ohjaukseen. Kun liiketunnistin havaitsee liikkuvan lämmönlähteen (esim. ihmisen), ku orma kytkeytyy edellyttäen, että ympäristön valaistustaso alittaa asetetun luksiarvon. Siten valot syttyvät vain, kun niitä tarvitaan.

Esimerkkejä käyttökohteista:

- WC:t ja kylpyhuoneet
- porraskäytävät
- kopiokonehuoneet
- keittiöt

Liikkeenilmaisim havaitsee liikkeen alueella, jonka koko on maksimissaan 120 m<sup>2</sup>. Alueella 30 m<sup>2</sup> havaitaan sekä liike että

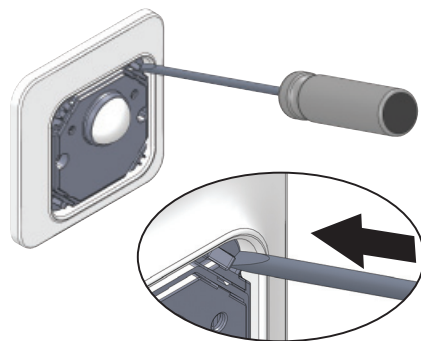
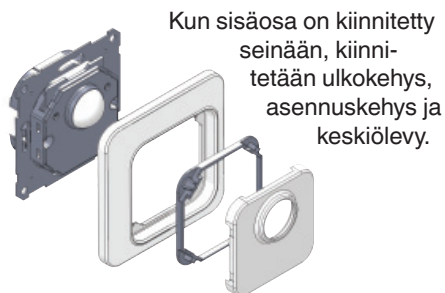
läsnäolo. Jos halutaan valvoa suurempaa aluetta, useita liiketunnistimia voidaan kytkeä yhteen. Asetuksiin pääsee käsiksi avaamalla liikkeenilmaisimen etulevyn.

### HUOMIO!

- Liiketunnistin ei vaadi nollajohdinta.
- Muista jättää ohjeet loppukäyttäjälle asennuksen jälkeen.
- Liiketunnistin on tarkoitettu vain sisäkäyttöön.

### Asennus

Liiketunnistin voidaan asentaa CEE 60-koteloihin, cc = 60 mm.



Asennuskehys irrotetaan painamalla ja vääntämällä varovasti ruuvimeisselillä jokaisesta neljästä nurkasta. Väännä ja paina ruuvimeisselillä jokaisesta nurkasta.



### Ajastimen asetukset

Sisäänrakennettulla ajastimella määritellään, kuinka kauan liiketunnistimen ohjaama valo palaa viimeksi havaitun liikkeen jälkeen.



Minimiaika = 1 sekunti.



Tehdasasetus = 5 minuuttia, suositeltu aloitusasetus.



Maksimiaika = 20 minuuttia.

Aikaa voidaan lyhentää, jos halutaan säästää sähköä.

Tehdasasetus: Keskiaseinto  
Ajastinaika: 5 minuuttia



### Valaistustaso

Valaistustason säätö ratkaisee, kuinka pimeää pitää olla, jotta liiketunnistimen ohjaama valo syttyisi.



Minimi: Valo on aina sammutettu.



Keskikorkea: Tehdasasetus (50 luksia).



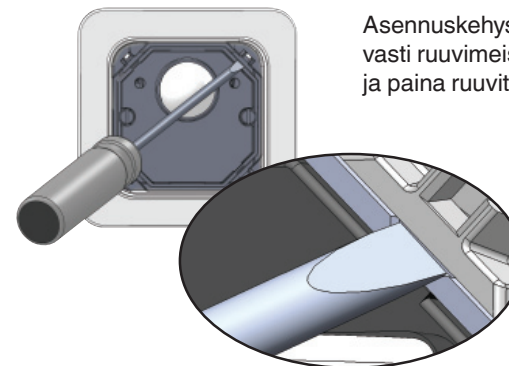
Maksimi: Valo syttyy aina, valaistuksesta riippumatta.

Jos halutaan alhaisempi valaistustaso, potentiometriä kierretään kuuta esittävän kuvan suuntaan.

Jos halutaan korkeampi valaistustaso, potentiometriä kierretään aurinkoa esittävän kuvan suuntaan.

Tehdasasetus: Keskiaseinto (noin 50 luksia liiketunnistimen luona).

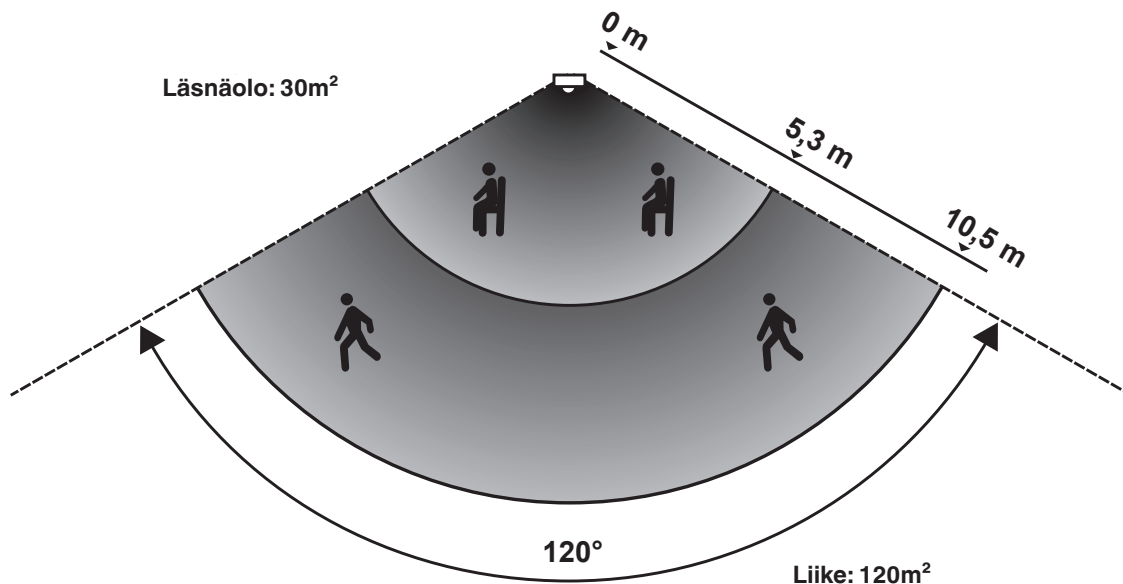
### Irrotus



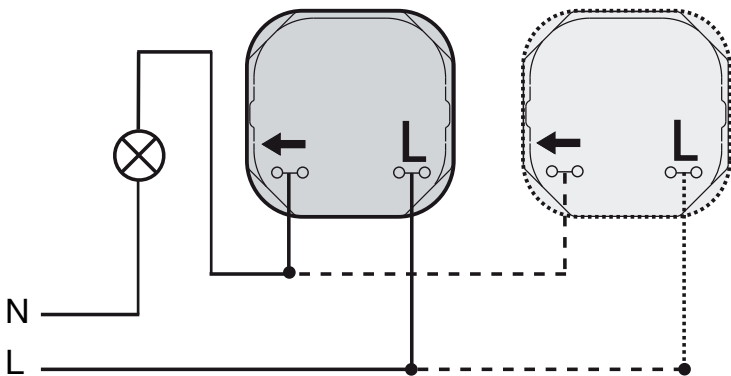
Asennuskehys irrotetaan painamalla ja vääntämällä varovasti ruuvimeisselillä jokaisesta neljästä nurkasta. Väännä ja paina ruuvimeisselillä jokaisesta nurkasta.



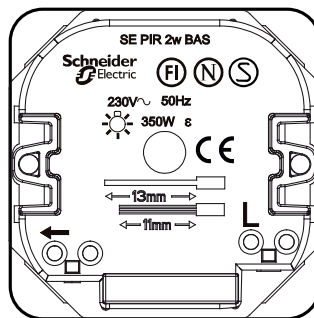
## Peittoalue



## Kytettäkaavio



Korkeintaan 5 rinnan kytkettyä liiketunnistinta.



L: Vaihejohdin (230V AC)

←: Relelähtö kytkettyyn kuormaan

## Tekniset tiedot

Jännitealue	230 V AC ± 10 % / 50 Hz
Tyypillinen tehonkulutus	0,2 W
Ryhmäsulake maks.	16 A
<b>Liitännät</b>	
Tyyppi	ruuvittomat pikaliittimet
Kapasiteetti	1,5 mm <sup>2</sup> / 2,5 mm <sup>2</sup>
Johtimien määrä	1 tai 2 liitäntää kohti
Johtimet	EK ja FK
Asennuskorkeus	1 – 1,5 metriä
Peittoalue vaakatasossa	Max. 120°
Peittoalue asennettaessa 1,2 m korkeudelle ja lämpötilan ollessa 25 °C	Liike: 120 m <sup>2</sup> Läsnäolo: 30 m <sup>2</sup>
Käynnistymisaika	10 sekuntia
Valaistustaso	0 – 500 luksia
Ajastinaika	1 sekunti - 20 minuuttia
Rinnan kytkettyjen liikkeenilmaisinten määrä	Korkeintaan 5 kpl
Kotelointiluokka	IP20
Käyttölämpötila	-5 °C ... +35 °C
Ilman suhteellinen kosteus	5 % - 95 %
Sertifioinnit	SEMKO, NEMKO, FIMKO ja CCA
Direktiivit	EMC: 2004/108/EY   LVD: 2006/95/EY
Standardit	EN61000-6-1, EN61000-6-2, EN61000-6-3, EN61000-4-13 luokka 2, EN60669- 2-1

## Sallitut kuormitukset

Hehkulamppu	Min. 40 W, maks. 350 W
Halogenilamppu, 230V	Min. 40 W, maks. 350 W

### Rinnan kytketyt liiketunnistimet

Liiketunnistinten määrä	1	2	3	4	5
Minimikuormitus	40 W	50 W	80 W	100 W	140 W

## Schneider Electric Industries SAS

Voit esittää teknisiä kysymyksiä maasi asiakaspalveluun.  
Schneider Electric Finland Oy | 010 446 610  
www.schneider-electric.fi