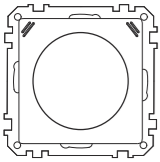


Komfordimmar

Bruksanvisning



Art.nr **WDE002339, WDE003339, WDE004339, WDE002739, WDE003739, WDE004739**

För din säkerhet

FARA Risk för livshotande skador p.g.a. elektrisk ström.

Allt arbete på apparaten ska utföras av utbildade elektriker. Följ nationella lagar och bestämmelser.

FARA Risk för livshotande skador p.g.a. elektrisk ström.

Utgångarna kan vara spänningsförande även när dimmern är avstängd. Säkringen i ingångskretsen från försörjningen måste alltid kopplas ur före arbeten på de anslutna lasterna.

Introduktion till komfordimmar

Komfordimmerinsatsen (kallas i fortsättningen **dimmer**) kan användas för att koppla och dimra resistiva, kapacitiva eller induktiva laster. Dimmern registrerar den anslutna lasten automatiskt. Den integrerade minnesfunktionen kan lagra den senast inställda ljusnivån (kan avaktiveras). Dimmern är överlastsäker, kortslutningssäker och ljudlös, och har en mjukstartsfunktion som mjukt dimrar upp en ansluten last. Det går att ansluta upp till tio biapparatsinsatser för fjärrkontroll. Det går även att ansluta valfritt antal mekaniska biapparater (konventionella tryckknappar).

Komfortvredet består av en vridknapp och fyra manöverytor för andra funktioner. Genom att trycka på eller vrida vridknappen kan man koppla till och från lasten. Genom att vrida på vredet kan man dimra anslutna laster. Dimringshastigheten är beroende av rotationshastigheten.

Följande funktioner kan genomföras med manöverytorna:

- Hämta och spara ljusnivåvärdet
- Koppla till/från orienteringsbelysning
- Aktivera/avaktivera energisparfunktionen

Vridknappen är omgiven av ljussegment som visar det inställda ljusnivåvärdet. Minnesfunktionen hämtar den senast inställda ljusnivån.

OBS! Apparaten kan skadas.

När komfordimmerinsatsen används med komfortvredet krävs minst 40 W för resistiva laster och 60 W för induktiva eller kapacitiva laster. Om min.lasten inte uppnås är det inte säkert att komfortvredet fungerar.

OBS! Skador på utrustningen.

Dimmern behöver en minimilast på 25 VA för att fungera. Om denna inte uppnås kan dimmern skadas.

i För hög last löser ut dimmerns överlastskydd. När den anslutna effekten minskas, avaktiveras överlastskyddet och dimmern slås på igen.

! **OBS!**
Skador på kringutrustningen.
Ansluten kringutrustning kan skadas om blandade (induktiva och kapacitiva) laster ansluts samtidigt.

! **OBS!**
Skador på utrustningen.
När transformatorer används: Anslut bara transformatorer som kan dimras till dimmern.

i Använd inte dimrar i vägguttag! Det är för stor risk för överbelastning och för att fel typ av apparater ansluts.

i Om lasten på de anslutna **lindningstransformatoren** är för låg kan dimmer eventuellt inte fungera korrekt. Lasten på transformatorn bör därför minst vara 40 % av transformatorns märkeffekt.

i Om dimmern inte monteras i en enkel, infälld apparatdosa minskas den maximalt tillåtna lasten p.g.a. den begränsade värmeavledningen enligt följande:

Lasten minskas med:	Dimmern monterad i hål eller trävägg*	Flera dimrar monterade tillsammans*	Dimmern i en 1-facks utanpåliggande dosa
10 %			X
15 %	X		
20 %		X	

* Om flera faktorer gäller samtidigt, läggs lastreduceringarna ihop.

Montering av dimmern

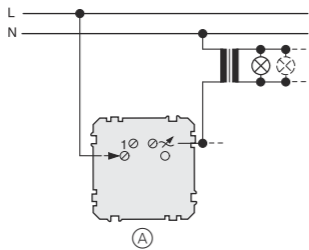
FARA Risk för livshotande skador p.g.a. elektrisk ström.

Utgångarna kan vara spänningsförande även när dimmern är avstängd. Säkringen i ingångskretsen från försörjningen måste alltid kopplas ur före arbeten på de anslutna lasterna.

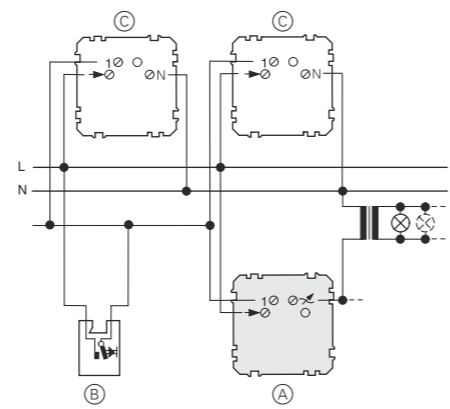
① Dra ledningarna till dimmern för önskad applikation.

Applikationer:

- Dimmern **(A)** som en stand-alone-apparat:

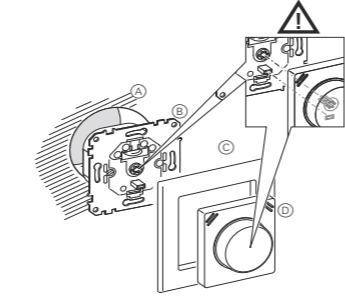


– Dimmer **(A)** med biapparater: Anslutningsexempel med en tryckknapp **(B)** och två biapparatsatser med fjärrkontroll **(C)**:



i En nolledare **behövs** om biapparatsats med fjärrkontroll används.

② Montera dimmern i apparatdosa så att vridskyddet befinner sig nedtill.



! **OBS!** Böjda kontaktstift

Kontaktstiften på komfortvredets baksida kan böjas om de trycks in snett. Därför ska komfortvredet alltid monteras så rakt som möjligt.

i Se till att positioneringsstiftet på komfordimmerinsatsen **(B)** hamnar i urtaget på baksidan av komfortvredet **(D)**.

③ Passa in komfortvredet **(D)** med ram **(C)** på komfordimmerinsatsen **(B)**.

Demontering av dimmern

① Dra bort komfortvredet **(D)** med ram **(C)** från komfordimmerinsatsen universal**(B)**.

i Det går inte att demontera enheten genom att dra endast i vridknappen.

Driftsätt dimmern

Efter monteringen:

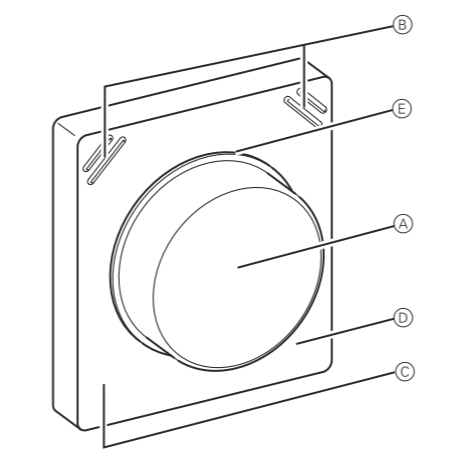
① Slå på nätspänningen.

De anslutna lamporna flimrar i tio sekunder och släcks sedan igen.

Dimmern har registrerat lasten och kan nu användas.

i Lamporna kommer att flimra (lastdetektering) efter varje spänningsavbrott.

Manöverelement



- (A)** Vridknapp
- (B)** Manöverytor för att hämta och spara ljusnivåvärdet
- (C)** Manöverytor för att koppla till och från orienteringsbelysningen
- (D)** Manöverytor för att aktivera och deaktivera energisparfunktionen
- (E)** Ljussegment för att visa inställt ljusnivåvärde och som orienteringsbelysning

Manövrering av dimmern

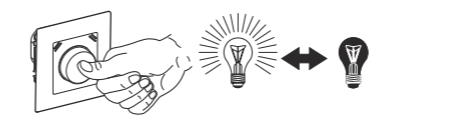
Komfortvredet kan manövreras direkt via

- vridknappen och de fyra manöverytorna på själva komfortvredet

Komfortvredet kan manövreras indirekt via

- sensorplattan på en elektrisk biapparat
- mekanisk biapparat (konventionell tryckknapp)

Koppla/dimra anslutna laster



– **Koppla till:** Tryck lätt på vridknappen eller vrid den medurs

– **Koppla från:** Tryck lätt på vridknappen eller vrid den ett kvarts varv moturs, tills den lägsta ljusnivån är nådd

– **Dimra ljusare:** Vrid vridknappen medurs

– **Dimra mörkare:** Vrid vridknappen moturs

Dimringshastigheten är beroende av rotationshastigheten. Om vridknappen vrids snabbt genomförs dimringen till önskad ljusnivå snabbare och om den vrids långsamt genomförs dimringen långsammare.

Hämta/spara ljusnivåvärdet



– **Hämta:** Tryck kort på manöverytan (< 2 s)

Manöverytan uppe till vänster/höger har förinställts på fabriken. Den vänstra manöverytan är förinställd på 30 % ljusnivå och den högra på 50 %.

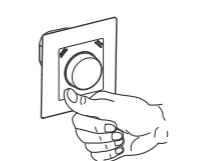
– **Spara** (aktuellt ljusnivåvärde): Tryck kort på manöverytan (> 2 s)

Ljussegmenten på komfordvredet och de anslutna lasterna kopplas från i 1 sekund i signalsyfte och kopplas därefter till igen med den nya sparade ljusnivån. Det nya värdet har sparats.

i Alla sparade värden försvinner i samband med ett nätspänningsbortfall (> 2-3 s). Komfortvredets inställningar återgår till fabriksinställningarna.

Koppla till/från orienteringsbelysning

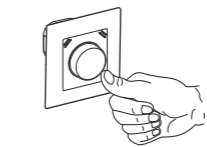
När lasten kopplas från fungerar de två övre ljussegmenten som orienteringsbelysning.



– **Koppla till och från:** Tryck på och håll ned manöverytan nere till vänster (> 2 s) med lasten frånkopplad. Orienteringsbelysningen är **tänd** vid fabriksinställning.

Aktivera/avaktivera energisparfunktionen

Med energisparfunktionen begränsas ljusnivåinställningarna till ca 80 %.



– **Aktivera/avaktivera:** Tryck på och håll ned manöverytan nere till höger (> 5 s) med lasten tillkopplad. Det sista ljussegmentet på komfortvredet blinkar som en bekräftelse på ändringen.

Om energisparfunktionen aktiveras så slocknar det sista ljussegmentet och den anslutna lasten dimras till ca 80 % av ljusnivån. Om energisparfunktionen avaktiveras fortsätter ljussegmentet att lysa och den anslutna lasten dimras till maximal ljusnivå. Energisparfunktionen är **avaktiverad** vid fabriksinställning.

i När energisparfunktionen aktiveras uppgår ljusnivåvärderna för manöverytorna uppe till vänster/höger till max. 80 %. Högre värden kan ställas in med tilläggsenheten för tryckdimmerinsatsen universal.

Åtgärder vid störningar

Dimmern dimrar ner eller stängs av under användning.

Låt dimmern svalna och minska den anslutna effekten.

Det går inte att sätta på dimmern.

- Låt dimmern svalna ytterligare och minska den anslutna effekten.
- Åtgärda eventuella kortslutningar. Dimmern ska nu registrera lasten igen. Slå på dimmern igen för lastdetektering om det behövs.

Komfortvredets manöverytor genomför inte längre de förinställda funktionerna och ställer inte in det sparade ljusnivåvärdet.

Kontrollera följande:

- Nätspänningen har bortfallit. Alla sparade apparatvärden försvinner. Apparatsens inställningar återställs till fabriksinställningarna. Ställ in värdena igen.
- Komfortvredet måste initieras. Koppla bort komfortvredet från nätspänningen tillfälligt.
- Komfortvredet är defekt. Byt ut apparaten.

Problem som kan orsakas av komfordimmerinsatsen universal beskrivs i instruktionerna för insatsen.

Tekniska data

Nätspänning: 220 – 230 V AC, 50/60 Hz
Märkeffekt: vid 50 Hz: 25 – 420 VA,
vid 60 Hz: 25 – 340 VA

Restljusnivå: Permanent inställd
Egenskaper: Kortslutningssäker,
överlastsäker,
ljudlös,
mjukstart,
minnesfunktion (kan avaktiveras)

Min.last när komfordimmerinsats universal används med komfortvredet:

Resistiv last: 40 W

Kapacitiv last: 60 W

Induktiv last: 60 W

Manöverelement: vridknapp

4 manöverytor

Indikeringselement: ljussegment

Schneider Electric Industries SAS

Vid tekniska frågor vänligen kontakta kundservice.

Schneider Electric Sverige AB

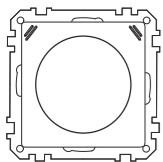
0155-26 54 00

www.schneider-electric.com

Den här produkten ska monteras, anslutas och användas i enlighet med rådande standarder och/eller installationsföreskrifter. Eftersom standarder, specifikationer och konstruktioner ändras ibland ska du alltid kontrollera att informationen i denna publikation stämmer.

Komfordimner, innsats

Bruksanvisning



Art.nr. **WDE002339, WDE003339, WDE004339, WDE002739, WDE003739, WDE004739**

For din sikkerhet

FARE Livsfare på grunn av elektrisk strøm.
Inngrep i enheten må bare utføres av elektriker. Følg nasjonale forskrifter.

FARE Livsfare på grunn av elektrisk strøm.
Selv når en dimmer er utkoblet kan det være spenning på utgangene. Frakoble alltid sikringen i den tilførende strømkretsen fra strømforsyningen før arbeid med tilkoplest last.

Komfordimner

Komfordimnerinnsatsen (heretter kalt **dimmer**) kan brukes til å betjene og dimme ohmsk, kapasitiv eller induktiv last.

Dimmeren registrerer den tilkoblede lasten automatisk. Den innbygde minnefunksjonen husker det sist innstilte lysnivået (kan slås av).

Dimmeren er overbelastningssikker, kortslutningssikker, lydløs og har en softstartfunksjon som dimmer opp tilkoblede last på en myk måte.

Du kan koble til maks. ti biapparater for fjernkontroll.

Du kan også koble til et valgfritt antall mekaniske biapparater (konvensjonelle trykknapper).

Komfort-dreieregulatoren er utstyrt med en dreiebryter og fire trykknapper for ytterligere funksjoner.

Trykk eller vri på dreiebryteren for å koble de tilsluttede lastene inn og ut. Vri på dreiebryteren for å dimme de tilsluttede lastene. Dimmehastigheten avhenger av hastigheten bryteren vis med.

Med trykknappene kan du utføre følgende funksjoner:

- Hente og lagre lysverdier
- Slå orienteringslys av og på
- Aktivere/deaktivere energisparefunksjonen

Rundt dreiebryteren er det plassert lyssegmenter som indikerer innstilt lysverdi. Minnefunksjonen husker det sist innstilte lysnivået.

OBS
Apparatet kan komme til skade.

I kombinasjon med komfort-dreieregulatoren trenger dimmerinnsatsen en minstelast på 40 W for ohmsk last og 60 W for induktiv eller kapasitiv last. Dersom minstelasten underskrides, kan det hende at komfort-dreieregulatoren ikke fungerer.

i Ved for høy last utløses overbelastningsvernet på dimmeren. Reduksjon av tilkoblede last fører til at overbelastningsvernet deaktiveres og at dimmeren kobles inn igjen.

OBS
Tilkoblede enheter kan skades.
Tilkoblede enheter kan skades hvis blandet last (induktiv og kapasitiv) tilkobles samtidig.

OBS
Enheden kan skades.
Hvis det brukes transformatorer: Det må bare tilkobles dimbare transformatorer på dimmeren.

i Ikke bruk dimmeren på stikkontakter! Faren for overbelastning og tilkobling av uegnede enheter er for stor.

i Hvis det er for lav last på de tilkoblede **viklede transformatorene**, kan det oppstå feil i dimmerdriften. Derfor bør lasten på transformatoren utgjøre minst 40 % av transformatorens merkeeffekt.

i Hvis dimmeren ikke monteres i en enkel standard veggbox, reduseres den maksimale tillatte lasten på følgende måte pga. den reduserte varmebortledningen:

Lastreduisering med	Dimmermontert i bindingsverksvegger eller trevegger*	Flere dimmere montert sammen i kombinasjon*	Dimmermontert i 1-veis utenpåliggende kapsling
10 %			X
15 %	X		
20 %		X	

* Adder lastreduksjonen hvis det finnes flere felles faktorer.

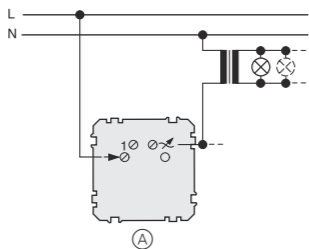
Montere dimmeren

FARE Livsfare på grunn av elektrisk strøm.
Selv når en dimmer er utkoblet kan det være spenning på utgangene. Frakoble alltid sikringen i den tilførende strømkretsen fra strømforsyningen før arbeid med tilkoplest last.

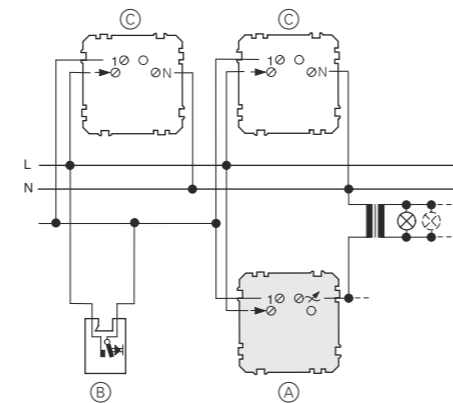
① Legg kabler i henhold til hva dimmeren skal brukes til.

Applikasjoner:

- Dimmer (A) som stand-alone-apparat:

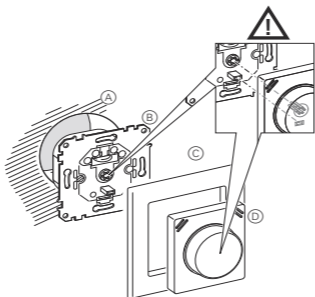


- Dimmer (A) med biapparat: Tilkoblingseksempel med en trykknapp (B) og to biapparater for fjernkontroll (C):



i En nulleder er **påkrevet** hvis det er brukt biapparat for fjernkontroll.

② Monter dimmeren i bryterboksen slik at vribeskyttelsen er nede.



OBS
Bøye kontaktstiftene.
Kontaktstiftene på baksiden av komfort-dreieregulatoren kan bøyes hvis de trykkes inn på skrå. Derfor skal komfort-dreieregulatoren trykkes på så rett som mulig.

i Pass på at utsparingen på baksiden av komfort-dreieregulatoren (D) griper fatt i festestiften på dimmerinnsatsen (B).

③ Sett komfort-dreieregulatoren (D) med ramme (C) inn på dimmerinnsatsen (B).

Demontere dimmeren

① Trekk komfort-dreieregulatoren (D) med ramme (C) ut av dimmerinnsatsen (B).

i Det er ikke mulig å demontere dreieregulatoren ved å trekke ut dreiebryteren.

Slik tar du dimmeren i bruk

Etter installasjon:

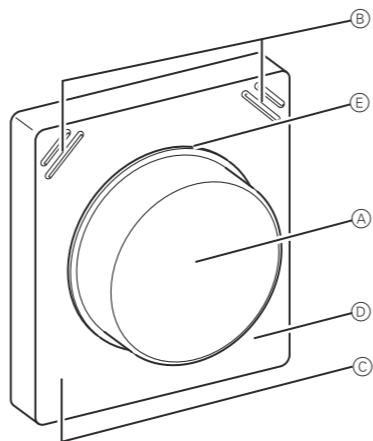
① Slå på nettspenningen.

De tilkoblede pærene flimrer i ca. ti sekunder og slukner deretter igjen.

Dimmeren har registrert lasten og er driftsklar.

i Pærene flimrer (lastregistrering) hver gang nettspenning har vært brutt.

Indikatorer og betjeningslementer



- (A) Dreiebryter
- (B) Trykknapper for å hente og lagre lysverdier
- (C) Trykknapper for å slå orienteringslyset av og på
- (D) Trykknapp for å aktivere og deaktivere energisparefunksjonen
- (E) Lyssegmenter for indikering av innstilt lysverdi og som orienteringslys

Bruke dimmeren

Direkte betjening av komfort-dreieregulatoren med
- dreiebryteren og de fire trykknappene på selve komfort-dreieregulatoren

Indirekte betjening av komfort-dreieregulatoren med
- sensoroverflaten på et elektrisk biapparat
- mekanisk biapparat (konvensjonell trykknapp)

Slå av/på og dimme tilkoblede pærer



- **Slå på:** Trykk kort på dreiebryteren eller vri den med urviseren
- **Slå av:** Trykk kort på dreiebryteren eller drei den en kvart omdreining videre mot urviseren når minste lysnivå er nådd
- **Dimme opp:** Vri dreiebryteren med urviseren
- **Dimme ned:** Vri dreiebryteren mot urviseren

Dimmehastigheten avhenger av hastigheten bryteren vis med. Når dreiebryteren vis raskt, skjer dimmingen raskt. Vris bryteren sakte, dimmes det sakte til ønsket lysnivå.

Hente/lagre lysverdier



- **Hente:** Trykk kort på trykknappen (< 2 sek)

Trykknappene oppe til venstre/høyre har fabrikkinnstillinger ved levering. Venstre trykknapp er tilordnet et lysnivå på 30 % og høyre trykknapp på 50 %.

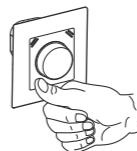
- **Lagre** (aktuell lysverdi): Trykk kort på trykknappen (> 2 sek)

Lyssegmentene på komfort-dreieregulatoren og de tilsluttede lastene kobles ut i ett sekund for signalisering og kobles deretter inn igjen med det nylagrede lysnivået. Den nye verdien er lagret.

i Alle lagrede verdier går tapt ved nettbrudd (> 2-3 s). Komfort-dreieregulatoren tilbakestilles til fabrikkinnstillingene.

Slå orienteringslys av og på

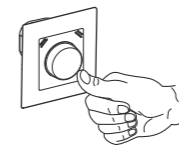
De to øverste lyssegmentene fungerer som orienteringslys når lasten er i utkoblet tilstand.



- **Slå av/på:** Trykk og hold på trykknappen nederst til venstre (> 2 sek) med forbrukeren avslått

Orienteringslyset er **innkoblet** ved levering.

Aktivere/deaktivere energisparefunksjonen
Energisparefunksjonen begrenser lysnivået som kan innstilles til ca. 80 %.



- **Aktivere/deaktivere:** Trykk og hold på trykknappen nederst til høyre (> 5 sek) med forbrukeren påslått

Det siste lyssegmentet på komfort-dreieregulatoren blinker for å signalisere omstillingen.

Hvis energisparefunksjonen aktiveres, slukkes det siste lyssegmentet, og den tilsluttede lasten dimmer lysnivået til ca. 80 %. Hvis derimot energisparefunksjonen deaktiveres, holdes lyssegmentet tent, og den tilsluttede lasten dimmes til maks. lysnivå.

Energisparefunksjonen er **deaktivert** ved levering.

i Når energisparefunksjonen er aktivert, blir høyere lysverdier for trykknappene øverste til venstre/høyre hentet opp med maks. 80 %. Det er imidlertid mulig å innstille høyere verdier over biapparatinngangen på dimmerinnsatsen.

Tiltak ved feil

Dimmeren dimmer ofte ned eller kobler seg ut.

La dimmeren kjøle seg ned, og reduser tilkoblede last.

Dimmeren kan ikke slås på igjen.

- La dimmeren kjøle seg ytterligere ned, og reduser tilkoblede last.

- Utbedre en eventuell kortslutning. Dimmeren må nå registrere last igjen. Hvis nødvendig, slå på dimmeren en gang for lastregistrering.

Komfort-dreieregulatorens trykknapper utfører ikke lenger de forhåndsinnstilte funksjonene og de lagrede lysverdiene.

Kontroller følgende punkter:

- Det foreligger nettutfall. Enheten mister da alle lagrede verdier. Enheten tilbakestilles til fabrikkinnstillingene. Still inn verdiene på nytt.
- Komfort-dreieregulatoren må initialiseres. Koble komfort-dreieregulatoren kort fra nettet.
- Komfort-dreieregulatoren er defekt. Skift ut enheten.

Feil som kan forårsakes av dimmerinnsatsen er beskrevet i innsatsens bruksanvisning.

Tekniske data

Nettspenning: AC 220 – 230 V, 50/60 Hz
Merkeeffekt: Ved 50 Hz: 25 – 420 VA,
Ved 60 Hz: 25 – 340 VA

Resterende lysstyrke: Fast innstilling
Egenskaper: kortslutningssikker, overbelastningssikker, lydløs, softstartfunksjon, minnefunksjon (kan kobles ut).

Minstelast for dimmerinnsatsen i kombinasjon med komfort-dreieregulatoren:

Ohmsk last: 40 W
Kapasitiv last: 60 W
Induktiv last: 60 W

Betjeningslementer: Dreiebryter
4 trykknapper

Visningslementer: Lyssegmenter

Schneider Electric Industries SAS

Ta kontakt med kundesenteret i ditt land hvis du har tekniske spørsmål.

Schneider Electric Norge AS

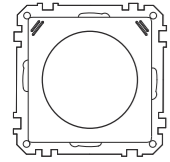
64 98 56 00

www.schneider-electric.com

Dette produktet må installeres, kobles til og brukes i samsvar med gjeldende standarder og/eller installasjonsforskrifter. Ettersom standarder, spesifikasjoner og utforming kan bli endret, bør du alltid be om bekreftelse av informasjon i denne publikasjonen.

Monitoimisäädin UNI

Käyttöohjeet



Tuotenumro WDE002339, WDE003339,
WDE004339, WDE002739, WDE003739,
WDE004739

Käyttäjän turvallisuus

VAARA
Sähkövirta voi aiheuttaa kuolemanvaaran.
Laitetta saa käsitellä vain ammattitaitoinen sähköasentaja. Maakohtaisia määräyksiä on noudatettava.

VAARA
Sähkövirta voi aiheuttaa kuolemanvaaran.
Lähdöissä voi olla sähköjännite vaikka valonsäädin on kytketty pois päältä. Kytke aina virta pois ennen yhdistetyissä sähkölaitteissa tehtäviä töitä tulovirran esisulakkeen kautta.

Monitoimisäädin esittely

Monitoimisäädin (jäljempänä **valonsäädin**) voidaan kytkeä ohminen, induktiivinen tai kapasitiivinen kuorma. Valonsäädin tunnistaa kytketyn sähkölaitteen automaattisesti. Sisäänrakennettu muisti voi tallentaa viimeksi asetetun kirkkaustason (voidaan kytkeä pois päältä).

Ylikuormitus- ja oikosulkusuojaattu valonsäädin ei surise. Valonsäätimessä on pehmeäkännistys-toiminto, joka himmentää kytketyn valaisimen pehmeästi.

Voit kytkeä enintään kymmenen laajennusosaa. Voit myös kytkeä rajoittamattoman määrän mekaanisia laajennusyksiköitä (perinteisiä painikkeita).

Mukavuus-käätösäätimen mukana toimitetaan kiertonuppi ja neljä käyttöpintaa muita toimintoja varten. Painamalla tai kääntämällä kiertonuppia voit kytkeä yhdistetyt laitteet päälle ja pois päältä. Voit säätää yhdistettyjen laitteiden kirkkautta kääntämällä kiertonuppia. Valon säätämisenopeus riippuu nupin kääntönopeudesta.

Käyttöpinoilla voidaan suorittaa seuraavat toiminnot:

- Kirkkausarvojen hakeminen ja tallentaminen
- Suuntavalon kytkeminen päälle ja pois päältä
- Energiansäästötoiminnon käyttöönotto ja käytöstä poistaminen

Kiertonupin ympärillä on valosegmenttejä, jotka näyttävät asetetun kirkkauden. Muistitoiminto säilyttää viimeksi asetetun kirkkauden.

VAROITUS

Laitte saattaa vaurioitua.

Käytettäessä mukavuus-käätösäätimen kanssa, valonsäätimen sisäosa vaatii 40 W minimikuormituksen ohmisille kuormille ja 60 W minimikuormituksen induktiivisille tai kapasitiivisille kuormille. Mukavuus-käätösäädin ei välttämättä toimi, jos minimikuormitusta ei saavuteta.



Ylikuormitus laukaisee valonsäätimen ylikuormitusuojan. Kytketyn kuormituksen vähentäminen poistaa ylikuormitusuojan käytöstä ja valonsäädin kytketty takaisin päälle.



VARO
Kytkeytyt laitteet saattavat vaurioitua.

Kytkeytyt laitteet saattavat vaurioitua, jos kytket samanaikaisesti sekakuormia (induktiivisia tai kapasitiivisia).



VARO
Laittevaurio.

Kun muuntajia käytetään: Kytke valonsäätimeen vain himmennettäviä muuntajia.



Älä käytä valonsäätimiä pistorasioissa! Ylikuormituksen ja sopimattomien laitteiden kytkemisen vaara on liian suuri.



Jos kytkettyjen **käämittyjen muuntajien** kuormitus on liian alhainen, valonsäätimessä saattaa esiintyä toimintahäiriö käytön aikana. Muuntajan kuormituksen on oltava siksi vähintään 40 % muuntajan nimellistehosta.



Jos valonsäädintä ei asenneta yksittäiseen uppoasennuskoteloon, kuormitusraja vähenee seuraavasti johtuen rajoitetusta lämmön hajaantumisesta:

Kuormitusta vähennetty	Valonsäädin asennettu betoni- tai puuseinään*	Yhdistetyt valonsäätimet*	Valonsäädin 1-osaisessa pinta-asennettavassa kotelossa
10 %			X
15 %	X		
20 %		X	

* Mikäli asennusmenetelmiä on useita, laske kuormarasitukset yhteen.

Valonsäätimen asentaminen



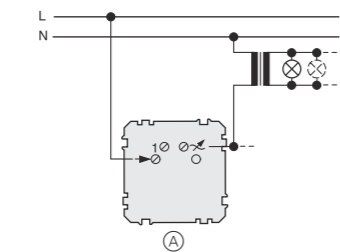
VAARA
Sähkövirta voi aiheuttaa kuolemanvaaran.

Lähdöissä voi olla sähköjännite vaikka valonsäädin on kytketty pois päältä. Kytke aina virta pois ennen yhdistetyissä sähkölaitteissa tehtäviä töitä tulovirran esisulakkeen kautta.

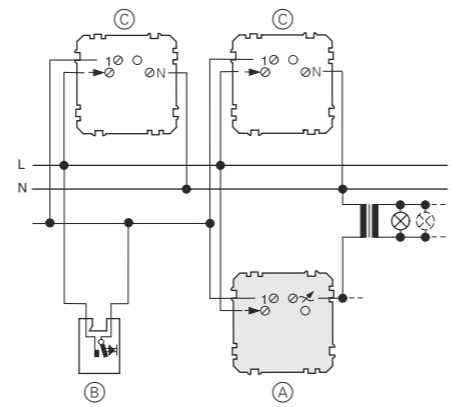
① Johdota valonsäädin sovellusta varten.

Käyttö:

- Valonsäädin (A) itsenäisenä laitteena:



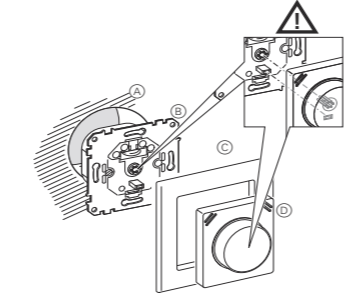
- Valonsäädin (A) laajennusyksiköillä: Kytkentäesimerkki painikkeella (B) ja kahdella laajennusosalla (C):



Nollajohdin **vaaditaan** jos laajennusosaa käytetään.



② Asenna valonsäädin kytkinkoteloon siten, että pyörimisenestoelementti on alaspäin.



VAROITUS
Koskettimien taivuttaminen.

Mukavuus-käätösäätimen takapuolella olevat koskettimet voivat vääntyä, jos niitä taivutetaan liikaa. Asenna siksi mukavuus-käätösäädin aina niin suoraan kuin mahdollista.



Varmista, että valonsäätimen sisäosan (B) kohdistuspiste osuu mukavuus-käätösäätimen (D) takana olevaan syvennykseen.



③ Sovita mukavuus-käätösäädin (D) kehyksellä (C) yleiskäyttöisen supervalonsäätimen sisäosaan (B).

Valonsäätimen irrottaminen

① Vedä mukavuus-käätösäädin (D) kehyksellä (C) pois päin valonsäätimen sisäosasta (B).



Käätösäädintä ei voi irrottaa kiertonuppia vetämällä.

Valonsäätimen käyttöönotto

Asennuksen jälkeen:

① kytke verkkovirta päälle.

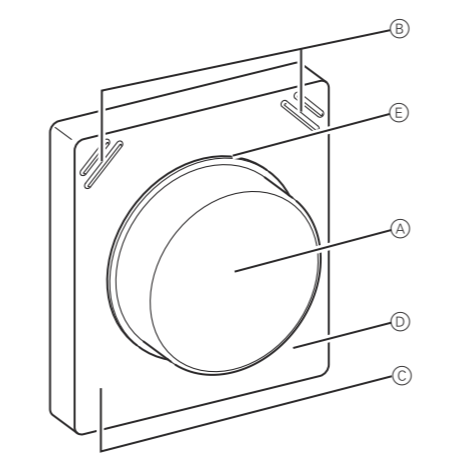
Kytkeyty valaisimet vilkkuvat noin 10 sekunnin ajan ja kytketyvät uudestaan pois päältä.

Valonsäädin on tunnistanut sähkölaitteen ja on valmis käytettäväksi.



Valot vilkkuvat näin (sähkölaitteen tunnistus) aina kun verkkojännite keskeytyy.

Näytöt ja käyttölaitteet



- (A) Kiertonuppi
- (B) Kirkkausarvojen hakemisen ja tallentamisen käyttöpinnat
- (C) Suuntavalon päälle- ja poiskytkennän käyttöpinta
- (D) Energiansäästötoiminnon käyttöönoton ja käytöstä poistamisen käyttöpinta
- (E) Kirkkausarvon näytön ja suuntavalon valosegmentit

Valonsäätimen käyttö

Mukavuus-käätösäätimen käyttö suoraan

- käätösäätimellä ja neljällä mukavuus-käätösäätimen käyttöpinnalla

Mukavuus-käätösäätimen käyttö epäsuorasti

- sähköisen laajennusyksikön tunnistinkannella
- mekaanisella laajennusyksiköllä (perinteinen painike)

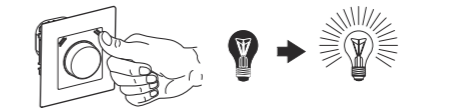
Kytkeytyjen kuormien kytkeminen/himmentäminen



- **Kytkeminen pois päältä:** Paina käätösäädintä lyhyesti tai käännä sitä myötapäivään
- **Kytkeminen pois päältä:** Paina käätösäädintä lyhyesti tai käännä sitä neljännes vastapäivään kun minimikirkkaus on saavutettu
- **Valon säätäminen kirkkaammaksi:** Käännä kiertonuppia myötapäivään
- **Valon himmentäminen:** Käännä kiertonuppia vastapäivään

Valon säätämisenopeus riippuu nupin kääntönopeudesta. Kiertonupin nopea kääntäminen nopeuttaa halutun kirkkauden säätämistä ja hidas kääntäminen hidastaa sitä.

Kirkkausarvojen hakeminen ja tallentaminen



- **Hakeminen:** Paina käyttöpintaa lyhyesti (< 2 s)

Ylävasemmalla/-oikealla olevien käyttöpintojen tehdasasetukset ovat voimassa. Vasemman käyttöpinnan kirkkauden tehdasasetus on 30 % ja oikean käyttöpinnan 50 %.

- **Tallennetaan** (nykyinen kirkkaus): Paina käyttöpintaa lyhyesti (> 2 s)

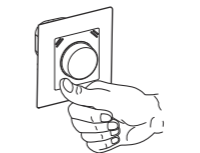
Mukavuus-käätösäätimen ja kytkettyjen kuormien valosegmentit kytketään pois päältä 1 sekunniksi merkinantoa varten ja takaisin päälle tallennetulla uudella kirkkaudella. Uusi arvo on tallennettu.



Kaikki tallennetut arvot menetetään sähkökatkoksen ilmetessä (> 2-3 s). Mukavuus-käätösäätimen tehdasasetukset on palautettu.

Suuntavalon kytkeminen päälle ja pois päältä

Kun kuorma on kytketty pois päältä, kaksi ylintä valosegmenttiä toimii suuntavalona.

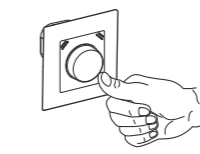


- **Kytkeminen päälle ja pois päältä:** Pidä vasenta alakäyttöpintaa painettuna (> 2 s) kun kuorma on kytketty pois päältä

Suuntavalon tehdasasetus on toimitettaessa **kytketty päälle**.

Energiansäästötoiminnon käyttöönotto ja käytöstä poistaminen

Energiansäästötoiminto rajoittaa kirkkauden noin 80 % arvoon.



- **Ota käyttöön/ poista käytöstä:** Pidä oikeaa alakäyttöpintaa painettuna (> 5 s) kun kuorma on kytketty päälle

Mukavuus-käätösäätimen viimeinen valosegmentti osoittaa muutoksen vilkkumalla.

Jos energiansäästötoiminto on aktivoitu, viimeinen valosegmentti sammuu ja kytketty kuorma säädetään noin 80 % kirkkauteen. Jos energiansäästötoiminto on pois käytöstä, valosegmentti palaa yhä ja kytketty kuorma säädetään maksimikirkkauteen. Energiansäästötoiminnon tehdasasetus on toimitettaessa **pois käytöstä**.



Kun energiansäästötoiminto on aktivoitu, ylävasemmalla/-oikealla olevien käyttöpintojen enimmäiskirkkaus on 80 %. Suurempi arvo voidaan kuitenkin määrittää käyttämällä valonsäätimen sisäosan laajennustuloa.

Toimenpiteet ongelmatilanteissa

Valonsäädin himmentää valot tai kytkee ne pois päältä käytön aikana.

Anna valonsäätimen jäähtyä ja vähennä sitten kytkettyä kuormitusta.

Valonsäädin ei kytkeydy takaisin päälle.

- Anna valonsäätimen jäähtyä ja vähennä sitten kytkettyä kuormitusta.
- Korjaa mahdolliset oikosulut. Valonsäätimen on tunnistettava sähkölaite uudelleen. Kytke valonsäädin tarvittaessa päälle kerran sähkölaitteen tunnistusta varten.

Mukavuus-käätösäätimen käyttöpinnat eivät enää suorita aiemmin asetettuja toimintoja ja tallennettua kirkkautta.

Tarkista seuraavat seikat:

- Sähkökatkos. Tässä tapauksessa kaikki laitteen tallennetut arvot menetetään. Laitteen tehdasasetukset on palautettu. Aseta arvot uudelleen.
- Mukavuus-käätösäädin on alustettava. Irrota mukavuus-käätösäädin verkkovirrasta hetkeksi.
- Mukavuus-käätösäädin on viallinen. Vaihda laite.

valonsäätimen sisäosasta mahdollisesti aiheutuvat ongelmat on kuvattu sisäosan ohjeissa.

Tekniset tiedot

Verkkojännite: AC 220 – 230 V, 50/60 Hz
Nimellisteho: 50 Hz: 25 – 420 VA,
60 Hz: 25 – 340 VA

Jäännöskirkkaus: Asetettu pysyvästi
Ominaisuudet: Oikosulkusuoja,
ylikuormitusuoja,
ei surise,
pehmeä käynnistys,
muistitoiminto (voidaan kytkeä pois päältä).

Mukavuus-käätösäätimen kanssa käytettävän valonsäätimen sisäosan minimikuorma:

Ohminen kuorma: 40 W
Kapasitiivinen kuorma: 60 W
Induktiivinen kuorma: 60 W
Käyttölaitteet: Kiertonuppi
4 käyttöpintaa

Näyttölaitteet: Valosegmentit

Schneider Electric Industries SAS

Voit esittää teknisiä kysymyksiä maasi asiakaspalveluun.

Schneider Electric Finland Oy

010 446 610

www.schneider-electric.com

Tuote on asennettava, kytkettävä ja sitä on käytettävä vallitsevien standardien ja/tai asennussäännösten mukaisesti. Vahvista aina tämän julkaisun tiedot koska standardit, tekniset tiedot ja muotoilut muuttuvat ajoittain.