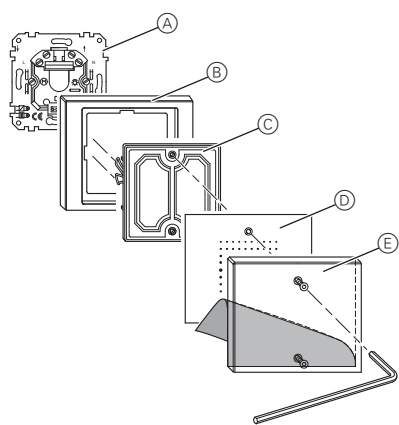


**A csillárvezérlő elektronika komponensei**



- Ⓐ zsalu-/csillárbetét (cikkszám: MTN576499)
- Ⓑ keret (cikkszám: MTN482x60)
- Ⓒ zsalu-/csillárbetét, cikkszám (cikkszám: MTN569091)
- Ⓓ fedélfólia (üveg érzékelőfedéllel együtt)
- Ⓔ üveg érzékelőfedél (cikkszám: MTN569x..) (átlászo vagy fényezett)

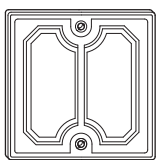
A csillárvezérlő elektronika a fenti komponensek nélkül nem működik.

**A csillárvezérlő elektronika felszerelése**

A felszerelésre és kezelésre vonatkozó információk a zsalu-/csillárbetét használati utasításában olvashatók.

**Csillárvezérlő elektronika**

Használati utasítás



Cikkszám: MTN569091



**Az Ön biztonsága érdekében**

**⚡ VESZÉLY Elektromos áram okozta halálos sérülés veszélye!**

A készüléken végzett összes munkát kizárólag szakképzett villanyszerelő végezheti. Tartsa be az adott országban érvényes rendelkezéseket.

**Csillárvezérlő elektronika**

A csillárvezérlő elektronika egy vagy két kimenet kapcsolására használható. Az elektronika két érintőfelület segítségével kezelhető.

**i** Néhány esetben előfordulhat, hogy a vezérlőelektronika nem kívánt esetben kapcsol, pl. fokozott hőmérséklet- vagy páratartalom változás következtében. Ne használja a vezérlőelektronikát ha nem kíván kapcsolási műveletet végezni (pl. elektromos ajtónyitó mechanizmus, lépcsővilágítás).

**i** A funkciók megbízhatósága érdekében mindig az érzékelőfedél közepét nyomja meg.

**⚠ VIGYÁZAT A redőny-/zsaluvezérlés károsodása.** Ne használja a csillárvezérlő elektronikát, ha redőny-/zsaluvezérlés van csatlakoztatva, mivel ez károsíthatja a hajtómotort. Ehhez a művelethez használjon zsaluvezérlő elektronikát (cikkszám: MTN569092).

**Schneider Electric Industries SAS**

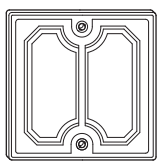
Műszaki kérdések felmerülése esetén, kérem, vegye fel a kapcsolatot a helyi ügyfélszolgálattal.  
www.schneider-electric.com

A termék felszerelése, csatlakoztatása és használata során tartsa be az érvényes szabványokat és/vagy szerelésre vonatkozó előírásokat. Mivel a szabványok, specifikációk és termékkivitelezések időről időre változnak, mindig győződjön meg róla, hogy a kiadványban szereplő információk érvényesek-e.

V5690-712-00 08/08

**Sistem electronic de control cu circuit dublu**

Instrucțiuni de operare



Nr. art. MTN569091



**Pentru siguranța dvs.**

**⚡ PERICOL Pericol de vătămare mortală prin electrocutare.** Toate operațiunile la nivelul dispozitivului trebuie executate obligatoriu de către electricieni calificați. Se vor respecta reglementările din țara dvs.

**Sistem electronic de control cu circuit dublu**

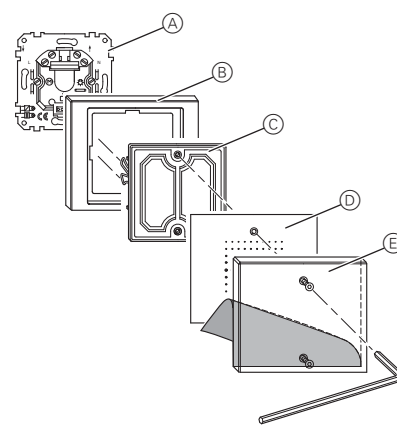
Puteți utiliza sistemul electronic de control cu circuit dublu pentru a activa una sau două intrări. Sistemul electronic este acționat prin două suprafețe de contact.

**i** Uneori, sistemul electronic de comandă se poate comuta, de ex. din cauza fluctuațiilor de temperatură sau a umidității ridicate. Nu utilizați sistemul electronic de comandă dacă trebuie evitate procesele nedorite de comutare (de ex. mecanismul electronic de deschidere a ușii, lumina din casa scării).

**i** Apăsați în centrul capacului cu senzori corespunzător în vederea unei funcționări corecte.

**⚠ ATENȚIE Distrugerea comenzii acționării jaluzelelor/rulourilor.** Sistemul electronic de control cu circuit dublu nu poate fi utilizat pentru conectarea unui întrerupător pentru jaluzele/rulouri, deoarece acest lucru poate antrena distrugerea motorului. În acest caz, trebuie să utilizați sistemul electronic de control pentru rulouri Nr. art. MTN569092.

**Sistem electronic de control cu circuit dublu**



- Ⓐ Rulouri/două circuite, (Nr. art. MTN576499)
- Ⓑ Ramă (Nr. art. MTN482x60)
- Ⓒ Rulouri/două circuite (Nr. art. MTN569091)
- Ⓓ Folie de acoperire (livrată cu capacul cu senzori, din sticlă)
- Ⓔ Capac cu senzori, din sticlă (Nr. art. MTN569x..) (transparent sau satinat)

Sistemul electronic de control cu circuit dublu nu poate funcționa fără aceste componente.

**Instalarea sistemului electronic de control cu circuit dublu**

Pentru informații despre instalare și funcționare, consultați instrucțiunile despre rulouri/două circuite.

**Schneider Electric Industries SAS**

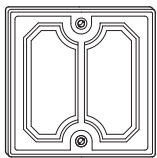
Dacă aveți probleme tehnice, contactați centrul de service clienți din țara dvs.  
www.schneider-electric.com

Acest produs trebuie să fie montat, conectat și utilizat în conformitate cu standardele și / sau reglementările de instalare în vigoare. Dat fiind că standardele, specificațiile și designurile evoluează în timp, solicitați întotdeauna confirmarea informațiilor din acest document.

V5690-712-00 08/08

## Πłytkα sterujάcα dwugrupowα

Instrukcja obsluγi



Nr art. MTN569091



### Dla Państwa bezpieczeństwa



#### NIEBEZPIECZENSTWO

##### Zagrożenie życia prądem elektrycznym.

Wszystkie czynności związane z urządzeniem powinny być wykonywane przez wykwalifikowanych elektryków. Należy przestrzegać przepisów danego kraju.

### Opis dwugrupowej płytki sterujάcej

Za pomocą dwugrupowej płytki sterujάcej można przełączać jedno lub dwa wyjścia. Obsługa odbywa się za pomocą dwóch powierzchni dotykowych.



W pojedynczych przypadkach płytkα sterujάcα może włączyć się w niepożądanym momencie, np. przy silnych wahanjach temperatury lub wysokiej wilgotności powietrza. Nie używać płytki sterujάcej, jeśli istnieje konieczność unikania niepożądanych przełączeń (np. elektryczny zwalniacz zamka, oświetlenie na schodach).



Aby funkcje były przeprowadzane wλάściwie, należy za każdym razem naciskać płytkę czujnikowά pośrodku.

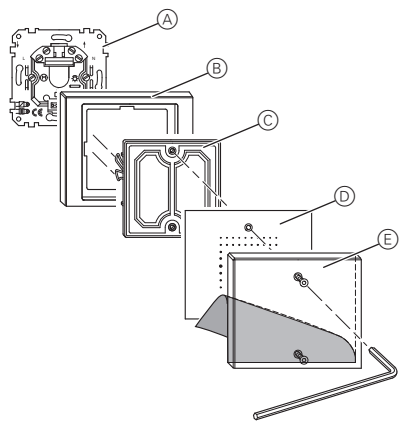


#### UWAGA

##### Zniszczenie napędu żaluzji/rolet.

Nie wolno wykorzystywać dwugrupowej płytki sterujάcej do podłączenia napędu żaluzji/rolet, ponieważ może nastąpić zniszczenie silnika napędowego. W takim przypadku należy zastosować płytkę sterujάcą żaluzjami nr art. MTN569092.

## Kompletowanie dwugrupowej płytki sterujάcej



- Ⓐ Wkład żaluzjowy/dwugrupowy, (nr art. MTN576499)
- Ⓑ Rama (nr art. MTN482x60)
- Ⓒ Dwugrupowα pλytkα sterujάcα (nr art. MTN569091)
- Ⓓ Folia osłonowα (dostępnα ze szklaną pλytką czujnikowά)
- Ⓔ Szklana pλytkα czujnikowα (nr art. MTN569x..) (przezroczystα lub satynowana)

Bez tych elementów składowych dwugrupowα pλytkα sterujάcα nie działa.

### Montaż dwugrupowej płytki sterujάcej

W sprawach dot. montażu i obsługi należy postępować zgodnie z instrukcją obsługi wkładu żaluzjowego/dwugrupowego.

### Schneider Electric Industries SAS

W przypadku pytań technicznych należy zwracać się do centrali obsługi klienta w Państwa kraju.

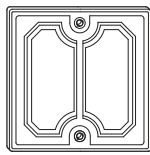
www.schneider-electric.com

Z powodu stałego rozwoju norm i materiałów dane techniczne i informacje dotyczące wymiarów obowiązują dopiero po potwierdzeniu przez nasze działy techniczne.

V5690-712-00 08/08

## Ηλεκτρονικά ελέγχου διπλού κυκλώματος

Οδηγίες χρήσης



Κωδικός MTN569091



### Για τη δική σας ασφάλεια



#### ΚΙΝΔΥΝΟΣ

##### Κίνδυνος θανάσιμου τραυματισμού από ηλεκτρικό ρεύμα.

Όλες οι εργασίες στη συσκευή πρέπει να εκτελούνται μόνο από εκπαιδευμένους ηλεκτρολόγους. Πρέπει να ακολουθούνται οι ειδικοί κανονισμοί για κάθε χώρα.

### Ηλεκτρονικά ελέγχου διπλού κυκλώματος

Τα ηλεκτρονικά ελέγχου διπλού κυκλώματος μπορείτε να τα χρησιμοποιήσετε για τη μεταγωγή ενός ή δύο εξόδων. Τα ηλεκτρονικά λειτουργούν χρησιμοποιώντας δύο επιφάνειες επαφής.



Σε ορισμένες περιπτώσεις μπορεί να συμβεί ανεπιθύμητη ενεργοποίηση των ηλεκτρονικών ελέγχου, π.χ. εξαιτίας σημαντικών διακυμάνσεων στη θερμοκρασία ή εξαιτίας υψηλής υγρασίας. Μη χρησιμοποιείτε τα ηλεκτρονικά ελέγχου αν πρέπει να αποφευχθούν οι ανεπιθύμητες ενεργοποιήσεις (π.χ. ηλεκτρονικός μηχανισμός ανοίγματος πόρτας, φώτα κλιμακοστάσιου).



Πατήστε στη μέση του αντίστοιχου καλύμματος αισθητήρα για να εκτελέσετε τις λειτουργίες σωστά.

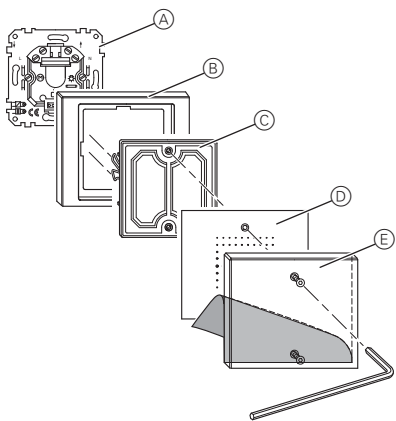


#### ΠΡΟΣΟΧΗ

##### Καταστροφή του μηχανισμού κίνησης περσίδων/ρολών.

Δεν πρέπει να χρησιμοποιείτε τα ηλεκτρονικά ελέγχου διπλού κυκλώματος, εάν συνδέσετε μηχανισμό κίνησης περσίδων/ρολών, διότι αυτό μπορεί να καταστρέψει το μοτέρ κίνησης. Σε αυτήν την περίπτωση, θα πρέπει να χρησιμοποιείτε ηλεκτρονικά ελέγχου ρολών Κωδικός MTN569092.

## Εξαρτήματα ηλεκτρονικών ελέγχου διπλού κυκλώματος



- Ⓐ Ένθετο ρολών/δύο κυκλωμάτων (Κωδικός MTN576499)
- Ⓑ Πλαίσιο (Κωδικός MTN482x60)
- Ⓒ Ένθετο ρολών/δύο κυκλωμάτων (Κωδικός MTN569091)
- Ⓓ Μεμβράνη κάλυψης (περιλαμβάνεται με το γυάλινο κάλυμμα αισθητήρα)
- Ⓔ Γυάλινο κάλυμμα αισθητήρα (Κωδικός MTN569x..) (διάφανο ή σαπινέ)

Τα ηλεκτρονικά ελέγχου διπλού κυκλώματος δεν μπορούν να λειτουργήσουν χωρίς αυτά τα εξαρτήματα.

### Τοποθέτηση ηλεκτρονικών ελέγχου διπλού κυκλώματος

Για πληροφορίες σχετικά με την τοποθέτηση και τη λειτουργία, παρακαλώ ανατρέξτε στις οδηγίες χρήσης του ένθετου ρολών/δύο κυκλωμάτων.

### Schneider Electric Industries SAS

Εάν έχετε τεχνικές ερωτήσεις παρακαλούμε επικοινωνήστε με το κέντρο εξυπηρέτησης πελατών της χώρας σας.

www.schneider-electric.com

Αυτό το προϊόν πρέπει να τοποθετηθεί, να συνδεθεί και να χρησιμοποιηθεί σε συμμόρφωση προς τα πρότυπα που επικρατούν και/ή τους κανονισμούς εγκατάστασης. Καθώς τα πρότυπα, τα τεχνικά χαρακτηριστικά και τα σχέδια εξελίσσονται με το χρόνο, πάντα να επιβεβαιώνετε τις πληροφορίες αυτής της έκδοσης.

V5690-712-00 09/08