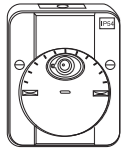


**Interruptor crepuscular ARGUS con/ sin retardo**

Instrucciones de uso



Nº art. MTN544819, MTN544894, MTN544829



**Para su seguridad**

**PELIGRO**  
**Peligro de muerte por descarga eléctrica**  
 Cualquier tarea en el dispositivo debe ser realizada exclusivamente por electricistas cualificados que hayan recibido la formación necesaria. Tenga en cuenta la normativa específica del país.

**El interruptor crepuscular**

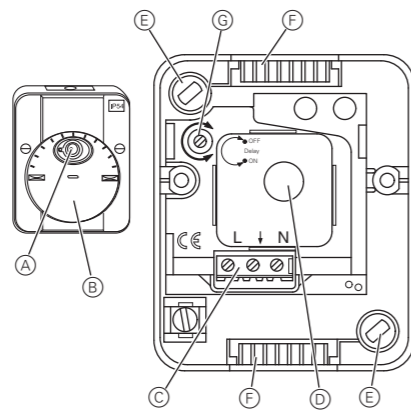
En el interruptor crepuscular ARGUS con o sin retardo se pueden conectar los consumidores siguientes:

- Cargas óhmicas (lámparas incandescentes, lámparas halógenas de 230 V).
- Cargas inductivas (lámparas halógenas de bajo voltaje con transformador bobinado).
- Cargas capacitivas (transformador electrónico).

Si la claridad exterior no alcanza uno de los valores que usted ha programado (límite crepuscular), el interruptor crepuscular activa el consumidor conectado. Cuando aumenta de nuevo la claridad y se sobrepasa el límite crepuscular programado, el consumidor se vuelve a apagar.

Los interruptores crepusculares MTN544894 y MTN544819 poseen adicionalmente un retardo que se encarga de accionar el consumidor cuando se supera o no se alcanza el umbral de luz crepuscular durante un largo periodo de tiempo. Por lo tanto, el interruptor crepuscular reacciona únicamente cuando oscurece realmente y no, por ejemplo, si hay alguna nube durante el día o si los faros de los coches proyectan luz durante la noche.

**Conexiones, indicadores y elementos de control**



- (A) Orificio para sensor de luz
- (B) Arandela de regulación para el umbral de luz crepuscular
- (C) Bornes de conexión
- (D) Sensor de luz
- (E) Orificios de sujeción
- (F) Racor de entrada para cable de conexión
- (G) Retardo ON/OFF (sólo con MTN544894, MTN544819)

**Selección del lugar de montaje**

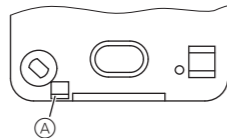
- Si es posible, monte el dispositivo en la pared norte o este del edificio.
- Si es posible, monte el dispositivo debajo de salientes del tejado u otros recubrimientos similares.
- Procure introducir el cable de conexión en el dispositivo por debajo. Si lo hace por arriba, asegúrese de que esté bien impermeabilizado.
- Monte el consumidor que desea conectar (iluminación) de forma que la luz del mismo no incida directamente en el orificio del sensor de luz, ya que, de lo contrario, el sensor no podrá detectar correctamente la luminosidad del entorno (retroacoplamiento óptico).

**Montaje del interruptor crepuscular**

- 1 Abra la carcasa soltando los dos tornillos situados en su parte delantera. Extraiga el interruptor crepuscular.

El orificio destinado al agua de condensación situado en la parte inferior de la carcasa debe estar abierto. Excepción: en espacios con mucho polvo, el orificio permanece cerrado.

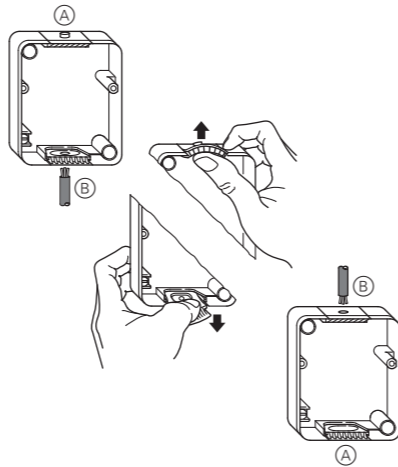
- 2 Abra el orificio para el agua de condensación (A) (vista posterior) de dentro a afuera y rompa la pared.



- 3 Fije la carcasa a la pared aplicando los elementos de sujeción adecuados (p.ej. tacos y tornillos) en los orificios de forma que el rótulo "TOP" quede arriba.

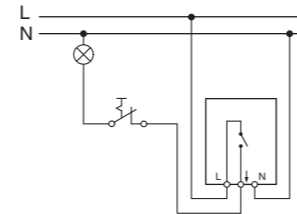
Si desea introducir el cable en la carcasa por arriba en lugar de por abajo:

- 4 Cambie los racores de entrada (A)/(B).

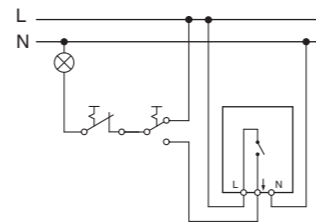


**i** Al conectar cargas inductivas (tales como transformadores, relés, contactores o lámparas fluorescentes) se producen picos de tensión que pueden provocar una reconexión ("efecto de iluminación constante"). Para reducir estos picos de tensión, conecte a la carga inductiva un condensador en paralelo.

- 5 Cableado dependiendo del uso que se le quiera dar al interruptor crepuscular:
  - Interruptor crepuscular con función de conexión/desconexión (opcional).



- Interruptor crepuscular con función de conexión/desconexión (opcional) y conmutador para activar el modo manual o el modo automático.



- 6 Coloque el interruptor crepuscular en la carcasa y atorníllela.

**Ajuste de los interruptores crepusculares**

**Conexión del retardo**

- 1 Gire el ajustador **del todo** para colocarlo en posición "ON" (tope izquierdo).

**Desconexión del retardo**

- 1 Gire el ajustador **del todo** para colocarlo en posición "OFF" (tope derecho).

**Ajuste del umbral de luz crepuscular**

- 1 Gire lentamente la arandela de regulación y cierre así el orificio del sensor de luz hasta que el consumidor se encienda o se apague.

**Datos técnicos**

Tensión nominal:	230 V CA, 50 Hz
Corriente de conmutación máx.:	10 A, 230 V CA, cosφ = 0,6
Potencia nominal	
Lámparas incandescentes:	230 V CA, máx. 2300 W
Lámparas halógenas:	230 V CA, máx. 2000 W
Carga capacitiva:	máx. 140 µF
Bornes de conexión:	para conductores rígidos de 2,5 mm <sup>2</sup>
Diámetro exterior de un cable:	máx. 14 mm
Intervalo de ajuste/umbral de conmutación:	3 - 2000 lux, ajustable
Relé:	microcontacto
Retardo (MTN544894, MTN544819):	Conexión: aprox. 40 s Desconexión: aprox. 100 s
Tipo de protección:	IP 54
Dimensiones:	aprox. 97 x 80 x 47 mm (alto x ancho x fondo)

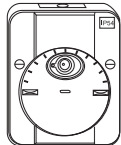
**Schneider Electric Industries SAS**

En caso de preguntas técnicas, póngase en contacto con el servicio de atención al cliente central de su país. [www.schneider-electric.com](http://www.schneider-electric.com)

Debido al continuo perfeccionamiento de las normas y los materiales, los datos técnicos y las indicaciones referentes a las dimensiones no tendrán validez hasta que no las confirmen nuestros departamentos técnicos.

## Interruptor crepuscular ARGUS, com / sem atraso na comutação

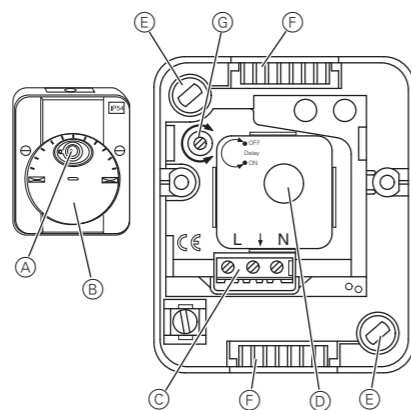
Manual de instruções



Art.º n.º MTN544819, MTN544894, MTN544829



### Ligações, displays e elementos de operação



- (A) Abertura para o sensor de luz
- (B) Disco de ajuste do limiar de crepúsculo
- (C) Ligadores
- (D) Sensor de luz
- (E) Aberturas de fixação
- (F) Entrada para o cabo de conexão
- (G) Atraso na comutação Lig/Desl (só com MTN544894, MTN544819)

### Selecionar o local de montagem

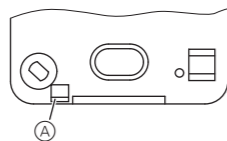
- Monte o aparelho, se possível, na parede norte ou leste do edifício.
- Instale o aparelho, se possível, por baixo dos beirais do telhado ou de coberturas semelhantes.
- Introduza, se possível, o cabo de ligação no aparelho pela parte de baixo. Se introduzir o cabo de ligação no aparelho por cima, tenha em atenção uma vedação especialmente correcta.
- Monte o consumidor que deve ser ligado (iluminação) de modo a não bater luz na abertura do sensor de luz. Caso contrário, o sensor não pode captar a luminosidade do ambiente correctamente (acoplamento por reacção óptico).

### Montar o interruptor crepuscular

- 1 Solte ambos os parafusos dianteiros para abrir a caixa. Retire o interruptor crepuscular.

A abertura da água de condensação por baixo da caixa deve estar aberta. Excepção: A abertura deve permanecer fechada se for utilizada em salas com elevada acumulação de poeiras.

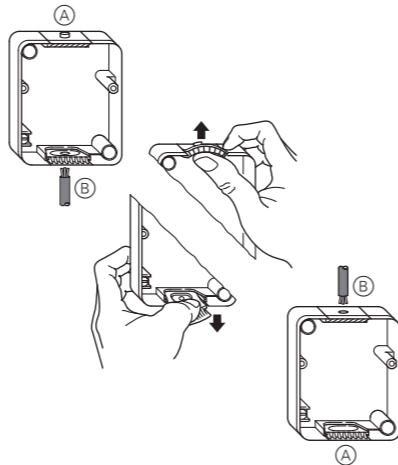
- 2 Abra pressionando de dentro para fora a abertura de água de condensação (A) (vista de trás) e perfure a parede.



- 3 Fixe a caixa na parede com materiais de fixação adequados (p.ex. buchas e parafusos) através das aberturas de modo a que a inscrição "TOP" esteja em cima.

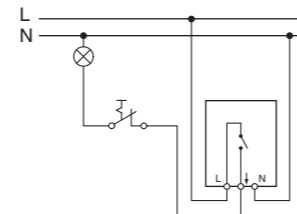
Se preferir introduzir o cabo na caixa por cima ao invés de introduzi-lo por baixo:

- 4 Substituir a união de entrada (A)/(B).

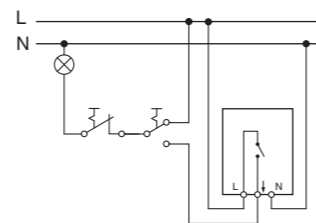


Ao ligar cargas indutivas, como p. ex., transformadores, relés, contactores ou lâmpadas fluorescentes, originam-se picos de tensão que podem provocar nova ligação ("efeito de luz permanente"). Para reduzir estes picos de tensão, ligue um condensador em paralelo à carga indutiva.

- 5 Ligue o interruptor crepuscular para a aplicação pretendida:
  - Interruptor crepuscular com interruptor Lig/Desl (opcional)



- Interruptor crepuscular com interruptor Lig/Desl (opcional) e também comutador para alternar entre operação manual e operação automática.



- 6 Coloque o interruptor crepuscular na caixa e aparafuse a caixa.

### Ajustar o interruptor crepuscular

#### Ligar o atraso na comutação

- 1 Rode o regulador **totalmente** para a posição "ON" (invertido para o lado esquerdo).

#### Desligar o atraso na comutação

- 1 Rode o regulador **totalmente** para a posição "OFF" (invertido para o lado direito).

#### Ajustar o limiar de crepúsculo

- 1 Rode lentamente o disco de ajuste durante o crepúsculo e feche a abertura do sensor de luz até ligar ou desligar o consumidor.

### Informação técnica

Tensão nominal:	AC 230 V, 50 Hz
Corrente de comutação máx.:	10 A, AC 230 V, $\cos\phi = 0,6$
Potência nominal	
Lâmpadas incandescentes:	AC 230 V, máx. 2300 W
Lâmpadas de halogénio:	AC 230 V, máx. 2000 W
Carga capacitiva:	máx. 140 $\mu\text{F}$
Ligadores:	para condutores rígidos de 2,5 mm <sup>2</sup>
Diâmetro externo de um cabo:	máx. 14 mm
Gama de ajuste/limiar de comutação:	ajustável de 3 até 2000 Lux
Relé:	Microcontacto
Atraso na comutação (MTN544894, MTN544819):	Ligar: Desligar aprox. 40 s : aprox. 100 seg.
Tipo de protecção:	IP 54
Dimensões:	aprox. 97x80x47 mm (AxLxP)

### Schneider Electric Industries SAS

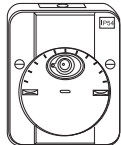
No caso de questões técnicas queira contactar o serviço central de assistência ao cliente no seu país.

www.schneider-electric.com

Devido ao desenvolvimento permanente das normas e dos materiais, os dados técnicos e as indicações relativamente às dimensões só são válidos após uma confirmação por parte dos nossos departamentos técnicos.

## Interrupteur crépusculaire ARGUS avec/sans temporisation

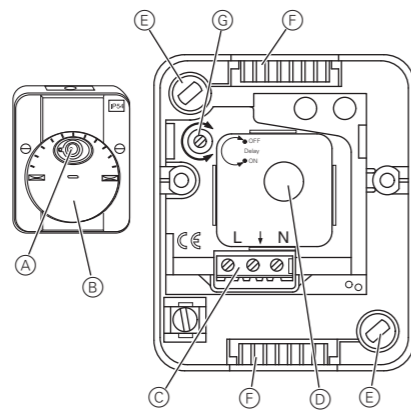
Notice d'utilisation



Réf. MTN544819, MTN544894, MTN544829



### Raccordements, affichages et éléments de commande



- (A) Ouverture pour capteur de luminosité
- (B) Disque de réglage pour seuil crépusculaire
- (C) Bornes de raccordement
- (D) Capteur de luminosité
- (E) Ouvertures de fixation
- (F) Tubulures de raccordement pour câble de connexion
- (G) Temporisation marche/arrêt (uniquement sur MTN544894, MTN544819)

### Sélection du lieu de montage

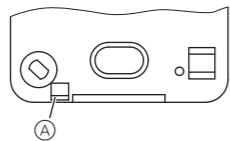
- Si possible, montez l'appareil en veillant à ce que les murs du bâtiment soient orientés au nord ou à l'est.
- Si possible, montez l'appareil sous des avant-toits ou des couvertures similaires.
- Si possible, insérez le câble de connexion dans l'appareil par le bas. Si vous insérez le câble de connexion dans l'appareil par le haut, veillez à ce que l'étanchéité soit particulièrement bonne.
- Montez le consommateur à raccorder (éclairage) de telle sorte que la lumière émise ne pénètre pas dans l'ouverture du capteur de luminosité, sans quoi le capteur ne pourra pas détecter correctement la luminosité ambiante (rétroaction optique).

### Montage de l'interrupteur crépusculaire

- ① Ouvrir le boîtier en desserrant les deux vis sur le devant. Retirer l'interrupteur crépusculaire.

L'orifice d'évacuation des condensats, situé sur le dessous du boîtier, doit être ouvert. Exception : si l'interrupteur est utilisé dans des pièces très poussiéreuses, l'orifice doit rester fermé.

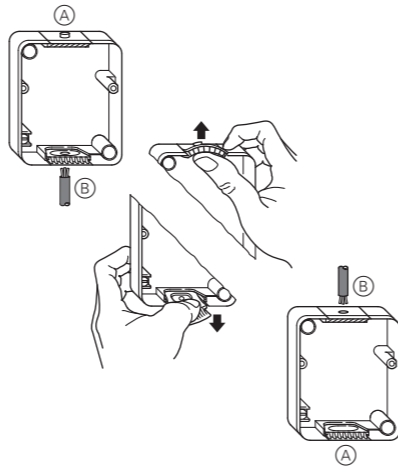
- ② Ouvrir l'orifice d'évacuation des condensats (A) (vue de derrière) en tapotant de l'intérieur vers l'extérieur afin de rompre la paroi.



- ③ Fixer le boîtier au mur, par les ouvertures, en utilisant du matériel de fixation approprié (p ex. chevilles et vis) de telle sorte que l'inscription « TOP » soit orientée vers le haut.

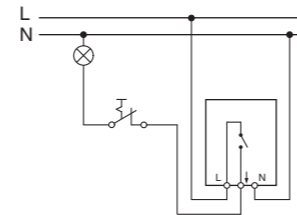
Si vous préférez introduire le câble dans le boîtier par le haut plutôt que par le bas :

- ④ Changer la tubulure d'entrée (A/B).

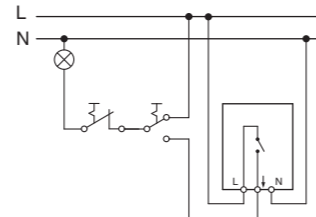


**i** La commutation de charges inductives, comme p. ex. des transformateurs, des relais, des contacteurs ou des lampes à tube fluorescent, engendre des pointes de tension qui peuvent entraîner un réenclenchement de la charge (« effet de lumière permanente »). Afin de réduire ces pics de tension, montez un condensateur en parallèle sur la charge inductive.

- ⑤ Effectuer le câblage de l'interrupteur crépusculaire pour l'application souhaitée :
  - interrupteur crépusculaire avec interrupteur marche/arrêt (au choix)



- interrupteur crépusculaire avec interrupteur marche/arrêt (au choix) et interrupteur à deux directions servant de commutateur entre le mode manuel et le mode automatique.



- ⑥ Insérer l'interrupteur crépusculaire dans le boîtier puis visser le boîtier.

### Réglage de l'interrupteur crépusculaire

#### Activation de la temporisation

- ① Tourner **complètement** le dispositif de réglage sur « ON » (butée gauche).

#### Désactivation de la temporisation

- ① Tourner **complètement** le dispositif de réglage sur « OFF » (butée droite).

#### Réglage du seuil crépusculaire

- ① Au crépuscule, tourner lentement le disque de réglage afin de fermer l'ouverture du capteur de luminosité jusqu'à ce que le consommateur se mette en marche/à l'arrêt.

### Caractéristiques techniques

Tension nominale :	230 V CA, 50 Hz
Courant de commutation max. :	10 A, 230 V CA, cosφ = 0,6
Puissance nominale	
Ampoules :	230 V CA, 2300 W max.
Lampes halogène :	230 V CA, 2000 W max.
Charge capacitive :	max. 140 µF
Bornes de raccordement :	pour conducteurs rigides 2,5 mm <sup>2</sup>
Diamètre extérieur d'un câble :	max. 14 mm
Zone de paramétrage/ seuil de commutation :	de 3 à 2 000 Lux, réglable
Relais :	microcontact
Temporisation (MTN544894, MTN544819) :	Allumer : env. 40 s Éteindre : env. 100 s
Indice de protection :	IP 54
Dimensions :	env. 97x80x47 mm (hxlxp)

### Schneider Electric Industries SAS

Si vous avez des questions d'ordre technique, veuillez contacter le service clientèle central de votre pays.

www.schneider-electric.com

En raison d'un développement constant des normes et matériaux, les caractéristiques et données techniques concernant les dimensions ne seront valables qu'après confirmation de la part de nos départements techniques.