

Note! The figure only shows the connection terminals. For further details, please refer to the documentation for the specific applications.

Observera! Figuren visar endast kopplingsplintarna. För detaljer, se dokumentationen till de specifika applikationerna.

Anmerkung! Die Abbildung zeigt lediglich die allgemeine Klemmenbelegung. Weitere Einzelheiten gehen aus der Dokumentation der Anwendung hervor.

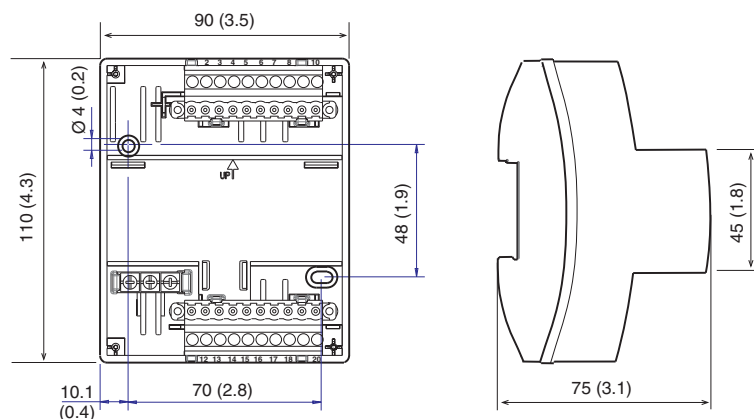


Note! Installation of high voltage cables must be performed by qualified personnel!

Observera! Inkoppling av starkströmskablar måste göras av behörig installatör.

Anmerkung! Die Installation von spannungsführenden Kabeln darf ausschließlich durch qualifizierte Personen durchgeführt werden!

mm (in.):

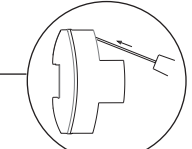


No.	Type	Terminal ref.	Indicators 452A
Antal	Typ	Plintbeteckn.	Statusind. 452A
Anz	Typ	Klemmenbez.	LED-Anz. 452A
8	Universal inputs	U1 - U8	as DI: red or green
8	Universaling.	U1 - U8	som DI: röd el. grön
8	Universaleing.	U1 - U8	als DI: rot oder grün

No.	Type	Terminal ref.	Override Xenta 452A
Antal	Typ	Plintbeteckn.	Manöver Xenta 452A
Anz	Typ	Klemmenbez.	Schalter Xenta 452A
2	Analog outputs	Y1 - Y2	MAN - AUTO
2	Analoga utg.	Y1 - Y2	MAN - AUTO
2	Analogausgänge	Y1 - Y2	MAN - AUTO

Type of blocks in TAC Menta	Terminal ref.	Type of I/O
Blocktyper i TAC Menta®	Plintbeteckn.	In/utg.-slag
Blocktypen in TAC Menta	Klemmenbez.	E/A-Typ
AI - Analog inputs	U1 - U8	Analog input
DI - Digital inputs	U1 - U8	Digital input
CNT - Dig inp: Pulse counter	U1 - U8	Digital input
AI - Analoga ingångar	U1 - U8	Analog ingång
DI - Digitala ingångar	U1 - U8	Digital ingång
CNT - Dig ing: Pulsräknare	U1 - U8	Digital ingång
AI - Analogeingänge	U1 - U8	Analogeingang
DI - Digitaleingänge	U1 - U8	Digitaleingang
CNT - Dig.eing: Imp.-Zähler	U1 - U8	Digitaleingang
AO - Analog outputs	Y1 - Y2	Analog output
AO - Analoga utgångar	Y1 - Y2	Analog utgång
AO - Analogausgänge	Y1 - Y2	Analogausgang

TAC Xenta 451A / 452A



Red LED (Configuration error)
- blinking: unconfigured node
- steady: appl.less (or hw fault)

Röd LED (Konfigureringsfel)
- blinkande: okonfigurerad nod
- fast: appl. saknas (el. hårdvarufel)

Rote LED (Konfigurationsfehler)
- blinkend: nicht konfigurierter Knoten
- leuchtet ständig: kein Programm (oder Hardwarefehler)

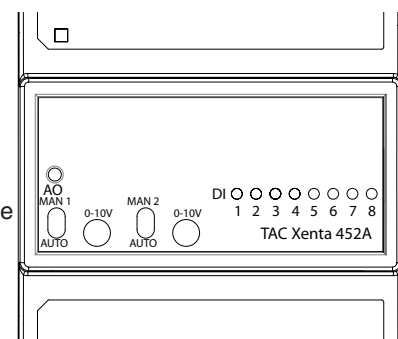
Green LED (Communication)
- SNVT: at communication or ~ once in 10 sec.s
- TAC Xenta I/O mod communication:
on-line ~ every other sec; off-line ~ 5 blinks per sec

Grön LED (Kommunikation)
- SNVT: vid komm. eller ~ en gång var 10:e sek
- TAC Xenta I/O-modul kommunikation:
online ~ varannan sek; off-line ~ 5 blink per sek

Grüne LED (Kommunikation)
- SNVT: bei Komm. oder ~ alle 10 Sekunden
- TAC Xenta E/A-Modul Kommunikation:
online ~ alle zwei Sekunden; offline ~ 5 mal je Sek.

2 Analog outputs:
Override control
2 Analogausgänge
Schalter

TAC Xenta 452A



8 DI indicators
8 DI Anzeigen
röd - red - rot or
grön-green-grün

Neuron ID no. -
Neuronen-ID Nr.
(sidan - side - Seite)

TAC Xenta 451A can replace a TAC Xenta 451.
TAC Xenta 452A can replace a TAC Xenta 452,
but the DI indicators will use the default (green) color.

TAC Xenta 451A kann eine TAC Xenta 451 ersetzen.
TAC Xenta 452A kann eine TAC Xenta 452 ersetzen,
die DI-Anzeigen verwenden jedoch die Standardfarbe (grün).

TAC Xenta 451A kan ersätta TAC Xenta 451.
TAC Xenta 452A kan ersätta TAC Xenta 452,
men DI-indikatorerna kommer att visa standardfärg (grön).

For more information visit
www.schneider-electric.com/buildings