

(GB)

The controller is only intended for mounting inside an enclosure providing required cable clamping and necessary protection against electrical shock. For information on communication cable lengths, please refer to the TAC Xenta 280/300/401 Handbook, 0-004-7768. Other cable lengths: max 30 m, min 0.7 mm² (AWG19).

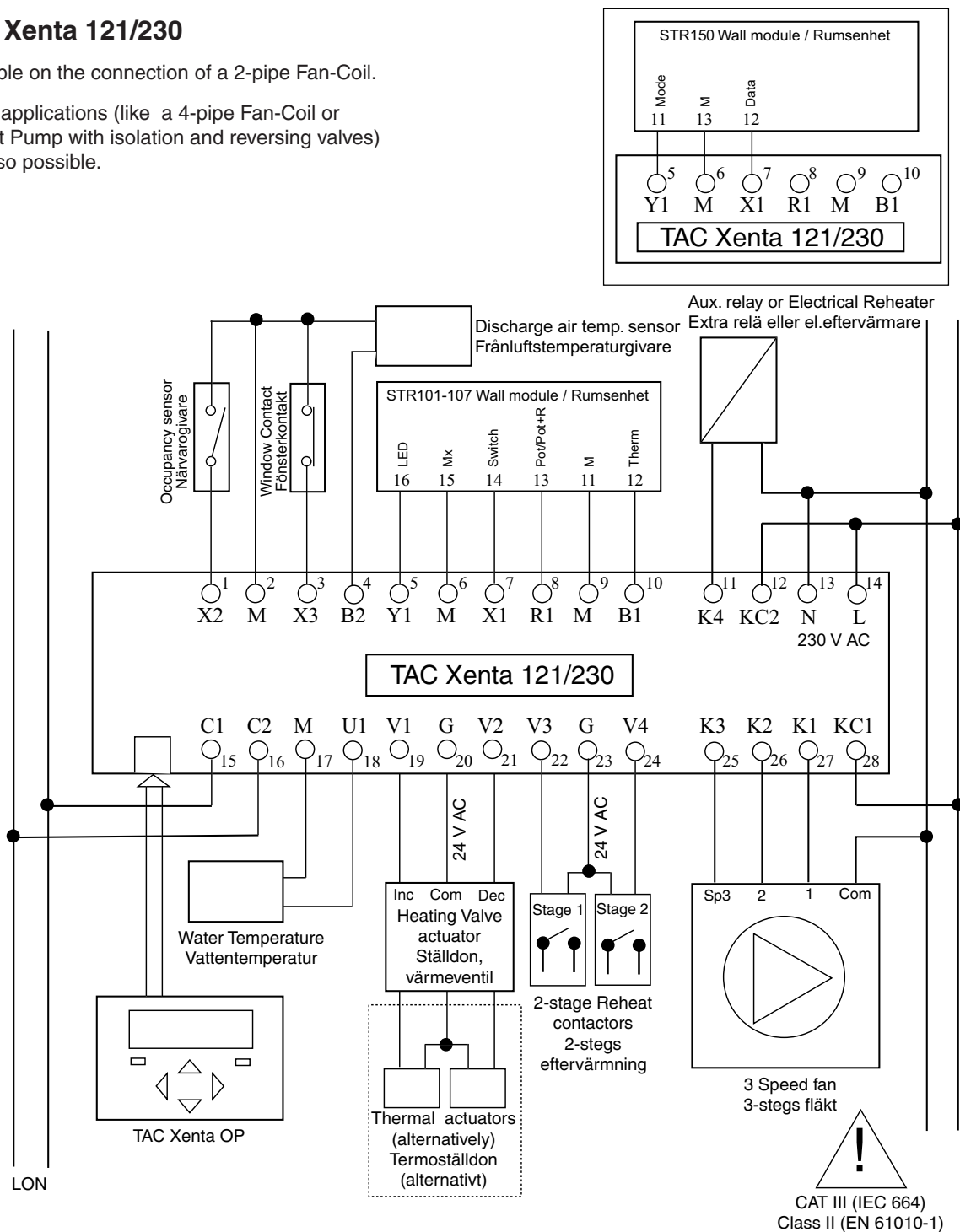
(SE)

Regulatorn är endast avsedd för inbyggnad i skåp med dragavlastning för kablar och skydd för elektriska stötar. För information om längder av kommunikationskabel, se TAC Xenta 280/300/401 Handbok, 0-004-7767. Övriga kabellängder: max 30 m, min 0.7 mm².

TAC Xenta 121/230

Example on the connection of a 2-pipe Fan-Coil.

Other applications (like a 4-pipe Fan-Coil or a Heat Pump with isolation and reversing valves) are also possible.



Note:

Each controller or group of controllers must be fitted with max. 16 A fuses.

It must be easy to cut off the power supply for the controller or for the complete installation.

For TAC Xenta 121/230 KC2/K4 may also be connected to 24V, but must in this case be wired according to the 230 V mains safety rules, since isolation clearance to the G0 terminal does not meet 6.5 mm safety requirement.

Obs:

Varje regulator eller grupp av regulatorer måste försörjas via säkringar på max 16 A.

Det måste vara enkelt att bryta nätspänningne till regulatorn eller till hela anläggningen.

TAC Xenta 121/230 KC2/K4 får även anslutas till 24 V, men då i enlighet med reglerna för 230 V nätspänning eftersom isolationavståndet till G0-plinten inte uppfyller säkerhetskravet 6.5 mm.

For more information visit

www.schneider-electric.com/buildings