



by Schneider Electric

Instalace Smart-UPS™ RT

SRTG8K-SRTG10K Montáž do věže/do regálu

DŮLEŽITÉ BEZPEČNOSTNÍ POKYNY

Důkladně si přečtěte tyto pokyny a seznámte se se zařízením ještě před jeho instalací, použitím či prováděním servisních prací nebo údržby. V tomto dokumentu nebo na zařízení se mohou objevit následující zvláštní zprávy,

kteří upozorňují na možná nebezpečí nebo upozorňují na informace, které objasňují nebo zjednodušují postup.



Přidání tohoto symbolu k bezpečnostní nálepce „Nebezpečí“ nebo „Výstraha“ indikuje, že existuje nebezpečí úrazu elektrickým proudem které, pokud se nedodrží pokyny, může způsobit zranění osob.



Toto je výstražný bezpečnostní symbol. Používá se, aby vás upozornil na možnost zranění osob. Řiďte se všemi pokyny, které následují po symbolu a zabráníte možnému zranění nebo smrti.

▲ NEBEZPEČÍ

NEBEZPEČÍ indikuje rizikovou situaci, jež v případě, že jí nezabráníte, povede k usmrcení nebo k vážnému zranění.

▲ VAROVÁNÍ

VAROVÁNÍ značí rizikovou situaci, která může v případě, že jí nezabráníte, vést k usmrcení nebo vážnému zranění.

▲ VÝSTRAHA

VÝSTRAHA značí rizikovou situaci, která může v případě, že jí nezabráníte, vést k lehkému nebo středně závažnému zranění.

POZNÁMKA

POZNÁMKA se používá pro popis situací, u nichž nehrozí fyzické zranění.

Pokyny pro manipulaci s výrobkem



<18 kg
<40 lb



18-32 kg
40-70 lb



32-55 kg
70-120 lb



>55 kg
>120 lb



Obecné a informace o bezpečnosti

Po obdržení zkontrolujte obsah balení.

V případě poškození uvědomte přepravce a prodejce.

- Změny či úpravy této jednotky, které výslovně neschválí společnost APC by Schneider Electric, mohou vést k propadnutí záruky.
- Tento přístroj je určen pouze k použití ve vnitřních prostorech v udržovaném prostředí.
- Nepoužívejte tuto jednotku na přímém slunečním světle, v kontaktu s tekutinami či v prostředích s nadměrnou prašností či vlhkostí.
- Ujistěte se, že větrací otvory na této jednotce nejsou blokovány. Zajistěte dostatečný prostor pro správné odvětrání.
- V případě UPS s továrně nainstalovaným napájecím kabelem připojte napájecí kabel UPS přímo k elektrické zásuvce. Nepoužívejte ochranu proti přepětí ani prodlužovací kabely.
- Baterie většinou vydrží dva až pět let. Životnost baterií ovlivňují podmínky prostředí. Zvýšená okolní teplota, špatná kvalita energie, způsobující časté krátkodobé výboje, zkrátí životnost baterie.
- K UPS lze paralelně připojit až 4 externí baterie (XLBP). Počet připojených externích baterií lze nastavit pomocí LCD displeje.

Poznámka: Pro každou přidanou XLBP bude vyžadována delší doba dobíjení.

- Zařízení je těžké. Při jeho zvedání vždy postupujte v souladu se zásadami pro bezpečné zvedání a manipulaci.
- Baterie jsou těžké. Před instalací UPS a externích bateriových sad (XLBPs) do rámu vyjměte baterie.
- XLBP vždy instalujte do spodní části rámu. Jednotka UPS musí být nainstalována nad externími bateriovými zdroji.
- Při instalaci do rámu vždy umístěte periferní vybavení nad UPS.
- Doplnkové bezpečnostní informace lze nalézt v Bezpečnostní příručce dodané s tímto přístrojem.

Bezpečnost při vybíjení

UPS obsahuje interní baterie a může představovat riziko úrazu elektrickým proudem i v případě, že je odpojen od napájecího okruhu (sítě). Výstupní konektory střídavého proudu mohou být kdykoli napájeny dálkovým nebo automatickým ovládním (AC).

Před instalací nebo opravou tohoto zařízení se ujistěte, že:

- Jistič vstupní stěny je ve poloze OFF.
- Jsou vyjmuté vnitřní baterie UPS.
- Bateriové moduly XLBP jsou odpojeny.

Bezpečnost při manipulaci s elektřinou

- V případě modelů s pevně připojeným vstupem musí připojení k napájecímu okruhu (síti) provést kvalifikovaný elektrikář.
- Pouze 230V modely: V souladu se směrnici EMC pro výrobky prodávané v Evropě nesmí výstupní kabely připojené k jednotce UPS přesahovat délku 10 metrů.
- Ochranným uzemňovacím vodičem pro UPS prochází svodový proud ze zátěžových zařízení (počítačového vybavení). Izolovaný zemnicí vodič musí být nainstalovaný jako součást vstup napájecího okruhu zařízení UPS. Vodič musí mít stejnou velikost a izolační materiál, jaké mají uzemněné a neuzemněné vodiče napájecího okruhu. Tento vodič bude mít obvykle zelenou barvu se žlutým pruhem nebo bez něj.
- Uzemňovací vodič vstupu UPS musí být řádně připevněn k uzemňovacímu kontaktu na servisním panelu.
- Pokud je vstupní napájení UPS zajištěno samostatným systémem, musí být uzemňovací vodič řádně připevněn k napájecímu transformátoru či sestavě motoru-generátoru.

Bezpečnost při manipulaci s bateriemi

▲ VÝSTRAHA

NEBEZPEČÍ PÁDU PŘEDMĚTŮ

- Zařízení je těžké. Každý modul baterie má hmotnost 16,5 kg (36,4 lb).
- Vždy používejte bezpečné metody zvedání, které odpovídají hmotnosti zařízení.
- Před instalací UPS vyjměte bateriové moduly.
- Pomocí rukojeti bateriového modulu vysuňte nebo zasuňte bateriové moduly z přístroje UPS.
- Nezvedejte ani nepřenášejte bateriový modul za jeho rukojeť.

V případě zanedbání těchto pokynů může dojít k poškození zařízení a k menšímu nebo střednímu zranění.

▲ VÝSTRAHA

RIZIKO VYTVÁŘENÍ SIROVODÍKU A NADMĚRNÉHO KOUŘE

- baterii alespoň jednou za 5 let nebo na konci její životnosti podle toho, co nastane dříve
- Jakmile UPS signalizuje nutnost výměny baterie, okamžitě baterii vyměňte.
- Baterie nahrazujte stejným typem a počtem baterií jako je typ a počet baterií původně nainstalovaných v zařízení.
- UPS ukazuje přehřátí baterie, interní přehřátí nebo pokud je zřejmé, že dochází k úniku elektrolytů, ihned baterii vyměňte. Vypojte UPS z napájení, odpojte od přívodu AC a vyndejte baterie. Nepracujte s UPS, dokud nejsou baterie vyměněné.
- Vyměňte všechny akumulátorové moduly (včetně modulů v externích akumulátorech), které jsou starší než jeden rok, při instalaci dodatečných akumulátorů nebo při výměně modulu akumulátor(ů).

Nedodržení těchto pokynů může mít za následek lehké nebo středně těžké zranění a poškození zařízení.

* Pro určení stáří instalovaných modulů baterií kontaktujte zákaznickou podporu společnosti APC by Schneider Electric.

- Před instalací nebo výměnou baterií si sundejte vodivé šperky, například řetízky, hodinky a prsteny. Průchod energie vodivými materiály může způsobit vážné popáleniny.
- Baterie nepalte. Mohou explodovat.
- Baterie neotvírejte ani jinak nepoškozujte. Vyteklý elektrolyt je škodlivý pro oči a kůži; může být i jedovatý.
- Údržbu vyměnitelných baterií by měl provádět nebo na ni dohlížet personál obeznámený s bateriemi a požadovanými opatřeními.
- Baterie může představovat riziko úrazu elektrickým proudem a popálení vysokým zkratovým proudem.
- Poškozené baterie mohou dosáhnout teplot, které převyšují práh popálení pro dotykové povrchy.

Bezpečnost

- Před instalací kabelů nebo zapojováním jak do spojovací skříňky, tak do UPS ověřte, že všechny napájecí (síťové) a nízkonapěťové (řídící) okruhy jsou bez napětí.
- Zapojení musí provádět kvalifikovaný elektrikář.
- Před zapojením zkontrolujte soulad se státními a místními předpisy.
- Odlehčení námahy je vyžadováno u všech pevných spojení kabelů (není součástí dodávky). Doporučuje se použít typ modulu Snap-in odlehčení
- Veškeré otvory, které umožňují přístup k zapojení pevných okruhů UPS, musí být zakryty. Jinak by mohlo dojít k úrazu nebo k poškození zařízení.
- Velikost vodičů a konektorů vyberte podle státních a místních předpisů.

Obecné informace

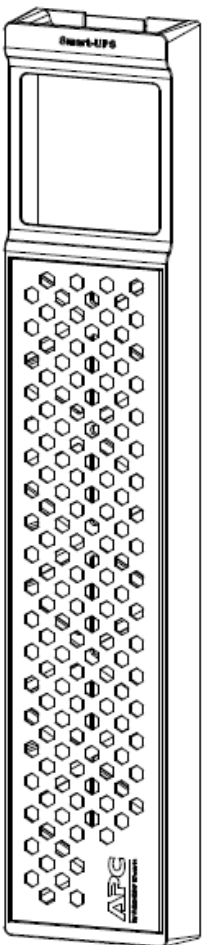
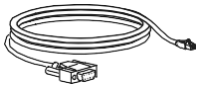
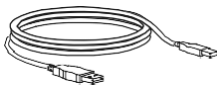


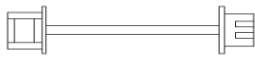
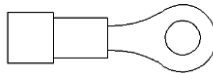
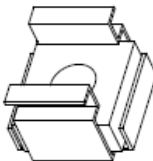


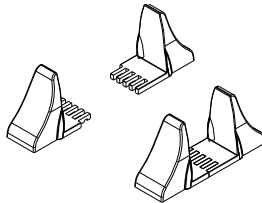
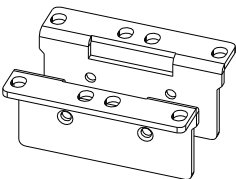


- Modelové a sériové číslo jsou umístěny na malém panelovém štítku vzadu.
- Staré baterie vždy recyklujte.
- Obalový materiál recyklujte nebo uchovejte pro další použití.

Radiofrekvenční varování

Tento produkt UPS je produkt kategorie C3 podle IEC 62040-2, určený pro komerční a průmyslové použití ve druhém prostředí omezení instalace nebo mohou být nutná další opatření, aby se zabránilo poruchám.

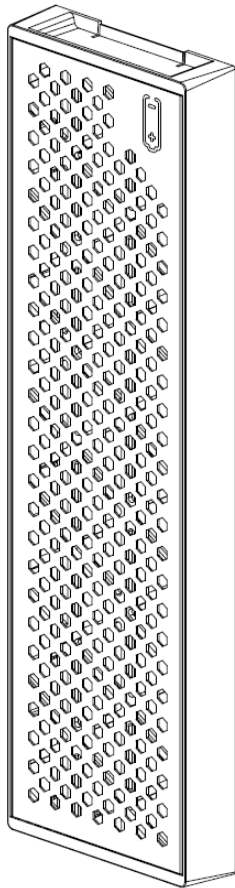
Obsah balení

Po obdržení produktu zkontrolujte obsah balení. V případě poškození jednotky uvědomte přepravce a prodejce.

Dodáno se všemi modely :			
<p>Přední rám</p>  <p>(x1)</p>	<p>RJ45 do kabelu DB9</p>  <p>(x1)</p> <p>USB kabel</p>  <p>(x1)</p> <p>C13/C14, 10 A, 1.5 m</p>  <p>(x1)</p> <p>C19/C20, 16 A, 1.5 m</p>  <p>(x1)</p> <p>Drát snímače teploty sady baterie</p>  <p>(x1)</p>	<p>Terminál</p>  <p>(x5)</p> <p>M5 Plovoucí matice pro zajištění UPS ke sloupku</p>  <p>(x4)</p> <p>Šroub M5x12 Phillips s plochou hlavou pro upevnění baterie do regálu</p>  <p>(x4)</p> <p>M4x6 šroubů s plochou hlavou k montáži regálových držáků k jednotce UPS.</p>  <p>(x4)</p>	<p>Stabilizační konzol</p>  <p>(x2 páry)</p> <p>Konzole k montáži do stojanu</p>  <p>(x1 pair)</p> <p>Instalační příručka</p>  <p>(x1)</p> <p>Seznam balení</p>  <p>(x1)</p>

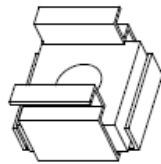
Zahrnuto v dodané baterii společně s UPS

Přední rám



(x1)

Plovoucí matice M5
připevňuje sadu baterií do
regálu



(x4)

Šrouby M4x6 s plochou
hlavou k upevnění montážní
konzol regálu k sadě baterií



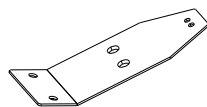
(x4)

Šroub M5x12 Phillips s
plochou hlavou pro upevnění
baterie do regálu



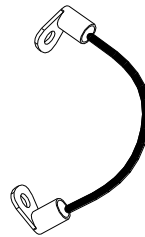
(x4)

Držák konektoru baterie



(x1)

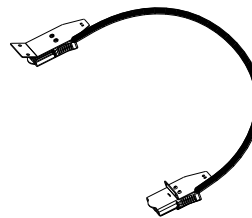
Zemnicí kabel 0,74 m



(x1)

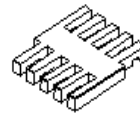
Drát baterie 0,64m

Připojte UPS a sadu baterií



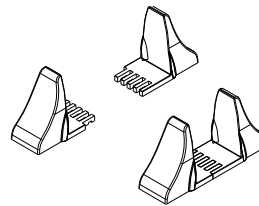
(x1)

Konektory stabilizačního
konzole



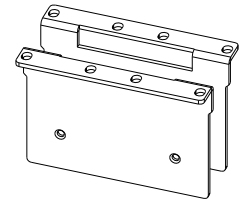
(x6)

Stabilizační konzol



(x2 páry)

Konzole k montáži do
stojanu



(x1 pair)

Instalační příručka



(x1)

Seznam balení



(x1)

Technické údaje

Další technické údaje naleznete na webové stránce společnosti APC by Schneider Electric www.apc.com.

Údaje týkající se prostředí

Teplota	Provozní	0 až 40 °C (32 až 104 °F)
	Skladovací	-15 až 45 °C (5 až 113 °F)
Maximální nadmořská výška	Provozní	0 – 3 000 m (0 – 10 000 stop) 0-1 000 m bez deratování; 1 000 do 3 000 m, snížení výkonu o 1%/100 m
	Skladovací	0 – 15 000 m(0-50 000 ft)
Vlhkost	Relativní vlhkost 0 až 95 %, bez kondenzace	
Mezinárodní Ochranný Kód	IP20	
Poznámka: Během skladování nabíjejte bateriové moduly každých šest měsíců. Životnost baterií ovlivňují podmínky prostředí. Životnost baterie zkracují vyšší okolní teploty, vysoká vlhkost, nekvalitní elektrické napájení a časté a krátkodobé výboje.		

Fyzické vlastnosti

Zdroj UPS je těžký. Dodržujte veškeré zásady pro zvedání.

	SRTG8KXLI/SRTG10KXLI
Hmotnost přístroje bez obalu	101,5 kg
Hmotnost přístroje s obalem	124,5 kg
Rozměry jednotky bez obalu Výška x Šířka x Hloubka	217,5 x 440 x 680 mm (8,6 x 17,3 x 26,8 in)
Rozměry jednotky s obalem Výška x Šířka x Hloubka	685 x 594 x 794 mm (2,0 x 23,4 x 31,3 in)
Číslo modelu a výrobní číslo jsou uvedeny na malém štítku na zadním panelu.	

Baterie

Model UPS	SRTG8KXLI SRTG10KXLI
Model XLBP	SRTG192XLBP4
Výměnný bateriový modul Tato jednotka UPS má vyměnitelné bateriové moduly. Příslušné pokyny pro instalaci náhradní baterie naleznete v uživatelské příručce, v kapitole se správným popisem výměny baterií. Pro více informací o náhradních bateriích kontaktujte vašeho prodejce nebo navštivte webové stránky společnosti APC by Schneider Electric www.apc.com .	APCRBC174
Celkové napětí akumulátoru pro UPS	±96 VDC
Charakteristika Ah	5 Ah
Typ baterie	Zapečetěná, bezúdržbová, ventilově regulovaná Olověná baterie
Počet sad baterií	4 sady baterie s výjimkou baterie dodávané s jednotkou UPS

UPS	XLBP	RBC	Konzolová souprava
SRTG8KXLI SRTG10KXLI	SRTG192XLBP4	APCRBC174	SRTGRK1

Elektrické

Modely	Charakteristika
SRTG8KXLI	8 kVA / 8 kW
SRTG10KXLI	10 kVA / 10 kW

Výstup	
Výstupní kmitočet	50/60 Hz ± 4 Hz
Jmenovité výstupní napětí	220/230/240 Vac.
Vstup	
Vstupní kmitočet	40 Hz - 70 Hz
Jmenovité vstupní napětí	220/230/240 Vac.

Montáž do stojanu

Pokyny pro instalaci kolejnic viz návod na instalaci sady kolejnic.

▲ VÝSTRAHA

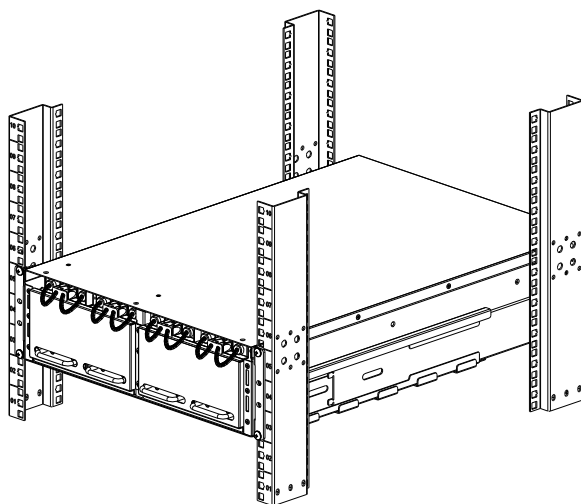
NEBEZPEČÍ PÁDU PŘEDMĚTŮ

- Zařízení je těžké. Při jeho zvedání vždy postupujte v souladu se zásadami pro bezpečné zvedání a manipulaci.
- K montáži držáků na jednotku UPS vždy použijte doporučený počet šroubů.
- K montáži jednotky UPS do regálu vždy použijte doporučený počet šroubů a pojistných matic.
- Jednotku UPS vždy instalujte do spodní části stojanu.
- Externí bateriovou jednotku (XLBP) instalujte vždy pod přístroj UPS v regálu.

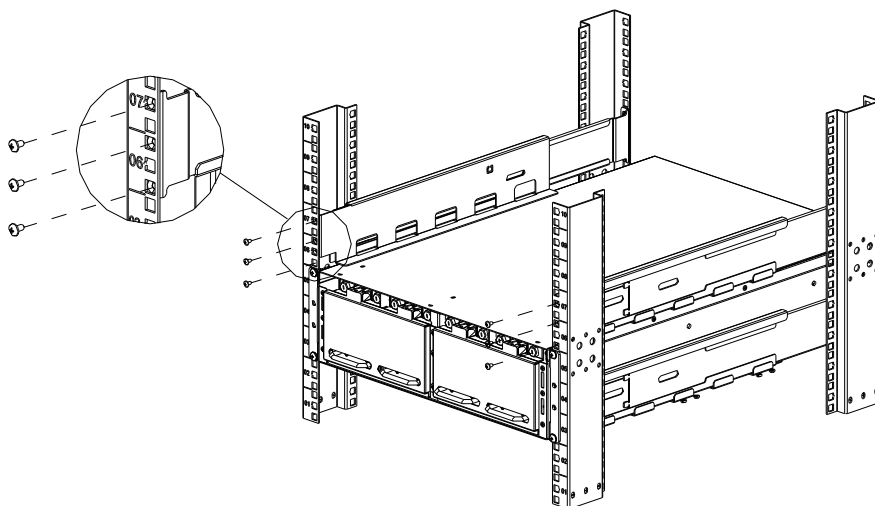
V případě zanedbání těchto pokynů může dojít k poškození zařízení a k menšímu nebo střednímu zranění.

- 1 Před instalací UPS do regálu nainstalujte baterii do regálu.

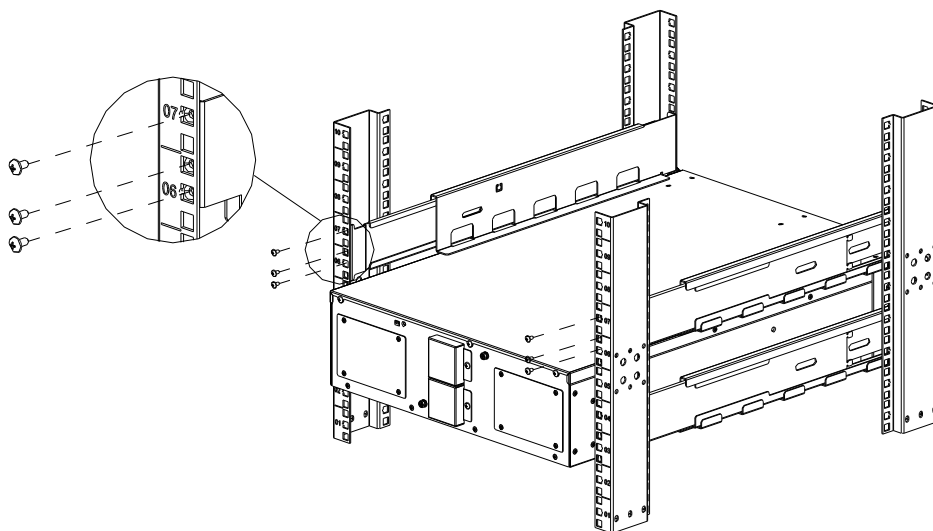
Podrobné pokyny naleznete v instalační příručce dodané s baterií.



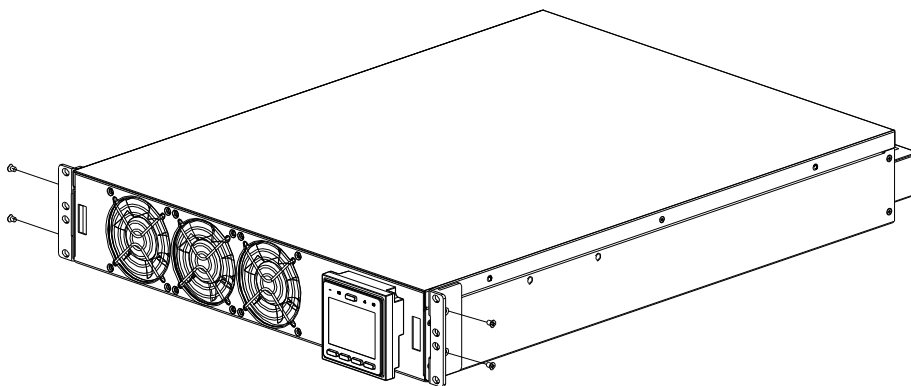
- 2 Zajistěte přední část kolejnice pomocí 6 (m5x12) šroubů.



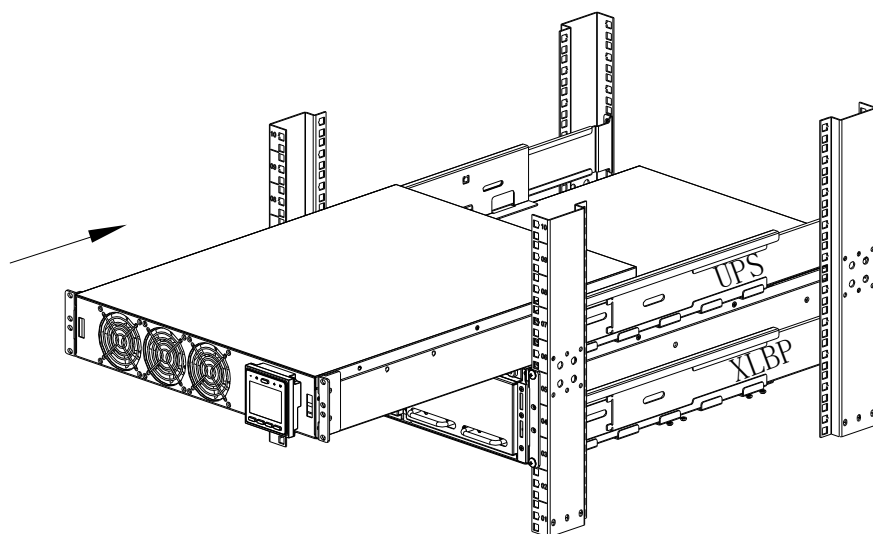
- 3 Zajistěte zadní část kolejnice pomocí 6 (m5x12) šroubů.



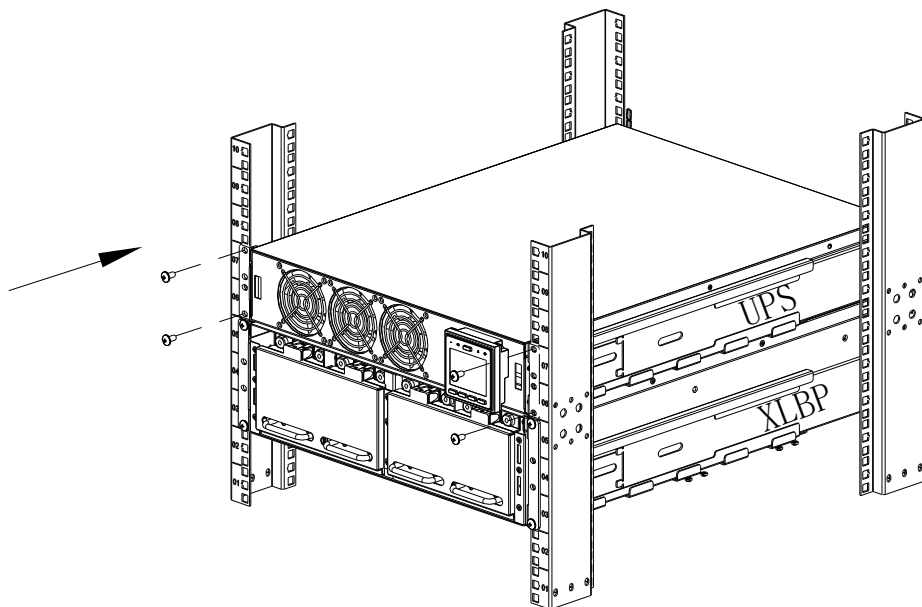
- 4 Upevněte konzole na modulu UPS pomocí 4 (M4x6) šroubů.



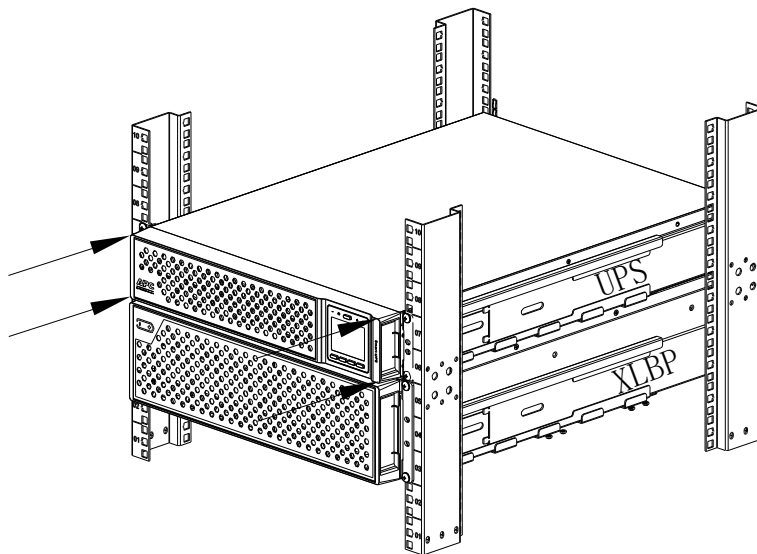
- 5 Modul UPS položte na police kolejnic.
Zasuňte jednotku UPS do regálu.



6 Upevněte držáky ke sloupku pomocí 4 (m5x12) šroubů



7 Namontujte přední panel baterie i UPS.



Instalace věž

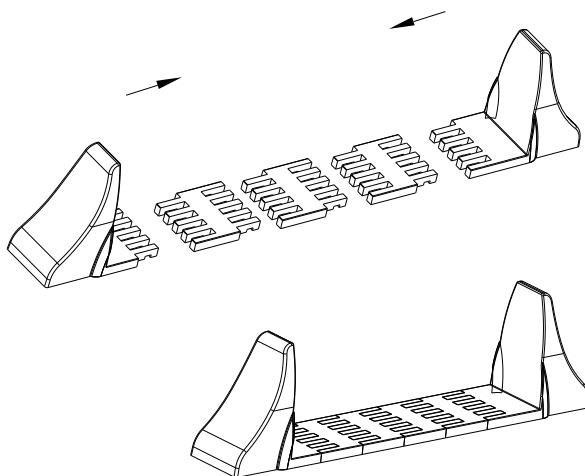
▲ VÝSTRAHA

NEBEZPEČÍ PÁDU PŘEDMĚTŮ

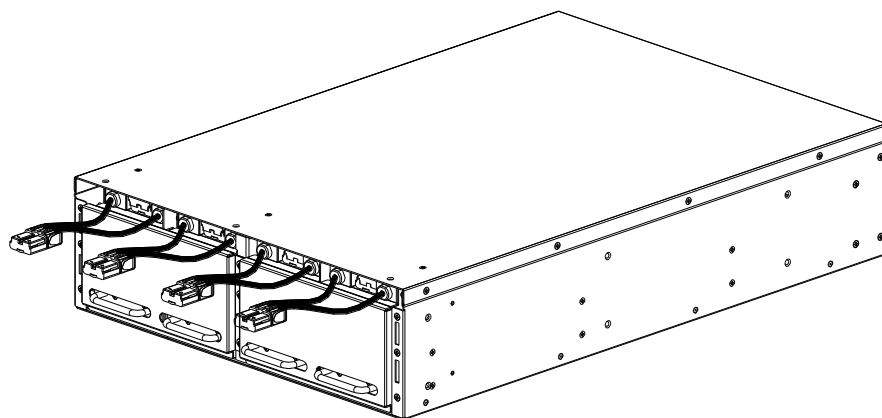
- Zařízení je těžké. Každý modul baterie má hmotnost 16,5 kg (36,4 lb).
- Vždy používejte bezpečné metody zvedání, které odpovídají hmotnosti zařízení.
- Před instalací UPS vyjměte bateriové moduly.
- Pomocí rukojeti bateriového modulu vysuňte nebo zasuňte bateriové moduly z přístroje UPS.
- Nezvedejte ani nepřenášejte bateriový modul za jeho rukojeť.

V případě zanedbání těchto pokynů může dojít k poškození zařízení a k menšímu nebo střednímu zranění.

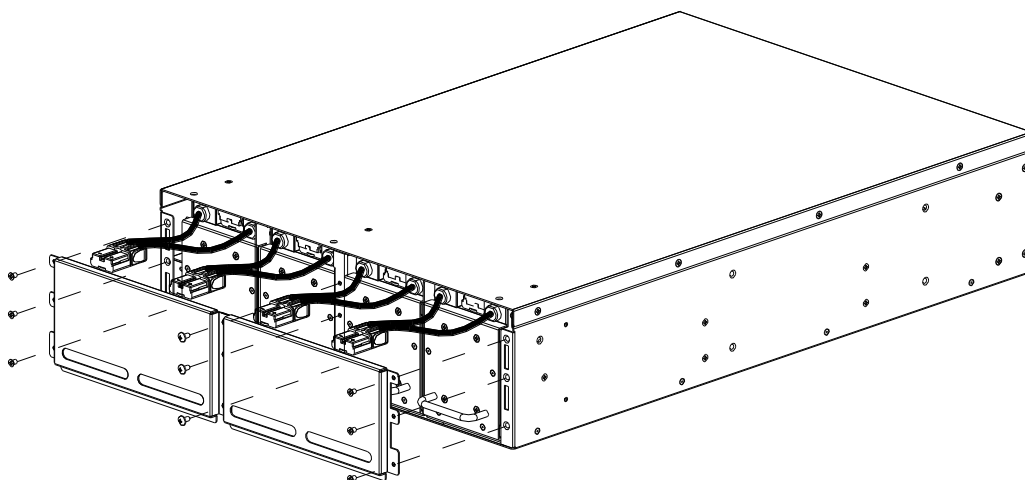
- 1 Skládat UPS stabilizační konzol.



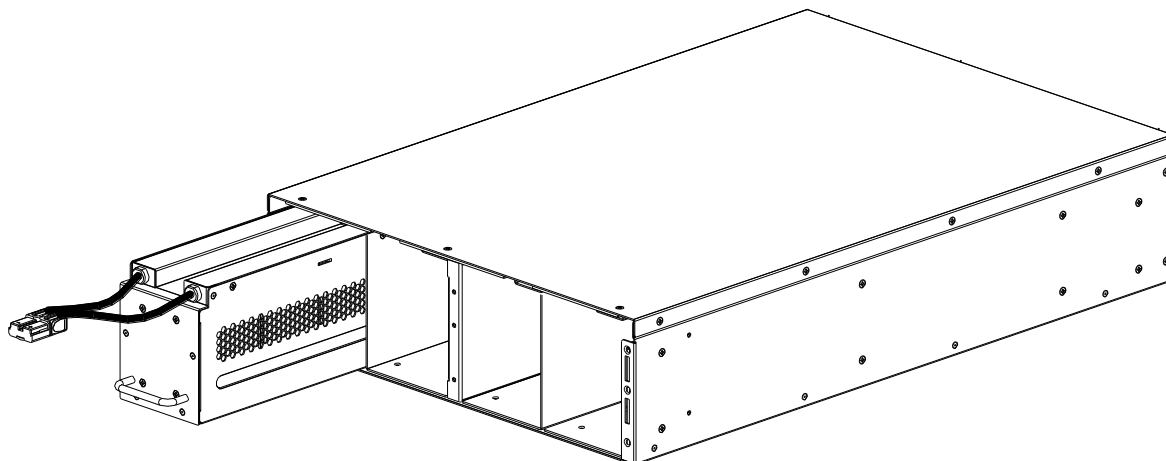
- 2 Odpojte baterii.



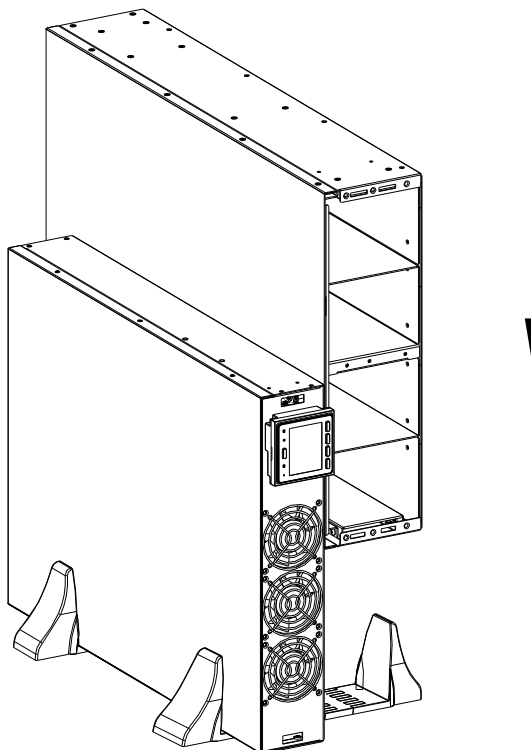
3 Demontujte šrouby a dveře prostoru pro baterie.



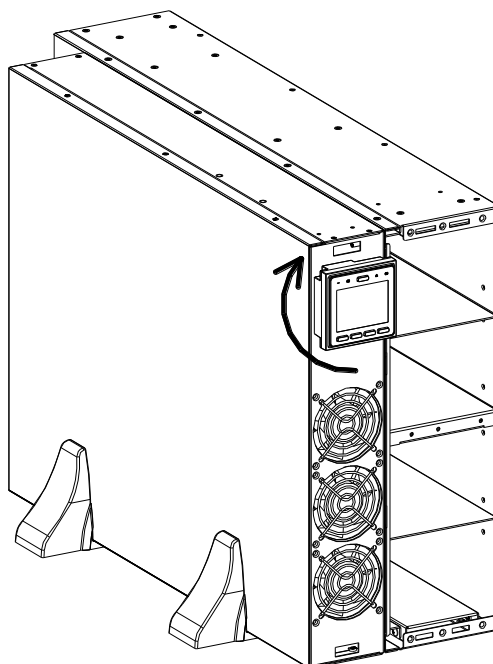
4 Vyjměte bateriové moduly ze sady baterie.



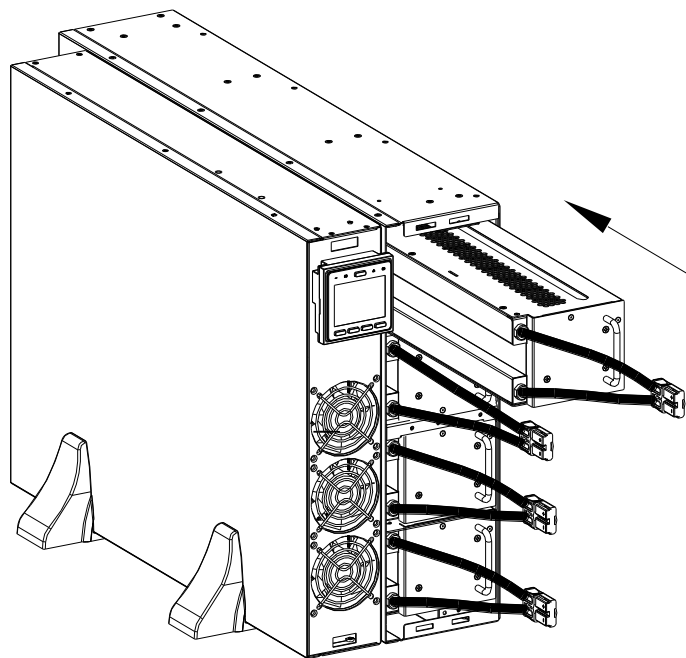
5 Připojte UPS a sadu baterie k stabilizačnímu konzole.



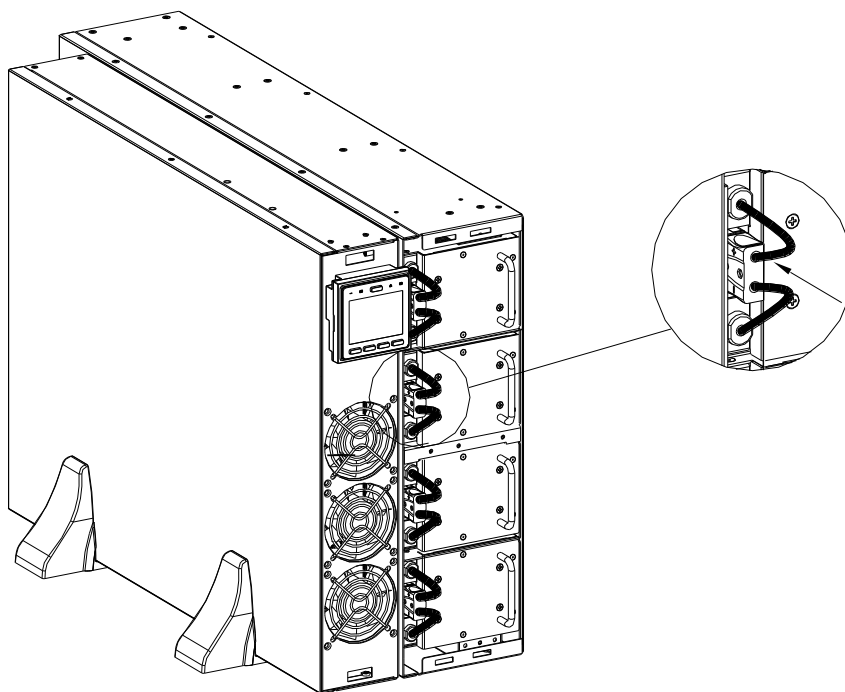
6 Otočte LCD modul UPS o 90 stupňů doprava.



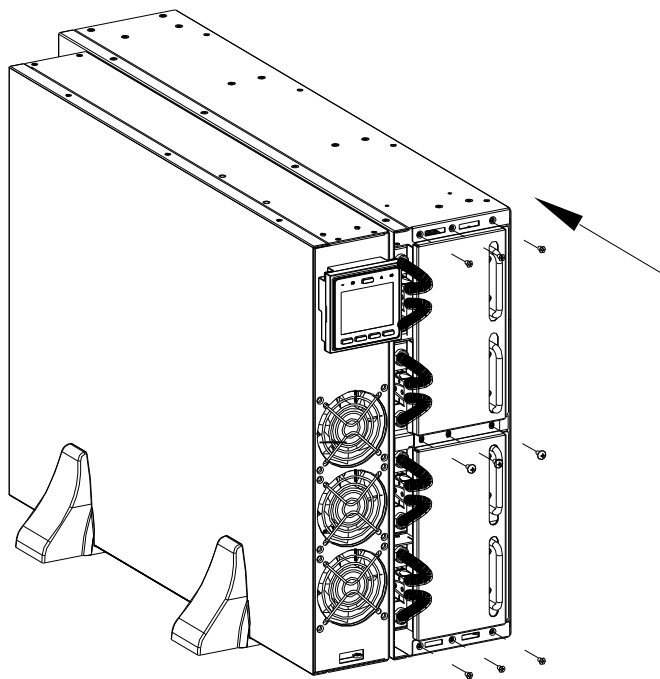
7 Nainstalujte čtyři bateriové moduly.



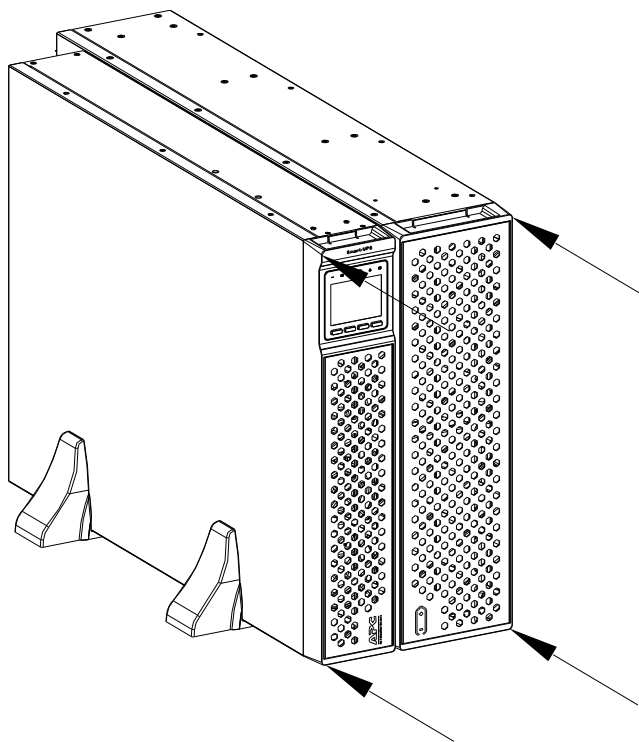
8 Připojte čtyři moduly baterie.



9 Zajistěte dveře prostoru pro baterie.

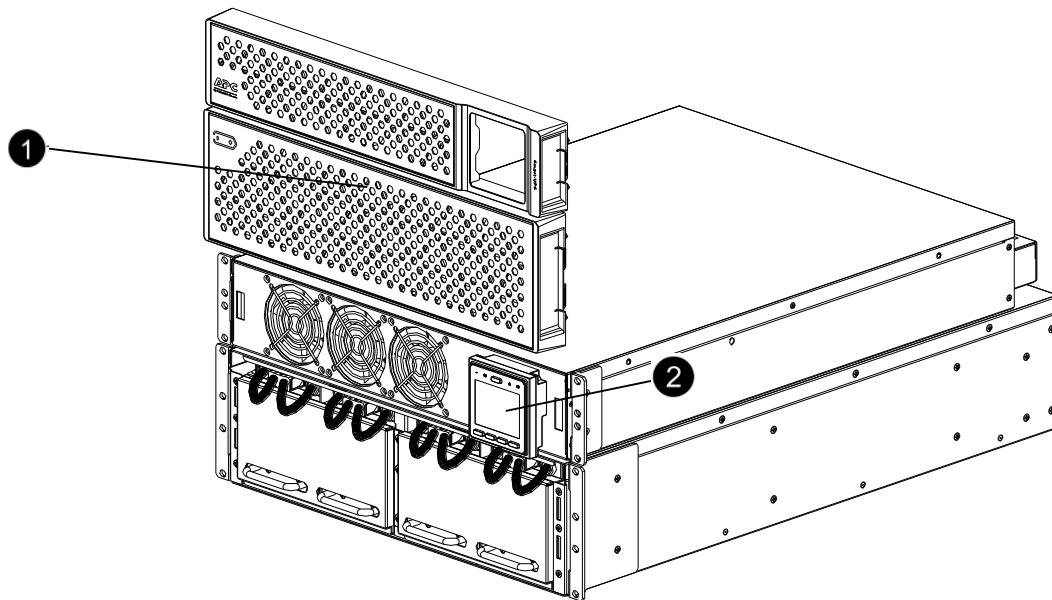


10 Namontujte přední panely baterie i modulu UPS.

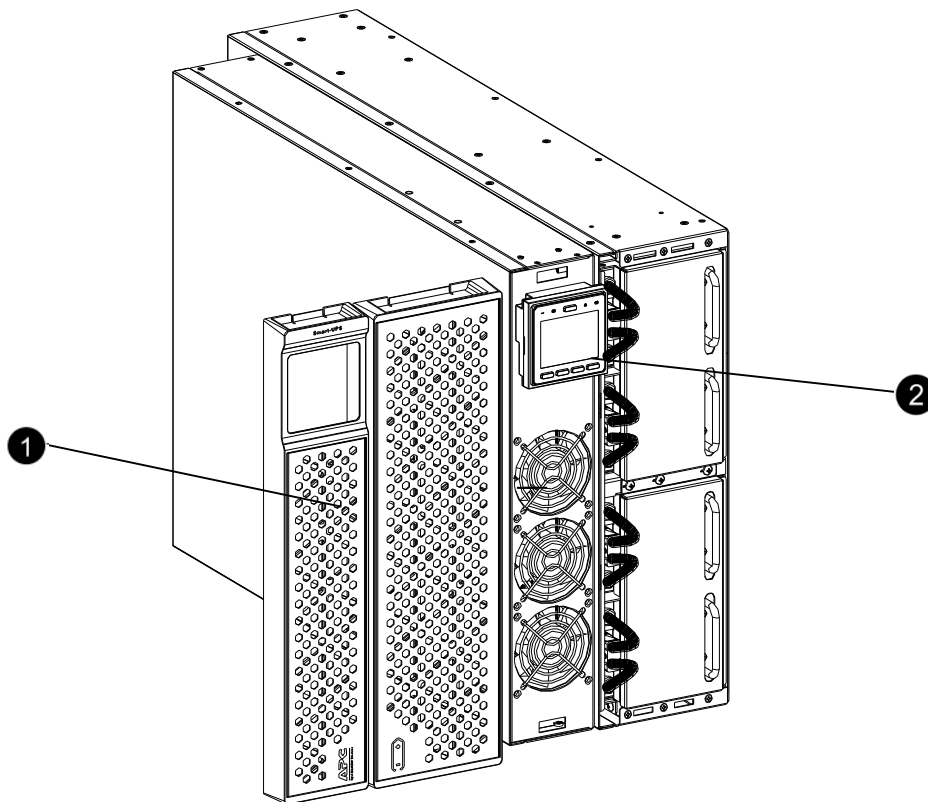


Prvky předního panelu

1 Přednípanel



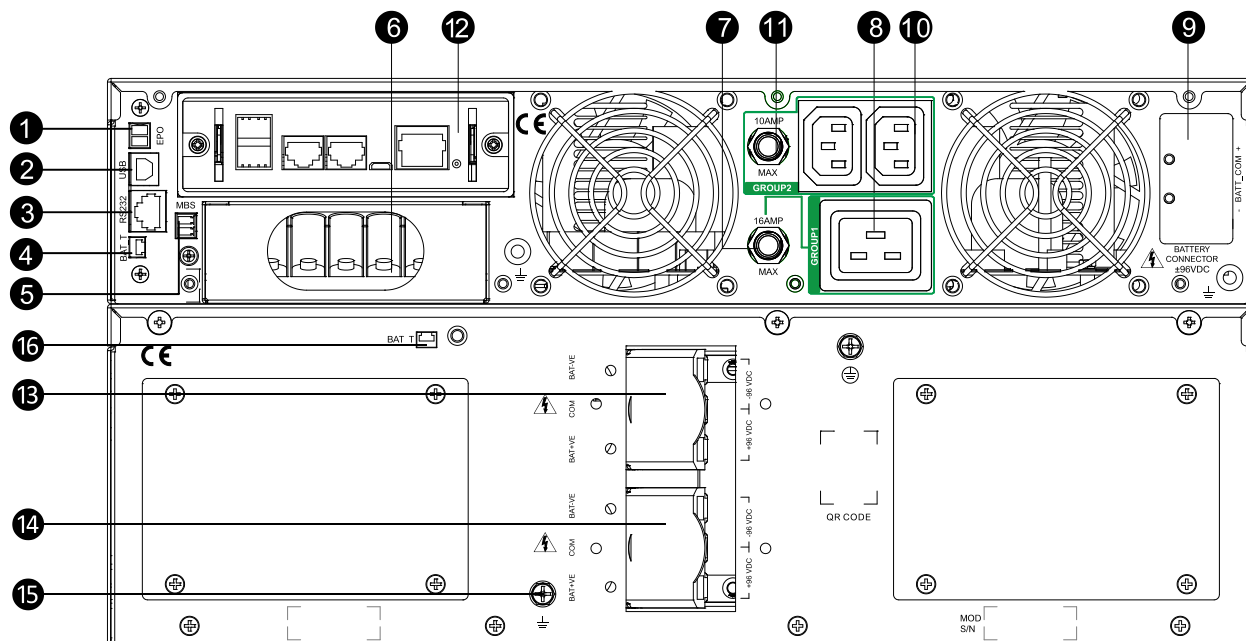
2 LCD modul



Prvky zadního panelu

Poznámka: Viz tabulka "Klíč k identifikaci zadní panel funkce" na straně 22, která poskytuje klíč k popisu čísla na zadním panelu grafiky zobrazených v této příručce.

Tento obrázek je pouze orientační. Fyzický objekt se může lišit.



Popis funkcí zadního panelu

1	Svorkovnice EPO	Svorkovnice pro nouzové vypnutí zdroje (EPO) umožňuje připojit jednotku UPS k centrálnímu systému EPO.
2	Port USB	Pouze komunikační rozhraní.
3	RS232 port	Sériový com port slouží ke komunikaci s UPS. Používejte pouze sady rozhraní dodané nebo schválené společností APC by Schneider Electric. Jakýkoli jiný kabel sériového rozhraní bude nekompatibilní s konektorem UPS. Poznámka: Vzdálená aktualizace firmwaru zařízení pro tento model UPS není k dispozici, uživatel potřebuje použít port RS232 pro aktualizaci firmwaru.
4	BAT_T terminal	Snímač teploty baterie. Připojte kabel snímače teploty baterie na 4 a 16.
5	MBS terminal	Udržujte bypassový signál. Vytáhněte terminál MBS při provádění údržby UPS.
6	Box vstupu/výstupu pevného připojení	Vyjměte krabici pro připojení vstupní a výstupní vodiče ke svorkovnicím pevného připojení.
7 8	Říditelní Výstupní Skupina 1, s jističem.	K těmto výstupům připojte elektronická zařízení. V případě, že dojde k přetížení, odpojte nepodstatné zařízení. Poté resetujte jistič. Limit 16 obvod A.

9	Vstup baterie	Vstupní konektor Externí baterie.
10 11	Říditelní Výstupní Skupina 2, s jističem obvodu	K těmto výstupům připojte elektronická zařízení. V případě, že dojde k přetížení, odpojte nepodstatné zařízení. Poté resetujte jistič. Limit 10 obvod A.
12	Inteligentní Slot	Inteligentní Slot lze použít k připojení volitelného příslušenství pro správu.
13	Konektor baterie	Pro připojení ke vstupu baterie v UPS.
14	Konektor baterie	Pro připojení výstupu z přídatného externího konektoru baterie.
15	Zemnicí šroub	Připojte k uzemnění.
16	BAT_T terminal	Snímač teploty baterie. Připojte kabel snímače teploty baterie na 4 a 16.

Schéma zapojení

⚠ VÝSTRAHA

RIZIKO ÚRAZU ELEKTRICKÝM PROUDEM

- Dodržujte veškeré elektrotechnické předpisy pro danou zemi a oblast.
- Zapojení pevných obvodů musí provést kvalifikovaný elektrikář.
- Odlehčení námahy není součástí dodávky. 38,1 mm (1 1/2 palce) Typu odlehčení námahy Snap-in se doporučuje.
- UPS musí být pevně připojena k větvi okruhu, která je vybavena jističem se specifikacemi podle následujících tabulek.
- Skutečný průřez vodiče musí odpovídat požadované proudové kapacitě a státním a místním elektrotechnickým předpisům. Vyberte velikost drátu na základě izolace drátu, způsobu instalace a podmínek prostředí.
- Doporučený točivý moment svorkovnice:
 16 mm² nebo 6 AWG = 3.969 Nm (35 lbf-in)
 25 mm² nebo 4 AWG = 3.969 Nm (35 lbf-in)

V případě zanedbání těchto pokynů může dojít k poškození zařízení a k menšímu nebo střednímu zranění.

System	Kabeláž	Počet fází	Napětí	Proud při plném zatížení (jmenovité)	Síťový jistič externího vstupu (typicky)	Velikost vodičů – síť (typicky)
SRTG8KXLI	Vstup	1	220/230/240 Vac.	45 A	63A / 2-pólový	16 mm ² nebo 6 AWG
	Výstup	1	220/230/240 Vac.	37 A		16 mm ² nebo 6 AWG
SRTG10KXLI	Vstup	1	220/230/240 Vac.	55 A	80A / 2-pólový	25 mm ² nebo 4 AWG
	Výstup	1	220/230/240 Vac.	46 A		16 mm ² nebo 6 AWG

Zapojení UPS

⚠ VAROVÁNÍ

RIZIKO ÚRAZU ELEKTRICKÝM PROUDEM

Výstupní zásuvky nebo svorky Smart-UPS mohou být napájeny, když je na jednotku přivedeno vstupní napětí.

Nedodržení těchto pokynů může mít za následek smrt nebo vážné zranění a poškození zařízení.

⚠ VÝSTRAHA

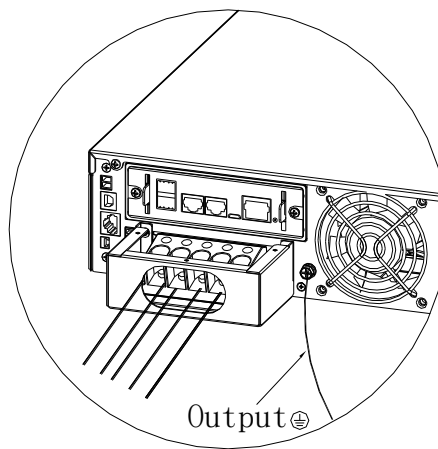
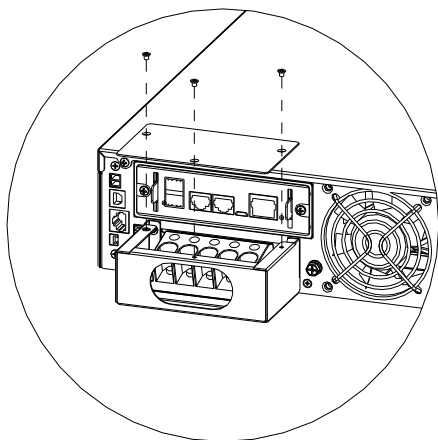
RIZIKO ÚRAZU ELEKTRICKÝM PROUDEM

- Před instalováním nebo opravou UPS nebo připojeného vybavení vypněte hlavní síťový jistič.
- Před instalováním nebo opravou UPS nebo připojeného vybavení odpojte vnitřní a vnější baterie.
- UPS obsahuje vnitřní a vnější baterie, které mohou představovat riziko úrazu elektrickým proudem i v případě, že jsou odpojeny od hlavního napájení.
- Pevně připojené a připojitelné výstupy střídavého napájení UPS mohou být kdykoli pod napětím vzdáleným nebo automatickým ovládním.
- Před prováděním oprav některého vybavení odpojte vybavení od UPS.
- Nepoužívejte UPS jako bezpečnostní vypínač.
- Nainstalujte odpovídající odlehčovače zátěže (nejsou součástí dodávky). Doporučuje se použít typ modulu Snap-in odlehčení
- Odizolujte vodiče v délce 20 mm (0,75 palce), aby se vodič odkryl. Zajistěte obnažený drát pomocí oka.
- Svorkovnice používají 4 mm (5/32 palce) šestihranné šrouby.

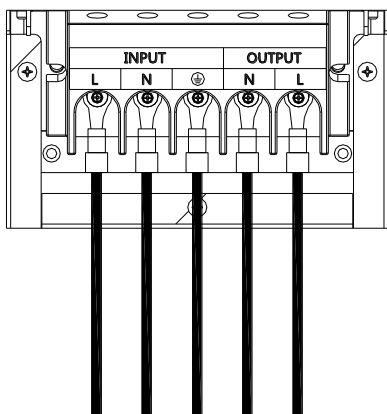
V případě zanedbání těchto pokynů může dojít k poškození zařízení a k menšímu nebo střednímu zranění.

❶ Odstraňte tři šrouby z horní části vstupního a výstupního krytu UPS.

❷ Vstupní a výstupní vodiče protáhněte otvorem v krytu. Výstupní zemnicí vodič je připojen k vnějšímu plášti.



- 3 Připojte vstupní vodiče k prvním 3 svorkám (počítání zleva) a výstupní vodiče k posledním 2 svorkám.



Konfigurace jednotky UPS

Připojení prvku pro nouzové vypnutí



Pokyny pro připojení nouzového vypínače (EPO) naleznete v návodu k obsluze a údržbě.

Konfigurovat říditelní výstupní skupinu

Zásuvky na UPS jsou seskupeny. Chcete-li využívat funkci řízených výstupů, použijte nabídky Upřesnit na displeji a přejděte na: Hlavní Menu > Konfigurace > Zásuvky > Skupina Výstupů.

Rozhraní displeje UPS

1	Tlačítko zapnutí/vypnutí	
2	Informace o stavu UPS	
3	Informace o provozním režimu	
4	Ikona zatížení	
5	Ikony stavu říditelných výstupních skupin	
6	Tlačítko esc	
7	Tlačítko OK	
8	Tlačítko nahoru	
9	Tlačítko dolů	
10	Ikona stavu baterie	
11	Bypass LED	
12	Zjištěná chyba LED	
13	LED baterie zapnuto	
14	LED Připojení	

Ikony na displeji LCD se mohou lišit v závislosti na verzi nainstalovaného firmwaru.	
	Ikona zatížení: Počet svítících proužků signalizuje přibližné procento využití kapacity zatížení. Každý proužek představuje 20 % zatížení.
	Ikona ztlumení: Naznačuje, že akustický signál je deaktivovaný/ztlumený.

Informace o stavu UPS


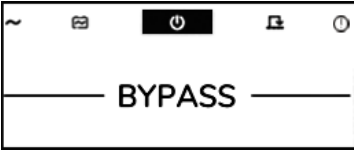

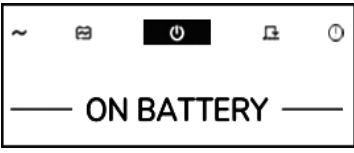
Pole s informacemi o stavu obsahuje klíčové informace o stavu UPS.



Hlavní obrazovka bude procházet následujícími parametry.



- Vstupní napětí
- Vstupní kmitočet
- Výstupní napětí
- Výstupní proud
- Výstupní kmitočet
- Výkon Zatížení
- Zdanlivý Výkon Zatížení
- Teplota Baterie
- Nabití Baterie
- Doba běhu
- Teplota Prostředí

V případě události UPS bude zobrazení stavu aktualizováno a bude definována událost nebo podmínka, ke které došlo.

Displej svítí jantarově, což indikuje preventivní opatření, a červeně označuje upozornění v závislosti na závažnosti události nebo stavu.

Ikony provozního režimu	
	Režim síťového napájení: UPS dodává upravený proud ze sítě připojeným zařízením.
	Režim přemostění: UPS se nachází v režimu přemostění a připojená zařízení jsou napájena ze sítě, dokud se vstupní napětí a frekvence nacházejí v nakonfigurovaných limitech.
	Úsporný režim: V Zeleném režimu je síťové napájení odesláno přímo do zátěže. V případě výpadku síťového napájení dojde k přerušení napájení do 8 ms a UPS se přepne do režimu síťového nebo bateriového napájení. Při aktivaci Zeleného režimu je třeba zohlednit zařízení, která mohou být citlivá na odchylky napájení.
	Režim napájení z baterie: Jednotka UPS napájí připojená zařízení z baterie.

Ikony říditelných výstupních skupin	
	Výkon říditelní výstupní skupiny není k dispozici: Číslo vedle ikony identifikuje konkrétní skupiny zásuvek, které mají k dispozici napájení.
	Výkon říditelní výstupní skupiny není k dispozici: Číslo vedle ikony identifikuje konkrétní skupiny zásuvek, které nemají k dispozici napájení.

Ikony stavu baterie	
	Stav nabití baterie: Ukazuje stav nabití baterie.
	Probíhá nabíjení baterie: Ukazuje nabíjení baterie.

Používání rozhraní displeje

Pomocí tlačítek NAHORU/DOLŮ procházejte možností. Stisknutím tlačítka OK přijmete vybranou možnost. Stisknutím tlačítka ESC se vrátíte na předchozí nabídku.

Přehled nabídek

Rozhraní displeje obsahuje nabídky Standard (Standardní) a Advanced (Rozšířená). Předvolby nabídek Standard (Standardní) nebo Advanced (Rozšířená) se provádí během počáteční instalace a lze je kdykoli změnit pomocí nabídky Configuration (Konfigurace).

Standardní nabídky obsahují nejčastěji používané možnosti. Rozšířené nabídky poskytují další možnosti.

Poznámka: Skutečné obrazovky nabídek se mohou lišit podle modelu a verze firmwaru. Podrobnosti o konfiguraci nabídek naleznete v návodu k obsluze UPS.

APC by Schneider Electric

Celosvětová podpora zákazníků

Bezplatnou podporu pro zákazníky používající tento nebo jakýkoli jiný výrobek společnosti APC™ by Schneider Electric získáte jedním z následujících způsobů:

- Na webových stránkách společnosti APC by Schneider Electric můžete najít dokumenty obsažené v databázi znalostí společnosti APC by Schneider Electric a odeslat své požadavky na zákaznickou podporu.
 - **www.apc.com** (ústředí společnosti)
Informace o podpoře pro zákazníky rovněž získáte po připojení na lokalizované webové stránky společnosti APC by Schneider Electric pro příslušné země.
 - **www.apc.com/support/**
Globální podpora vyhledávání v databázi znalostí společnosti APC by Schneider Electric a využívání systému elektronické podpory.
- Středisko podpory zákazníků firmy APC můžete kontaktovat i telefonicky nebo elektronickou poštou.
 - Kontaktní informace pro místní střediska v jednotlivých zemích jsou uvedeny na adrese **www.apc.com/support/contact**.

Informace o tom jak získat místní zákaznickou podporu vám sdělí zástupce nebo distributor společnosti APC by Schneider Electric, u něhož jste výrobek značky APC by Schneider Electric zakoupili.

Odkaz na dokument uživatele

Referovat na odkaz nebo naskenujte QR kód pro přístup k uživatelské dokumentaci:

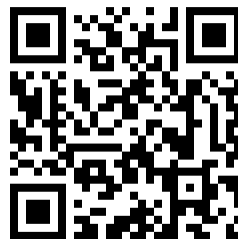
SRTG8KXLI

<https://d.go2se.com/SRTG8KXLI>



SRTG10KXLI

<https://d.go2se.com/SRTG10KXLI>



Informace o zákaznické podpoře a záruce jsou k dispozici na webové stránce společnosti APC by Schneider Electric **www.apc.com**

© 2020 APC by Schneider Electric. APC, logo APC a Smart-UPS jsou majetkem společnosti Schneider Electric Industries S.A.S. jejích přidružených společností. Všechny ostatní ochranné známky jsou majetkem příslušných vlastníků.

CS 990-6202

08/2020