

Smart-UPS™ C 用戶手冊 SRC250/450 110/120/ 230 Vac 塔式/機架式 1U

重要安全資訊

儲存這些說明 - 本手冊包含重要的說明，在安裝和維護 Smart-UPS 和電池時應遵循這些說明。

在嘗試安裝、操作、維修或維護之前，請先仔細閱讀這些說明並查看設備以熟悉裝置。在本公告中或在設備上可能會出現以下特殊訊息，用來警告潛在危險，或提醒將程序釐清或簡化的資訊。



在「危險」或「警告」安全標籤上新增此符號表示存在電氣危險，如果不遵循說明，將導致人身傷害。



這是安全警示符號。用於警示您留意潛在的人身傷害危險。請遵守此符號後的所有安全訊息，以免造成傷害或死亡。

危險

危險指出如果不避免則將導致死亡或嚴重傷害的危險情況。

警告

警告指出如果不避免則可能導致死亡或嚴重傷害的危險情況。

小心

小心表示如果不避免則可能導致輕度或中度傷害的危險情況。

注意

注意用於因應與身體傷害無關的實務。

產品搬移指南



<18 kg
<40 lb



18-32 kg
40-70 lb



32-55 kg
70-120 lb



>55 kg
>120 lb



安全和一般資訊

- 遵守所有國家和地方電氣法規。
- 所有配線都必須由合格電工進行。
- 未經APC by Schneider Electric 明確核准而對本設備進行變更和修改可能造成保固無效。
- 本 UPS 僅適合在室內使用。
- 在陽光直射下、與液體接觸時、在有灰塵過多或濕度過大的地方時，請勿使用本 UPS。
- 請勿在開著的窗戶或門附近操作 UPS。
- 確保不堵塞 UPS 上的通風孔。留出足夠空間使通風流暢。
注意: 在 UPS 的所有側面留出 20 cm 的餘隙。
- 對於帶有工廠安裝電源線的 UPS，請將 UPS 電源線直接連接到牆壁插座。
請勿使用電湧保護器或延長線。
- 設備很重。不斷練習適合設備重量的安全升降技巧。
- 電池通常可以使用兩到三年，環境因素會影響電池壽命。環境溫度升高、交流電品質不良、以及短時放電頻繁會使電池壽命縮短。
- 其他安全資訊可在本設備隨附的《安全指南》中找到。

斷電安全性

- UPS 包含內部電池，即使斷開交流和直流電，也可能有觸電危險。
- 交流和直流輸出連接器可隨時藉由遠端或自動控制來通電。
- 在安裝或維修設備之前，請檢查以下各項：
 - 市電斷路器處於**OFF** 位置
 - 內部 UPS 電池已取下
 - XLBP 電池模組已斷開連接

電氣安全性

- 對於帶有固線式輸入的機型，必須由合格電工來進行與分支電路（市電）的連接。
- 僅 230 V 機型：為了符合歐洲銷售產品的 EMC 指令，附接到 UPS 的輸出線長度不得超過 10 公尺。
- UPS 的保護性接地導體攜載來自負載裝置（電腦設備）的漏電流。應安裝絕緣接地導體作為分支電路之部分，向 UPS 供應輸入電源。該導體與接地和不接地的分支電路供應導體必須有相同的大小和絕緣材料。導體通常為綠色，並且帶有或不帶有黃色條紋。
- UPS 輸入接地導線必須妥適接合到維修面板處的保護性接地。如果 UPS 輸入電源是由單獨衍生的系統供應，則接地導體必須在供應變壓器或電動發電機組處妥適接合。

電池安全性

- 請以與原本設備中所安裝電池相同的數量和類型更換電池。
- 電池通常可持續兩到三年。環境因素會影響電池壽命。環境溫度升高、市電品質不良、以及短時放電頻繁會使電池壽命縮短。電池應在使用壽命結束前更換。
- 當本設備指出需要更換電池時，請立即更換電池。
- Schneider Electric 使用免維護密封鉛酸電池。在正常使用和搬移下，請勿與電池的內部組件接觸。電池過度充電、過熱或其他誤用會導致電池電解液排出。釋放的電解質有毒，而且可能對皮膚和眼睛有害。
- 小心：在安裝或更換電池之前，請取下諸如手錶和戒指等首飾。
流經導電材料的高短路電流可能會造成嚴重灼傷。
- 小心：請勿將電池棄置在火中。電池可能爆炸。
- 小心：請勿打開或損壞電池。釋放的材質對皮膚和眼睛有害，而且可能有毒。

一般資訊

- 用過的電池務必回收。
- 回收包裝材料或將其保存以備重複使用。
- 針對本設備總重量選擇足夠堅固的位置。
- 在規定的環境限制內操作 UPS。
- 請務必將用過的電池送到回收中心或放入替換電池的包裝材料中，並送回給 APC by Schneider Electric。

產品總覽

Schneider Electric Smart-UPS™ 的 APC™ 是一種高效能不斷電供應器 (UPS)。UPS 有助於為電子設備提供保護，使其免受市電停電、暫時低壓、電壓暫降和電湧、小幅市電波動、以及大幅干擾影響。UPS 還有助於為連接的設備提供電池備援電力，直到市電恢復到可接受的程度或電池完全放電為止。

包裝內容

一收到便檢驗內容。如果本設備有損壞，請通知貨運商或經銷商。

此包裝是可以回收的；請保管好以便下次使用或妥善處理。檢查包裝內容：

- UPS
- UPS全套文件資料，包括
 - 產品文件，安全和保證資訊
 - PowerChute™ Business Edition 下載指南
 - 序列通訊電纜
 - 安裝機架式硬體
 - 230 V型： 兩根跳線

注意: UPS 出廠時電池已斷開連接。

規格

環境

溫度	操作	0 °C 至 40 °C (32 °F 至 104 °F)
	儲存	-15 °C 至 45 °C (5 °F 至 113 °F)
濕度	0% 至 95% 相對濕度，無凝結	
注意: UPS 很重。遵循所有升降指南。		

安裝

機架安裝

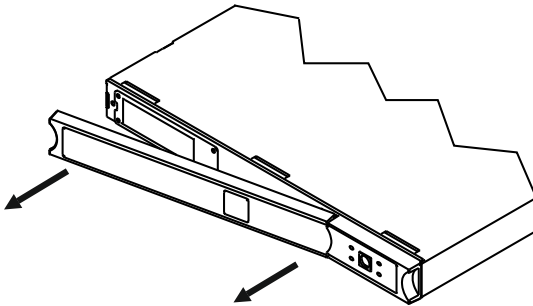
⚠ 小心

設備掉落風險

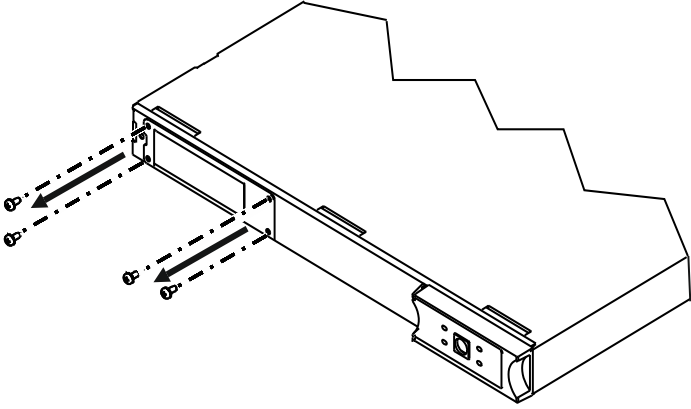
- 設備很重。不斷練習適合設備重量的安全升降技巧。
- 一律使用建議的螺絲數量將支架固定到 UPS。
- 一律使用推薦的螺絲和籠罩螺帽數量將 UPS 固定到機架。
- 一律將 UPS 安裝在機架的底部。
- 一律將 XLBP 安裝在機架中 UPS 下面。

不遵循這些說明可能導致設備損壞以及輕度或中度傷害。

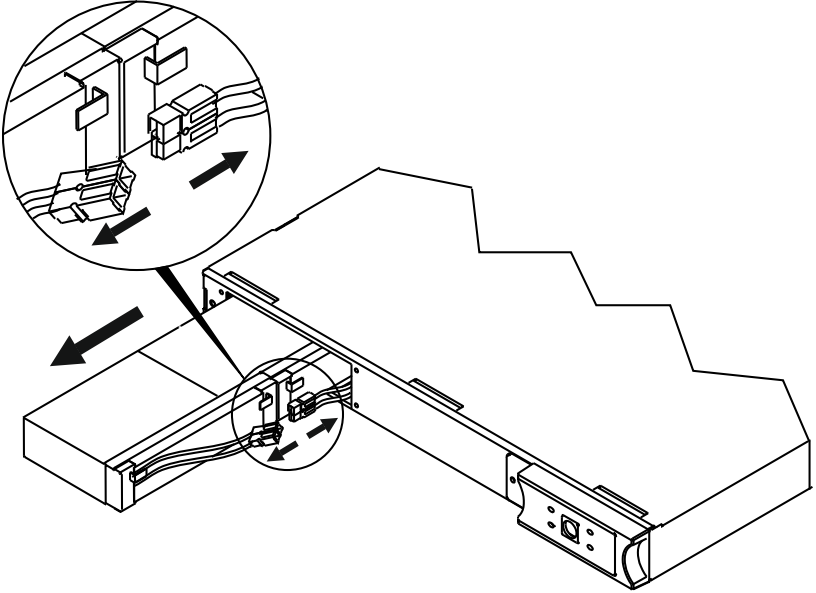
①



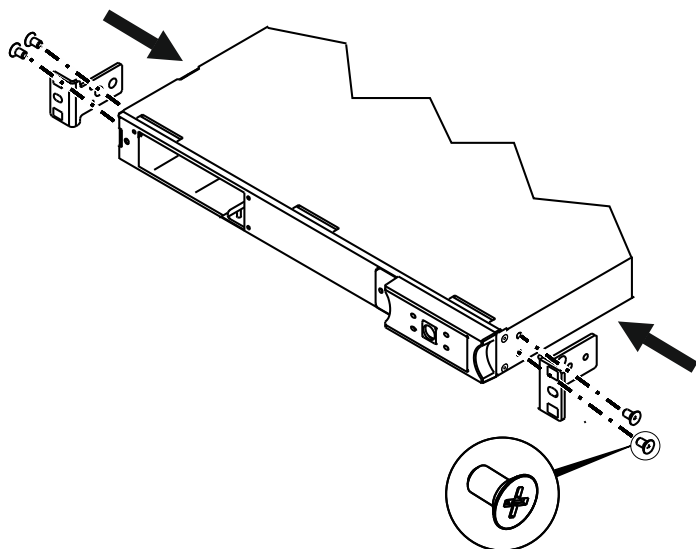
2



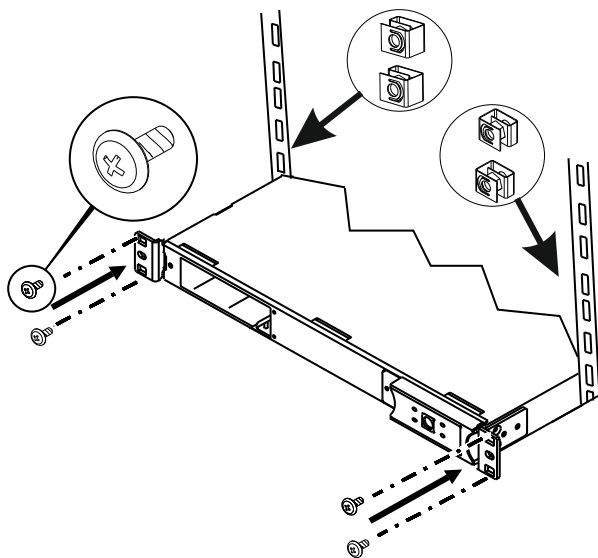
3



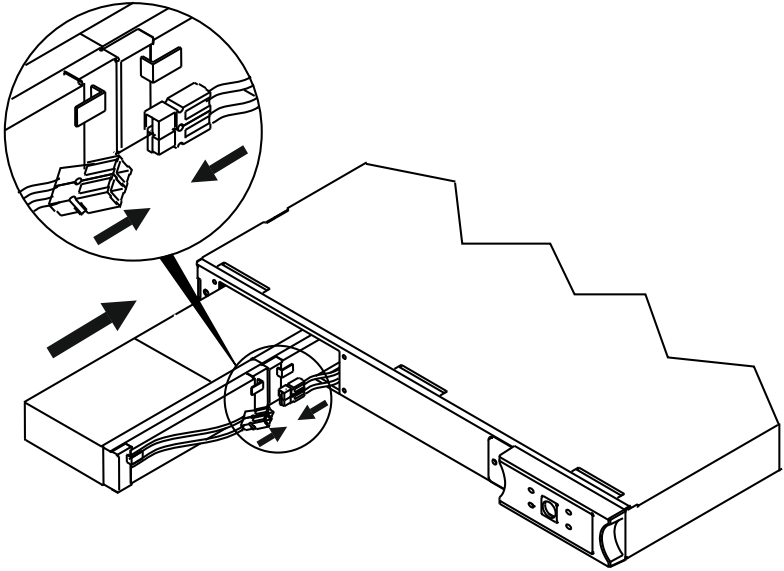
- ④ 雙柱式機架安裝：使用偏移 6.25 英寸的支架孔。



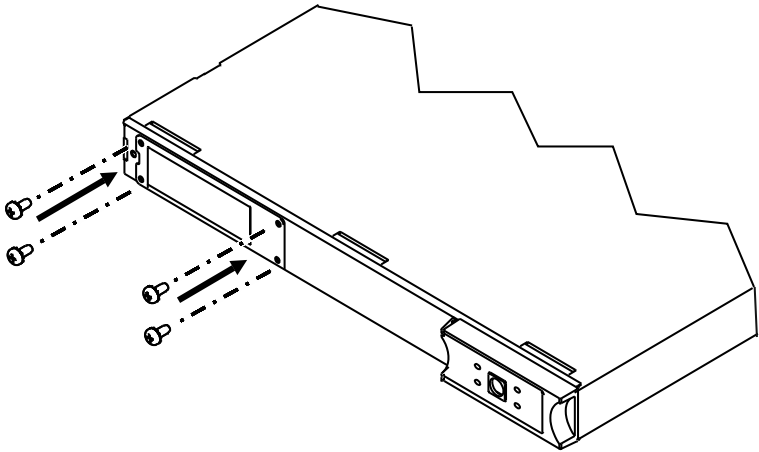
- ⑤ 將螺絲帽固定在腳架上，然後利用附送的螺絲將機架固定住。



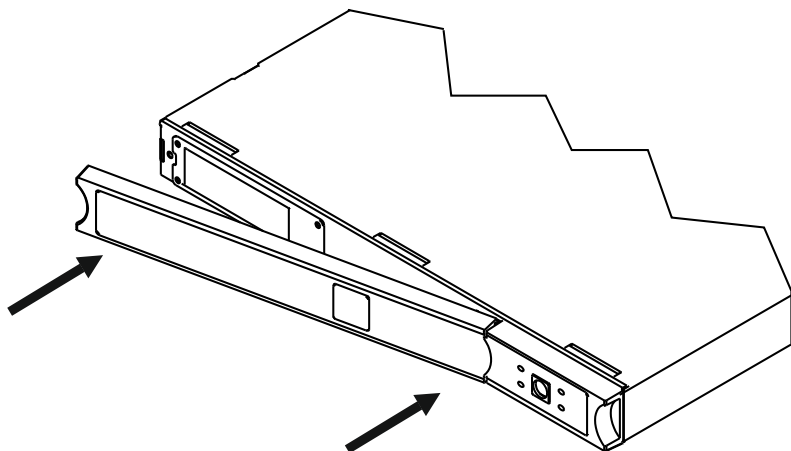
6



7



8



直立式配置

⚠ 小心

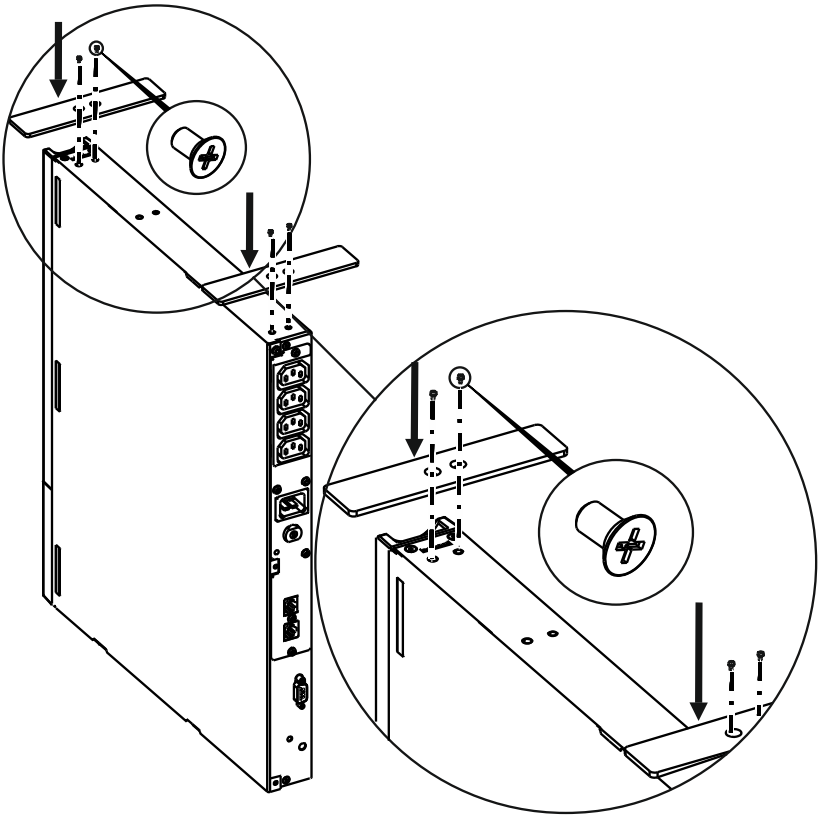
設備掉落風險

- 設備很重。
- 不斷練習適合設備重量的安全升降技巧。
- 在安裝 UPS 之前，請先取下電池模組。
- 使用電池模組手柄將電池模組滑入或滑出 UPS。
- 請勿使用電池模組手柄提起或攜帶電池模組。

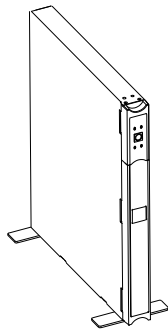
不遵循這些說明可能導致設備損壞以及輕度或中度傷害。

注意：請參閱第 6 頁的「機架安裝」中的適用步驟，在塔架設置之前連接電池。

1



2

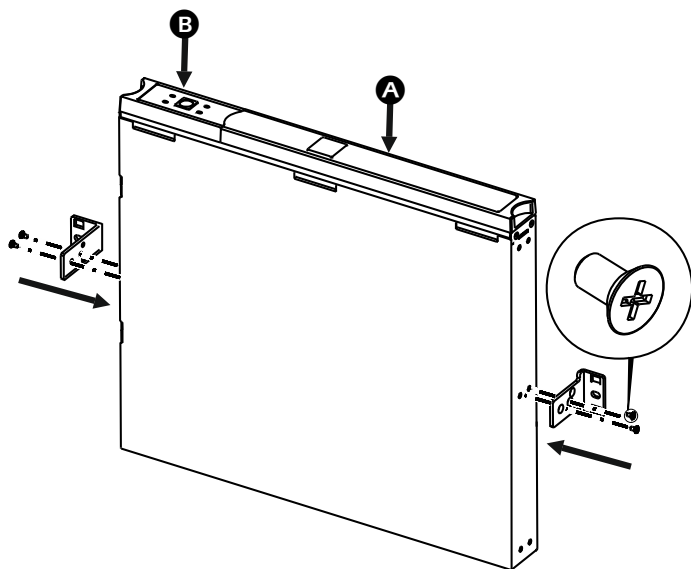


壁掛式配置

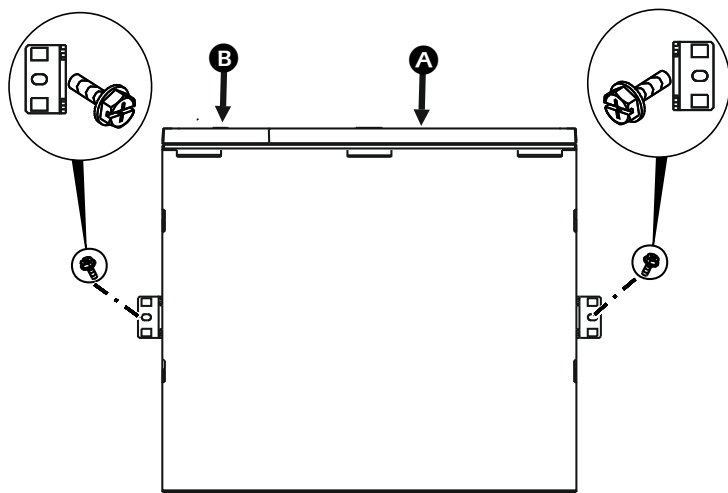
注意: 請參考第 6 頁的「機架安裝」中的適用步驟，在安裝之前連接電池。

為了避免危害安全，請不要將本設備安裝在向下傾斜 (A) 的牆上，或者是將顯示面板 (B) 朝下安裝。

1



- 2 注意: 盡可能的, 在牆壁的釘栓中鎖入兩顆螺絲。如果無法使用釘栓掛座, 可使用可展開的掛鎖。未隨附小五金; 建議使用0.25 inch x 2 inch的方頭螺栓。



啟動

⚠ 小心

觸電風險

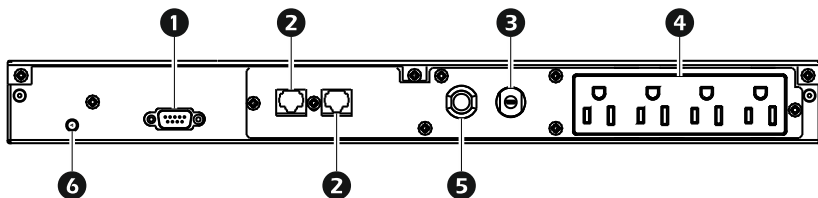
- 遵守所有國家和地方電氣法規。
- 所有電氣工作都必須由合格電工進行。
- 在操作設備之前，請關閉此設備的所有電源。
- 使用電氣設備時，請勿佩戴首飾。

不遵守這些說明可能會導致輕度或中度傷害。

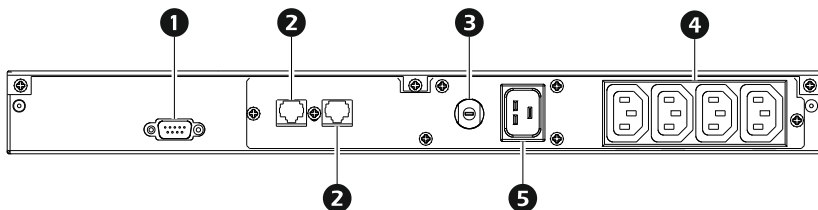
將設備連接到 UPS

後板

110/120 V



230 V



注意: 與其他類型的設備相比，雷射印表機耗電較多，因此可能會導致UPS超載。

①	序列埠
②	電話／網路突波抑制埠
③	斷路器
④	備援插座
⑤	備援入口
⑥	現場配線故障LED

將 UPS 連接到網路（如果適用）

注意: 僅使用由 APC by Schneider Electric 批准的介面套件。

序列埠	僅使用附送的電纜與電腦介面埠連接。標準的序列介面電纜與本UPS是不相容的。
電話／網路突波抑制埠	本UPS具有可選擇利用電話／網路進行突波抑制的功能。將一條單一線路電話或10 Base-T／100 Base-Tx網路電纜連接至本UPS後方的RJ-45／RJ-11電話／網路突波保護輸入插孔中。利用電話線(未提供)或網路線(未提供)與傳真數據機或網路埠的輸出插孔連接。

啟動UPS

1. 僅將UPS插入兩相、三線且已接地的插座中。不要使用延長線。
 - 110/120 V型：電源線附接到 UPS；輸入插頭採用 NEMA 5-15P。
 - 230 V型：電源線組附在UPS參考資料套件中。
2. 110/120 V型：檢查後面板上的現場配線故障 LED。UPS被插入到配線不當的市電電源插座時會亮起（參考第 21 頁的「故障排除」）。
3. 打開所有連接設備的電源開關。若要將 UPS 用為主開關，請確保所有連接的設備都已開啟。
4. 按一下前面板上的電源按鈕以開啟UPS的電源。

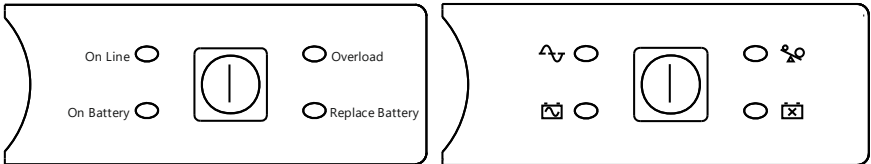
注意: 在最初四小時的正常操作中，電池便可以完全充飽電力。不要預期在此初始充電期間電池便可達到完全的運作效能。請參閱www.apc.com的電池運作時間圖表。
5. 為達到最佳的電腦系統保護，請安裝PowerChute商業版管理軟體以便對UPS的關機與有聲警報設定做完整的配設。

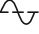
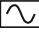

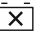
操作


前方顯示面板

110/120 V型

230 V型



指示器	說明
On Line (連線中) 	UPS提供市電電力給所連接的設備。
On Battery (電池供電) 	UPS提供電池電力給所連接的設備。
Overload (超載) 	連接設備所需電量超過UPS能提供的電源。
Replace Battery (更換電池) 	必需要更換電池。

功能	作用
POWER Button (電源鈕) 	按下此按鈕來開啟或關閉UPS。(參見附加功能。)
Self-Test (自我測試)	自動：開機時，UPS執行自動化自我測試，並且在以後每兩週自我測試一次(預設情況下)。在自我測試期間，UPS會暫時使用電池來操作連接設備。 手動：按住電源按鈕幾秒鐘以啟始自我測試。

功能	作用
Cold Start (冷啟動)	若要在沒有市電電壓的情況下為 UPS 和連接的設備供應電池電力 (請參閱第 21 頁的「故障排除」)，請按電源按鈕一秒鐘，然後鬆開。UPS 將發出短暫嗶聲然後安靜下來。再次按住電源按鈕，但請持續大約三秒鐘。此設備將發出持續的嗶聲。在聽到嗶聲時放開按鈕。

使用者可配設功能

注意: 設定是透過 PowerChute 軟體調整。

作用	原廠預設	使用者可選擇的選項	說明
Automatic Self-Test (自我測試)	每 (每14天 (336小時))	<ul style="list-style-type: none"> • 每7天 (168小時) • 每 (每14天 (336小時)) • 僅在啟動時 • No Self-Test (無自我測試) 	此功能設定UPS執行自我測試的間隔時間。
UPS ID (UPS 識別)	UPS_IDEN	最多8個字元 (包括字母與號碼)	用於網路管理的UPS獨有識別 (亦即伺服器名稱或位置)。
上次更換電池的日期	Manufacture Date (製造日期)	mm/dd/yy (月/日/年)	更換電池模組時請將此日期重設。
Minimum Capacity Before Return from Shutdown (由關閉狀態回復前的最小容量)	0%	<ul style="list-style-type: none"> • 0% • 15% • 50% • 90% 	設定電池在因低電量關機後要再對所連接的設備提供電源前所要充電的百分比。

作用	原廠預設	使用者可選擇的選項	說明
Voltage Sensitivity (電壓敏感度) UPS能夠檢測和反應到各種線路電壓失常現象，並轉換為電池運作狀態，以保護連接的設備。	High (高)	<ul style="list-style-type: none"> • 高靈敏度 • 中靈敏度 • 低靈敏度 	注意: 在電力品質差的地方，UPS轉為電池運作的情形可能會很頻繁。如果連接的設備在電力品質差的地方可以正常運作，則可以降低UPS的敏感度來節約電池能量和使用壽命。
Audible Alarm Delay After Line Fail (線路失效後有聲警報延遲)	5 seconds (5秒)	<ul style="list-style-type: none"> • 5 seconds delay (延遲5秒) • 30 seconds delay (延遲5秒) • At low battery condition (在電池電力不足的情況下) No alarm (無警報) 	設定延遲以避免因微小的電力變化而引起有聲警報。
Shutdown Delay (關機延遲)	60 seconds (5秒)	<ul style="list-style-type: none"> • 60 seconds (5秒) • 180 seconds (5秒) • 300 seconds (5秒) • 600 seconds (5秒) 	此功能設定從UPS接到關機命令到實際關機的時間。

作用	原廠預設	使用者可選擇的選項	說明
電池低電量警報	2 minutes (2分鐘)	<ul style="list-style-type: none"> • 2 minutes (2分鐘) • 5 minutes (2分鐘) • 7 minutes (2分鐘) • 10 minutes (2分鐘) (時間為大約值)	UPS 發出嗶聲的時機為電池運作時間剩餘 2 分鐘。將電池低電量警示間隔時間設定更改為作業系統或系統軟體關機所需之時間。 注意: 當電池只剩下約能運作 2 分鐘的電力時，PowerChute Business Edition 軟體提供自動化、臨時性的關機功能。
Synchronized Turn-on Delay (同步開機延遲)	0 seconds (5秒)	<ul style="list-style-type: none"> • 0 seconds (5秒) • 60 seconds (5秒) • 180 seconds (5秒) • 300 seconds (5秒) 	設定 UPS 在市電恢復後進行開機前的等待時間 (以避免分支電路超載)。
High Transfer Point (高轉換點)	110/120 V 型： 127 VAC 230 V 型： 253 VAC	110/120 V 型： 127, 130, 133, 136 VAC 230 V 型：253、 257、261、265 VAC	如果市電電壓長期偏高，而連接設備已被設定為高電壓負載工作，可將高轉換點訂高一點避免無謂的耗費電池。
Low Transfer Point (低轉換點)	110/120 V 型： 106 VAC 230 V 型： 208 VAC	110/120 V 型： 97、100、103、 106 VAC 230 V 型：196、 200、204、208 VAC	如果市電電壓長期偏低，而連接設備已被設定為低電壓負載工作，可將低轉換點訂低一點避免無謂的耗費電池。

儲放與維護

⚠ 小心

硫化氫氣體和大量煙霧的風險

- 至少每 5 年更換一次電池。
- 當 UPS 指出需要更換電池時，請立即更換電池。
- 請在使用壽命結束時更換電池。
- 請以與原本設備中所安裝電池相同的數量和類型更換電池。
- 當 UPS 指出電池溫度過高時或當有電解液洩漏跡象時，請立即更換電池。將 UPS 關閉電源、從交流輸入拔出，然後與電池斷開連接。更換電池之前，請勿操作 UPS。
- *在安裝其他電池組或更換電池模組時，請更換使用時間超過一年的所有電池模組（包括外部電池組中的模組）。

不遵守這些說明可能會導致設備損壞以及輕度或中度傷害。

電池完全充滿電後，將 UPS 蓋好並存放在涼爽乾燥的地方以便正常作用。

有關更多資訊，請參閱第 5 頁的「規格」。

更換電池

電池的壽命取決於使用方法和環境。應每 3 年考慮更換電池。

此 UPS 具有可抽換的電池模組。有關安裝說明，請參閱適當的更換電池使用手冊。請與您的經銷商聯絡或前往 Schneider Electric APC 網站 www.apc.com，以取得有關更換電池的資訊。

注意：在電池未連接時，設備將無法在停電期間得到保護。

要知道更換電池的方法，請參閱第 6 頁的「機架安裝」中適用的步驟。

故障排除

使用下方圖表去解決些微的 Smart-UPS 安裝與操作問題。有關複雜的 UPS 問題協助事項，請參閱 APC by Schneider Electric 網站 www.apc.com。

問題和可能原因	解決辦法
UPS不能開機	
電池連接不當。	檢查電池連接器是否完全接合。
UPS未與交流電源連接。	檢查UPS到市電供應器之間的電源線兩端是否均已連接妥當。
市電電壓過低或無市電。	使用檯燈測試與UPS相連的市電電源。如果燈非常暗，則應檢查市電電壓。
UPS不能關閉	
UPS 已檢測到內部故障。	請勿使用UPS。拔下 UPS 和電池連接器，並立刻將其送修。
UPS偶爾發出警報	
當使用電池運作時的UPS正常操作警示音。	無。在偶發的市電不穩時，UPS 有助於對連接的設備提供保護。
UPS 不提供期望的備援時間	
由於最近曾經停電或其使用壽命將盡，導致UPS電池電力不足。	將電池充電。長時間停電後，電池需要再充電。電池在經常投入使用或在高溫下運作時，耗損更快。如果電池使用壽命將盡，請考慮更換電池，即使 replace battery (更換電池) LED 尚未亮起。
On Line (線上) 與 Overload (超載) LED 交互閃爍	
UPS 已透過 PowerChute關閉。	無。市電恢復時，UPS將重新啟動。

問題和可能原因	解決辦法
所有 LED 都亮起，或者線上和電池上 LED 已亮起	
UPS 已檢測到內部故障。UPS 已關閉。	請勿使用UPS。關閉UPS，將電池卸下，並立刻送修。
全部LED未亮起且UPS已插到牆壁的插座上	
關閉 UPS，否則電池會由於長時間停電而耗盡。	無。當電力恢復，電池電量充足時，UPS將恢復正常的操作。
Overload（超載）LED 亮起，並且 UPS 發出持續的有聲警報聲	
UPS超載。連上UPS的設備所需VA超過UPS所能維持的量。	<ul style="list-style-type: none"> • 連接的設備超出如 APC Schneider Electric 網站 www.apc.com 的「規格」中定義的「最大負載」。 • 在超載消除前，有聲警報將會持續。將與UPS連接的不必要設備斷開以消除超載。 • 只要UPS處在連線中且電路斷路器不跳開，UPS將持續供應電源；一旦市電中斷，UPS將不再由電池提供電力。 • 如果UPS處於電池供電狀態時發生持續超載，機器會關掉，以防止可能的損壞。
更換電池 LED 亮起	
電池電力不足。	讓電池充電24小時。然後，進行自我檢測。如果重新充電後還有問題，則需要更換電池。
電池自我測試失敗。	UPS發出短鳴一分鐘後，replace battery（更換電池）LED亮。UPS 每五小時重複有聲警報一次。電池充電24小時後再進行自我測試程序，以確認是否符合更換電池的條件。如果電池通過自我測試，有聲警報即會停止，並且 LED 會熄掉。

問題和可能原因	解決辦法
現場佈線故障 LED 亮起（僅限 110/120 V 機型）	
UPS 連接到佈線不當的市電電源輸出。	可偵測的佈線錯誤包括：未接地、火線、中性極性相反及超載中性電路。 請找合格電工來改正佈線。
輸入斷路器跳閘	
斷路器上的柱塞彈出。	拔下設備，然後將柱塞按入，以降低 UPS 上的負載。
雖然有市電電壓存在，但UPS仍使用電池運作	
UPS 電路輸入斷路器已跳閘。	藉由拔下設備來降低 UPS 上的負載，並藉由向將柱塞按住來重設斷路器（後面板）。
線路電壓過高、過低或電壓不穩。	將UPS移到使用不同電路的輸出，因為廉價的燃油發電機可能會擾亂電壓。如果連接的設備可接受，請降低UPS靈敏度（請參閱第 17 頁的「使用者可配設功能」）。
線上 LED	
沒有LED亮起。	UPS正在使用電池運作，或是必須開機。
LED 閃爍中。	UPS在執行內部自我檢測。

運輸與服務

運輸

1. 將所有連接的設備關閉並斷開連接。
2. 斷開裝置與市電的連接。
3. 斷開所有內部和外部電池（如適用）。
4. 遵循本手冊維修一節所述的裝運說明。

維修

裝置如需維修，請勿送回給經銷商。請遵循以下步驟：

1. 查閱手冊的故障排除一節以解決常見問題。
2. 如果問題仍然存在，請聯絡 APC by Schneider Electric 客戶支援單位，方式為：
APC by Schneider Electric 網站 www.apc.com。
 - a. 記下型號、序號及購買日期。型號和序號位於裝置的後面板，透過特定型號上的 LCD 螢幕也可查看相關資訊。
 - b. 請致電客戶支援部門，技術人員會嘗試透過電話解決問題。若這樣做無法解決問題，技術人員會發出維修品授權號碼 (RMA#)。
 - c. 若裝置在保固期內，可免費維修。
 - d. 各國家的維修程序和退貨程序可能有所不同。請造訪 APC by Schneider Electric 網站 www.apc.com，瞭解每個國家／地區的具體說明。

3. 請正確包裝本裝置，以免在運輸途中受損。切勿使用發泡顆粒進行包裝。運輸途中造成的損壞不在保固範圍內。
 - a. **注意:** 在美國境內運送或運送到美國時，務必中斷一顆 UPS 電池的連接才可開始運送，以符合美國運輸部 (DOT) 和 IATA 的規定。內部電池應該置放於 UPS 內。
 - b. 運送期間，XBP 內的電池仍可保持連接。並非所有設備皆使用 XLBP。
4. 請在包裝外面寫上由客戶支援部門提供的 RMA#。
5. 請承運人將裝置送回客戶支援部門提供的地址，寄運時請為其保價並預付運費。

有限原廠保固

Schneider Electric IT 公司 (SEIT) 保證其產品自購買之日起的兩 (2) 年內不會出現材料和工藝方面的缺陷。此保固項下的 SEIT 義務限於自行決定修理或更換任何此類有缺陷的產品或其中的零件。瑕疵產品或部件的維修或更換並不會延長原始保固期。

本保固僅適用於原購買者，且原購買者必須在購買後 10 天內正確註冊其產品。產品可透過 warranty.apc.com 完成線上註冊。

若經 SEIT 測試和檢驗發現，使用者聲稱的瑕疵並不存在，或是因使用者或任何第三方違反 SEIT 之建議或規定而誤用、疏忽、進行不當安裝、測試、操作或使用所致，則 SEIT 不負保固責任。再者，SEIT 對以下情況引起的缺陷概不負責：1) 未經授權嘗試修理或修改產品；2) 電壓或連接不正確或不當；3) 現場操作條件不當；4) 不可抗力；5) 日曬雨淋；6) 盜竊。對於序號已更改、污損或去除的任何產品，在任何情況下，SEIT 均不承擔本保固所規定的任何責任，7) 頻繁使用導致的正常磨損。

除前述外，對於依本協議或其相關條款銷售、維修或提供的產品，概無透過法律運作或以其他方式提供的明示或暗示保證。

對於本產品的適售性、滿意度及特定用途的合適性，SEIT 亦不提供任何隱含之保證。

SEIT 提供與產品相關的技術或其他建議或服務，並不會擴大、縮減或影響 SEIT 的明示擔保，亦不會由此產生任何責任或義務。

上述保固和補救措施具有排他性，並取代所有其他保固和補救措施。在 SEIT 產品未能達到保固聲明的品質標準時，上述保固條款即構成 SEIT 所需承擔的全部責任和賠償。SEIT 提供的保固僅授予本產品的原購買者，任何第三方不得享有本保固。

SEIT 及其管理人員、主管、子公司或員工對於因使用、維修或安裝產品而產生的任何間接、特殊、衍生性或懲戒性之損賠概不負責，不論此類損賠是源於契約或民事侵權、係屬於過錯、疏忽還是嚴格責任，或者 SEIT 是否已被預先告知此類損賠發生之可能性，亦同。具體而言，SEIT 對任何費用概不負責，例如利潤或收入的直接或間接損失、設備損失、使用設備造成的損失、軟體損失、資料損失、替換品成本、第三方索賠或其他方面的費用。

若因 SEIT 的疏忽，或其對適用法之排除或限制範圍內之不實陳述導致人員死傷，則此有限保固的任何條款，皆不得排除或限制 SEIT 之責任。

若要取得保固服務，您必須從客戶支援單位取得退貨授權 (RMA) 編號，關於保固聲明問題，可透過以下所列的 SEIT 網站連絡 SEIT 全球客戶支援網：www.apc.com。請從下拉式選單選擇您的國家。開啟網頁上方的支援標籤，即可取得您所在地區的客戶支援聯絡資訊。產品送回時必須預付運費，且需附上所遇問題的簡要說明以及購買日期與地點之證明。

APC by Schneider Electric 全球客戶支援單位

可藉由以下任何一種方式免費取得這個或任何其他 APC™ by Schneider Electric 產品的客戶支援：

- 請造訪 APC by Schneider Electric 網站 www.apc.com，以存取 APC 知識庫中的文件，並提交客戶支援請求。
 - www.apc.com（公司總部）
對於特定國家，請連線至本地化 APC by Schneider Electric 網站，每個國家均提供客戶支援資訊。
 - www.apc.com/support/
全球支援搜尋 APC 知識庫及使用電子支援。
- 藉由電話或電子郵件聯絡 APC by Schneider Electric 客戶支援中心。
 - 地方、國家特定中心：前往 www.apc.com/support/contact 取得聯絡資訊。

有關如何取得本地客戶支援的資訊，請聯絡 APC by Schneider Electric 代表或您購買 APC by Schneider Electric 產品所在處的其他經銷商。