

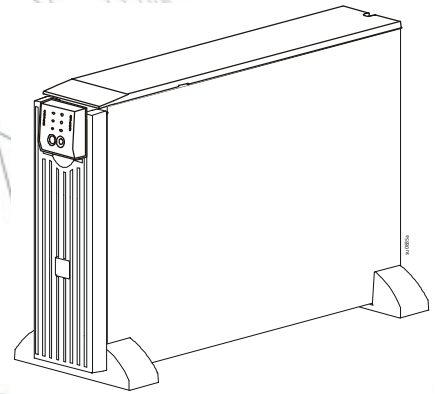
التثبيت والتشغيل

Smart-UPS™ SR1 إمدادات الطاقة غير المنقطعة

SR13KXIET

SR16KXIET

٢٤٠/٢٣٠/٢٢٠ فولت تيار متردد
العمود



Smart-UPS™ SR1

إمدادات الطاقة غير المنقطعة

٦٠٠٠/٣٠٠٠ فولت أمبير

٢٤٠/٢٣٠/٢٢٠ فولت تيار متردد

العمود

اللغة العربية

990-5163A

٢٠١٤/٧

تعد شركة شنايدر إلكترونيك Smart-UPS™ SR1 شركة مصنعة لإمدادات الطاقة غير المنقطعة ذات الأداء العالي (UPS). وتساعد هذه الوحدة في حماية المعدات الإلكترونية في حالات انقطاع التيار وضعف الكهرباء والجهد الكهربائي والتدفق المفاجئ للتيار والتذبذبات الضعيفة والاضطرابات الكبيرة للتيار الكهربائي، كما توفر UPS بطارية كهربائية احتياطية للجهاز المتصل حتى تعود الطاقة المستخدمة إلى المستويات الآمنة أو حتى يتم تفريغ البطاريات تمامًا،

ويتاح دليل الاستخدام هذا على قرص مضغوط يحتوي على الوثائق المرفقة وعلى الموقع الإلكتروني لشركة شنايدر إلكترونيك www.schneider-electric.com.

معلومات السلامة المهمة

احرص على قراءة التعليمات جيدًا كي تتعرف على الجهاز قبل محاولة التثبيت أو التشغيل أو الصيانة، وقد تظهر الرسائل الخاصة التالية في هذا الدليل أو في ملصق على الجهاز لتحذرك من المخاطر المحتملة أو للفت انتباهك إلى المعلومات التي توضح لك طريقة التعامل مع الجهاز.



كما يشير إضافة هذا الرمز إلى ملصقات التحذيرات أو التنبيهات المتعلقة بسلامة المنتج إلى وجود مخاطر ستؤدي إلى وقوع إصابات شخصية وأضرار للمنتج إذا لم يتم إتباع التعليمات.

تنبيه
تشير علامة "تنبيه" إلى احتمالية وقوع حادث خطير وفي حال عدم تجنبه، يؤدي ذلك إلى تلف الجهاز أو الإصابة بجروح طفيفة أو متوسطة.

تنبيه
تشير علامة "تنبيه" إلى احتمالية وقوع حادث خطير وفي حال عدم تجنبه، قد يؤدي ذلك إلى تلف الجهاز أو إلحاق الإصابات الشخصية.

احرص على قراءة وفهم وإتباع جميع تعليمات السلامة في هذا الدليل، حيث يمكن أن يؤدي عدم إتباع تعليمات السلامة والتحذيرات إلى حدوث إصابات شخصية أو تلف في الأجهزة.

قد يتم إلغاء إجراءات الضمان في حالة إجراء أية تغييرات أو تعديلات غير مصرح بها من قبل شركة شنايدر إلكترونيك على UPS.

- احرص على الالتزام بكافة القوانين الوطنية والمحلية للكهرباء.
- احرص على توصيل كافة الأسلاك من قبل أحد الفنيين المؤهلين.
- احرص على استخدام إمدادات الطاقة غير المنقطعة (UPS) في المنزل فقط.
- تأكد من عدم انسداد فتحات التهوية الموجودة في (UPS)، واترك مساحة كافية لتهوية الوحدة بشكل جيد.
- عادةً ما تدوم البطارية من سنتين إلى خمس سنوات، ويرجى العلم بأن العوامل البيئية تؤثر على العمر الافتراضي للبطارية، كما أن درجات الحرارة المحيطة المرتفعة وسوء نوعية التيار المتردد والتفريغ المتكرر على فترات قصيرة سيقصر من العمر الافتراضي للبطارية.
- ونظرًا لثقل البطاريات، احرص على إزالة البطاريات قبل تركيب وحدة UPS على حامل.
- يُكتب رقم الطراز والرقم التسلسلي على ملصق صغير على اللوحة الخلفية، وتحتوي بعض الطرازات على ملصق إضافي على الهيكل أسفل اللوحة الأمامية.
- احرص دائمًا على إعادة تدوير البطاريات المستعملة.
- احرص على إعادة تدوير مواد التغليف أو حفظها لإعادة استخدامها.

فصل الطاقة

نظراً لاحتواء إمدادات الطاقة غير المنقطعة (UPS) على بطاريات داخلية، فيمكن أن يتسبب هذا في حدوث صدمة كهربائية حتى عندما يتم فصلها من الدائرة الكهربائية الفرعية (المآخذ الرئيسية)، قبل تركيب الجهاز أو صيانته، تحقق من وجود مفتاح تمكين النظام على وضع الاستعداد (إيقاف تشغيل) وإزالة البطاريات الداخلية وفصل بطاريات التمديد الخارجية والدائرة الفرعية (التيار الكهربائي).



تنبيه

الأضرار التي تلحق بالمعدات أو الأفراد

- احرص على الالتزام بكافة القوانين الوطنية والمحلية للكهرباء.
- يجب توصيل كافة الأسلاك من قبل أحد الفنيين المؤهلين.
- قبل تركيب البطاريات أو استبدالها، احرص على نزع الحلي كساعات اليد والخواتم، فربما يتسبب التيار العالي لدائرة كهربائية قصيرة أثناء مروره في المواد الموصلة، في إحداث حروقا بالغة.
- قد يؤدي عدم اتباع هذه التعليمات إلى تلف الجهاز فضلاً عن وقوع إصابات طفيفة أو متوسطة

السلامة الكهربائية

- T يعمل الموصّل الأرضي الواقي الخاص بـ UPS على نقل التيار المتسرب من أجهزة رفع الحمولة، ويتم تثبيت الموصل الأرضي المعزول ليكون جزءاً من الدائرة الكهربائية الفرعية التي تغذي UPS بالكهرباء، ويجب أن يكون حجم الموصل ومادته العازلة مثل حجم الدوائر الفرعية الأرضية وغير الأرضية ومادتها التي تزود كافة الموصلات بالطاقة، وسيكون لون الموصل النمطي أخضرًا مع شريط أصفر أو بدونه.
- ويجب تأريض الموصل الأرضي أثناء إمداده بالطاقة عن طريق نظام مشنق بشكل منفصل في مجموعة محولات الإمداد أو مولدات المحرك.


سلامة استخدام البطارية

- يحذر التخلص من البطارية عن طريق حرقها، لأنها قد تنفجر.
- تجنب فتح البطاريات أو تشويبهها، فقد تكون المادة الكهربائية المنبعثة ضارة بالجلد والعينين وقد تكون سامة.

سلامة استخدام الأسلاك

- تحقق من فصل الدائرة الفرعية (من خلال المآخذ الرئيسية) ودوائر (التحكم) في الفولطية المنخفضة وغلّفها قبل توصيل الأسلاك أو إجراء أية توصيلات سواء في صندوق التوصيل أو UPS.
- احرص على تخفيف شد الأسلاك الموصلة للكهرباء.
- يجب تغطية كافة الفتحات التي يُدخل فيها أطراف توصيل UPS، فقد يؤدي عدم إجراء ذلك إلى إحداث إصابات شخصية أو تلف الجهاز.
- احرص على تحديد مقاسات الأسلاك والموصلات وفقاً للقوانين الوطنية والمحلية.
- تأكد من أن الحمل الكلي لا يتجاوز قاطع الدائرة الفرعية.
- استخدم قناة معدنية مرنة لإجراء الصيانة والخدمة بطريقة أكثر سهولة.

المواصفات



درجة الحرارة التشغيل التخزين		من ٣٢ إلى ١٠٤ درجة فهرنهايت (من ٠ إلى ٤٠ درجة مئوية) شحن بطارية UPS كل ستة أشهر
الحد الأقصى للارتفاع التشغيل التخزين		١٠,٠٠٠ قدم (٣,٠٠٠ متر) ٥٠,٠٠٠ قدم (١٥,٢٤٠ متر)
الرطوبة		من ٠ إلى ٩٥ % رطوبة نسبية
الوزن وحدة UPS مع مواد التغليف	١٢٠ رطل (٥٥ كجم) ١٤٠ رطل (٦٤ كجم)	

قائمة الجرد

يجب فحص وحدة UPS عند استلامها، لذا يجب إخطار الجهة الناقلة أو الموزع في حال وجود أي تلف. تحقق من محتويات العبوة:

- وحدة UPS (بوحدة بطاريات مفصولة)
- اللوحة الأمامية
- تحتوي حافظة المطبوعات على:
 - وثائق المنتج وبطاقة تسجيل الضمان
 - قرص الوثائق
 - كبل الاتصال التسلسلي

التركيب

 تنبيه
<p>الأضرار التي تلحق بالمعدات أو الأفراد</p> <ul style="list-style-type: none"> • نظراً لثقل المكونات، احرص دائماً على استخدام تقنيات الرفع الآمنة والمناسبة لوزن الجهاز. • احرص على إزالة البطاريات قبل تركيب وحدة UPS على حامل. <p>قد يؤدي عدم اتباع هذه التعليمات إلى تلف الجهاز فضلاً عن وقوع إصابات طفيفة أو متوسطة</p>
 تنبيه
<p>الأضرار التي تلحق بالمعدات أو الأفراد</p> <ul style="list-style-type: none"> • يرجى الالتزام بكافة القوانين المحلية والوطنية للكهرباء. • يجب توصيل كافة الأسلاك من قبل أحد الفنيين المؤهلين. • تثبيت قاطع الدائرة المستخدم عالي المغناطيسية مع التصنيف المناسب للمنتج. <p>قد يؤدي عدم اتباع هذه التعليمات إلى تلف الجهاز فضلاً عن وقوع إصابات طفيفة أو متوسطة</p>

التعليمات الخاصة بتوصيل الأسلاك

ركب قاطع الدائرة المستخدم عالي المغناطيسية.

موديلات SR13KXIET:

ركب قاطع دائرة ١٦ أمبير.

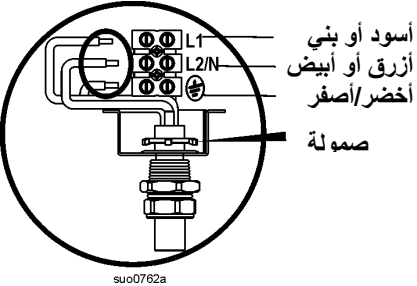
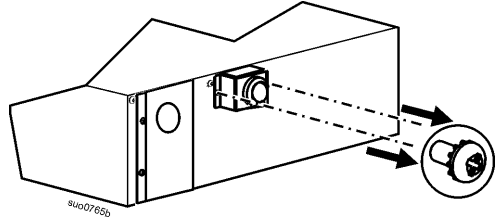
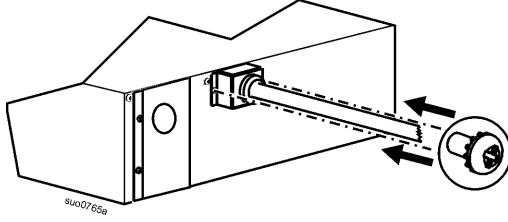
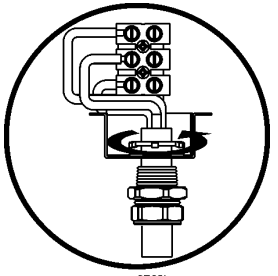
استخدم سلك مقياس ٥ مم² (#14 AWG).

موديلات SR16KXIET:

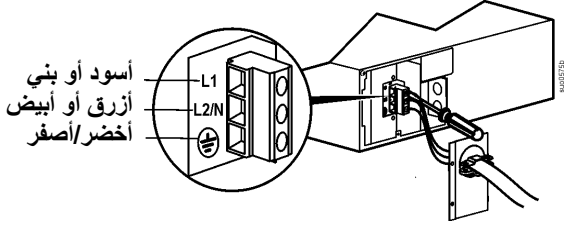
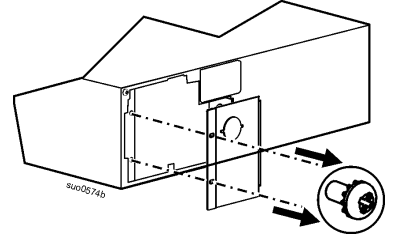
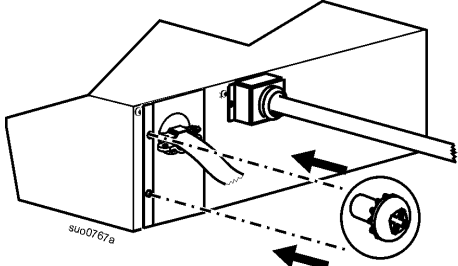

ركب قاطع دائرة ٣٢ أمبير.

استخدم سلك مقياس ٥ مم² (#10 AWG).

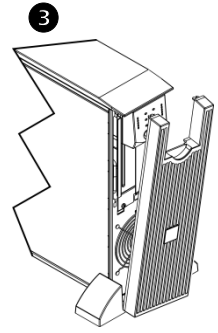
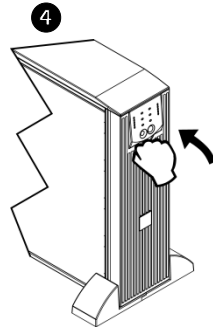
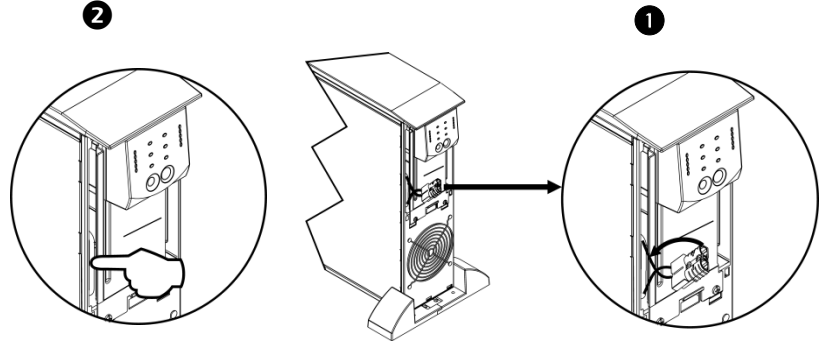
تركيب دخل الجهاز

<p>قم بزلق الصامولة أعلى الأسلاك والكتلة الطرفية. اكشف عوازل الأسلاك بحيث يتعرض منها ١٩ مم للكشف. أمن الأسلاك في الكتلة الطرفية.</p>	<p>أزل لوحة دخل الجهاز من UPS.</p>
	
<p>أحكم ربط لوحة جهاز الدخل بوحدة UPS.</p>	<p>أحكم ربط الصامولة.</p>
	

تركيب جهاز الخرج


	
	

توصيل وحدات البطارية وتثبيت اللوحة الأمامية



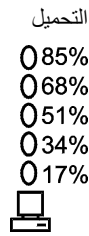
<p>يمكن استخدام برامج إدارة الطاقة الاختيارية ومعدات الواجهة مع وحدة UPS. احرص على استخدام معدات الواجهة المرفقة أو المعتمدة من شركة شneider إلكترونيك. وسيكون أي كبل تسلسلي آخر خاص بالواجهة غير متوافق مع موصل UPS.</p>	 <p>منفذ Com التسلسلي</p>
<p>يمكن تجاوز اليدوي المستخدم من إدخال الجهاز المتصل في وضع التجاوز.</p>	 <p>عادي تجاوز</p>
<p>يتيح طرف إيقاف توصيل الطاقة في حالات الطوارئ (EPO) للمستخدم إمكانية توصيل وحدة UPS بنظام EPO المركزي.</p>	 <p>طرف EPO</p>
<p>تمتلك وحدة UPS برغي أرضي للاتصال بالسلك الأرضي على أجهزة الحماية من اندفاع التيار من مثل أجهزة حماية خط الهاتف والشبكة. عند توصيل كبل مؤرض، احرص على فصل وحدة UPS من مخرج الطاقة المستخدمة.</p>	 <p>برغي التاريض</p>
<p>تعمل حزم البطارية الخارجية الاختيارية لفترة أطول خلال فترة انقطاع التيار الكهربائي، ويمكن أن تدعم وحدة UPS ما قد يصل إلى ١٠ حزم بطارية خارجية. يمكنك الرجوع إلى موقع ويب شركة شneider إلكترونيك على الرابط التالي، www.schneider-electric.com للحصول على مزيد من المعلومات حول حزمة البطارية الخارجية، SR1192XBP.</p>	 <p>موصل حزمة البطارية الخارجية</p>

وصل الجهاز والطاقة بوحدة UPS

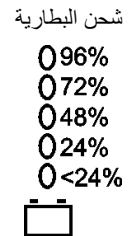
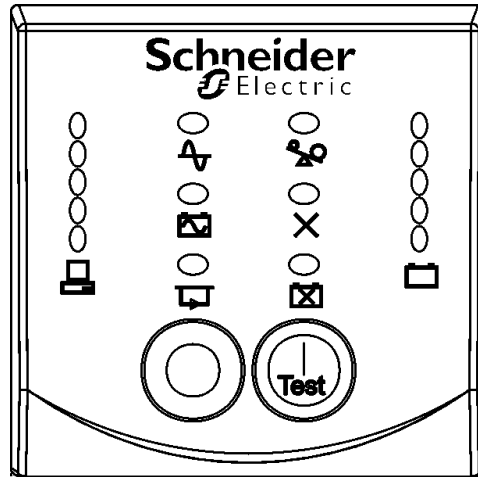
- ١- توصيل المعدات بوحدة UPS.
- ٢- لاستخدام وحدة UPS كمفتاح تشغيل/إيقاف رئيسي، تأكد من ضبط جميع الأجهزة المتصلة على وضع التشغيل، ولن يتم تشغيل الأجهزة المتصلة حتى يبدأ تشغيل وحدة UPS.
- ٣- للتشغيل، اضغط على زر  في اللوحة الأمامية.
 - تقوم وحدة UPS بشحن البطارية عندما تكون متصلة بوحدة الطاقة المستخدمة.
 - واشحن البطارية حتى تصل سعتها إلى ٩٠% في أول ثلاث ساعات من عملية التشغيل الطبيعي، لا تتوقع الحصول على السعة الكاملة لتشغيل البطارية خلال فترة الشحن الأولى.

الخيارات

يمكنك الرجوع إلى موقع ويب شركة شneider إلكترونيك على الرابط التالي: www.schneider-electric.com لمعرفة الملحقات المتوفرة. لاستخدام النظام الأمني الإضافي لجهاز الكمبيوتر، يرجى تثبيت برنامج المراقبة PowerChute™ إصدار الأعمال Smart-UPS الاختياري.







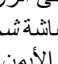



شاشة العرض الأمامية SMART-UPS SR1



المؤشر	الوصف
الاتصال بالإنترنت 	يضيء مؤشر الاتصال المباشر عندما تستمد وحدة UPS الطاقة المستخدمة وتقوم بعملية التحويل المزدوج لإمداد الأجهزة المتصلة بالطاقة.
التشغيل بالبطارية 	تعمل وحدة UPS على إمداد الجهاز المتصل بطاقة البطارية.
وضع التجاوز 	عندما يضيء مؤشر بيان حالة وضع التجاوز فإنه يشير إلى دخول وحدة UPS في وضع التجاوز، حيث يتم إرسال الطاقة المستخدمة مباشرة إلى الأجهزة المتصلة خلال تشغيل وضع التجاوز، وينتج تشغيل وضع التجاوز عن عطل داخلي في وحدة UPS، ويتمثل هذا العطل في زيادة الحمل أو أمر المستخدم سواء من خلال أحد الملحقات أو مفتاح التجاوز اليدوي، ولا يمكن تشغيل البطارية أثناء دخول وحدة UPS في وضع التجاوز، ويرجى الرجوع إلى قسم استكشاف الأخطاء وإصلاحها في هذا الدليل.
العطل 	تكشف وحدة UPS عن عطل داخلي، ويرجى الرجوع إلى قسم استكشاف الأخطاء وإصلاحها في هذا الدليل.
التحميل الزائد 	توجد حالة حمل زائد، (راجع قسم استكشاف الأعطال وإصلاحها).
استبدال البطارية 	تم فصل البطارية أو يجب استبدالها، (راجع قسم استكشاف الأعطال وإصلاحها).

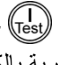
الخاصية	الوظيفة
التشغيل 	اضغط على هذا الزر لتشغيل وحدة UPS، راجع الإمكانيات الإضافية أدناه.
إيقاف التشغيل 	اضغط على هذا الزر لإيقاف تشغيل وحدة UPS.

الخاصية	الوظيفة
التشغيل البارد 	في حال عدم وجود طاقة وعند توقف وحدة UPS، اضغط مع الاستمرار على زر  لتوصيل الطاقة لوحدة UPS والجهاز المتصل. سوف يصدر من وحدة UPS صوتين صغير للتنبيه، فخلال صوت التنبيه الثاني، يرجى تحرير الزر.
الاختبار الذاتي	التلقائي: تقوم وحدة UPS بإجراء عملية الاختبار الذاتي تلقائيًا عند تشغيلها، ومرة كل أسبوعين بعد ذلك (افتراضيًا)، وأثناء عملية الاختبار الذاتي، تشغل وحدة UPS الجهاز المتصل على البطارية لفترة وجيزة. يدوي: اضغط مع الاستمرار لثوان معدودة على الزر  لبدء الاختبار الذاتي.

تشخيص الجهد المستخدم	220V	230V	240V
تتسم وحدة UPS بميزة تشخيصية تشير إلى الفولتية المستخدمة، وقم بتوصيل وحدة UPS بالطاقة المستخدمة العادية.	0 256	0 266	0 276
تبدأ وحدة UPS بالاختبار الذاتي كجزء من هذا الإجراء ولا يؤثر الاختبار الذاتي على عرض الفولتية.	0 238	0 248	0 258
اضغط مع الاستمرار على الزر  لعرض المؤشر الشريطي البياني للفولتية المستخدمة، وبعد مرور ثوان قليلة، فإن شاشة شحن البطارية  التي تحتوي على خمس مؤشرات لبيان الحالة والموجودة على الجانب الأيمن من لوحة التحكم الأمامية تعرض جهد الإدخال المستخدم.	0 219	0 229	0 239
يرجى الرجوع إلى هذا الشكل في اليسار لقراءة الفولتية. لم يتم عرض القيم على وحدة UPS.	0 200	0 210	0 220
توضح شاشة العرض أن معدل الجهد يتراوح بين القيمة المعروضة في القائمة والقيمة الأعلى التي تليه.	0 181	0 192	0 202
			

عملية تشغيل البطارية

تتحول وحدة UPS إلى التشغيل بالبطارية تلقائيًا في حال انقطاع الطاقة المستخدمة، ويصدر الإنذار صغيرًا ٤ مرات كل ٣٠ ثانية أثناء تشغيل البطارية.

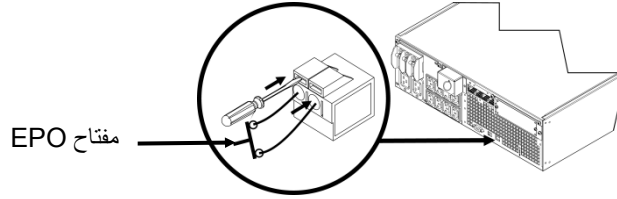
اضغط على الزر  لإسكات هذا الإنذار، وفي حال عدم عودة الطاقة المستخدمة، تستمر وحدة UPS في إمداد الطاقة إلى الجهاز المتصل حتى يتم تفريغ شحن البطارية بالكامل.

عندما يتبقى دقيقتان من وقت التشغيل، تستمر وحدة UPS في إصدار صغير متصل، إذا لم يتم استخدام برنامج PowerChute، يجب أن يتم حفظ الملفات يدويًا ويجب إيقاف تشغيل الكمبيوتر قبل نفاذ شحنة بطارية UPS بالكامل.

يختلف العمر الافتراضي لبطارية وحدة UPS حسب الاستخدام والبيئة،

ملاحظة: يتم ضبط الإعدادات من خلال برنامج POWERCHUTE أو بطاقات الملحقات الاختيارية للفتحة الذكية أو الوضع الطرفي المرفق.			
الوظيفة	إعدادات المصنع الافتراضية	الخيارات المتاحة للمستخدم	الوصف
الاختبار الذاتي التلقائي	كل ١٤ يومًا (٣٣٦ ساعة)	كل ٧ أيام (١٦٨ ساعة)، ١٤ يوم (٣٣٦ ساعة) عند التشغيل فقط، بدون اختبار ذاتي	اضبط الفاصل الذي تقوم فيه وحدة UPS بعمل الاختبار الذاتي.
معرف وحدة UPS	UPS_IDEN	ما يصل إلى ٨ أحرف لتعريف وحدة UPS	تحديد فريد لوحدة UPS، (أي اسم الخادم أو الموقع) لأغراض إدارة الشبكة.
تاريخ آخر استبدال للبطارية	تاريخ التصنيع	تاريخ استبدال البطارية يوم/شهر/سنة	إعادة ضبط هذا التاريخ عند استبدال وحدات البطارية.
الحد الأدنى للقدرة قبل العودة من إيقاف التشغيل	٠ في المائة	٠، ١٥، ٢٥، ٣٥، ٥٠، ٦٠، ٧٥ في المائة	بعد إيقاف التشغيل جراء انخفاض البطارية، سيتم شحن طرازات البطاريات حتى تصل إلى النسبة المحددة، وذلك قبل إمداد المكونات المتصلة بالطاقة.
تأخير الإنذار بعد عطل الخط	تأخير ٥ ثوان	٥ أو ٣٠ ثانية تأخير عندما تكون البطارية منخفضة لا يوجد	كنم أصوات الإنذارات المستمرة أو تعطيل كافة الإنذارات بصفة دائمة.
تأخير إيقاف التشغيل	٢٠ ثانية	٠، ٢٠، ٦٠، ١٢٠، ٢٤٠، ٤٨٠، ٧٢٠، ٩٦٠ ثانية	ضبط وقت الفاصل بين وقت استقبال UPS لأمر إيقاف التشغيل وإيقاف التشغيل الفعلي.
مدة التحذير عند انخفاض طاقة البطارية.	٢ دقيقة يقدم برنامج PowerChute إيقاف التشغيل التلقائي وغير المراقب عند بقي ما يقرب من دقيقتين من وقت تشغيل البطارية التي تعمل.	٢، ٥، ٧، ١٠، ١٢، ١٥، ١٨، ٢٠ دقيقة	تستمر رسائل التحذير من انخفاض البطارية عندما يبقى دقيقتان على وقت زيادة فترة التحذير الافتراضية إذا تطلب نظام التشغيل فترة أطول لإيقاف التشغيل.
تزامن تأخير التشغيل	٠ ثانية	٠، ٢٠، ٦٠، ١٢٠، ٢٤٠، ٤٨٠، ٧٢٠، ٩٦٠ ثانية	سوف تنتظر وحدة UPS انتهاء الوقت المحدد بعد عودة الطاقة المستخدمة قبل البدء في التشغيل، (لتجنب الأحمال الزائدة للدائرة الفرعية).
نقطة التجاوز العالية	+١٠% من إعداد فولتية الخرج	+٥%، +١٠%، +١٥%	أقصى جهد توصله UPS للأجهزة المتصلة أثناء عملية التجاوز الداخلية.
نقطة التجاوز المنخفضة	-٣٠% من إعداد فولتية الخرج	-٣٠%، -٢٠%، -٢٥%	أقل فولتية ترسلها وحدة UPS للأجهزة المتصلة أثناء عملية التجاوز الداخلية.
فولتية الخرج	٢٣٠ فولت تيار متردد	٢٢٠، ٢٣٠، ٢٤٠ فولت تيار متردد	يُتيح للمستخدم تحديد فولتية خرج UPS أثناء الاتصال بالإنترنت.
ترددات الخرج	تلقائي ٥٠ ± ٣ هرتز أو ٦٠ ± ٣ هرتز	٥٠ ± ٣ هرتز ٥٠ ± ١ هرتز ٦٠ ± ٣ هرتز ٦٠ ± ١ هرتز	يضبط تواتر الخرج المتاح لإمدادات UPS، وكلما أمكن، يتتبع تواتر الخرج نفس مسار تواتر الدخل.
عدد حزم البطاريات	١	عدد حزم البطاريات الداخلية المتصلة (طرازين من كل حزمة)	يحدد عدد حزم البطاريات المتصلة الداخلية والخارجية المتوقعة وقت التشغيل المناسب.

يمكن تعطيل طاقة الخرج في حالات الطوارئ عن طريق غلق مفتاح متصل بزر قطع الطاقة في حالات الطوارئ (EPO).



يستمد مفتاح EPO الطاقة من الداخل من وحدة UPS لكي يُستخدم مع قواطع دائرة التبديل غير المزودة بالطاقة.

تعتبر دائرة EPO من الفئة الثانية (طبقاً لمعايير UL، CSA) ودائرة SELV (طبقاً لمعايير IEC).

يجب عزل كلا من دوائر الفئة رقم ٢ و SELV من كافة الدوائر الأولية، ولا توصل أية دائرة إلى قالب التوصيلات الطرفية الخاص بإمداد EPO إلا في حالة التأكد من أن الدائرة من الفئة ٢ أو SELV.

إذا لم يتم التأكد من نوعية الدائرة، استخدم مفتاح إيقاف الاتصال.

استخدم أحد أنواع الكبلات الآتية لتوصيل وحدة UPS بمفتاح EPO:

- CL2: كبل من الفئة ٢ للاستخدامات العامة
- CL2P: كبل جهاز التهوية المستخدم في قنوات الهواء وأجهزة التهوية النفاخة والمساحات الأخرى المستخدمة للهواء المحيطي.
- CL2R: كبل صاعد للاستخدام في التشغيل العمودي مع الأعمدة الأرضية.
- CLEX: كبل الاستخدامات المحدودة والذي يُستخدم في المنازل والمجاري المائية.

الوضع الطرفي لتهيئة معلمات وحدة UPS

يمثل الوضع الطرفي قائمة مسير الواجهة والتي تمكن التهيئة المعززة لوحدة UPS.

احرص على توصيل الكبل التسلسلي (مرفق) بموصل الاتصال التسلسلي الموجود بالجزء الخلفي من وحدة (UPS).

في حالة عدم تثبيت البرنامج الاختياري PowerChute إصدار الأعمال لا تقم بإجراء الخطوة رقم ١ واذهب مباشرة للخطوة رقم ٢ في هذه التعليمات.

١- EXIT the PowerChute Business Edition (إنهاء) مستخدماً الخطوات التالية:

- من سطح المكتب، اذهب إلى **Start** (ابداً) => **Settings** (الإعدادات) => **Control Panel** (لوحة التحكم) => **Administrative Tools** (الأدوات الإدارية) => **Services** (الخدمات).

- حدّد **APC PCBE Server** و **APC PCBE Agent** بالنقر فوق الزر الأيمن للفأرة ثم حدّد **Stop** (إيقاف)

٢- افتح برنامج طرفي مثل مثال: HyperTerminal

- من سطح المكتب، اذهب إلى **Start** (ابداً) => **Programs** (البرامج) => **Accessories** (الملحقات) => **Communication** (الاتصال) => **HyperTerminal**.

٣- ثم انقر نقرًا مزدوجًا فوق أيقونة HyperTerminal.

- احرص على اتباع التعليمات لاختيار اسم معين وتحديد أيقونة، تجاهل رسالة "ينبغي تركيب مودم" وإذا ظهرت. ثم انقر فوق موافق.
- **Select the COM port that is connected to your UPS**. وتكون إعدادات المنفذ هي:

✓ **بت في الثانية - ٢٤٠٠**

✓ **وحدات بت البيانات ٨**

✓ **التمائل - لا يوجد**

✓ **بت إيقاف - ١**

✓ **التحكم في التدفق - لا يوجد**

- اضغط على المفتاح **ENTER** (إدخال)

٤- مثال لتعيين عدد حزم البطاريات الخارجية فور فتح النافذة الطرفية الخالية، اتبع هذه الخطوات لإدخال عدد البطاريات:

- اضغط على المفتاح **ENTER** (إدخال) لبدء الوضع الطرفي، اتبع التعليمات التي تظهر على الشاشة:
- اضغط ١ لتعديل إعدادات UPS. اضغط على **e** (أو **E**) لتعديل عدد البطاريات، أدخل عدد البطاريات وتشمل البطاريات الداخلية (عدد الحزم): **١ = طراز بطارية داخلية، ٢ = SR1192XBP، ٣ = SR1192XBP، وغير ذلك**
- اضغط على إدخال.
- اتبع التعليمات التي تظهر على الشاشة،

٥- اخرج من البرنامج الطرفي.

يسهل استبدال وحدة إمدادات الطاقة غير المنقطعة (UPS) ووحدات البطارية القابلة للتوصيل السريع، حيث يعد الاستبدال إجراءً آمناً ولا يتضمن مخاطر كهربائية، ويمكنك القيام بعملية الاستبدال أثناء تشغيل وحدة UPS والجهاز المتصل،

تنبيه

إلحاق الضرر بالمعدات

- حالما يتم فصل البطاريات، لم تعد الأجهزة المتصلة بوحدة UPS محمية من التدفق المفاجئ للتيار الكهربائي وانقطاع الطاقة.
- استبدل وحدات البطارية الداخلية والخارجية بطرازات استبدال البطارية المعتمدة من شنايدر الكتريك يرجى زيارة الموقع الإلكتروني لشركة شنايدر الكتريك، www.schneider-electric.com لمعلومات حول طرازات استبدال البطاريات لوحدة UPS وحزم البطارية الخارجية الخاصة بك. حيث يؤدي عدم اتباع هذه التعليمات إلى تلف الجهاز.

تأكد من تسليم البطاريات المستعملة إلى منشأة إعادة تدوير المواد أو إرسالها إلى الشركة المصنعة في مواد التغليف الخاصة باستبدال البطارية.

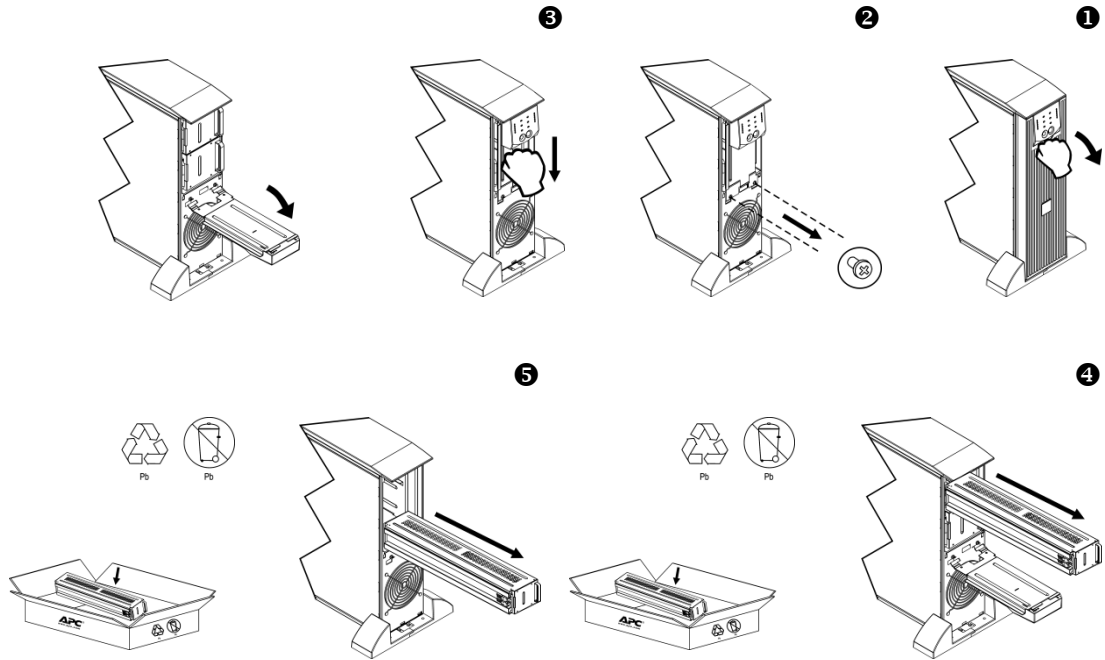


إزالة وحدات البطارية

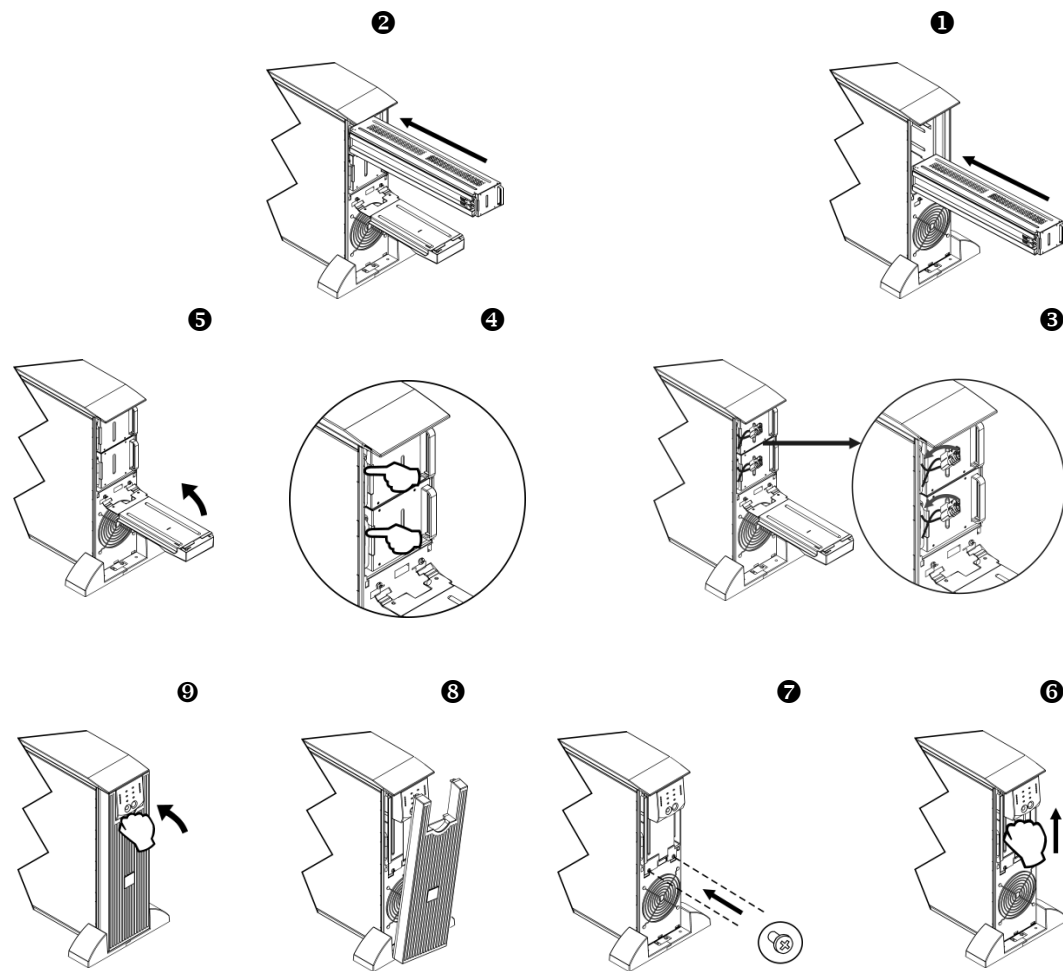
قم بفصل جميع الأجهزة المتصلة بوحدة UPS،

قم بإيقاف تشغيل وحدة UPS وفصلها من مصدر الطاقة المستخدمة.

افصل البطاريات من وحدة UPS.



استبدال وحدات البطارية



استكشاف الأعطال وإصلاحها

استخدم الجدول أدناه لحل المشكلات الثانوية لتثبيت وحدة UPS وتشغيلها، وإذا واجهت أي مشاكل معقدة خاصة بوحدة UPS، يُرجى الرجوع إلى موقع APC من شنايدر إلكترونيك www.apc.com لطلب المساعدة.

الحل	الأسباب المحتملة للمشكلة
تعذر تشغيل وحدة UPS	
تأكد من أن وصلات البطارية مرتبطة بشكل كامل. اضغط على الزر  مرة واحدة لتشغيل وحدة UPS والجهاز المتصل. تأكد من أن كبل الطاقة الخارج من وحدة UPS لمصدر الطاقة المستخدمة موصل بشكل آمن بكلا الطرفين. افحص مصدر الطاقة المستخدمة الموصل بوحدة UPS باستخدام مصباح طاولة، فإذا كان الضوء شاحب، تأكد من الفولتية المستخدمة،	البطارية غير موصلة بشكل ملائم تعذر دفع الزر.  وحدة UPS غير متصلة بمصدر الطاقة المستخدمة. انخفاض شديد في الجهد أو انعدامه
تعذر إيقاف تشغيل وحدة UPS	
اضغط على الزر  مرة واحدة لإيقاف تشغيل وحدة UPS. تجنب استخدام وحدة UPS، وافصل UPS وتعهد بصيانتها فوراً.	تعذر دفع الزر.  وجود عطل داخل وحدة UPS.
تصدر وحدة UPS صفيراً أحياناً	
لا شيء. تحمي وحدة UPS الجهاز المتصل.	تشغيل وحدة UPS طبيعياً عندما تعمل على البطارية.
لا توفر وحد UPS توقيت النسخ الاحتياطي المتوقع	
اشحن البطارية (البطاريات)، حيث تتطلب البطاريات إعادة شحن عقب الانقطاعات الطويلة للتيار، كما أن البطاريات تتلف بسرعة عند صيانتها كثيراً أو تشغيلها في درجات حرارة مرتفعة، وطالما أوشك عمر البطارية (البطاريات) الافتراضي على الانتهاء، يُرجى استبدال البطارية (البطاريات) بوحدة حتى لو لم يومض مؤشر LED الخاص باستبدال البطارية.	ضعف بطارية أو بطاريات UPS جاء انقطاع التيار مؤخراً أو أن البطارية أو البطاريات أوشك عمرها الافتراضي على الانتهاء.
مؤشرات بيان حالة لوحة التحكم الأمامية تومض تباعاً	
لا شيء. سيعاد تشغيل وحدة UPS آلياً بعد عودة مصدر الطاقة المستخدمة.	تم إيقاف وحدة UPS باستخدام برنامج عن بعد أو كارت لمعلق اختياري.
سائر مؤشرات بيان الحالة مغلقة ووحدة UPS متصلة بماخذ تيار بالحائط	
لا شيء. ستعود وحدة UPS إلى حالة التشغيل الطبيعي عند استعادة الطاقة وشحن البطارية بقدرة كافية.	إيقاف تشغيل وحدة UPS أو تفريغ شحن البطارية بسبب انقطاع التيار لفترة طويلة.
يومض مؤشراً بيان حالة وضع التجاوز والحمل الزائد، وتصدر وحدة UPS نغمة تحذير مستمرة	
تخطي الأجهزة المتصلة "الحد الأقصى المحدد للحمولة" كما هو موضح في الخصائص الموجودة على موقع الويب الخاص بشركة شنايدر إلكترونيك www.schneider-electric.com . يبقى الإنذار مستمراً حتى يتم سحب الحمل الزائد، لذا يرجى فصل الأجهزة عديمة الأهمية من UPS لحل مشكلة الحمل الزائد.	كذلك قد يكون الحمل زائد على UPS.
يومض مؤشر بيان حالة وضع التجاوز	
في حال اختيار تشغيل وضع التجاوز، احرص على تجاهل مؤشر بيان الحالة المضيء. في حال عدم اختيار تشغيل وضع التجاوز، حرك مفتاح التجاوز الموجود على الجزء الخلفي لوحدة UPS واضبطه على الوضع عادي.	يتم تشغيل مفتاح التجاوز يدوياً من خلال أحد الملقحات.
في حالة وجود عطل أو تحميل زائد يقوم مؤشر بيان الحالة بإرسال إشارة ضوئية وتقوم وحدات UPS بإرسال نغمات تحذير بشكل مستمر	
تخطي الأجهزة المتصلة "الحد الأقصى المحدد للحمولة" كما هو موضح في الخصائص الموجودة على موقع الويب الخاص بشركة شنايدر إلكترونيك www.schneider-electric.com . لذا يرجى فصل الأجهزة عديمة الأهمية من UPS لحل مشكلة الحمل الزائد. اضغط على الزر OFF (إيقاف التشغيل) ثم اضغط على الزر ON (تشغيل) لاستعادة الطاقة إلى الجهاز المتصل.	تعمل وحدة UPS على إيقاف إمداد الجهاز المتصل بالطاقة.
يومض مؤشر بيان حالة العطل	

الأسباب المحتملة للمشكلة	الحل
وجود عطل داخل وحدة UPS.	تجنب استخدام وحدة UPS، وافصل وحدة UPS وتعهد بصيانتها فوراً.
يومض مؤشر بيان حالة استبدال البطارية	
حينما يومض مؤشر LED أثناء استبدال البطارية، ويصدر صفير قصير بين اللحظة والأخرى تؤكد من أن البطارية غير متصلة. البطارية منخفضة.	تأكد من أن وصلات البطارية مرتبطة بشكل كامل. اترك البطارية تشحن لمدة 24 ساعة، لذا احرص على إجراء اختبار ذاتي لوحدة UPS، وفي حالة استمرار المشكلة بعد إعادة الشحن، استبدل البطارية.
تصدر وحدة UPS صفيراً قصيراً لمدة دقيقة ويومض مؤشر بيان حالة استبدال البطارية، وتعيد وحدة UPS التنبيه كل خمس ساعات، وبعد شحن البطارية لمدة 24 ساعة، قم بإجراء اختبار ذاتي وذلك للتأكد من حالة <i>Replace Battery</i> (استبدال البطارية)، وفي حالة تجاوز البطارية الاختبار الذاتي، سيتوقف الإنذار وسينطفئ مؤشر LED بيان الحالة.	تعدر إجراء اختبار ذاتي للبطارية.
استمرار تشغيل UPS على البطارية برغم تواجد الفولتية الخطية	
الجهد الخطي عالي للغاية أو منخفض أو مقطوع، تسهم مولدات الطاقة ذات الكلفة الزهيدة في قطع الجهد.	وصل UPS بمنفذ مختلف مرتبط بدائرة كهربائية مختلفة، واختبر فولتية الدخل عن طريق عرض الجهد المستخدم.
تشخيص الجهد المستخدم	
تومض مؤشرات LED الخمس كلها	جهد الخط مرتفع للغاية ويجب أن يقوم فني كهربائي بفحصه.
مؤشر LED لا يومض	في حال توصيل وحدة UPS بمأخذ الطاقة المستخدمة والذي يعمل بطريقة صحيحة، ينخفض الجهد الخطي للغاية.
مؤشر LED بيان الحالة على الشبكة	
مؤشر LED لا يومض	تعمل وحدة UPS على البطارية أو قد تكون مغلقة.
يومض مؤشر LED بيان الحالة	وحدة UPS تقوم بإجراء اختبار ذاتي داخلي.

النقل

- ١- يرجى إيقاف تشغيل جميع الأجهزة المتصلة وفصلها.
- ٢- يرجى فصل الوحدة من الطاقة المستخدمة.
- ٣- يرجى فصل جميع البطاريات الداخلية والخارجية (إن وجدت).
- ٤- يرجى اتباع تعليمات الشحن الموضحة في قسم الخدمة بهذا الدليل.

الخدمة

تجنب إرجاع الوحدة إلي الموزع إذا تطلبت الصيانة، واتبع الخطوات التالية:

- ١- احرص على مراجعة قسم استكشاف الأعطال وإصلاحها الموجود بهذا الدليل للحد من التعرض للمشكلات الشائعة.
- ٢- في حالة استمرار المشكلة، يرجى الاتصال بخدمة عملاء شركة APC من شنايدر إلكترونيك من خلال الموقع الإلكتروني www.apc.com.
- أ- احرص على ملاحظة رقم الطراز والرقم التسلسلي وتاريخ الشراء، كما يوجد الرقم التسلسلي ورقم الطراز علي اللوحة الخلفية للوحدة وعبر شاشة LCD في طرازات محددة.
- ب- احرص على الاتصال بخدمة دعم العملاء، وسيحاول أحد الفنيين حل المشكلة عبر الهاتف، حيث سيقوم بإصدار رقم رخصة المادة المرتجعة (رقم RMA) في حالة عدم قدرته علي حلها.
- ج- تكون الصيانة مجانية إذا كانت الوحدة خلال فترة الضمان.
- د- تختلف إجراءات الصيانة والمرتجعات باختلاف الدولة، كما يمكنك الاطلاع على التعليمات المحددة لكل دولة من خلال زيارة الموقع الإلكتروني www.apc.com الخاص بشركة APC من شنايدر إلكترونيك.
- ٣- احرص على تغليف الوحدة علي نحو ملائم لتجنب تعرضها للتلف أثناء النقل، كما يحذر استخدام مواد رغوية أثناء التغليف، وكذلك لا يغطي هذا الضمان أي تلف قد يحدث أثناء النقل.
- ١- ملاحظة: أثناء الشحن من الولايات المتحدة أو إليها، احرص على فصل بطارية إمداد الطاقة لوحدة UPS قبل شحنها وفقاً لمعايير وزارة النقل الأمريكية (DOT)، ولوائح اتحاد النقل الجوي الدولي (IATA)، وستظل البطاريات الداخلية كما هي داخل وحدة UPS.
- ب- قد تظل البطاريات متصلة في حزمة البطارية الخارجية (XBP) أثناء الشحن، كما لا يمكن استخدام جميع الوحدات مع حزم XBP.
- ٤- احرص على كتابة رقم ترخيص المواد المرتجعة (رقم RMA) الذي يوفرها مركز الدعم على الجزء الخارجي من العبوة.
- ٥- احرص على إعادة الوحدة مع شركة نقل مومنة مع دفع تكاليف الشحن مسبقاً، وإرسالها إلى العنوان الذي يقدمه مركز دعم العملاء.

الضمان المحدود

تضمن شركة شنايدر الكنتريك لتكنولوجيا المعلومات (SEIT) خلو منتجاتها من عيوب المواد والتصنيع لعامين (٢) من تاريخ الشراء، ويقتصر التزام الشركة على إصلاح الأجهزة أو استبدالها علي نفقتها الخاصة حال اشتغالها على أي عيوب، علمًا بأن الضمان يشتمل على إصلاح عيوب المنتج أو أي جزء منه أو استبداله شريطة أن لا يتجاوز فترة الضمان الأصلية.

يسري هذا الضمان فقط على المشتري الأصلي والذي يمتلك جهاز مُسجل في غضون ١٠ أيام من تاريخ الشراء، ويمكن تسجيل الأجهزة علي الإنترنت من خلال على موقع warranty.apc.com.

بموجب هذا الضمان، لا يقع على عاتق شركة (SEIT) أي مسؤولية إذا كشف الاختبار أو الفحص أن العيب المزعم في المنتج غير موجود أو تسبب فيه المستخدم الأخير أو كان نتيجة لسوء استعمال طرف ثالث أو نتج عن إهمال أو تثبيت المنتج بطريقة غير صحيحة أو اختباره أو تشغيله بما لا يتناسب مع مواصفات شركة SEIT أو توصياتها، علاوة على ذلك، لا تتحمل شركة SEIT مسؤولية العيوب الناجمة عما يلي: (١) المحاولات غير المصرح بها لإصلاح الجهاز أو تعديله (٢) أو عدم ملائمة الفولتية الكهربائية أو الاتصال بشكل غير صحيح (٣) أو عدم ملائمة ظروف موقع التشغيل (٤) أو القضاء والقدرة (٥) أو تعرض الجهاز لأحد العناصر الخطرة أو (٦) السرقة، وبموجب هذا الضمان، لا تتحمل شركة SEIT أية مسؤولية بأي حال من الأحوال عن أي جهاز تم تغيير رقمه التسلسلي أو تشويبه أو حذفه.

خلافًا لما ذكر آنفاً، لا توجد أي ضمانات صريحة أو ضمنية يمكن تطبيقها علي الأجهزة التي تُباع أو تجرى لها صيانة أو تجهيز بموجب هذه الاتفاق أو ما يمت له بصلة.

كما تخلي الشركة مسؤوليتها عن كافة الضمانات الضمنية المتعلقة بقبالية البيع أو الرضا الشخصي أو الملائمة لغرض معين. كما أنه لا يمكن زيادة حجم الضمانات الصريحة للشركة أو تقليصها أو التأثير عليها، وليست هناك أية مسؤولية أو التزام تتحمله الشركة جراء طرح تقنية جديدة أو أجهزة أخرى أو ما يرتبط بصيانة أجهزتها.

تعد الضمانات والتعويضات سائلة الذكر حصرياً وتحل محل كافة الضمانات والتعويضات الأخرى، وتمثل الضمانات المنصوص عليها أنفاً حدود مسؤولية شركة SEIT وحدها، وتضمن تعويض حصري للمشتري في حال خرق أية من هذه الضمانات، كما تتسع ضمانات SEIT لتشمل فقط المشتري الأصلي ولا تشمل أية أطراف أخرى.

ولا يقع على عاتق شركة SEIT أو موظفيها أو مديريها أو التابعين لها أو العاملين بها أي ضرر من الأضرار غير المباشرة أو الخاصة أو التابعة أو الأضرار العقابية التي تنجم عن استخدام المنتج أو صيانتها أو تثبيته، سواء نجمت تلك الأضرار عن العقد أو ضرر بصرف النظر عن الخطأ أو الإهمال أو المسؤولية المطلقة أو سواء أخطرت الشركة (SEIT) في وقت مبكر بإمكانية نشوب تلك الأضرار، تعد شركة (SEIT) بالأحرى غير مسؤولة عن أية تكاليف كخسارة في الأرباح أو العوائد سواء بصفة مباشرة أو غير مباشرة وفقدان المكونات أو تلك الخسائر الناجمة عن سوء استخدامها، أو فقدان البرمجيات أو البيانات، أو تكاليف البدائل أو مطالب يتزعمها الطرف الثالث أو غير ذلك ولا ينطوي هذا الضمان المحدود على بند يحد من أو يستبعد مسؤولية شركة (SEIT) حالة حدوث الوفاة أو الضرر الشخصي الذي قد يحدث نتيجة لإهمال الشركة أو إدعاءها الكاذب، إلي حد أنه يمكن استبعاد مسؤوليتها أو الحد منها بموجب القوانين المعمول بها.

للحصول علي خدمات الصيانة بموجب هذا الضمان، يجب الحصول على رقم ترخيص المواد المرتجعة (RMA) من مركز دعم العملاء، ويجوز للعملاء الذين لديهم مطالبات الضمان الدخول على شبكة دعم عملاء شركة SEIT من خلال موقع الشركة www.apc.com، وكما يمكنك تحديد بلدك من خلال القائمة المنسدلة، يرجى فتح علامة تبويب الدعم الموجودة أعلى الصفحة للحصول على معلومات عن دعم العملاء في منطقتك، ويجب دفع تكاليف نقل المنتجات المرتجعة مقدماً، وكما يلزم إرفاق وصف مختصر للمشكلة التي واجهتك مع دليل شراء المنتج ومكانه.

شركة APC من شنايدر إلكترونيك دعم العملاء علي مستوي العالم

تتوفر خدمة دعم العملاء لجميع أجهزة شركة شنايدر إلكترونيك مجاناً على النحو التالي:

- يرجى زيارة موقع شركة APC من شنايدر إلكترونيك للحصول على وثائق من قاعدة APC معلومات الشركة ولتقديم طلبات دعم العملاء.
- www.apc.com
- احرص على الاتصال بمواقع شركة APC من شنايدر إلكترونيك المحلية الخاصة بدول معينة، حيث تمدك هذه المواقع بمعلومات عن دعم العملاء.
- www.apc.com/support
- تتوفر خاصية البحث العالمي عن الدعم المتاح في قاعدة معلومات شركة APC وذلك باستخدام الدعم الإلكتروني.
- يمكنك الاتصال بمركز دعم عملاء شركة APC من شنايدر إلكترونيك عن طريق الهاتف أو البريد الإلكتروني.
- ولمزيد من المعلومات عن المراكز المحلية بكل دولة، يرجى التواصل عبر الموقع أدناه: يرجى الذهاب إلى www.apc.com لمعلومات حول الاتصال.
- ولمزيد من المعلومات حول كيفية الحصول علي دعم العملاء، يمكنك الاتصال بأحد مندوبي شركة APC من شنايدر إلكترونيك أو موزعيها الذي اشترت منه منتج شركة شنايدر إلكترونيك.