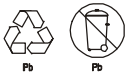


# Instrukcja instalacji zasilacza Smart-UPS<sup>TM</sup> — zestaw APCRBC143

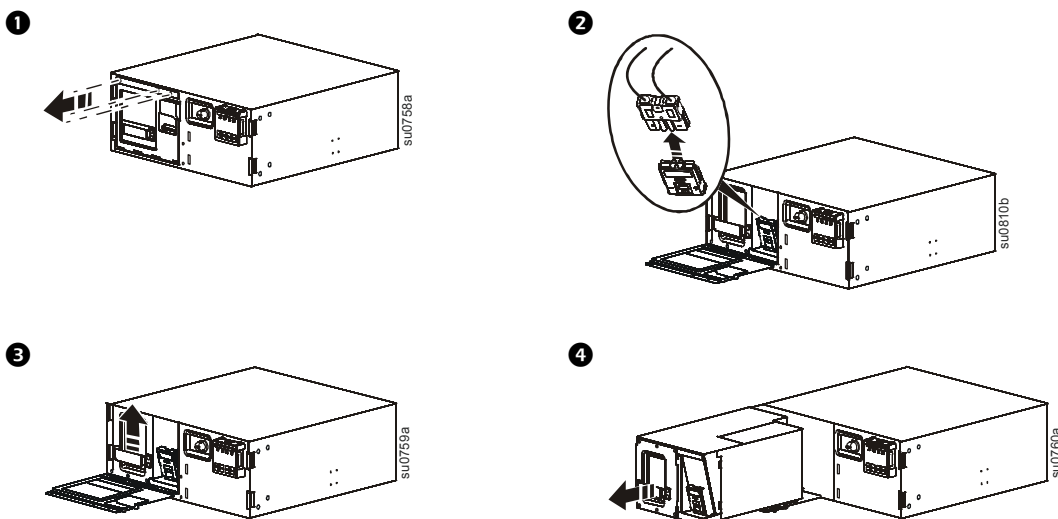
## Wymiana akumulatora



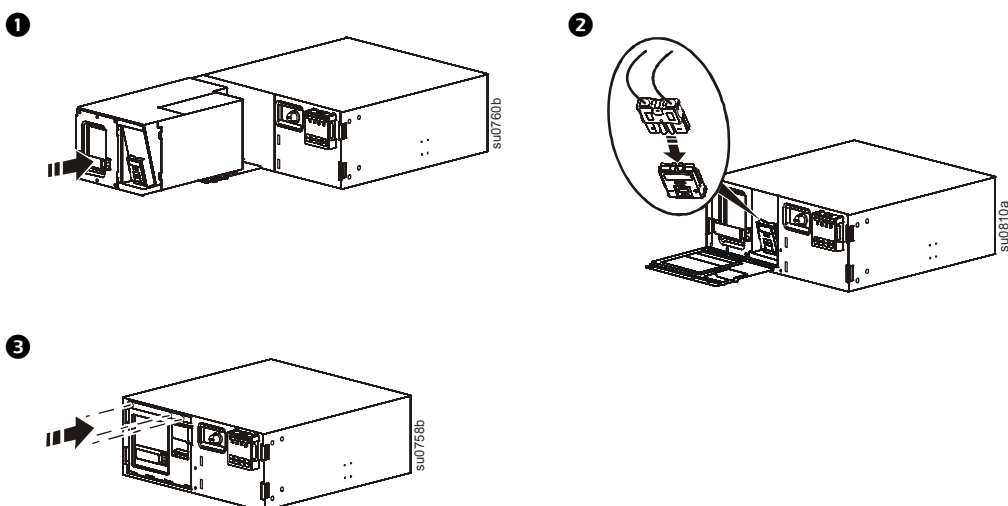
Zużyte akumulatory zawsze należy przekazywać do recyklingu. Informacje na temat recyklingu zużytych akumulatorów zawiera arkusz informacyjny dołączony do nowego akumulatora.

Należy zawsze stosować akumulatory zatwierdzone przez firmę APC. Aby zamówić akumulator zamienny APCRBC143, należy przejść do witryny internetowej firmy APC pod adresem [www.apc.com](http://www.apc.com).

### Wymywanie akumulatora zasilacza UPS

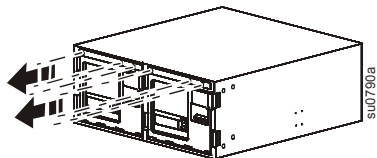


### Instalowanie zamiennego akumulatora zasilacza UPS

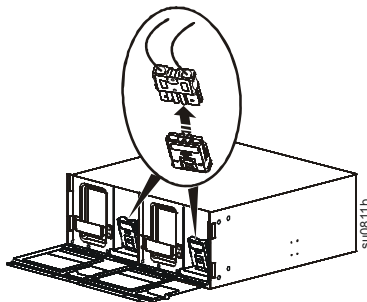


## Wymywanie akumulatorów zewnętrznego zestawu akumulatorowego (zestawu XLBP)

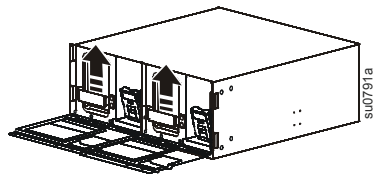
1



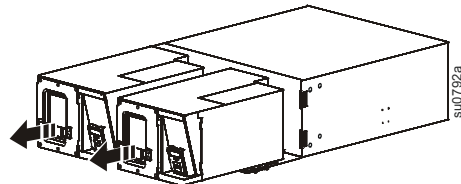
2



3

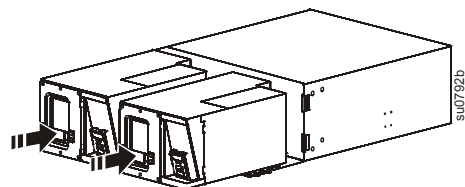


4

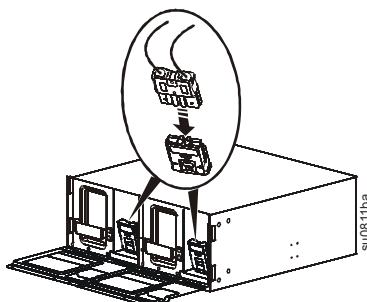


## Instalowanie akumulatorów zamiennych zewnętrznego zestawu akumulatorowego (zestawu XLBP)

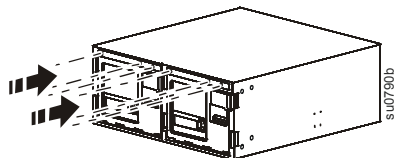
1



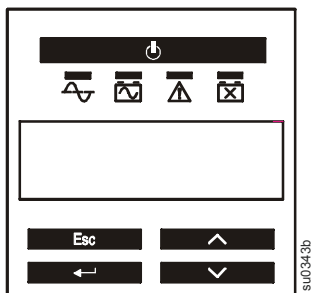
2



3



# Ustawianie daty instalacji akumulatora



Należy ponownie ustawić datę instalacji akumulatora dla wewnętrznego akumulatora zasilacza UPS.

Jeśli ekran Battery Install Date (Data instalacji akumulatora) nie pojawi się na wyświetlaczu w ciągu dwóch minut po zainstalowaniu nowego akumulatora, użyj klawiszy strzałek, aby przejść do opcji: **Main Menu (Menu główne) > Configuration (Konfiguracja) > Battery Install Date (Data instalacji akumulatora)**.

Na ekranie Battery Install Date wybierz miesiąc, dzień i rok, korzystając z klawiszy strzałek. Naciśnij klawisz ENTER, aby zatwierdzić wybór i przejść do następnej opcji.

Po zakończeniu naciśnij klawisz ENTER, aby zapisać datę.

Po całkowitym naładowaniu akumulatora zamiennego należy wykonać autotest i test kalibracji działania.

Informacje na temat pomocy technicznej oraz informacje dotyczące gwarancji znajdują się w witrynie internetowej firmy APC: [www.apc.com](http://www.apc.com).

© 2012 APC by Schneider Electric. Nazwa i logo APC oraz nazwa Smart-UPS są własnością firmy Schneider Electric Industries S.A.S., American Power Conversion Corporation lub ich spółek zależnych. Wszystkie inne znaki handlowe są własnością ich poszczególnych właścicieli.

**PL 990-4653**  
**5/2012**