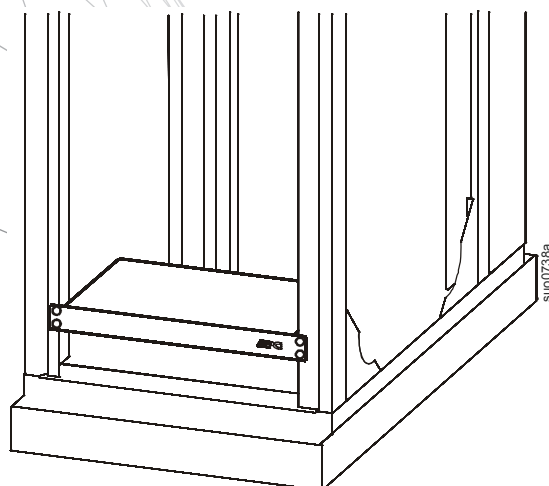


# 安装指南

## 船舶用滤波器

SURT023M  
SURT024M





# 产品说明

APC® by Schneider Electric® 船舶用滤波器可减少相连的 UPS 所产生的 EMI（电磁干扰），这些干扰会对其他相连的电子设备造成不良影响。



收到滤波器后请立即检查。如有任何损坏，请通知托运公司和经销商。



请回收包装。

## 规格

### 工作条件

本设备仅适用于在室内使用。选择一个足以承受 UPS 和船舶用滤波器的重量的位置。

不要在灰尘较多或温度和湿度超出规定限制的地方使用本设备。

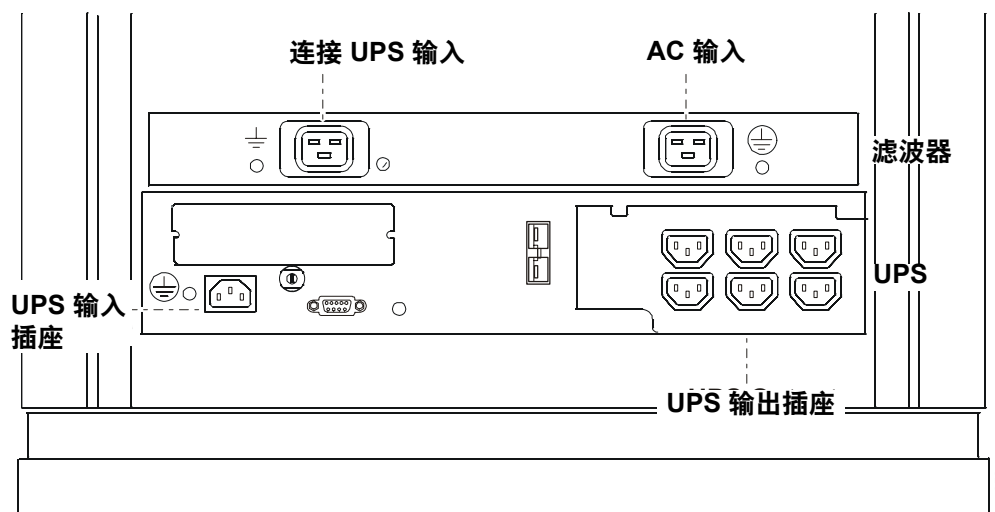
### 环境规格

有关其他规格，请访问 APC 网站：[www.apc.com](http://www.apc.com)。

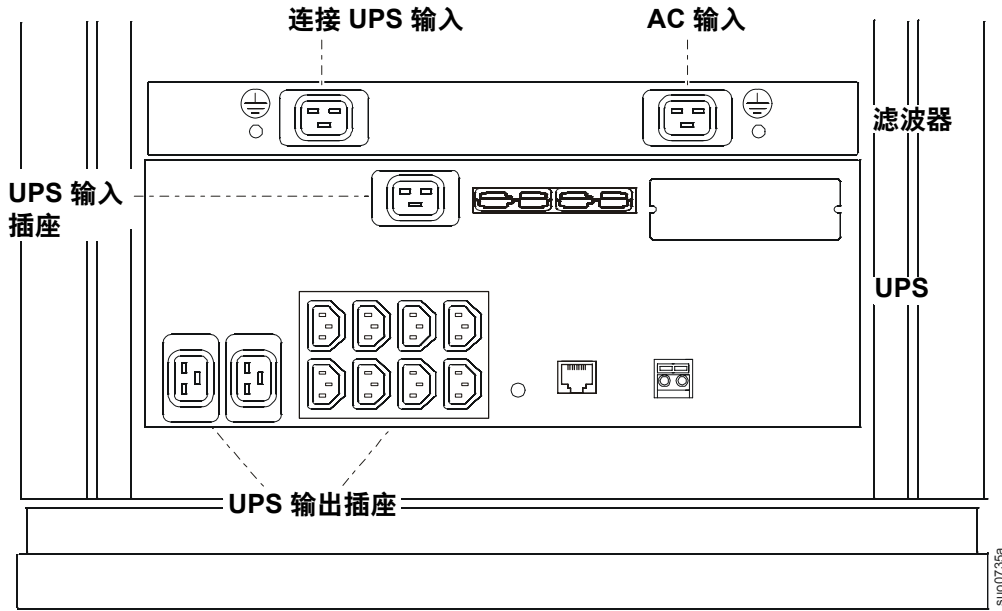
温度	工作	0°C	55°C	32°F	131°F
	储存	-25°C	85°C	-13°F	185°F
最高海拔	工作	3,000 m (10,000 ft)			
	储存	15,000 m (50,000 ft)			
湿度	0	95%			

## 产品后面板

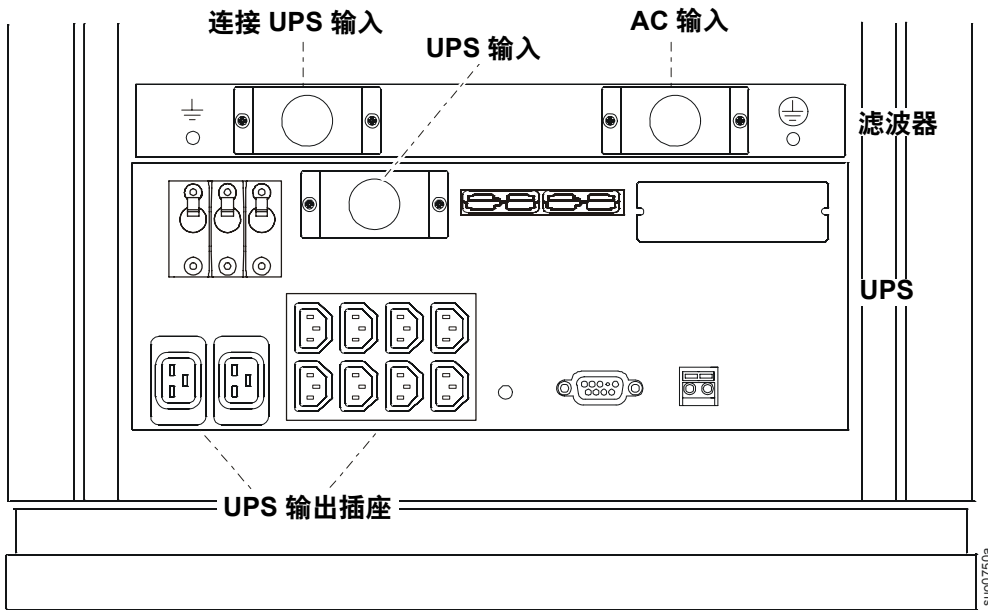
SURT1000XLIM



SURTD2200XLIM/SURTD3000XLIM



SURT6000XLIM



# 安装

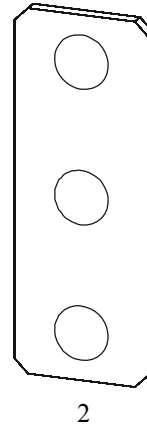
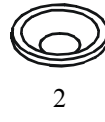
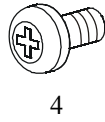


UPS  
UPS

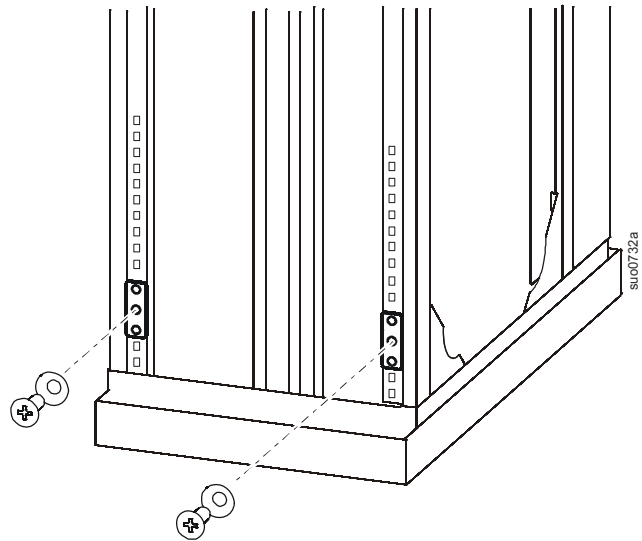
(XLBP)  
UPS

XLBP

## 机架式安装配件



## 安装螺帽条



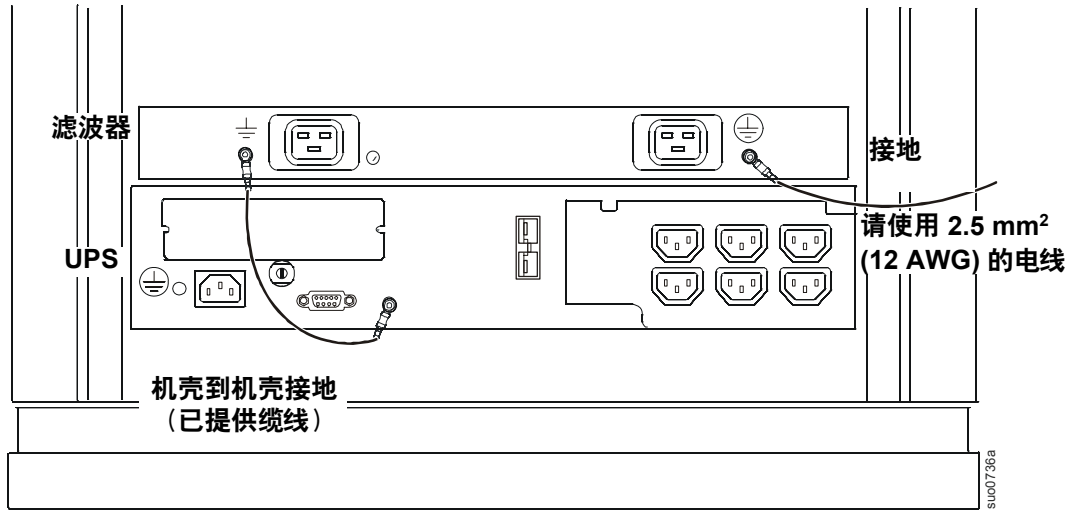


# 连接接地缆线

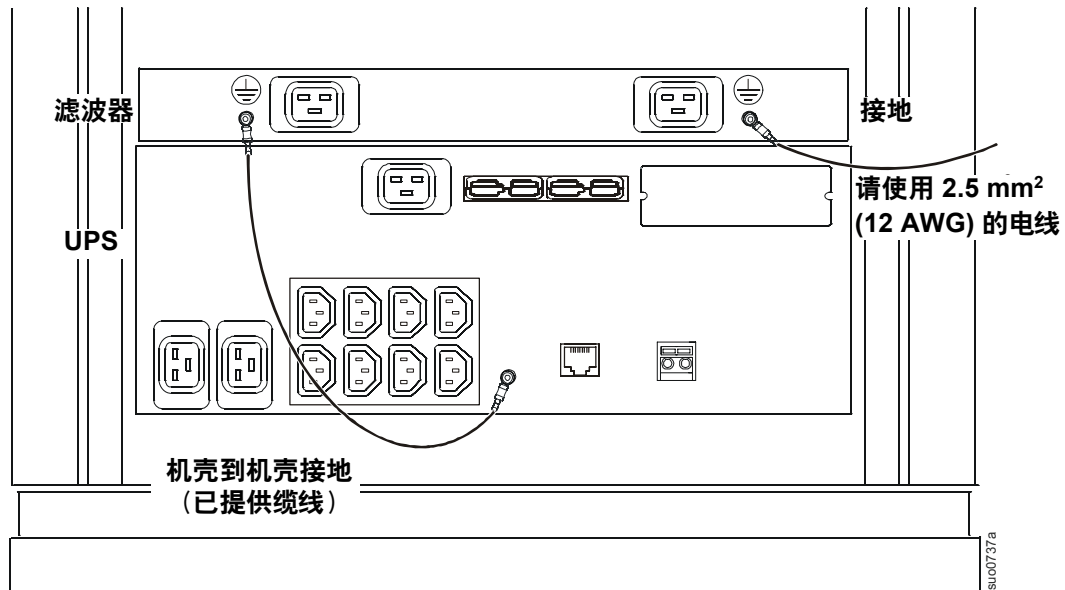


由于存在高漏电流，因此必须接地后才能将电气设备连接到 UPS。请参阅下图进行所需的接地连接和机壳到机壳接地连接。

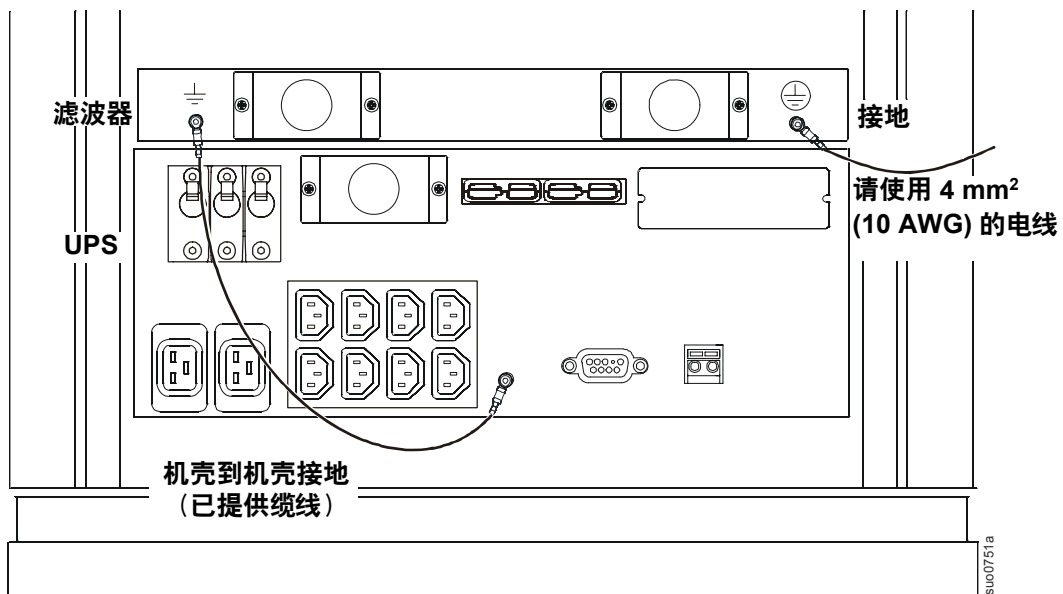
## SURT1000XLIM



## SURTD2200XLIM/SURTD3000XLIM



# SURT6000XLIM

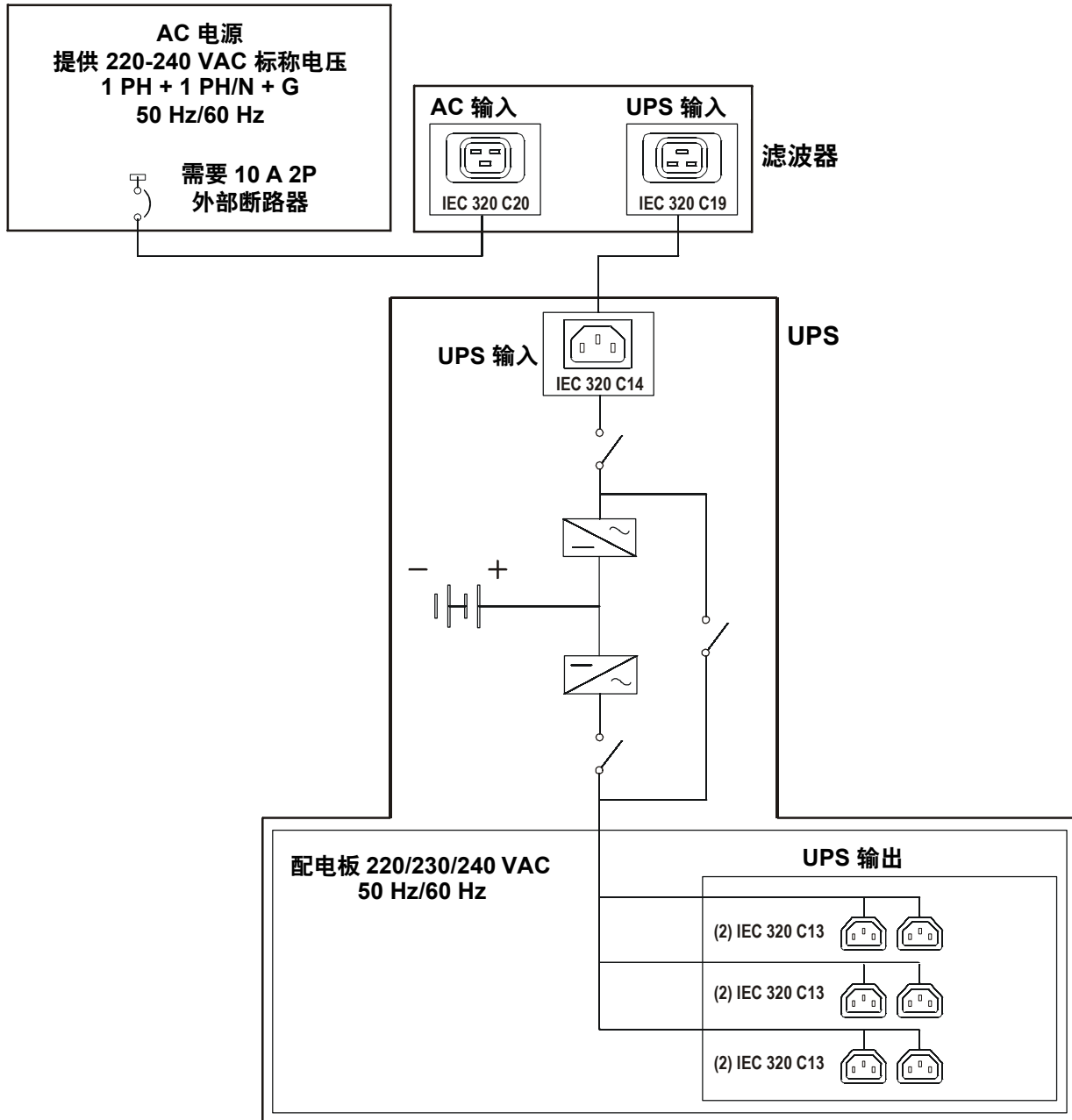




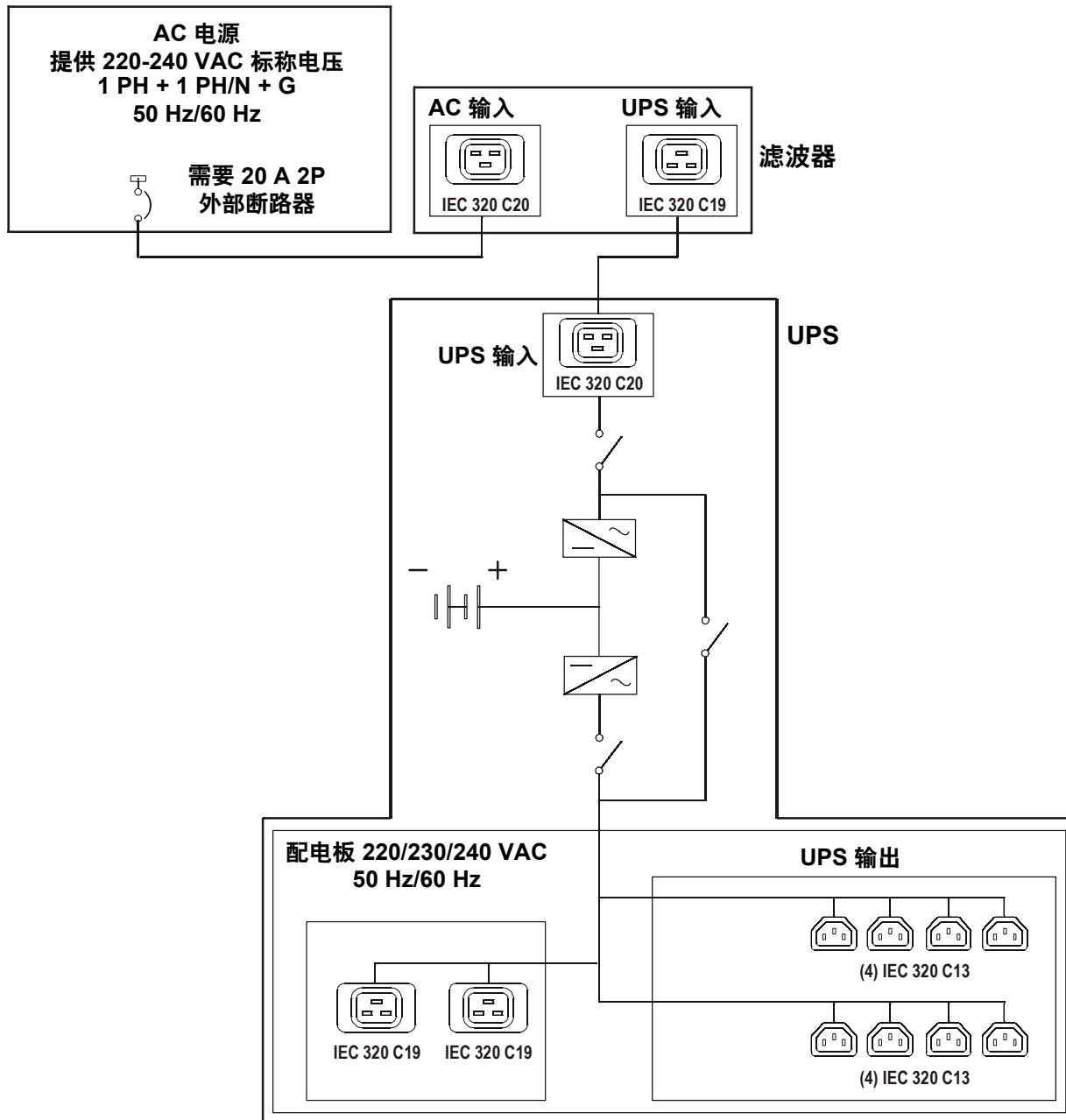
# 连接输入和输出缆线

请参阅以下示意图。

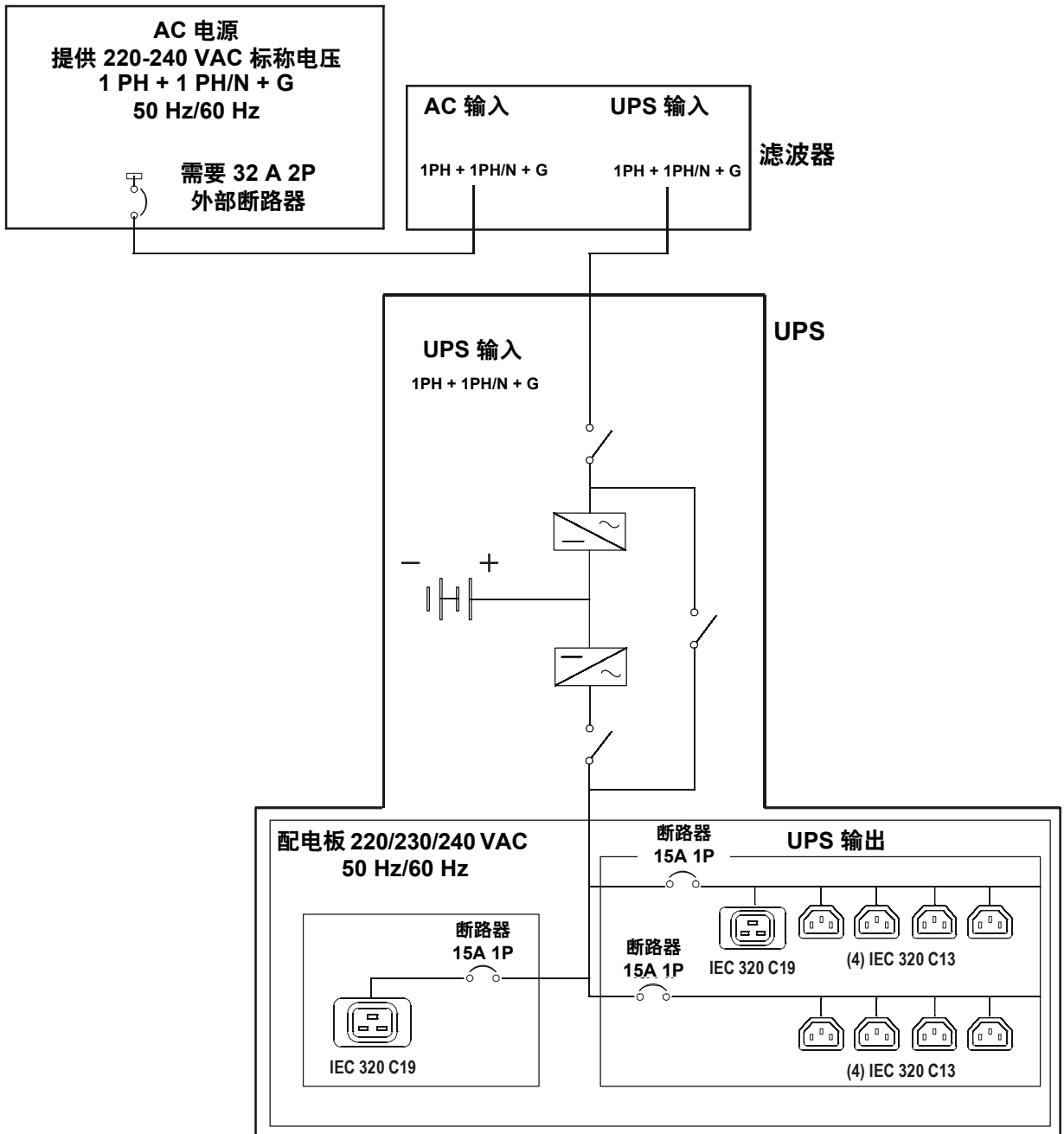
**SURT100XLIM**  
**SURT023M**



**SURTD2200/3000XLIM  
SURT023M**



**SURT6000XLIM**  
**SURT024M**



suo0752a

# 硬接线 SURT6000XLIM

必须由合格的电工进行布线。

安装高磁性 32 安培 AC 电源电路断路器。

遵守国家和地方的所有电气法规。

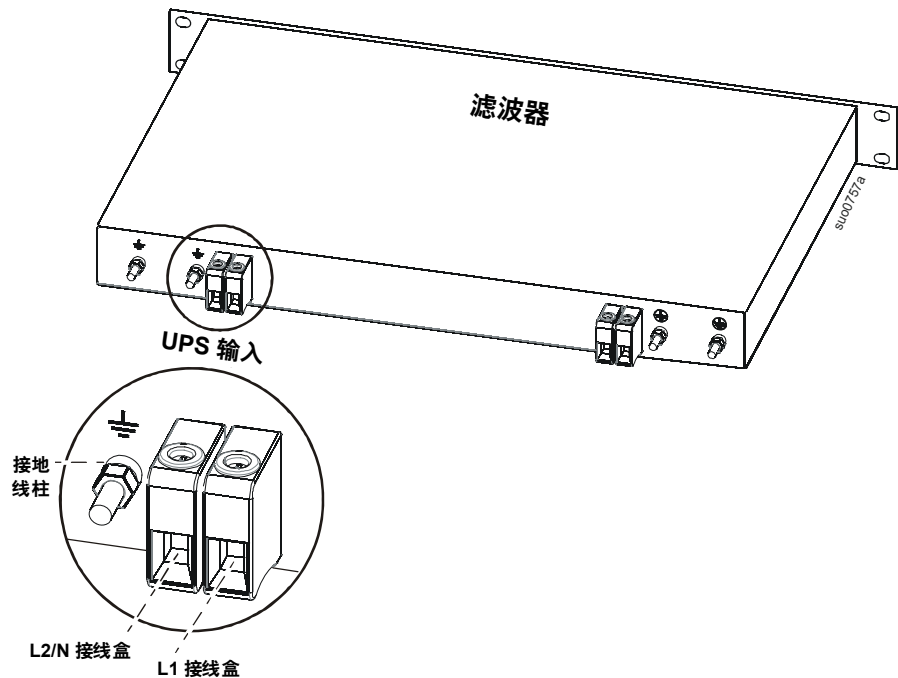
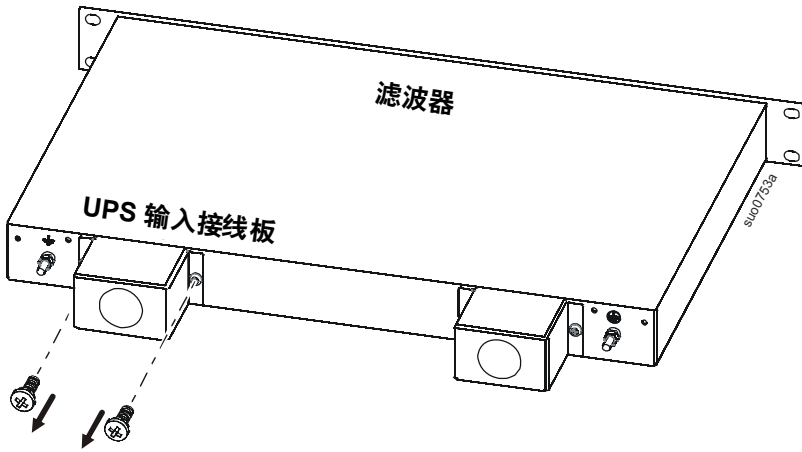
请使用  $4 \text{ mm}^2$  (#10 AWG) 的电线。

## 硬接线滤波器 UPS 输出

关闭 AC 电源电路断路器。

1. UPS
- 2.

L1 L2/N  
2.2 Nm (19.5 lb in)



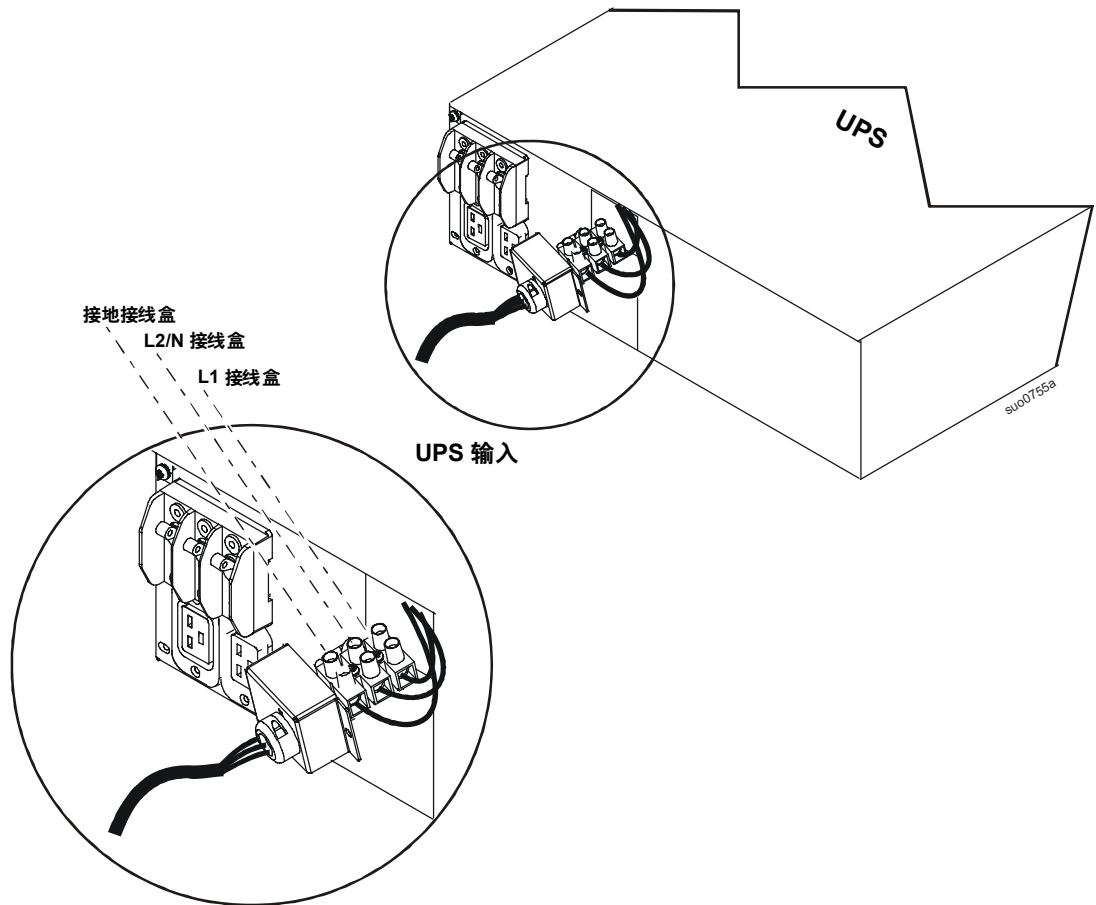
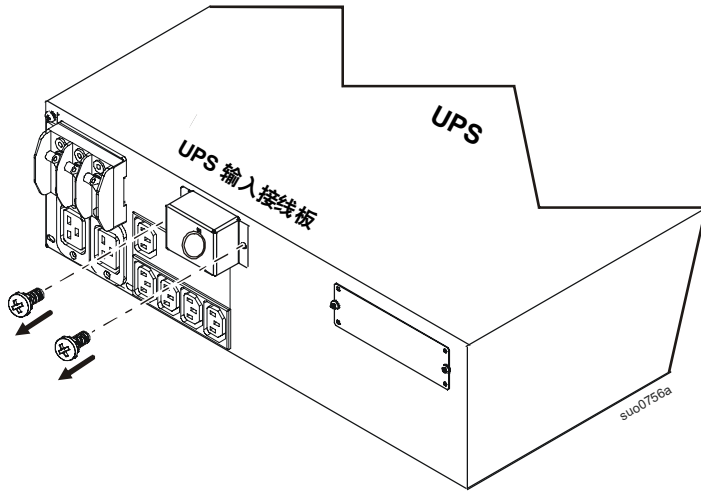
# 硬接线 UPS 输入

- 1.
- 2.
- 3.

UPS

L1 L2/N

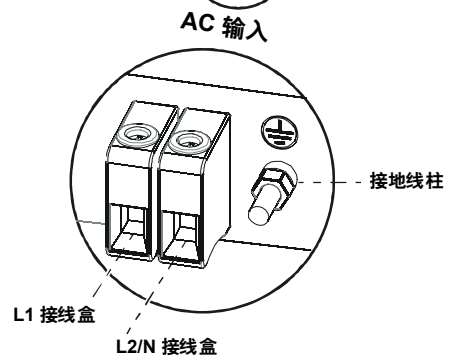
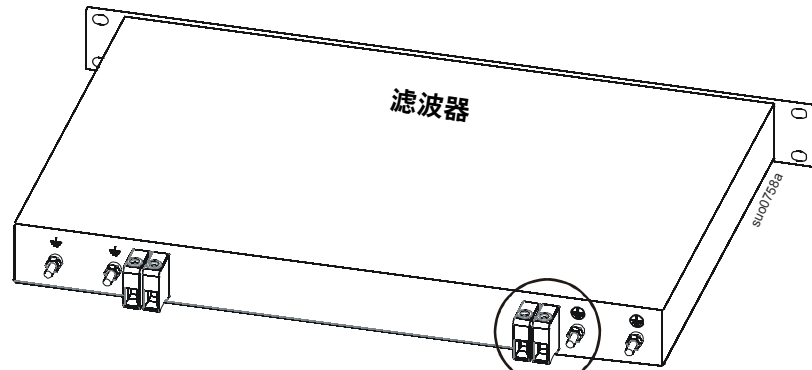
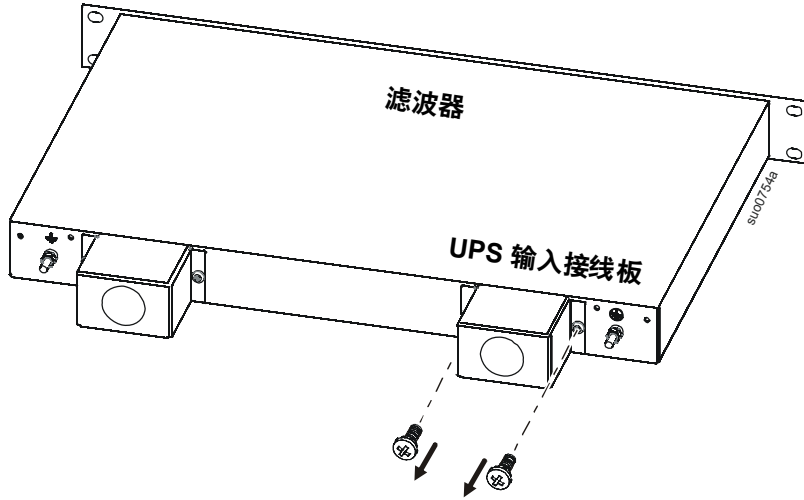
1.8 Nm (16 lb in)



## 硬接线 AC 输入

1. AC
- 2.

L1 L2/N  
2.2 Nm (19.5 lb in)



打开 AC 电源电路断路器。

检查线路电压。

更换接线板。

## 维修和运输

如果需要维修本设备，请勿将其退还给经销商。请遵循以下步骤：

1. " "
2. APC [www.apc.com](http://www.apc.com) APC
  - a. LCD
  - b. APC (RMA#)
  - c.
  - d. APC
3.
  - a. 遵照美国交通部 (DOT) 法规和国际航空运输协会 (IATA) 法规，运输前务必断开 UPS 电池的连接。
  - b. XLBP XLBP
4. (RMA#)
- 5.

## 运输设备

- 1.
- 2.
- 3.
4. " "

## APC 全球客户支持

- APC APC APC
- [www.apc.com](http://www.apc.com) APC
- [www.apc.com/support/](http://www.apc.com/support/) APC
- APC
- / [www.apc.com/support/contact](http://www.apc.com/support/contact) APC APC

# 两年担保

此担保仅适用于购买后遵照手册进行使用的产品。

## 担保条款

APC 保证自购买之日起两年内，其产品不会出现材料和工艺方面的问题。APC 将对本担保范围内的故障产品提供修理或更换服务。本担保不适用于因偶然、疏忽或误用而损坏或以任何方式更改或改装过的设备。故障产品或部件的修理或更换并不会延长原担保期。根据本担保提供的任何部件可能是全新的，也可能是工厂翻新品。

## 不可转让担保

本担保只适用于正确进行过产品注册的原始购买者。产品可通过 APC 网站 [www.apc.com](http://www.apc.com) 注册。

## 免责条款

若经 APC 测试和检测发现，购买者所声称的缺陷根本不存在或由最终用户或任何第三方误用、疏忽、安装或测试不当引起，则 APC 不给予保修服务。如属下列情况，APC 亦不提供保修服务：未经授权擅自修理或改装、错误或不当的电压或连接、现场操作条件不当、腐蚀性环境、修理、安装、暴露于自然环境、天灾、火灾、失窃，或不依照 APC 建议或规范安装，或更改、损坏、移除 APC 序列号，或者进行其他超出使用范围的操作。

对于根据本协议及其相关条款销售、维修或提供的产品，APC 不提供任何明示或暗示的基于法律或其他形式的担保。对于本产品用于特殊目的的适销性、满意度和适用性，APC 不提供任何形式的暗示担保。APC 提供与产品相关的技术或其它建议或服务并不会扩充、缩减或影响 APC 的明示担保，亦不会由此产生任何责任或义务。上述担保和补救措施具有排他性，并取代所有其他担保和补救措施。如果 APC 违反上述担保规定，则上述担保为 APC 的唯一责任，同时也是购买者的唯一救济。APC 提供的担保仅授予本产品购买者，任何第三方不得享受本担保。

APC 及其高级管理人员、董事、子公司或员工不对使用、修理或安装产品过程中发生的任何间接的、特殊的、衍生性或惩罚性的损害赔偿负责，不论此类损害赔偿是来自于合同或民事侵权，不论是属于过错、疏忽或严格责任，或者 APC 是否已预先被告知损害的可能性。特别地，APC 对任何费用不承担责任，例如损失利润和收入、设备损坏、无法使用设备、软件损坏、丢失数据、替代物的成本、第三方案赔或其它方面的费用。

APC 的任何销售人员、员工或代理商无权对本担保进行任何增补或修改。如必要，仅可由 APC 高级管理人员和法律部门以书面形式签署对本担保条款的修改。

## 担保索赔

提出担保索赔的客户可以通过 APC 网站的支持页面 ([www.apc.com/support](http://www.apc.com/support)) 访问 APC 客户支持网络。请从网页顶部的国家/地区选项下拉菜单中选择您所在的国家/地区。选择“Support”（支持）选项卡以获取您所在地区的客户支持联系信息。





