



Smart-UPS[®]
Приложение
Монтаж ИБП в стойке

Русский

Введение

Источник бесперебойного питания (UPS) компании APC разработан для защиты Вашего электронного оборудования от перерывов в сетевом энергоснабжении, снижений напряжения в сети, кратковременных провалов и скачков напряжения и тока. Источник бесперебойного питания (UPS) отфильтровывает небольшие помехи в сети электропитания и изолирует Ваше электронное оборудование от больших помех путем внутреннего отключения от сети электропитания. ИБП обеспечивает бесперебойную подачу питания от внутренней батареи до возвращения сетевого питания на безопасный уровень или до полного разряда батареи.


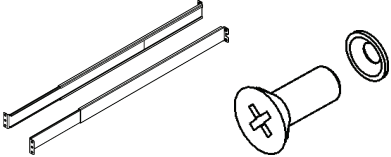

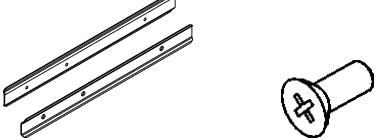
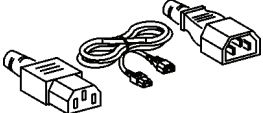

Распаковка

Перед началом установки ИБП изучите **Руководство по технике безопасности**.

Проверьте ИБП при получении. В случае обнаружения повреждений уведомите об этом транспортное агентство и дилера.

Упаковка пригодна для повторного использования; сохраните ее для повторного использования или ликвидируйте надлежащим образом.

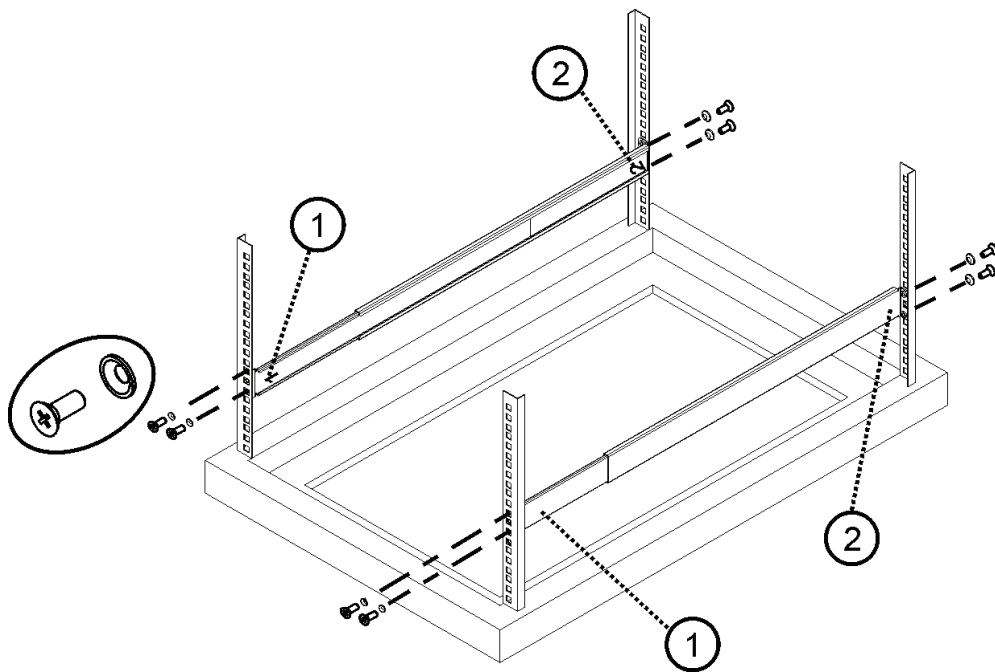
Проверьте полноту комплектации:

ВСЕ МОДЕЛИ:	Модели 100/120 В	Модели 208/230 В
<ul style="list-style-type: none">• ИБП• Передняя панель• Комплект направляющих• Кронштейны• Крепеж	<ul style="list-style-type: none">• Комплект документации<ul style="list-style-type: none">• Документация на изделие• Руководство по технике безопасности• Последовательный кабель	<ul style="list-style-type: none">• Комплект документации<ul style="list-style-type: none">• Документация на изделие• Руководство по технике безопасности• Последовательный кабель• Два кабеля IEC
КОМПОНЕНТ	ОПИСАНИЕ	КОЛИЧЕСТВО
	ДЕКОРАТИВНЫЕ ВИНТЫ	2
	НАПРАВЛЯЮЩИЕ ВИНТЫ М5 ШАЙБЫ (для использования в стойках с квадратными отверстиями)	2 8 8
	КРОНШТЕЙНЫ ВИНТЫ #8	2 4
	ПЛАНКИ ВИНТЫ #8	2 6
	КАБЕЛИ IEC	2
	ПОСЛЕДОВАТЕЛЬНЫЙ КАБЕЛЬ	1

УСТАНОВКА

Установка системы в стойке

ИБП устанавливается в стандартной стойке 46,5 см.



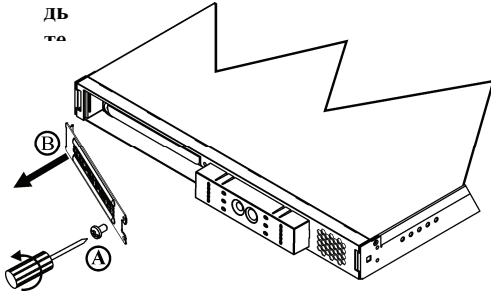
1

Установка ИБП в стойке

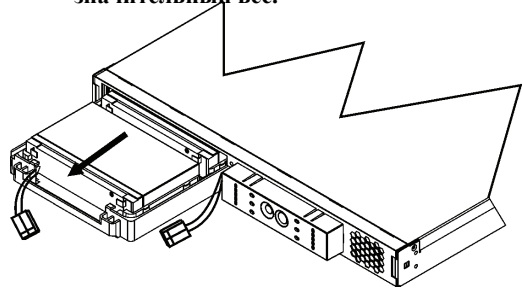
Учитывайте значительный вес ИБП. С целью облегчения веса перед установкой узла в стойку необходимо вынуть блок батарей. Шаги 1 и 2.

2

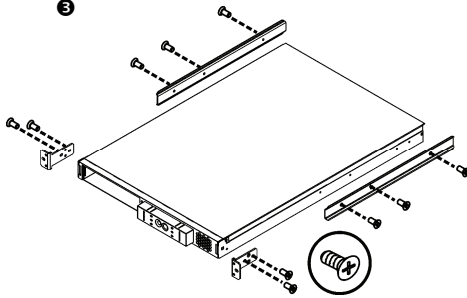
Будьте осторожны



2 Будьте осторожны, блок батарей имеет значительный вес.

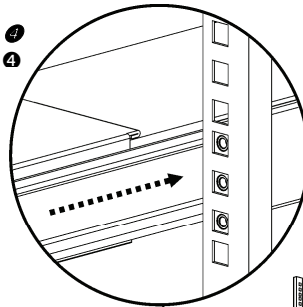


3

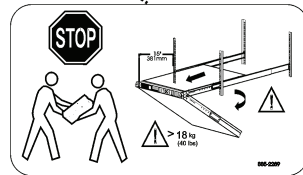
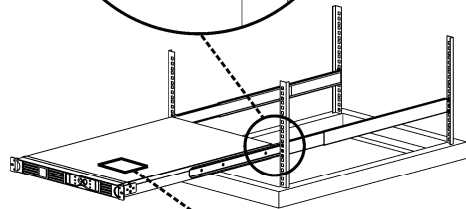
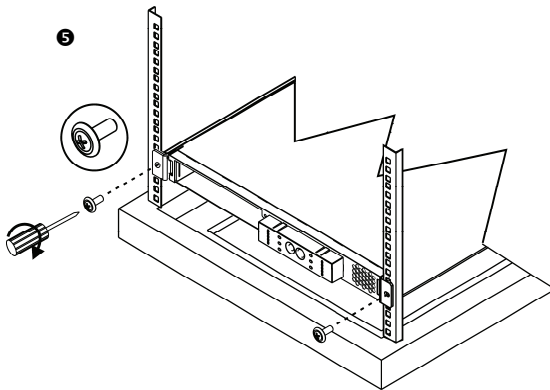


4

4



5



Убедитесь, что обе планки и направляющие установлены надлежащим образом.

Убедитесь в том, что нет опасности опрокидывания стойки после установки в нее ИБП.

Установка и подключение батарей и установка передней панели

