



**Smart-UPS<sup>®</sup>**  
**Ergänzung**  
**UPS Rackmount-Installation**  
  
**Deutsch**



## Einleitung

Die unterbrechungsfreie Stromversorgung (USV) schützt Ihre elektronischen Geräte vor Netzausfällen, Unterspannungen, Spannungsabfällen und Spannungstößen. Die USV filtert kleinere Spannungsschwankungen heraus und trennt Ihre elektronischen Geräte bei größeren Störeinflüssen intern vom Versorgungsnetz ab. Ihre Geräte werden währenddessen kontinuierlich mit Strom aus dem internen Batteriemodul der USV versorgt, bis sich die Netzstromversorgung wieder stabilisiert hat bzw. bis das Batteriemodul komplett entladen ist.


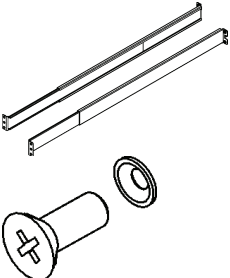

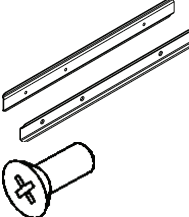
## Auspacken

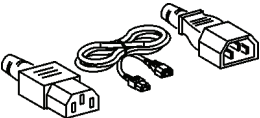

Vor dem Installieren der USV die Sicherheitshinweise lesen.

Überprüfen Sie die USV nach Erhalt. Sollten Sie Schäden feststellen, benachrichtigen Sie bitte Ihren Spediteur und Händler.

Die Verpackung ist wiederverwertbar; bewahren Sie sie zur Wiederverwendung auf oder entsorgen Sie sie ordnungsgemäß.

Überprüfen Sie den Inhalt der Verpackung.

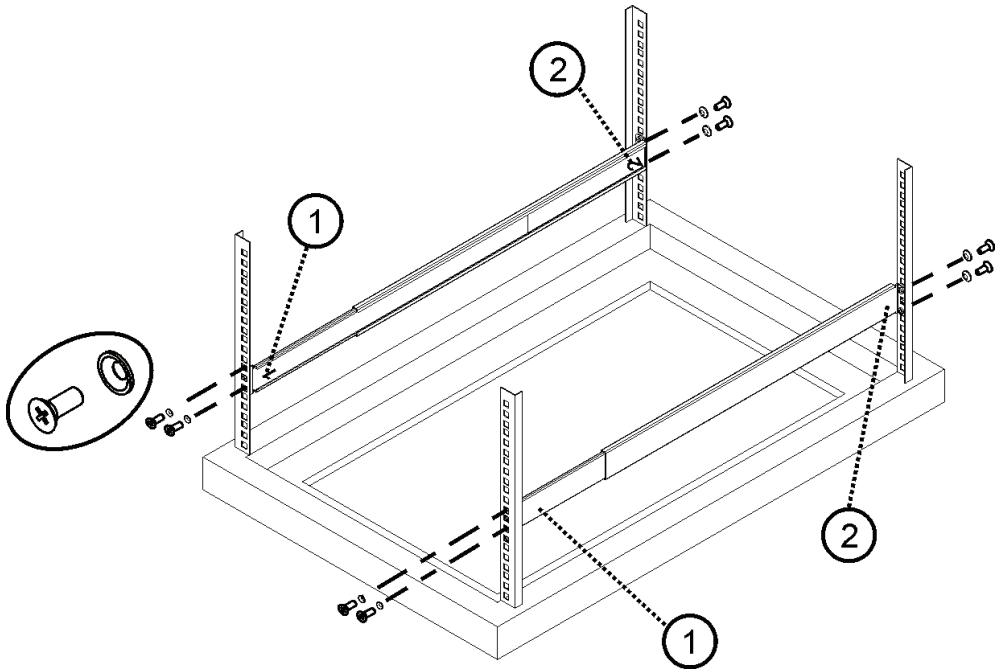
ALLE MODELLE	100/120-V-MODELLE	208/230-V-MODELLE
<ul style="list-style-type: none"> <li>• USV</li> <li>• Frontblende</li> <li>• Schienensatz</li> <li>• Träger</li> <li>• Hardware</li> </ul>	<ul style="list-style-type: none"> <li>• Handbücher               <ul style="list-style-type: none"> <li>• Produktdokumentation</li> <li>• Sicherheitshandbuch</li> </ul> </li> <li>• Serielles Kabel</li> </ul>	<ul style="list-style-type: none"> <li>• Handbücher               <ul style="list-style-type: none"> <li>• Produktdokumentation</li> <li>• Sicherheitshandbuch</li> </ul> </li> <li>• Serielles Kabel</li> <li>• Zwei IEC-Kabel</li> </ul>
ELEMENT	BESCHREIBUNG	MENGE
	ZIERSCHRAUBEN	2
	SCHIENEN M5-SCHRAUBEN UNTERLEGSSCHEIBEN (FÜR RACKS MIT ECKIGEN LÖCHERN)	2 8 8
	KLAMMERN SCHRAUBEN GR. 8	2 4
	LEISTEN SCHRAUBEN GR. 8	2 6

	IEC-KABEL	2
	SERIELLES KABEL	1

## INSTALLATION

### **Anbringen der Schienen im Rack**

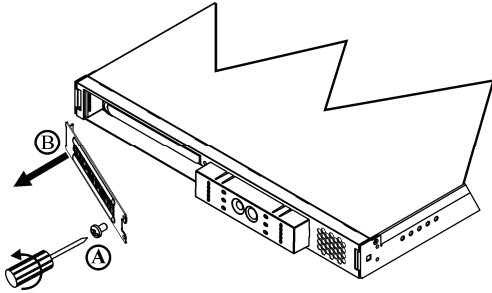
Die USV-Anlage passt in ein handelsübliches 19-Zoll-Rack.



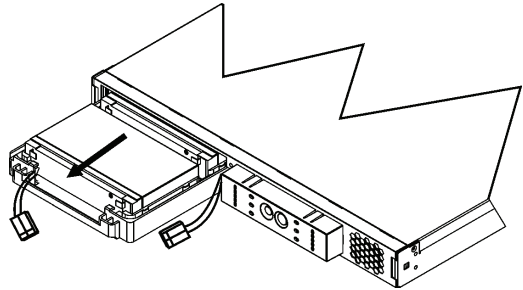
## Montieren der USV-Anlage in einem Rack

Die USV-Anlage ist schwer. Um das Gewicht zu reduzieren, die Batterie herausnehmen, bevor die Anlage im Rack montiert wird: Schritte ❶ und ❷.

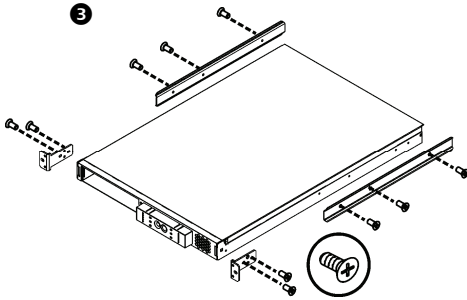
❶



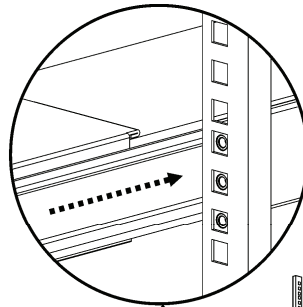
❷ Vorsicht - die Batterie ist schwer.



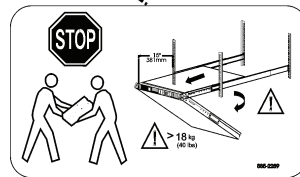
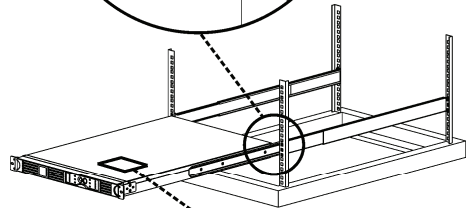
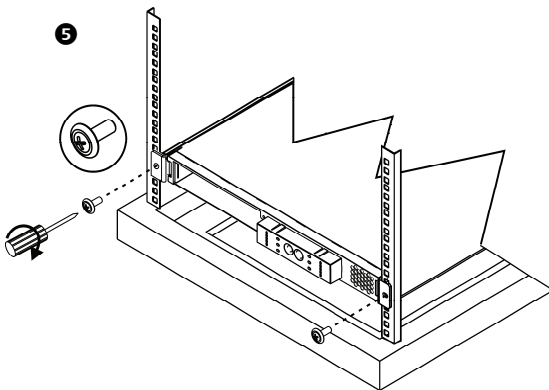
❸



❹



❺



Sicherstellen, dass beide Leisten ordnungsgemäß in der Schiene positioniert sind.

Nach der Montage der USV-Anlage im Rack überprüfen, ob das Rack kippsicher ist.

## Einbauen und Anschließen der Batterie und Anbringen der Frontblende

