

Manuale di funzionamento

Smart-UPSTM Gruppo di continuità

750/1000/1500/2200/3000 VA
100/120/230 Vac

500 VA
100 Vac

Torre

Messaggi di Sicurezza Importanti

CONSERVARE LE PRESENTI ISTRUZIONI - Il presente manuale contiene istruzioni importanti che devono essere osservate durante l'installazione e la manutenzione dell'Unità di Gestione dell'Energia, l'Unità di Bypass di Manutenzione e delle batterie.

Si prega di leggere attentamente le istruzioni e di osservare l'attrezzatura per prendere dimestichezza con il dispositivo, prima di tentare di installarlo, di utilizzarlo, oppure di eseguire operazioni di assistenza o di manutenzione. I seguenti messaggi speciali potrebbero comparire nel presente documento oppure sull'attrezzatura, per segnalare potenziali pericoli oppure per richiamare l'attenzione su informazioni che permettono di chiarificare o semplificare una procedura.



L'integrazione del presente simbolo sul contrassegno di sicurezza di Pericolo o Avviso del prodotto, indica l'esistenza di un pericolo elettrico risultante in lesioni personali, in caso di mancata osservanza delle istruzioni.



Questo simbolo rappresenta un avviso di sicurezza. Viene utilizzato per avvisare l'utente sui pericoli relativi alla propria sicurezza. Rispettare tutti i messaggi per la sicurezza che seguono questo simbolo, per evitare possibili lesioni o mortalità.

PERICOLO

Il segnale di PERICOLO indica una situazione pericolosa che, nel caso in cui non venga evitata, provocherà mortalità o lesioni gravi.

ATTENZIONE

Il segnale di ATTENZIONE indica una situazione pericolosa che, nel caso in cui non venga evitata, potrebbe provocare mortalità o lesioni gravi.

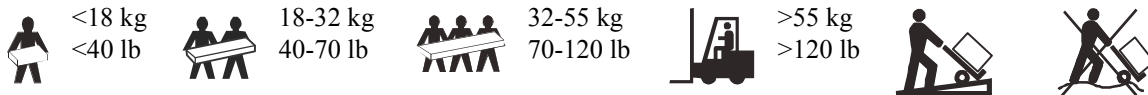
CAUTELA

Il segnale di CAUTELA indica una situazione pericolosa che, nel caso in cui non venga evitata, potrebbe provocare lesioni minori o moderate.

AVVISO

AVVISO viene utilizzato per pratiche di indirizzo non correlate a lesioni fisiche.

Linee guida per la manipolazione dei prodotti



Informazioni di carattere generale e per la sicurezza

Alla consegna, ispezionare il contenuto dell'imballaggio.
Informare il vettore e il rivenditore qualora si riscontrino danni.

- Tutti i cablaggi devono essere eseguiti da un elettricista qualificato.
- Modifiche o cambiamenti apportati a questa unità, non approvati esplicitamente da Schneider Electric, potrebbero invalidare la garanzia.

- Verificare che le prese d'aria sull'UPS non siano bloccate. Controllare che vi sia spazio sufficiente per una ventilazione adeguata.
- Non utilizzare la presente unità alla luce diretta del sole, al contatto con liquidi o in luoghi con eccessiva polvere o umidità.
- Assicurarsi che le prese d'aria sul gruppo di continuità non siano bloccate. Lasciare uno spazio adeguato per una corretta ventilazione.
- La presente attrezzatura è pesante. Si prega di utilizzare sempre tecniche di sollevamento adeguate al peso dell'attrezzatura.

Sicurezza della batteria.

- Non è necessario eseguire la messa a terra dell'impianto batteria. L'utilizzatore può optare per il collegamento dell'impianto batteria alla messa a terra del telaio sia al terminale positivo che negativo della batteria.
- Le batterie vanno sostituite in base al medesimo numero e alla medesima tipologia di batteria.
- La durata tipica della batteria varia da due a cinque anni. I fattori ambientali hanno impatto sul ciclo di vita della batteria. Temperature ambientali elevate, bassa qualità dell'energia elettrica e frequenti scariche di breve durata, accorceranno il ciclo di vita della batteria. Le batterie devono essere sostituite antecedentemente al termine del loro ciclo di vita.
- Procedere immediatamente con la sostituzione delle batterie quando l'unità ne segnala la necessità.
- Schneider Electric utilizza batterie al piombo-acido ermetiche, esenti da manutenzione. Durante il normale utilizzo e manipolazione, non avviene nessun contatto con i componenti interni della batteria. Il sovraccarico, il sovrariscaldamento o altri utilizzi non conformi della batteria, possono risultare in una perdita di elettrolito della stessa. L'elettrolito rilasciato ha effetti nocivi sulla cute e sugli occhi e potrebbe essere tossico.
- CAUTELA: Prima di procedere con l'installazione oppure con la sostituzione delle batterie, rimuovere i gioielli come gli orologi da polso ed anelli.
L'elevata corrente di corto circuito, attraverso materiali conduttivi, potrebbe causare gravi ustioni.
- CAUTELA: Non smaltire le batterie dando loro fuoco. Le batterie potrebbero esplodere.
- CAUTELA: Non aprire o danneggiare le batterie. Il materiale rilasciato ha effetti nocivi sulla cute e sugli occhi e potrebbe essere tossico.

Deenergizing safety

Il gruppo di continuità (UPS) contiene batterie interne e potrebbe verificarsi un pericolo di scossa elettrica, anche quando esso è scollegato dal circuito di derivazione (rete elettrica). Prima di effettuare operazioni di installazione o di manutenzione sull'apparecchiatura, verificare che:

- L'interruttore dell'alimentazione sia in posizione **OFF**.
- Le batterie interne del gruppo di continuità (UPS) siano state rimosse.

Avvertenza FCC (Commissione Federale delle Comunicazioni Statunitense)

La presente attrezzatura è stato collaudata ed è risultata conforme ai limiti stabiliti per i dispositivi digitali di Classe A, ai sensi della Parte 15 delle Normative FCC (Commissione Federale delle Comunicazioni Statunitense). Tali limitazioni sono concepite al fine di garantire un'adeguata tutela da interferenze dannose nel caso in cui l'apparecchiatura venga utilizzata in ambienti commerciali. L'attrezzatura genera, utilizza e può irradiare energia a radiofrequenza, e, se non installato ed utilizzato in conformità con il manuale di istruzioni, può causare interferenze dannose alle comunicazioni radio. L'utilizzo di questa apparecchiatura in un'area residenziale può causare interferenze dannose, ed in tal caso spetterà all'utente correggere l'interferenza a proprie spese.

Descrizione del Prodotto

Il Smart-UPS™ di APC™ by Schneider Electric si riferisce ad un gruppo statico di continuità ad elevate prestazioni (UPS). Il gruppo di continuità (UPS) fornisce protezione alle attrezzature elettriche da interruzioni dell'alimentazione di rete, cali di tensione, abbassamenti di tensione, sovratensioni, piccole fluttuazioni della tensione elettrica e da grandi interferenze. Il gruppo di continuità (UPS) fornisce anche alimentazione di riserva da batteria per le attrezzature collegate, finché l'alimentazione non ritorna a dei livelli accettabili oppure le batterie non sono completamente scariche.

Il presente manuale utente è disponibile nel CD allegato e sul sito internet di APC by Schneider Electric, www.apc.com.

specifiche

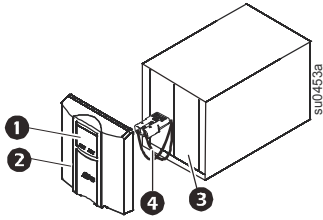
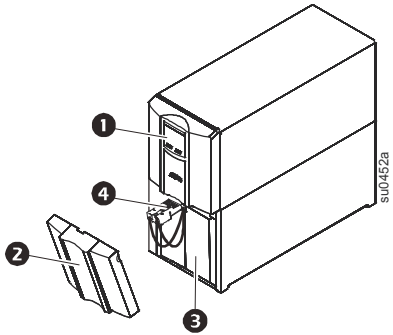
Per ulteriori specifiche tecniche, si prega di visitare il sito internet di APC by Schneider Electric all'indirizzo www.apc.com.

Ambientale

Temperatura	Funzionamento	0° a 40° C (da 32 a 104 °F)
	Immagazzinaggio	-15° a 45° C (da 5 a 113 °F) Ricaricare la batteria del gruppo di continuità ogni sei mesi
Altezza massima	Funzionamento	3.000 m (10.000 ft)
	Immagazzinaggio	15.000 m (50.000 ft)
Umidità		0° a 95% di umidità relativa, senza condensazione

Panoramica sul prodotto

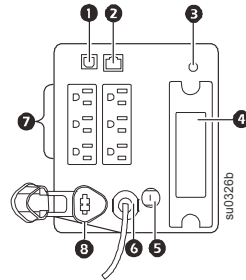
Caratteristiche del pannello frontale

	500/750/1000/1500 VA	2200/3000 VA
❶	Interfaccia del display	
❷	Mascherina	
❸	Batteria	
❹	Connettore della batteria interna	
		

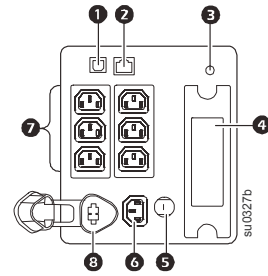
Pannello posteriore Caratteristiche dei modelli da 500 VA a 1500 VA

- ❶ Porta USB
- ❷ Porta serial
- ❸ Vite di messa a terra chassis
- ❹ SmartSlot
- ❺ Interruttore automatico
- ❻ Ingresso dell'UPS
- ❼ Uscite
- ❽ Connettore batteria interna o esterna

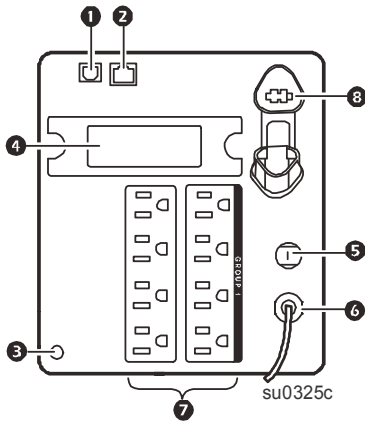
500/750 VA 100 Vac
750 VA 120 Vac



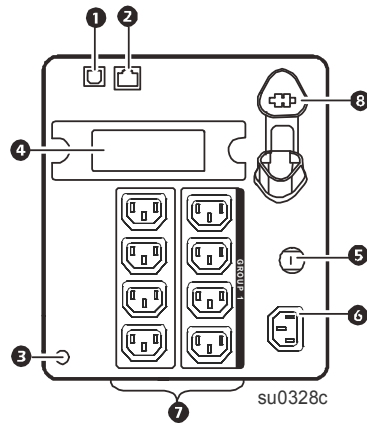
750 VA 230 Vac



1000/1500 VA 100 Vac
1000/1500 VA 120 Vac



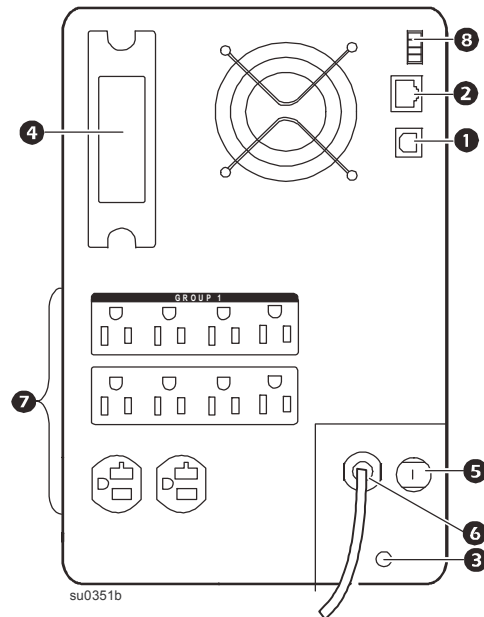
1000/1500 VA 230 Vac



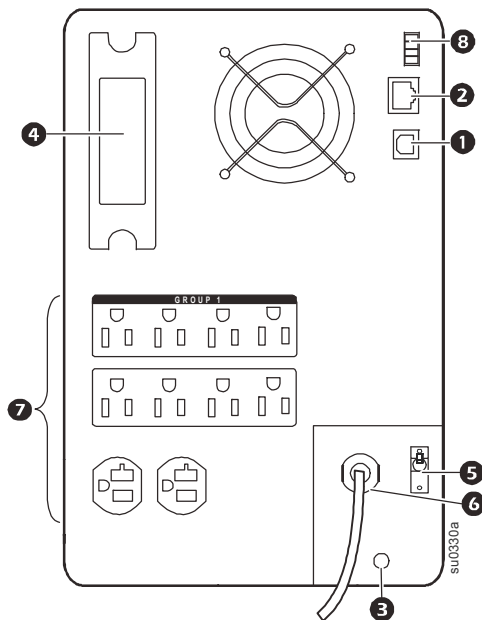
Caratteristiche del pannello posteriore Modelli da 2200 VA e 3000 VA

- ❶ Porta USB
- ❷ Porta seriale
- ❸ Vite di messa a terra chassis
- ❹ SmartSlot
- ❺ Interruttore automatico
- ❻ Ingresso dell'UPS
- ❼ Uscite
- ❽ Connettore EPO

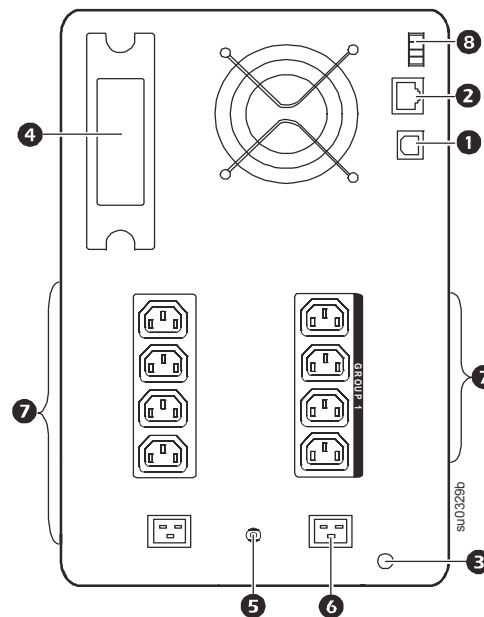
2200 VA 120 Vac



2200/3000 VA 100 Vac
3000 VA 120 Vac



2200/3000 VA 230 Vac



Installazione

Per informazioni sull'installazione dell'UPS, fare riferimento alla Installation Guide 750/1000/1500/2200/3000 VA 100/120/230 Vac, 500 VA 100 Vac Torre Smart-UPS, fornita in dotazione all'UPS. La Guida all'installazione è disponibile anche nel CD Documentation fornito in dotazione all'UPS e sul sito APC by Schneider Electric all'indirizzo www.apc.com.

Funzionamento

Collegamento delle attrezzature

⚠ CAUTELA

RISCHIO DI ELETTRUCUZIONE

- Adhere to all local and national electrical codes.
- Il cablaggio deve essere eseguito da un elettricista qualificato.
- Collegare sempre l'UPS a una presa con messa a terra.

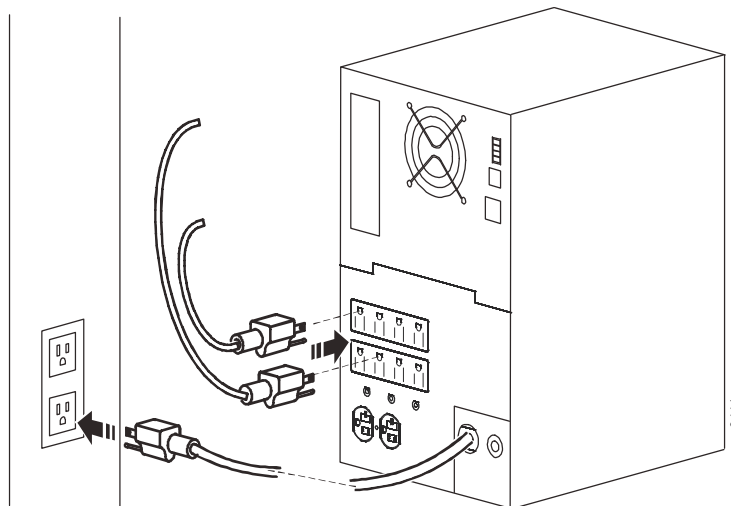
La mancata osservanza di queste istruzioni potrebbe provocare lesioni lievi o moderate.

Nota: L'UPS modello 2200/3000 VA 100 Vac si carica al 90% della capacità nelle prime quattro ore e mezza di funzionamento normale.

Tutti gli altri modelli si caricheranno al 90% nelle prime three ore di funzionamento normale.

Durante il periodo di carica iniziale la capacità di autonomia della batteria non sarà completa.

1. Collegare l'apparecchiatura alle prese situate sul pannello posteriore dell'UPS.
2. Collegare l'UPS all'alimentazione di rete dell'edificio.
Collegare sempre l'UPS a una presa a due poli, tre fili e dotata di messa a terra.
3. Per usare l'UPS come un interruttore principale d'ON/OFF, accendere tutte le attrezzature collegate all'UPS.
4. Premere il pulsante ON / OFF sul pannello frontale del gruppo di continuità per accendere l'UPS e tutte le apparecchiature collegate.
Per informazioni relative alla configurazione dei gruppi di uscita, si prega di consultare la sezione "Gruppo Uscita Principale e Gruppo Uscita Controllata" a pagina 11.



Caratteristiche del pannello posteriore



Porta seriale: collegare a un computer per utilizzare il software di gestione dell'alimentazione.

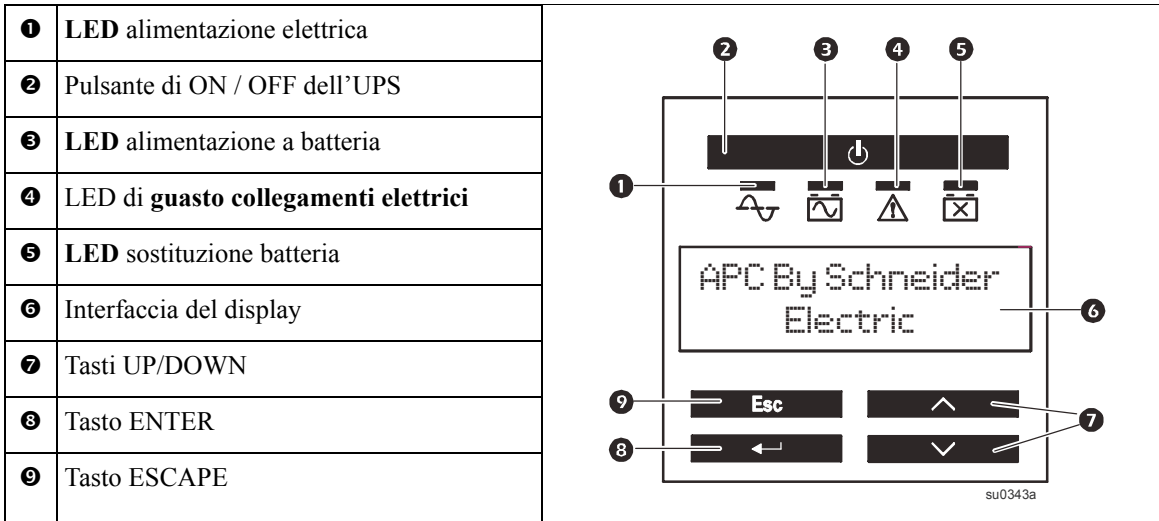


Porta USB: collegare a un computer per utilizzare il software di gestione dell'alimentazione.
Nota: Non è possibile utilizzare contemporaneamente le porte seriali e le porte USB.



Vite di messa a terra: l'UPS è dotato di una vite di messa a terra per il collegamento dei terminali di massa a dispositivi per la soppressione di picchi transitori. Prima di collegare un cavo di massa, scollegare l'UPS dalla rete elettrica.

Pannello del display



Utilizzo dell'interfaccia del display

Per scorrere le varie opzioni del menu principale utilizzare i pulsanti UP/DOWN. Premere ENTER per visualizzare i sottomenu sotto ogni opzione del menu principale. Premere ESCAPE per uscire dal sottomenu selezionato e tornare al menu principale.

Menu Standard

I menu Standard sono quelli usati più comunemente.

Menu	Funzioni generali	
Stato	Visualizza informazioni UPS:	
	<ul style="list-style-type: none"> • Modalità operativa • Efficienza • Potenza di carico • Carico VA • Stato carica batteria • Autonomia stimata 	<ul style="list-style-type: none"> • Temperatura Batteria • Ingresso • Uscita • Ultimo Trasferimento • Ultima Autodiagnosi gruppo di continuità (UPS)
Configurazione	Configurazione impostazioni UPS:	
	<ul style="list-style-type: none"> • Lingua • Qualità potenza locale: buona, sufficiente, scarsa • Tipo di menu: Standard o Avanzati • Allarme acustico 	<ul style="list-style-type: none"> • Display (intensità luminosa automatica, spegnimento automatico, sempre acceso) • Data Installazione Batteria • Ripristino dei Valori Predefiniti di Fabbrica
Prove e Diagnosi	Esecuzione dei test UPS delle funzioni di diagnostica:	
	<ul style="list-style-type: none"> • Autodiagnosi gruppo di continuità (UPS) • Test allarmi UPS • Test calibratura 	
Circa	Visualizza informazioni UPS:	
	<ul style="list-style-type: none"> • Modello di UPS • Nr. Componente gruppo di continuità (UPS) • Numero di serie UPS • Data Produzione gruppo di continuità (UPS) 	<ul style="list-style-type: none"> • Nr. Componente Batteria • Data d'installazione della batteria • Sostituzione batteria tramite • Firmware UPS 1

Menu Avanzati

I menu Avanzati offrono opzioni aggiuntive per l'UPS e sono disponibili solo se l'interfaccia del display è configurata per l'uso di tali menu.

Menu	Funzioni generali	
Stato	Visualizza informazioni UPS dettagliate:	
	<ul style="list-style-type: none"> • Modalità operativa • Efficienza • Potenza di carico • Carico VA • Carico Ampère • Carico energia • Stato carica batteria • Autonomia stimata • Tensione della batteria 	<ul style="list-style-type: none"> • Temperatura batteria • Ingresso • Uscita • Ultimo trasferimento • Ultimo test autodiagnostico UPS • Gruppo di prese 1 (se è disponibile la presa controllata) • Indirizzo IP NMC (se è disponibile la scheda NMC)
Configurazione	Configurazione impostazioni avanzate UPS:	
	<ul style="list-style-type: none"> • Lingua • Qualità dell'alimentazione locale • Tipo di menu • Allarme acustico • Display (intensità luminosa automatica, spegnimento automatico, sempre acceso) • Sensibilità • Trasferimento basso • Trasferimento alto • Avviso Batteria Scarica • Test autodiagnostico 	<ul style="list-style-type: none"> • Data d'installazione della batteria • Ripristino contatore energia • Accesso a installazione guidata • Aggiornamento firmware (modalità di standby) • Ripristino dei valori predefiniti di fabbrica • Configurazione gruppo prese di corrente • Configurazione prese del gruppo 1 (se è disponibile la presa controllata) • Configurazione NMC (se è disponibile la scheda NMC)
Controllo	Controllo del Main and Switched Outlet Group: accensione, spegnimento, sospensione o riavvio.	
Test e diagnostica	Esecuzione dei test UPS delle funzioni di diagnostica:	
	<ul style="list-style-type: none"> • Test autodiagnostico UPS • Test allarmi UPS • Test calibratura 	
Registro	Controllare i log Eventi ed Errori per informazioni su eventi e guasti UPS che si sono verificati.	
Informazioni su	Visualizza informazioni UPS:	
	<ul style="list-style-type: none"> • Modello di UPS • Numero parte UPS • Numero di serie UPS • Data di produzione UPS • Numero parte batteria • Data d'installazione della batteria • Sostituzione batteria tramite • Firmware UPS 1 • Firmware UPS 2 • Firmware UPS 3 • Firmware UPS 4 	<ul style="list-style-type: none"> • Numero modello NMC* • Numero di serie NMC* • Versione hardware NMC* • Data di produzione NMC* • Indirizzo MAC NMC* • Firmware 1 SmartSlot* • Firmware 2 SmartSlot* • Firmware 3 SmartSlot* <p>*Se è disponibile la scheda NMC</p>

Configurazione

Impostazioni dell'UPS

Impostazioni di avvio

Configurare queste impostazioni durante la configurazione iniziale usando l'interfaccia del display. In alternativa, la configurazione può essere eseguita usando il software PowerChute™.

Nota: in fase di avvio, usare l'interfaccia del display per configurare queste impostazioni. Se non è selezionato alcun valore, verranno utilizzate le impostazioni predefinite.

Funzione	Impostazione predefinita	Opzioni	Descrizione
Lingua	Italiano	<ul style="list-style-type: none">• Italiano• Francese*• Tedesco*• Spagnolo*• Italiano*• Portoghese*• Giapponese*	Lingua dell'interfaccia del display. * Le opzioni relative alla lingua variano a seconda del modello.
Qualità dell'alimentazione locale	Buona	<ul style="list-style-type: none">• Buona• Sufficiente• Scarsa	Selezionare la qualità dell'alimentazione di rete in ingresso. <ul style="list-style-type: none">• Se viene selezionato il valore "Buona", l'unità attingerà dall'alimentazione a batteria con maggiore frequenza per fornire l'alimentazione migliore alle apparecchiature collegate.• Se viene selezionato il valore "Scarsa", l'UPS tollererà un numero maggiore di fluttuazioni e attingerà dall'alimentazione a batteria con minor frequenza. Se non si è sicuri della qualità dell'alimentazione locale, selezionare "Buona".
Tipo di menu	Standard	Standard o Avanzati	mentre i menu Standard mostrano un numero limitato di menu e opzioni. I menu Avanzati comprendono tutti i parametri.

Impostazioni generali

Configurare queste impostazioni in qualsiasi momento. Usare l'interfaccia del display oppure il software PowerChute.

Funzione	Valori Predefiniti di Fabbrica	Opzioni	Descrizione
Limite di intervento superiore	100 Vac: 108 Vac.	108 Vac. – 114 Vac.	Impostare un valore maggiore del limite di intervento per evitare che la batteria venga utilizzata inutilmente quando la tensione della rete elettrica è costantemente alta e le apparecchiature collegate funzionano in queste condizioni. Questa impostazione verrà modificata automaticamente dal valore della qualità dell'alimentazione . Nota: per configurare questa impostazione, utilizzare i menu Avanzati.
	120 Vac.: 127 Vac.	127 Vac – 136 Vac	
	230 Vac: 253 Vac.	253 Vac – 265 Vac.	
Punto di Trasferimento Basso	100 Vac.: 92 Vac.	86 Vac. – 92 Vac.	Quando la tensione della linea elettrica è costantemente bassa e le apparecchiature collegate sono in grado di supportare questa condizione, impostare il limite di intervento su un valore inferiore. Questa impostazione può essere regolata anche mediante il valore della qualità dell'alimentazione. Nota: per configurare questa impostazione, utilizzare i menu Avanzati.
	120 Vac: 106 Vac.	97 Vac – 106 Vac.	
	230 Vac.: 208 Vac	196 Vac. – 208 Vac	

Funzione	Valori Predefiniti di Fabbrica	Opzioni	Descrizione
Tensione nominale di uscita	100 Vac.	N/A	Solo modelli 230 Vac Impostare la tensione d'uscita nominale dell'UPS sulla modalità di standby.
	120 Vac.	N/A	
	230 Vac.	<ul style="list-style-type: none"> • 220 Vac. • 230 Vac. • 240 Vac. 	
Sensibilità di trasferimento	Normale	Normale, Ridotto, Basso	<p>Selezionare il livello di sensibilità per alimentare eventi tollerabili dall'UPS.</p> <ul style="list-style-type: none"> • Normale: L'UPS accederà più spesso all'alimentazione a batterie per fornire l'energia più pulita alle attrezzature collegate. • Bassa: L'UPS tollererà più fluttuazioni della corrente ed accederà meno spesso all'alimentazione a batterie. <p>Se il carico collegato è sensibile ai disturbi di potenza, impostare la sensibilità su Normale.</p>
Avviso Batteria Scarica	120 s	Impostare il valore in secondi	Quando l'autonomia residua ha raggiunto questo livello, l'UPS emetterà un segnale acustico.
Data dell'ultima sostituzione della batteria	Data impostata in fabbrica	Reimpostare la data ogni volta che si sostituisce il modulo batteria.	
Allarme acustico	Attivo	Attivo/Disattivo	L'UPS escluderà tutti gli allarmi sonori se è impostato su Off , oppure quando sono premuti i tasti del display.
Intervallo di Programmazione Autodiagnosi Batteria	All'avvio e ogni 14 giorni a partire dall'ultima diagnosi	<ul style="list-style-type: none"> • Mai • Solo all'avvio • Frequenza della diagnosi (ogni 7 e fino a 14 giorni) 	Intervallo tra due esecuzioni di verifica automatica.
Ripristino dei Valori Predefiniti di Fabbrica	No	Si/No	Vengono ripristinate le impostazioni predefinite di fabbrica dell'UPS.

Gruppo di prese principali e gruppo di prese controllate

Panoramica

Il gruppo di prese principali e il gruppo di prese controllate possono essere configurati in modo da spegnere, accendere, arrestare e riavviare autonomamente le apparecchiature collegate. (These features are not available on the 500 VA or 750 VA units.)

I gruppi di prese principali e controllate possono essere configurati per le seguenti funzioni.

- Spegnimento: Scollega immediatamente la corrente e riavvia solo con un comando manuale.
- Accensione: Collega immediatamente la corrente.
- Arresto: Scollega la corrente in sequenza e la ricollega automaticamente in sequenza quando torna la corrente elettrica.
- Riavvio: Spegnimento e riavvio.

Inoltre, il gruppo di prese principali e il gruppo di prese controllate possono essere configurati per le seguenti funzioni.

- Accensione o spegnimento secondo una sequenza specifica.
- Accensione o arresto automatici in caso di eventi specifici.

Nota: se i gruppi di prese principali e controllate non sono configurati, tutte le prese dell'unità continuano a fornire alimentazione di backup da batteria.

Utilizzo dei gruppi di prese principali e controllate

Il gruppo di prese di corrente funziona come un interruttore di corrente elettrica. Si attiverà per primo quando è erogata corrente e si disattiverà per ultimo quando c'è un blackout ed il tempo di durata della batteria è esaurito.

Per attivare il gruppo di prese controllate è necessario attivare il gruppo di prese principali.

1. Collegare le apparecchiature critiche al gruppo di prese principali.
2. Collegare le periferiche al gruppo di prese controllate.
 - Le attrezzature che non sono essenziali e che devono essere spente rapidamente in caso di blackout, possono essere aggiunte ad un breve ritardo di spegnimento, per conservare la durata della batteria.
 - Le attrezzature dotate di periferiche dipendenti e che devono riavviarsi o spegnersi con un ordine specifico, possono essere collegate ad un gruppo separato di prese.
 - Le attrezzature che devono riavviarsi in modo indipendente da altre attrezzature devono essere collegate ad un gruppo separato di prese.
3. Utilizzare i menu di **configurazione** per configurare il tipo di reazione del gruppo di prese controllate in caso di interruzione dell'alimentazione.

Personalizzazione dei gruppi di prese principali e controllate

Utilizzare i menu di **configurazione** per modificare le impostazioni del gruppo di prese principali e del gruppo di prese controllate..

Funzione	Valori Predefiniti di Fabbrica	Opzioni	Descrizione
Stringa del nome del gruppo delle prese	Gruppo delle prese 1		Modificare questi nominativi utilizzando un'interfaccia esterna, come l'interfaccia web scheda di gestione di rete (NMI).
Stringa del nome dell'UPS	Prese dell'UPS		
Ritardo accensione	0 s	Impostare il valore in secondi	Il tempo che il gruppo di continuità o un gruppo di prese controllabili farà passare tra la ricezione del comando e l'avvio effettivo.
Ritardo spegnimento	• 0 s (prese dell'UPS) • 90 s Gruppi di prese controllate	Impostare il valore in secondi	Il tempo che il gruppo di continuità o un gruppo di prese controllate farà passare tra la ricezione del comando e l'arresto effettivo.
Durata riavvio	8 s	Impostare il valore in secondi	Il tempo che il gruppo di continuità o il gruppo di prese controllate rimarrà spento prima di riavviarsi.
Tempo ritorno minimo	0 s	Impostare il valore in secondi	La durata dell'autonomia della batteria che deve essere disponibile prima che il gruppo di continuità o un gruppo di prese controllate si accenda dopo un arresto.
Ripartizione carico su batteria	Disattivato	• Attiva • Disattiva	Quando l'unità passa all'alimentazione a batteria, l'UPS scollega l'alimentazione al gruppo di prese controllate in modo da conservare maggiore autonomia. Configurare questo ritardo usando l'impostazione TEMPO DI RIPARTIZIONE CARICO SE SU BATTERIA.
Tempo di ripartizione carico se su batteria	1800 s	Impostare il valore in secondi	La durata del funzionamento delle prese con alimentazione a batteria prima del loro spegnimento.
Ripartizione carico su autonomia	Disattivato	• Attiva • Disattiva	Quando l'autonomia della batteria scende al di sotto del valore specificato, il gruppo di prese controllate si spegne. Configurare questo lasso di tempo usando l'impostazione AUTONOMIA RESIDUA PER RIPARTIZIONE CARICO.
Ripartizione carico su autonomia residua	120 s	Impostare il valore in secondi	Quando l'autonomia rimanente raggiunge questo livello, il gruppo di prese controllate si spegne.
Ripartizione carico su sovraccarico	Disattivato	• Disattivato • Attivato	In caso di un sovraccarico (maggiore del 107% dell'uscita), il gruppo di prese controllate si spegnerà immediatamente in modo da preservare l'alimentazione per i carichi critici. Il gruppo di prese controllate si riaccenderà solo se comandato manualmente.

Impostazioni della scheda di gestione della rete

Queste impostazioni, configurate in fabbrica, sono disponibili solo su unità dotate di scheda di gestione di rete. Queste impostazioni possono essere modificate solamente utilizzando un'interfaccia esterna, come l'interfaccia web scheda di gestione di rete (NMI).

- Modalità indirizzo IP NMC
- Indirizzo IP NMC
- Subnet Mask NMC
- Gateway predefinito NMC

Spegnimento di emergenza

Panoramica

L'opzione Spegnimento di emergenza (EPO), è una funzione di protezione che scollegherà immediatamente tutte le attrezzature collegate dalla corrente elettrica. L'UPS si arresta immediatamente senza passare all'alimentazione a batteria.

Collegare ciascun UPS all'interruttore EPO. In configurazioni dove più unità sono collegate in parallelo, ciascun UPS deve essere collegato all'interruttore EPO.

Per riattivare l'alimentazione alle attrezzature collegate, il gruppo di continuità deve essere riavviato. Premere il pulsante ON/OFF sul pannello anteriore del gruppo di continuità (UPS).

CAUTELA

RISCHIO DI ELETTROCUZIONE

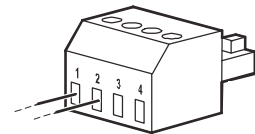
- Adhere to all local and national electrical codes.
- Il cablaggio deve essere eseguito da un elettricista qualificato.
- Collegare sempre il gruppo di continuità ad una presa messa a terra.

La mancata osservanza di queste istruzioni potrebbe provocare lesioni lievi o moderate.

Contatti normalmente aperti

1. Se i contatti del relè o dell'interruttore EPO sono normalmente aperti, inserire i cavi dell'interruttore o i contatti dei pin 1 e 2 del blocco terminale EPO. Utilizzare un cavo AWG 16–28.
2. Fissare i cavi serrando le viti.

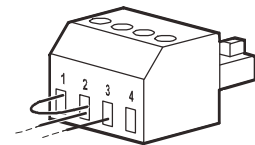
Se i contatti vengono chiusi, l'UPS si spegne e il carico non viene più alimentato.



Contatti normalmente chiusi

1. Se i contatti del relè o dell'interruttore EPO sono normalmente chiusi, inserire i cavi dell'interruttore o i contatti dei pin 2 e 3 del blocco terminale EPO. Utilizzare un cavo AWG 16–28.
2. Inserire un ponticello tra i pin 1 e 2. Fissare i cavi serrando le tre viti nelle posizioni 1, 2 e 3.

Se i contatti vengono aperti, l'UPS si spegne e il carico non viene più alimentato.



Nota: il pin 1 è la fonte di alimentazione per il circuito EPO e genera alcuni milliampere di alimentazione a 24 V.

Se è usata la configurazione EPO NC, l'interruttore o il relè EPO devono essere classificati per le applicazioni di circuiti "a secco", il valore nominale deve essere quello per applicazioni a bassa tensione e bassa corrente. Ciò implica solitamente che i contatti siano di tipo dorato.

L'interfaccia EPO è costituita da un circuito a bassissima tensione di sicurezza (SELV). Collegare l'interfaccia EPO esclusivamente ad altri circuiti SELV. L'interfaccia EPO effettua il monitoraggio dei circuiti non dotati di un potenziale di tensione determinato. I circuiti SELV sono comandabili mediante un interruttore o un relè correttamente isolati dall'alimentazione di rete. Per evitare danni all'UPS, non collegare l'interfaccia EPO a circuiti diversi da quelli SELV.

Per il collegamento dell'UPS all'interruttore EPO, utilizzare uno dei seguenti tipi di cavo.

- CL2: cavo della Classe 2 per uso generale.
- CL2P: cavo di tipo plenum per l'uso in condutture, plenum e altri spazi adibiti all'aerazione.
- CL2R: cavo riser per l'utilizzo in corsa verticale piano-a-piano in cavedio.
- CLEX: cavo d'uso ristretto impiegato in abitazioni e in canaline.
- Installazione in Canada: utilizzare esclusivamente cavi omologati CSA, di tipo ELC, ossia per il controllo di tensioni estremamente basse.
- Installazione in paesi diversi dal Canada e dagli Stati Uniti: Usare cavi standard per bassa tensione in conformità alle Norme nazionali e locali.

Nota: La funzione EPO è disponibile solo per i modelli 2200/3000VA.

Risoluzione dei problemi

Problematiche e Cause Possibili	Soluzione
L'UPS non si accende o non viene rilevata alcuna uscita.	
L'unità non è stata accesa.	Premere il tasto ON una volta per accendere l'UPS.
L'UPS non è collegato all'alimentazione di rete.	Assicurarsi che il cavo di alimentazione sia collegato in modo appropriato all'unità ed all'UPS.
L'interruttore automatico di ingresso è saltato.	Ridurre il carico dell'UPS. Scollegare le apparecchiature non indispensabili e reimpostare l'interruttore automatico.
La tensione di rete in ingresso dell'unità è molto bassa o assente.	Controllare l'alimentazione mediante rete elettrica fornita al gruppo di continuità inserendo la spina di una lampada da tavolo. Se la luce prodotta dalla lampada è molto debole, controllare la tensione di rete.
La spina di connessione della batteria non è collegata correttamente.	Controllare che tutte le connessioni della batteria siano state effettuate correttamente.
Il gruppo di continuità (UPS) ha rilevato un guasto interno.	Non tentare di utilizzare l'UPS. Scollegare l'UPS e richiedere immediatamente un intervento di riparazione.
L'unità UPS funziona a batteria mentre è collegata all'alimentazione di rete.	
È scattato l'interruttore dell'alimentazione.	Ridurre il carico dell'UPS. Scollegare le apparecchiature non indispensabili e reimpostare l'interruttore automatico.
La tensione di rete in entrata è molto alta, molto bassa oppure distorta.	Collegare l'UPS a una presa su un circuito diverso. Verificare la tensione in ingresso sul display della tensione di rete. Se è accettabile per le apparecchiature collegate, ridurre la sensibilità dell'UPS.
L'UPS emette segnali acustici intermittenti.	
L'UPS funziona normalmente.	Nessuna. L'UPS protegge le apparecchiature collegate.
L'UPS non fornisce i tempi di backup previsti.	
La batteria del gruppo di continuità (UPS) è debole a causa di un'interruzione dell'alimentazione oppure è vicina al termine del proprio ciclo di vita.	Caricare la batteria. Le batterie vanno ricaricate in seguito a interruzioni prolungate dell'alimentazione di rete e si consumano più velocemente se vengono messe in funzione di frequente o utilizzate ad alte temperature. Se la batteria è vicina alla fine della sua durata utile, considerare di sostituire la batteria anche se l'indicatore della batteria non si è acceso.
Condizione di sovraccarico del gruppo di continuità.	Controllare il display del carico dell'UPS. Scollegare le apparecchiature non indispensabili, come ad es. le stampanti.
I LED dell'interfaccia del display lampeggiano in sequenza.	
L'UPS è stato spento in modalità remota mediante software o una scheda accessoria opzionale.	Nessuna. L'UPS si riavvierà automaticamente quando è ripristinata la corrente elettrica.
Il LED di Allarme è acceso Il gruppo di continuità (UPS) visualizza un messaggio di allarme ed emette un segnale sonoro costante	
Il gruppo di continuità (UPS) ha rilevato un guasto interno.	Non tentare di utilizzare l'UPS. Spegnerlo l'UPS e richiedere immediatamente un intervento di riparazione.
Il LED sostituzione batteria è acceso, e l'UPS emette un segnale acustico per un minuto ogni cinque ore.	

Problematiche e Cause Possibili	Soluzione
La batteria ha poca carica.	Mettere in carica la batteria per almeno quattro ore. quindi eseguire la verifica automatica. Se il problema persiste dopo la ricarica, sostituire la batteria.
Il LED sostituzione batteria lampeggia, e l'UPS emette un segnale acustico ogni 2 secondi.	
La batteria sostitutiva non è collegata correttamente.	Assicurarsi che il connettore della batteria sia collegato in modo appropriato.
L'UPS visualizza un messaggio di guasto collegamenti elettrici.	
Gli errori nel cablaggio comprendono la mancanza di messa a terra, si caldo-neutro, l'inversione di polarità ed un circuito neutro sovraccaricato.	Se l'UPS segnala un errore nel cablaggio in uso, rivolgersi a un elettricista qualificato che ispezioni il cablaggio dell'edificio. (valido solo per le unità da 120 V.)

Assistenza

Se l'unità necessita di assistenza, non restituirla al rivenditore. Attenersi alla procedura riportata di seguito:

1. Per eliminare i problemi più comuni, fare riferimento alla sezione *Risoluzione dei problemi* del manuale.
2. Se il problema persiste, si prega di contattare il servizio clienti attraverso il sito internet di APC by Schneider Electric, www.apc.com.
 - a. Prendere nota del numero del modello, del numero di serie e della data di acquisto. Il modello e i numeri di serie sono riportati sul pannello posteriore dell'unità e su alcuni modelli possono essere visualizzati nel display LCD.
 - b. Chiamare il servizio di assistenza clienti APC by Schneider Electric; un tecnico tenterà di risolvere il problema per telefono. In caso contrario, il tecnico fornirà un numero di autorizzazione per la restituzione dei materiali (numero RMA).
 - c. Se l'unità è in garanzia, le riparazioni saranno gratuite.
 - d. Le procedure per l'assistenza o la restituzione dei prodotti possono variare da paese a paese. Per le istruzioni specifiche per ogni paese, fare riferimento al sito web APC by Schneider Electric.
3. Imballare l'unità nella confezione originale ogni volta possibile per evitare danni durante il trasporto. Non utilizzare mai fiocchi di polistirolo come materiale d'imballaggio. I danni subiti durante il trasporto non sono coperti dalla garanzia.
 - a. **SSCOLLEGARE SEMPRE LE BATTERIE UPS prima della spedizione. I regolamenti del DOT (Department of Transportation) statunitense, e della IATA (International Air Transport Association) richiedono che le batterie dell'UPS siano scollegate prima della spedizione.** Le batterie interne possono rimanere nell'UPS.
 - b. I pacchi batterie esterni sono privi d'energia quando sono scollegati dall'associato prodotto UPS. Non è necessario scollegare le batterie interne per la spedizione. Non tutte le unità impiegano un pacco batterie esterno.
4. Scrivere il numero RMA fornito dall'assistenza clienti all'esterno della confezione.
5. Spedire l'unità mediante pacco assicurato prepagato all'indirizzo fornito dall'assistenza clienti.

Trasporto dell'unità

1. Arrestare e scollegare tutte le apparecchiature collegate.
2. Scollegare l'unità dall'alimentazione di rete.
3. Scollegare tutte le batterie interne ed esterne (se pertinente).
4. Attenersi alle istruzioni per la spedizione fornite nella sezione *Assistenza* del presente manuale.

Garanzia di fabbrica limitata

Schneider Electric IT Corporation (SEIT) garantisce che gli prodotti sono esenti da difetti nei materiali e nella lavorazione per un periodo di tre (3) anni a partire dalla data di acquisto, fatta eccezione per le batterie che sono coperte da garanzia di due (2) anni dalla data di acquisto. Gli obblighi di SEIT ai sensi di questa garanzia si limitano alla riparazione o sostituzione, a propria discrezione, di tali prodotti difettosi. La riparazione o sostituzione di un prodotto difettoso o delle sue parti non estende il periodo di garanzia originale.

La presente garanzia ha validità soltanto per l'acquirente originale che deve aver registrato correttamente il prodotto entro 10 giorni dalla data d'acquisto. È possibile registrare online i Prodotti sul sito Web warranty.apc.com.

In base alla presente garanzia SEIT non potrà essere ritenuta responsabile se alla verifica e all'esame del prodotto verrà rilevato che il supposto difetto del prodotto non esiste o è stato causato da uso, negligenza, installazione, verifica, funzionamento o utilizzo non corretti da parte dell'utente finale o di terzi, o contrari a raccomandazioni e specifiche fornite da SEIT. SEIT declina inoltre ogni responsabilità nel caso di difetti derivanti da: 1) tentativi di riparazione o modifica al prodotto non autorizzati, 2) tensione o collegamenti elettrici inadeguati o errati, 3) condizioni operative sul posto non appropriate, 4) calamità naturali, 5) esposizione ad agenti atmosferici o 6) furto. Ai sensi della presente garanzia, inoltre, SEIT declina ogni responsabilità per qualsiasi prodotto in ogni caso nel quale il numero di serie sia stato alterato, rovinato o rimosso.

AD ECCEZIONE DI QUANTO RIPORTATO IN PRECEDENZA, NON ESISTONO GARANZIE, IMPLICITE O ESPLICITE, RELATIVE AL PRODOTTO VENDUTO, REVISIONATO O ALLESTITO AI SENSI DEL PRESENTE CONTRATTO.

SEIT NON RICONOSCE ALCUNA GARANZIA IMPLICITA DI COMMERCIALIZZABILITÀ, SODDISFAZIONE E IDONEITÀ PER UNO SCOPO SPECIFICO.

LE GARANZIE ESPRESSE DI SEIT NON VERRANNO AUMENTATE, DIMINuite O INTACCATE E NESSUN OBBLIGO O RESPONSABILITÀ SCATURIRÀ DALLA PRESTAZIONE DI ASSISTENZA TECNICA DA PARTE DI SEIT IN RELAZIONE AI PRODOTTI.

LE SUDETTE GARANZIE E TUTELE SONO ESCLUSIVE E SOSTITUISCONO TUTTE LE ALTRE GARANZIE E TUTELE. LE GARANZIE SUINDICATE COSTITUISCONO L'UNICA RESPONSABILITÀ DI SEIT E IL RIMEDIO ESCLUSIVO DELL'ACQUIRENTE PER QUALUNQUE VIOLAZIONE DI TALI GARANZIE. LE GARANZIE DI SEIT VALGONO ESCLUSIVAMENTE PER L'ACQUIRENTE ORIGINALE E NON SI INTENDONO ESTENDIBILI A TERZI.

IN NESSUNA CIRCOSTANZA SEIT O SUOI FUNZIONARI, DIRIGENTI, AFFILIATI O IMPIEGATI SARANNO RITENUTI RESPONSABILI PER QUALSIASI DANNO DI NATURA INDIRETTA, SPECIALE, CONSEGUENZIALE O PUNITIVA RISULTANTE DALL'USO, ASSISTENZA O INSTALLAZIONE DEI PRODOTTI, SIA CHE TALI DANNI ABBIANO ORIGINE DA ATTO LECITO O ILLECITO, INDIPENDENTEMENTE DA NEGLIGENZA O RESPONSABILITÀ, SIA CHE SEIT SIA STATA AVVISATA IN ANTICIPO DELLA POSSIBILITÀ DI TALI DANNI. NELLA FATTISPECIE, SEIT DECLINA OGNI RESPONSABILITÀ PER EVENTUALI COSTI, QUALI MANCATI UTILI O RICAVI (DIRETTI O INDIRETTI), PERDITA DI APPARECCHIATURE, MANCATO UTILIZZO DELLE APPARECCHIATURE, PERDITA DI SOFTWARE E DI DATI, SPESE DI SOSTITUZIONE, RICHIESTE DI RISARCIMENTO DA PARTE DI TERZI O ALTRO.

NESSUNA CONDIZIONE DELLA PRESENTE GARANZIA LIMITATA SOLLEVA O RIDUCE LA RESPONSABILITÀ DI SEIT PER LESIONI GRAVI O MORTALI DERIVANTI DA UNA PROPRIA NEGLIGENZA O INTENZIONALE CATTIVA INTERPRETAZIONE O DA CONDIZIONI CHE NON POSSONO ESSERE ESCLUSE O LIMITATE DALLE LEGGI APPLICABILI.

Per ottenere assistenza ai sensi della garanzia, è necessario richiedere un numero di autorizzazione per la restituzione dei materiali (RMA) all'assistenza clienti. Per problemi relativi a richieste di indennizzo è possibile rivolgersi alla rete mondiale di assistenza clienti SEIT, accedendo al sito web di SEIT www.apc.com. Selezionare il proprio paese dall'apposito menu a discesa. Per ottenere informazioni sull'assistenza clienti per la propria zona, accedere alla scheda Assistenza nella parte superiore della pagina Web. I prodotti devono essere restituiti con spese di trasporto prepagate e accompagnati da una breve descrizione del problema riscontrato e dalla prova della data e del luogo di acquisto.

Servizio Assistenza Clienti a Livello Mondiale di APC™ by Schneider Electric

L'assistenza clienti per questo ed altri prodotti APC™ by Schneider Electric può essere richiesta gratuitamente tramite qualsiasi delle modalità descritte di seguito:

- Visitando il sito web di APC by Schneider Electric all'indirizzo www.apc.com per accedere ai documenti nell'APC Knowledge Base (Base di Conoscenza) e richiedere assistenza.
 - www.apc.com/it (sede principale della società)
Collegandosi alle pagine web localizzate di APC dei paesi specifici, ciascuna della quali fornisce supporto informativo di assistenza clienti.
 - www.apc.com/support/
Supporto generale tramite ricerca nell'APC Knowledge Base e-supporto in linea.
- Contattare un Centro assistenza clienti APC by Schneider Electric via telefono o e-mail.
 - Centri locali e nazionali: visitare il sito Web www.apc.com/support/contact per informazioni.
 - Per informazioni sull'assistenza clienti locale, contattare il rappresentante APC by Schneider Electric o altri distributori presso cui si è acquistato il prodotto APC by Schneider Electric.

© 2018 APC by Schneider Electric. APC, il logo APC, Smart-UPS e PowerChute sono di proprietà di Schneider Electric Industries S.A.S. o di aziende affiliate. Tutti gli altri marchi appartengono ai rispettivi proprietari.