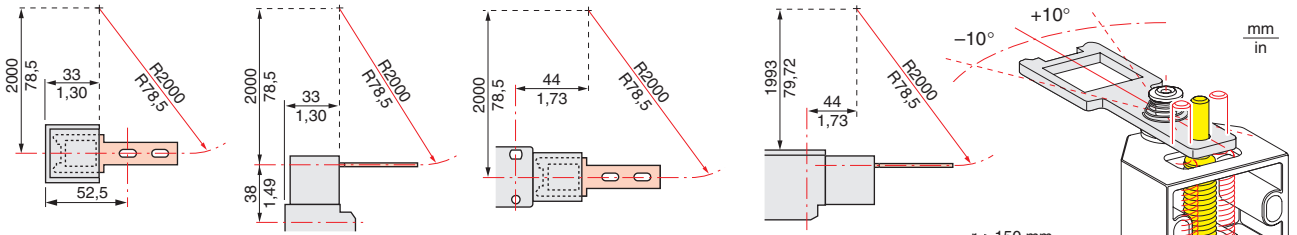
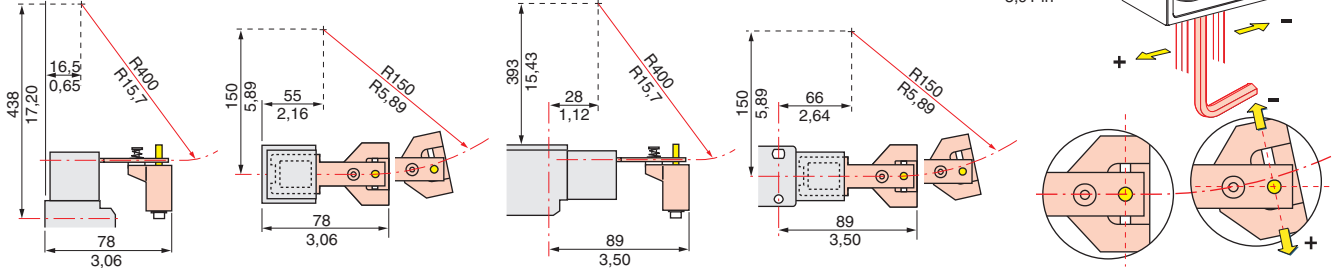


Poloměr pro správné zasunutí ovladače

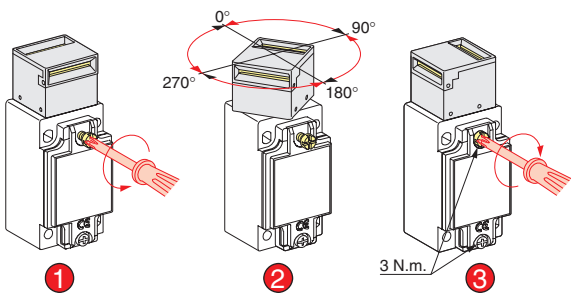
XCS Z01/Z02



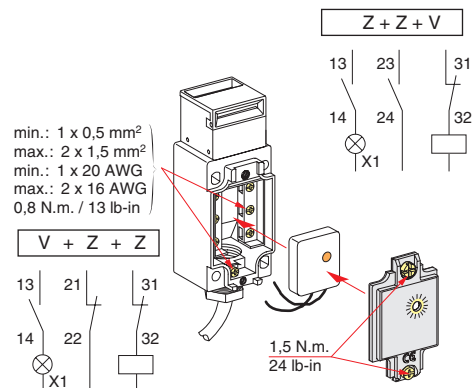
XCS Z03



Natočení ovládací hlavy

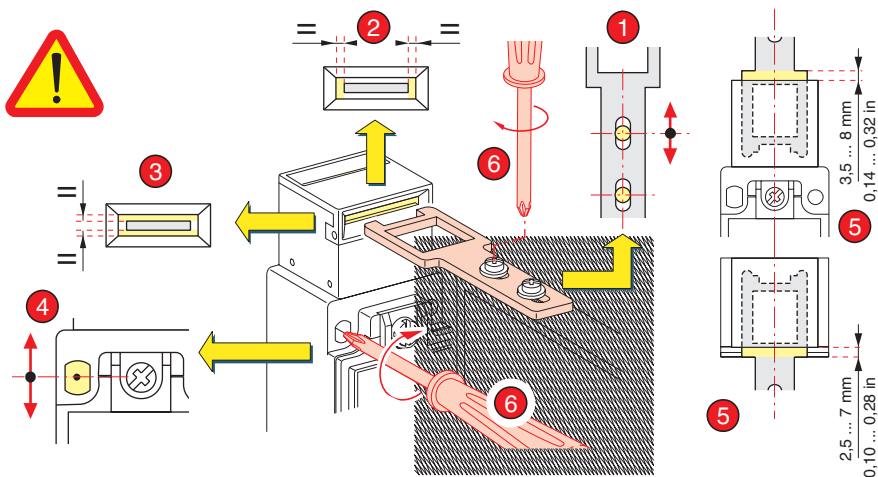


Upínací schopnost



Nastavení ovládače

Bezpečnostní koncový spínač nemůže být použit jako mechanická záračka pohyblivého krytu.



Poloha zámku s ovládačem XCS B/C

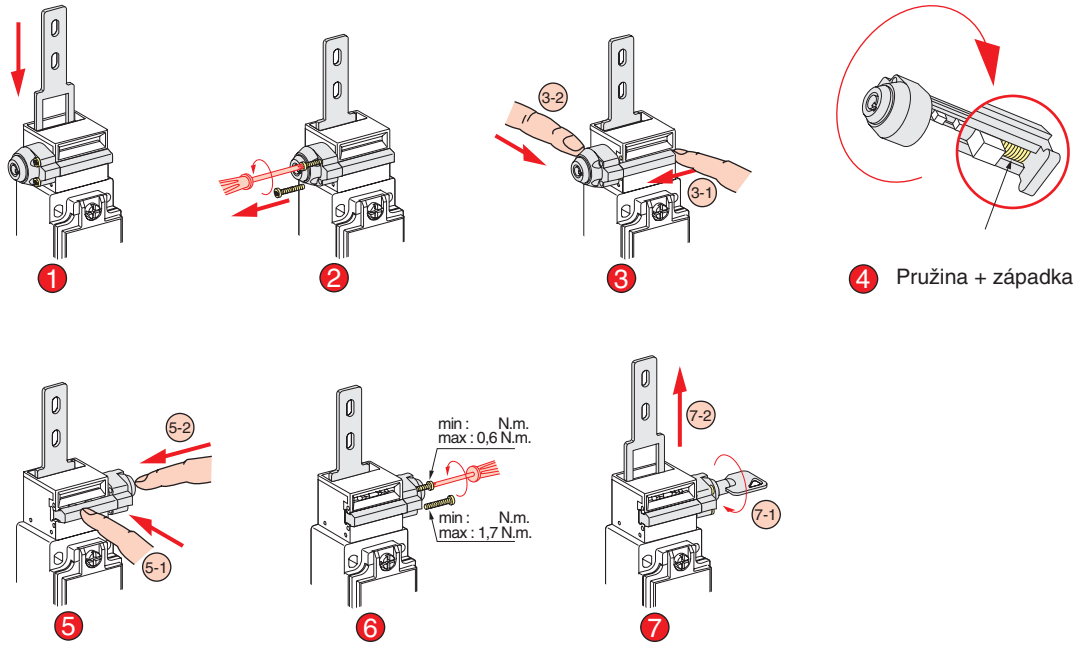


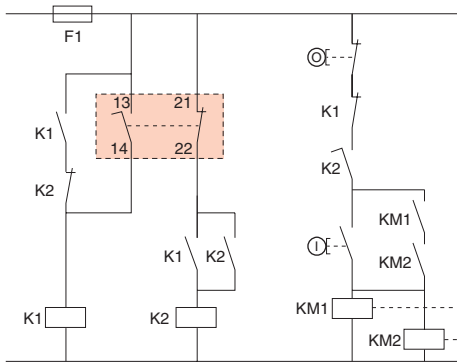
Schéma zapojení

V případě mechanické/elektrické redundance přidejte další koncový spínač s pozitivním režimem spínání kontaktů.

⚠ VÝSTRAHA
NEBEZPEČNÉ NAPĚTÍ
 Odpojte zařízení od napájení.
 Zásah elektrickým proudem může způsobit smrt nebo vážné zranění.

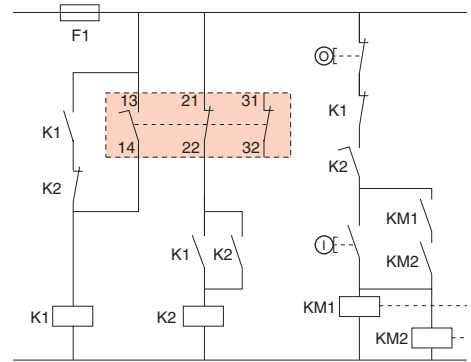
Kat. 1 (EN 954-1)

- XCS A5●●
- XCS B5●●
- XCS C5●●
- Z + V



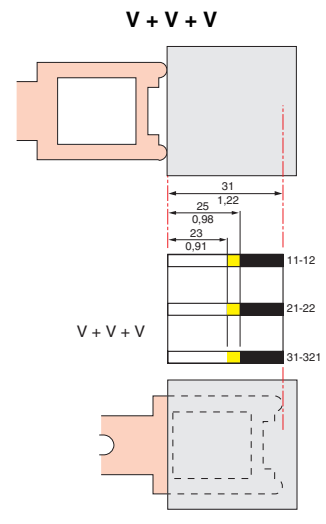
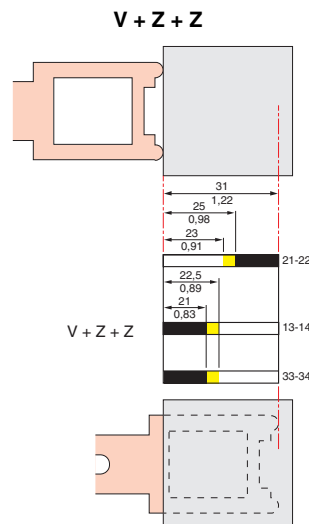
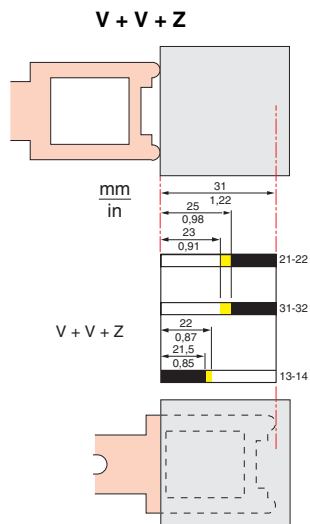
Kat. 3* (EN 954-1)

- XCS A7●●
- XCS B7●●
- XCS C7●●
- V + V + Z



Stav kontaktů

Kontakt zapnutý (1)
Kontakt rozepnutý (0)
Přechodný stav



Technická data

Teplota prostředí	Pracovní: -25...+70 °C Skladování: -40...+70 °C
Odolnost vůči vibracím	5 gn (10...500 Hz) podle IEC 68-2-6
Odolnost vůči nárazům	10 gn (po dobu 11 ms) podle IEC 68-2-27
Ochrana před nebezpečným dotykem živých částí	Třída I podle IEC 536
Nominální pracovní hodnoty	AC-15, A300: U _e = 240 V, I _e = 3 A nebo U _e = 120 V, I _e = 6 A DC-13, Q300: U _e = 250 V, I _e = 0,27 A nebo U _e = 125 V, I _e = 0,55 A podle IEC 60 947-5-1, EN 60 947-5-1
Jmenovité impulsní výdržné napětí U _{imp}	6 kV
Ochrana proti zkratu	Patronová pojistka 10 A gG (gl)
Připojení	Šroubové svorky Upínací schopnost min.: 1 x 0,5 mm ² , max.: 2 x 1,5 mm ²
Minimální síla pro blokování ovládače	XCS B/C: 1500 N

Schneider Electric CZ, s. r. o.

Zákaznické centrum

Tel.: 382 766 333 – e-mail: info@cz.schneider-electric.com