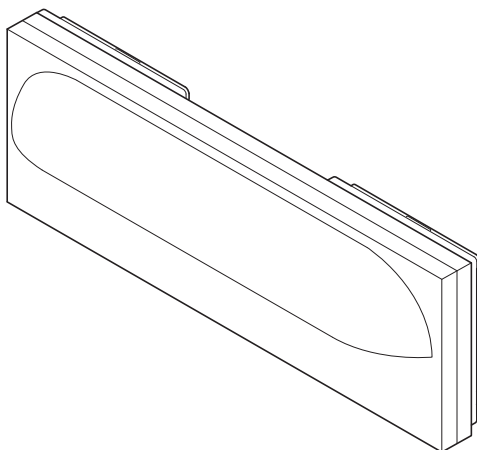


02/2010 / Id.-Nr. 400 235 333



10015-0

RTY 1 8773 XX01 • RTY 1 8774 XX01

- D** **Portier Lichtmodul**
Beschreibung • Montage • Inbetriebnahme
- GB** **Portier light module**
Description • Assembly • Starting up
- F** **Module d'éclairage Portier**
Description • Montage • Mise en service
- E** **Módulo de luz Portier**
Descripción • Montaje • Puesta en servicio

Angaben zur Artikelnummer

Die Artikelnummer auf der Titelseite setzt sich aus vier Angaben zusammen:

- RTY Fertigungskennung
 - 1 8773 Gerätemummer
 - XX Farbkennung
 - 01 Länderkennung
- Nachfolgend ist jeweils nur die Gerätemummer angegeben.

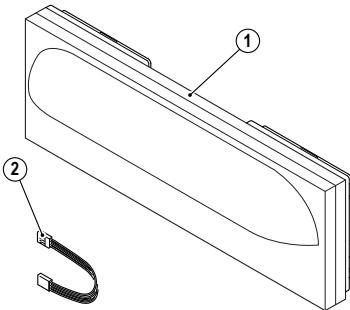


Hinweis:

Bitte beachten Sie vor der Installation und Inbetriebnahme die allgemeinen Hinweise in der aktuellen Ausgabe des TwinBus System-Handbuches.

Gerätebeschreibung

Die Lichtmodule 1 8773 und 1 8774 werden verwendet, um modulare Türstationen und Briefkastensysteme zu beleuchten. Die Beleuchtung wird über weiße LEDs realisiert. Die Lichtmodule können für dauerhaften Betrieb angeschlossen oder über das Bewegungsmeldermodul 1 8767 geschaltet werden.



10001-0

Lieferumfang

1. Portier Lichtmodul
2. Busverbinder

Technische Daten

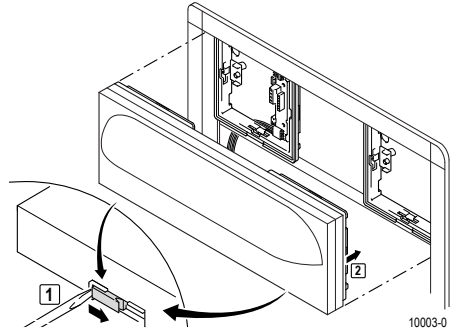
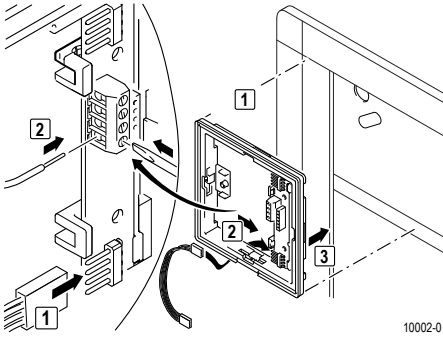
Art.-Nr.	1 8773	1 8774
Maße (B × H × T)	288 × 95 × 33/58 mm Modulbreite 3-fach	383 × 95 × 33/58 mm Modulbreite 4-fach
Spannungsversorgung	über Busverbinder oder aus Netztrafo 1 6477	über Busverbinder oder aus Netztrafo 1 6477
Stromaufnahme (max.)	ca. 60 mA	ca. 70 mA
Umgebungstemperatur	-20 °C bis +60 °C	-20 °C bis +60 °C
Feuchtigkeitsschutz	spritzwassergeschützt	spritzwassergeschützt

Montage

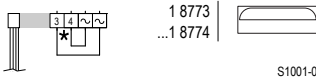
Die Lichtmodule 1 8773 und 1 8774 werden in die Türstation Portier montiert.

Montagevoraussetzungen

Montageart	Benötigtes Zubehör
Montage in Rahmen	

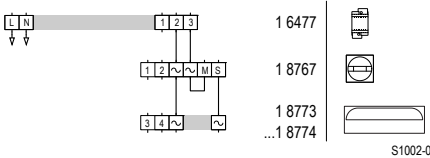


Anschluss



* Klemmen 3 und 4 müssen gebrückt werden

Schaltplan: Anschluss des Lichtmoduls bei Dauerbetrieb und Versorgung über Busverbinder.



Schaltplan: Anschluss des Lichtmoduls, wenn über Bewegungsmeldermodul geschaltet.

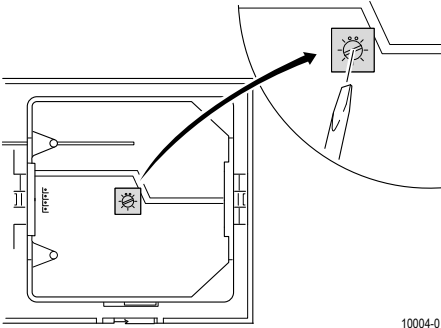


Hinweis:

Beachten Sie ebenfalls die Angaben in der Bedienungsanleitung zum Portier Bewegungsmeldermodul 1 8767.

Inbetriebnahme

An der Rückseite der Lichtmodule 1 8773 und 1 8774 befindet sich ein Drehpotenziometer zur Einstellung der LED-Beleuchtung. Drehen im Uhrzeigersinn bewirkt abnehmende Helligkeit; Drehen gegen den Uhrzeigersinn bewirkt zunehmende Helligkeit. Als Werkseinstellung ist eine mittlere Helligkeit voreingestellt.



- Stellen Sie die Helligkeit der LED-Beleuchtung durch Drehen am Drehpotenziometer ein.

Information on the article number

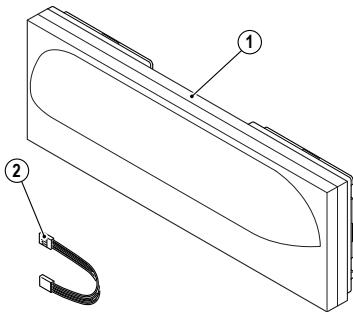
The article number on the title page is made up of four components:

- RTY Production ID
- 1 8773 Device number
- XX Colour ID
- 01 Country code

► In the following, only the device number is provided.

Device description

The light modules 1 8773 and 1 8774 are used to illuminate modular door stations and letterbox systems. The lighting is provided by white LEDs. The light modules can be connected for continuous operation or switched by motion detector module 1 8767.



10001-0

Scope of delivery

1. Portier light module
2. Bus connector

Technical data

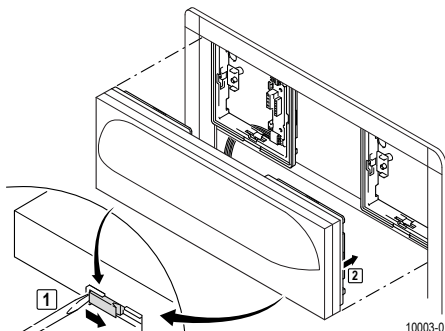
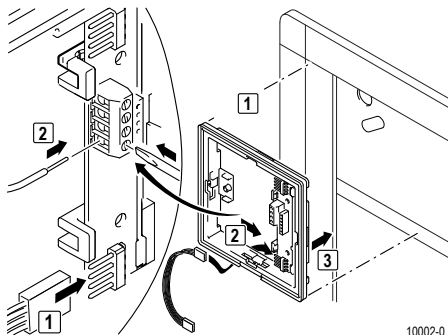
Art. No.	1 8773	1 8774
Dimensions (W × H × D)	288 × 95 × 33/58 mm Triple module width	383 × 95 × 33/58 mm Quadruple module width
Power supply	via bus connector or from power supply unit 1 6477	via bus connector or from power supply unit 1 6477
Power consumption (max.)	approx. 60 mA	approx. 70 mA
Ambient temperature	-20 °C to +60 °C	-20 °C to +60 °C
Moisture protection	Spray water protected	Spray water protected

Assembly

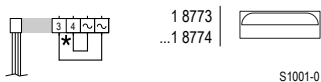
The light modules 1 8773 and 1 8774 are installed in the Portier door station.

Installation requirements

Type of assembly	Required accessories
Installed in frame	

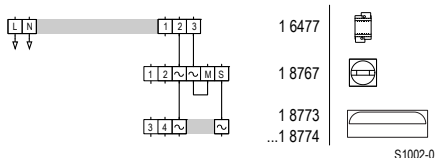


Connection



* Terminals 3 and 4 must be bypassed

Circuit diagram: connection of the light module for continuous operation and supplied by bus connector.



Circuit diagram: connection of the light module when switched by motion detector module.

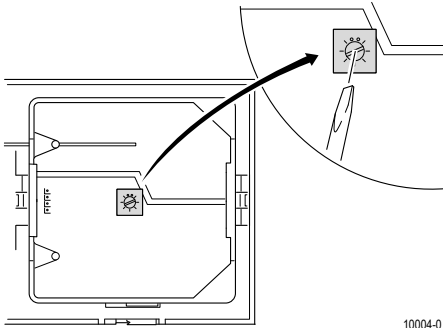


Note:

Please also observe the specifications provided in the operating instructions provided for Portier motion detector module 1 8767.

Starting up

The rear of the light modules 1 8773 and 1 8774 houses a rotary potentiometer used to adjust the LED lighting. Turning it clockwise reduces the brightness; turning it counterclockwise increases the brightness. The setting made at the factory provides for a medium brightness level.



10004-0

- ▶ Turn the rotary potentiometer to adjust the brightness of the LED lighting.

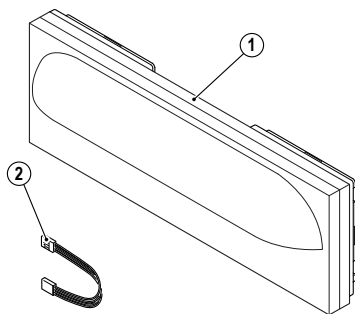
Explications concernant le numéro d'article

Le numéro d'article de la page titre comprend quatre informations :

- RTY Identification de la fabrication
 - 1 8773 Numéro de l'appareil
 - XX Identification de la couleur
 - 01 Identification des pays
- Ci-dessous seul le numéro de l'appareil est indiqué.

Description de l'appareil

Les modules d'éclairage 1 8773 et 1 8774 servent à l'éclairage des portiers modulaires et des systèmes de boîte à lettres. L'éclairage se fait par des diodes blanches. Les modules d'éclairage peuvent être raccordés en mode permanent ou branché via le module détecteur de mouvements 1 8767.



10001-0

Contenu de la livraison

1. Module d'éclairage Portier
2. Connecteur bus

Caractéristiques techniques

N° d'article	1 8773	1 8774
Dimensions (L × H × P)	288 × 95 × 33/58 mm Largeur triple module	383 × 95 × 33/58 mm Largeur quadruple module
Alimentation électrique	par connecteur bus ou du transformateur secteur 1 6477	par connecteur bus ou du transformateur secteur 1 6477
Consommation électrique (maxi)	ca. 60 mA	ca. 70 mA
Température ambiante	-20 °C à +60 °C	-20 °C à +60 °C
Protection contre l'humidité	protégé contre les projections d'eau	protégé contre les projections d'eau

Montage

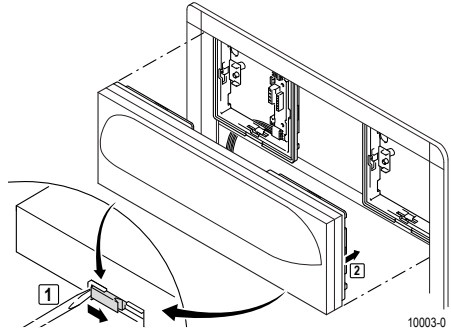
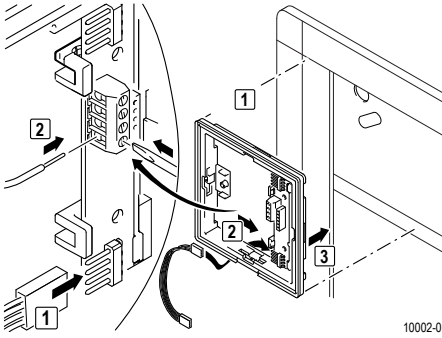
Les modules d'éclairage 1 8773 et 1 8774 sont montés au portier Portier.

Conditions de montage

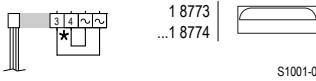
Type de montage

Accessoires nécessaires

Montage dans cadre



Raccordement



* Les bornes 3 et 4 doivent être shuntées.

Schéma de branchement : raccordement du module d'éclairage en mode permanent et alimentation via connecteur bus.

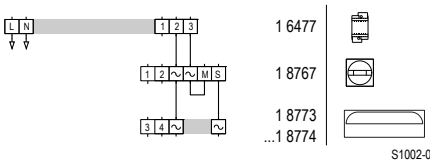


Schéma de branchement : raccordement du module d'éclairage si branché via le module détecteur de mouvements.

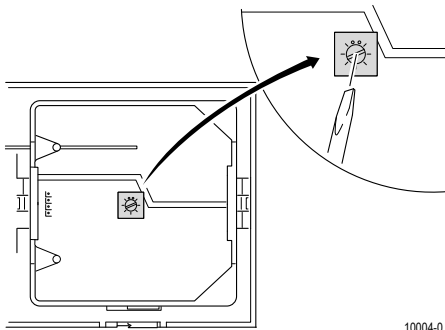


Remarque :

veuillez également aux indications dans le mode d'emploi du module détecteur de mouvements Portier 1 8767.

Mise en service

Un potentiomètre servant à régler l'éclairage LED se trouve à l'arrière des modules d'éclairage 1 8773 et 1 8774. Pour réduire la luminosité tourner vers la droite ; pour augmenter la luminosité tourner vers la gauche. Le réglage par défaut est une luminosité moyenne.



10004-0

- Réglez la luminosité de l'éclairage LED en tournant le potentiomètre.

Datos sobre el número de artículo

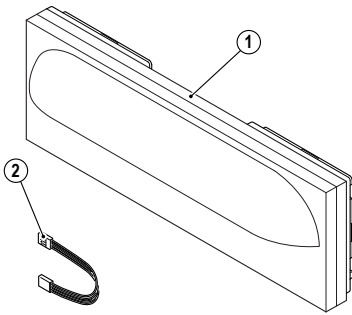
El número de artículo sobre la portada se compone de cuatro datos:

- RTY Identificación de fabricación
- 1 8773 Número de aparato
- XX Identificación de color
- 01 Identificación de país

► A continuación se indica respectivamente sólo el número del aparato.

Descripción del aparato

Los módulos de luz 1 8773 y 1 8774 se utilizan, para iluminar las placas de calle audio/video modulares y los sistemas de buzones. La iluminación se realiza mediante LEDs blancos. Los módulos de luz pueden ser conectados para operación permanente o a través del módulo de detector de movimiento 1 8767.



10001-0

Alcance del suministro

1. Módulo de luz Portier
2. Conector de bus

Datos técnicos

Nro. de art.	1 8773	1 8774
Medidas (A × H × P)	288 × 95 × 33/58 mm Ancho de módulo triple	383 × 95 × 33/58 mm Ancho de módulo cuádruplo
Alimentación de tensión	a través del conector de bus o del transformador de red 1 6477	a través del conector de bus o del transformador de red 1 6477
Consumo de corriente (máx.)	aprox. 60 mA	aprox. 70 mA
Temperatura ambiente	-20 °C hasta +60 °C	-20 °C hasta +60 °C
Protección contra la humedad	protección contra salpicaduras de agua	protección contra salpicaduras de agua

Montaje

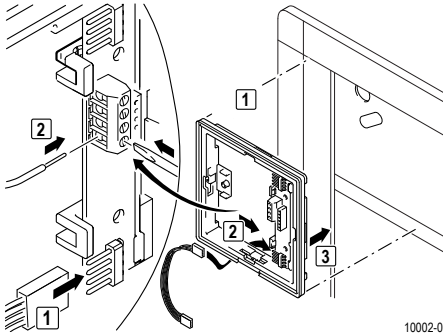
Los módulos de luz 1 8773 y 1 8774 se instalan en la placa de calle audio/video Portier.

Condiciones previas de montaje

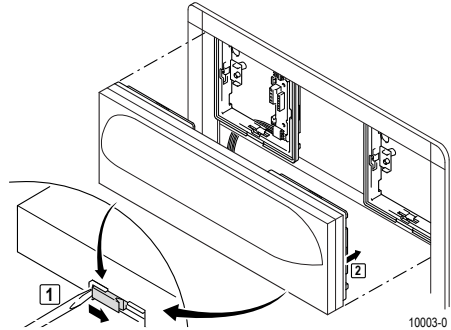
Tipo de montaje

Accesorios necesarios

Montaje en marco

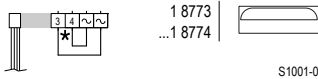


10002-0



10003-0

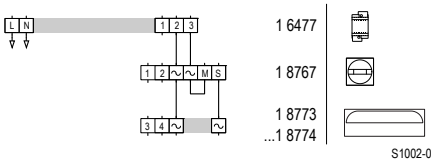
Conexión



S1001-0

* Los bornes 3 y 4 deben ser puenteados

Esquema de conexiones: Conexión del módulo de luz para operación permanente y alimentación a través de conector de bus.



S1002-0

Esquema de conexiones: Conexión del módulo de luz estando conectado a través del módulo de detector de movimiento.

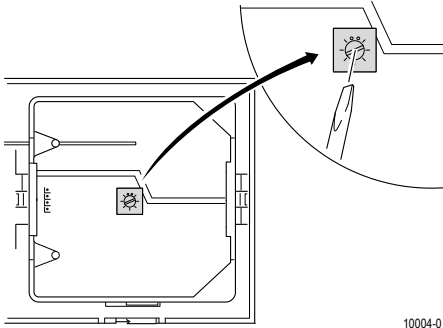


Indicación:

Observe asimismo las informaciones en las instrucciones de servicio del módulo de detector de movimiento Portier 1 8767.

Puesta en servicio

Sobre la parte posterior de los módulos de luz 1 8773 y 1 8774 se encuentra un potenciómetro giratorio para el ajuste de la iluminación LED. Un giro en sentido de las agujas del reloj causa una disminución de la luminosidad; un giro en sentido contrario a las agujas del reloj conduce a un aumento de la luminosidad. Como ajuste de fábrica está preajustada una luminosidad media.



10004-0

- Ajuste la luminosidad de la iluminación LED actuando sobre el potenciómetro giratorio.



