

01014-0

RTY 1 7310 7001 / RTY 1 7311 7001

D

Tischkonsolen

Beschreibung • Montage • Inbetriebnahme

GB

Desktop consoles

Description • Assembly • Start-up

F

Consoles de table

Description • Montage • Mise en service

E

Consolas de mesa

Descripción • Asamblea • Start-up

Angaben zur Artikelnummer

Die Artikelnummer auf der Titelseite setzt sich aus vier Angaben zusammen:

- RTY Fertigungskennung
- 1 7310 Gerätenummer
- 70 Farbkennung
- 01 Länderkennung

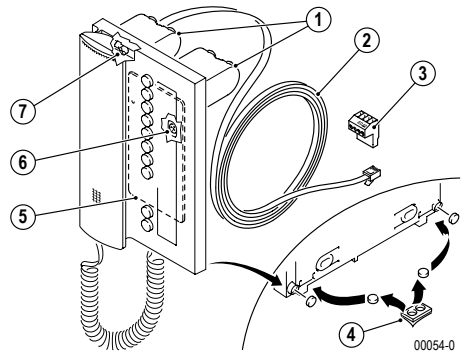
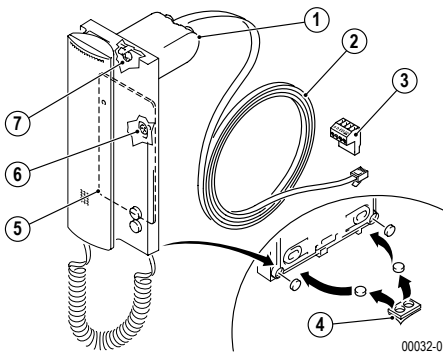
► Nachfolgend ist jeweils nur die Gerätenummer angegeben.



Hinweis:

Bitte beachten Sie vor der Installation und Inbetriebnahme die allgemeinen Hinweise in der aktuellen Ausgabe der TwinBus Kurzanleitung.

Gerätebeschreibung TwinBus Tischkonsolen 1 7310 / 1 7311



Lieferumfang 1 7310

1. Konsole
2. Anschlusskabel (3 m) mit Westernstecker
3. Anschlussklemme
4. GummifüÙe, 2 Stück
5. Zusatzgewicht (nur bei Wohntelefon 1 7630)
6. Befestigungsschrauben für Zusatzgewicht, 2 Stück
7. Befestigungsschraube für Konsole

Lieferumfang 1 7311

1. Konsolen, 2 Stück
2. Anschlusskabel (3 m) mit Westernstecker
3. Anschlussklemme
4. GummifüÙe, 2 Stück
5. Zusatzgewicht
6. Befestigungsschrauben für Zusatzgewicht, 2 Stück
7. Befestigungsschrauben für Konsolen, 2 Stück

Der bauseitige Anschluss erfolgt über eine handelsübliche IAE/UAE-Anschlussdose.

TwinBus Tischkonsole 1 7310

Mit der Tischkonsole 1 7310 kann das Wohntelefon 1 7630, die Freisprechstelle 1 7230 und die Kompakt-Sprechstelle 1 7132 als Tischgerät eingesetzt werden.

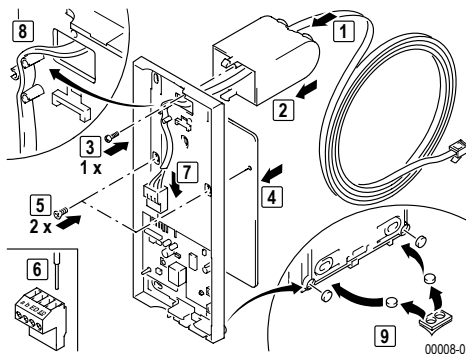
TwinBus Tischkonsole 1 7311

Mit der Tischkonsole kann das Wohntelefon 1 7650 als Tischgerät eingesetzt werden.

Montage als Tischgerät

Für die Montage benötigen Sie eine Tischkonsole 1 7310 oder 1 7311 und eine IAE/UAE8- oder IAE/UAE4-Anschlussdose.

- IAE/UAE-Anschlussdose gemäß Tabelle anschließen und montieren.



**Hinweis:**

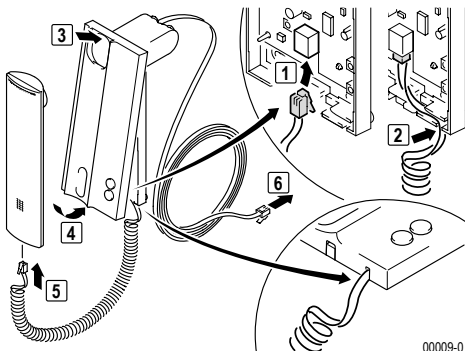
Die weiße und rosa Ader können für Erweiterungsfunktionen verwendet werden. Bei Tischmontage die beiliegende Schraubklemme verwenden.

Anschluss

Aderfarbe Anschlussleitung 1 7310/1 7311	TwinBus-Klemme	IAE/UAE8	IAE/UAE4
weiß	–	2	–
braun	a	3	3
grün	b	4	4
gelb	ED	5	5
grau	ED	6	6
rosa	–	7	–

**Achtung!****Beschädigung des Geräts:**

Der Westernstecker des Handapparates darf nicht in Buchsen anderer Hersteller oder Systeme eingesteckt werden.



Information on article number

The article numbers on the title page are made up of four components:

- RTY Production ID
- 1 7310 Device number
- 70 Colour ID
- 01 Country code

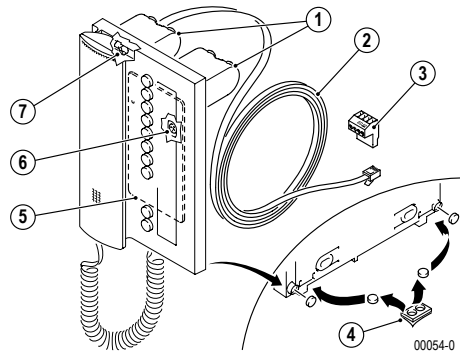
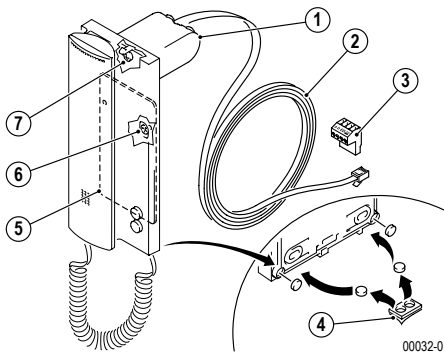
► In the following, only the device number is provided.



Note:

Please read the general notes in the current edition of the TwinBus short guide before starting the installation and the start-up.

Device description TwinBus Desktop consoles 1 7310 / 1 7311



Scope of delivery 1 7310

1. Console
2. Connecting cable (3 m) with western plug
3. Connecting terminal
4. Rubber feet (2 pcs.)
5. Additional weight (only for the 1 7630 house telephone)
6. Fastening screws for additional weight (2 pcs.)
7. Fastening screw for console

Scope of delivery 1 7311

1. Consoles (2 pcs.)
2. Connecting cable (3 m) with western plug
3. Connecting terminal
4. Rubber feet (2 pcs.)
5. Additional weight
6. Fastening screws for additional weight (2 pcs.)
7. Fastening screws for consoles (2 pcs.)

The customer connection is made using a commercially available IAE box.

TwinBus desktop console 1 7310

The desktop console 1 7310 allows the 1 7630 house telephone, 1 7230 handsfree intercom unit, and the 1 7132 compact intercom to be used as a desktop unit.

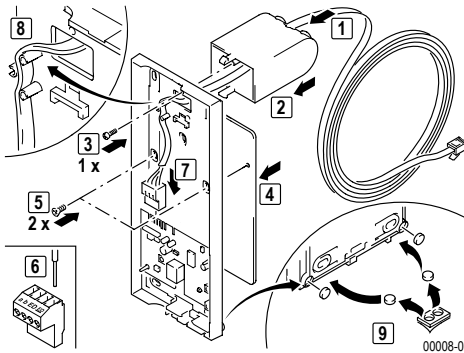
TwinBus desktop console 1 7311

The desktop console allows the 1 7650 indoor telephone to be used as a desktop unit.

Installation as desktop unit

A desktop console 1 7310 or 1 7311 and an IAE/UAE box with 8 or 4 are required for installation.

➤ Connect and install IAE box as shown in table.



Note:

The white and pink wires can be used for expansion functions. Use the enclosed screw clamp for desktop installation.

Connection

Wire colour connecting line 1 7310/1 7311	TwinBusclamp	IAE8	IAE4
white	–	2	–
brown	a	3	3
green	b	4	4
yellow	ED	5	5

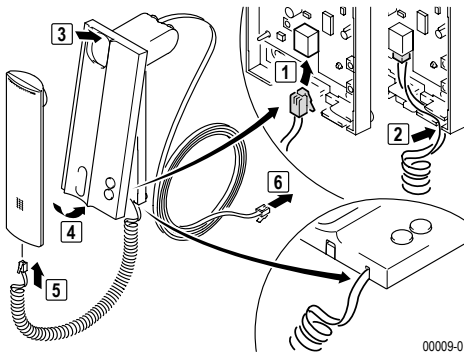
Wire colour connecting line 1 7310/1 7311	TwinBusclamp	IAE8	IAE4
grey	ED	6	6
pink	–	7	–



Caution!

Damage to device:

The western connector of the handset must not be inserted into sockets from other manufacturers or systems.



Explications concernant le numéro d'article

Le numéro d'article de la page titre comprend quatre informations.

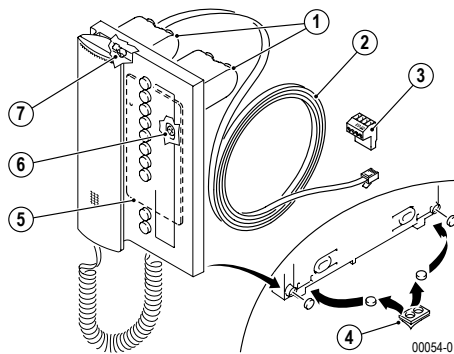
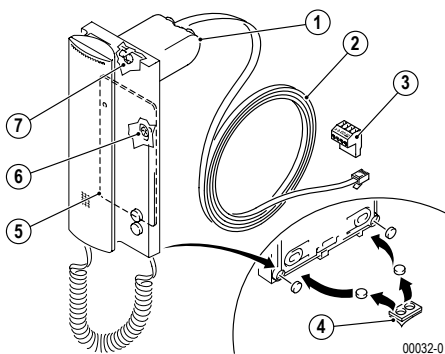
- RTY Identification de la fabrication
 - 1 7310 Numéro de l'appareil
 - 70 Identification de la couleur
 - 01 Identification des pays
- Ci-dessous seul le numéro de l'appareil est indiqué.



Remarque :

Veillez respecter les instructions générales de la version actuelle de la notice d'utilisation abrégée du système TwinBus avant d'effectuer l'installation et la mise en service.

Description de l'appareil TwinBus Consoles de table 1 7310 / 1 7311



Etendue de la livraison 1 7310

1. Console
2. Câble de branchement (3 m) avec prise Western
3. Borne de branchement
4. Pieds en caoutchouc, 2
5. Poids supplémentaire (seulement pour le téléphone intérieur 1 7630)
6. Vis de fixation pour poids supplémentaire, 2
7. Vis de fixation pour console

Etendue de la livraison 1 7311

1. Consoles, 2
2. Câble de branchement (3 m) avec prise Western
3. Borne de branchement
4. Pieds en caoutchouc, 2
5. Poids supplémentaire
6. Vis de fixation pour poids supplémentaire, 2
7. Vis de fixation pour consoles, 2

Le branchement que le client doit préparer s'effectue par l'intermédiaire d'une boîte de raccordement IAE/UAE classique.

TwinBus Console de table 1 7310

La console de table 1 7310 peut servir de téléphone intérieur 1 7630, le portier 1 7230 et le poste d'interphone compact 1 7132 peuvent servir d'appareils de table.

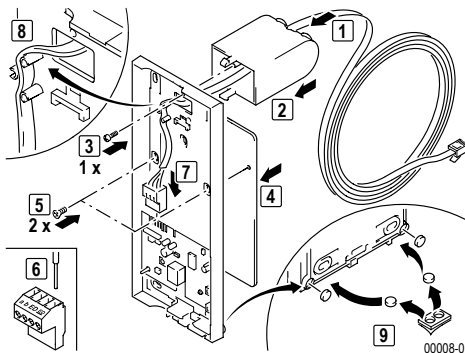
TwinBus Console de table 1 7311

La console de table permet d'utiliser le téléphone intérieur 1 7650 comme appareil de table.

Montage en tant qu'appareil de table

Pour le montage, vous avez besoin d'une console de table 1 7310 ou 1 7311 et d'une boîte de raccordement IAE/UAE 8 ou IAE/UAE 4.

- Branchez et montez la boîte de raccordement IAE/UAE conformément au tableau .



**Remarque :**

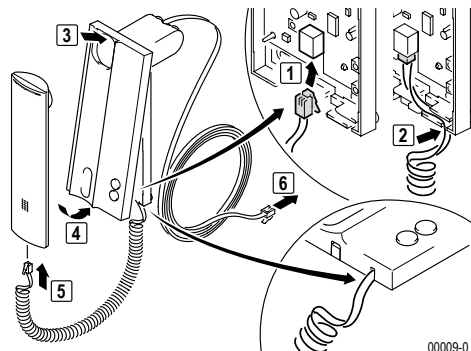
Les conducteurs blanc et rose peuvent servir à des fonctions d'extension.
Pour le montage de table, utiliser la borne à vis fournie.

Branchement

Couleur du conducteur ligne de branchement 1 7310/1 7311	Bornier TwinBus	IAE/UAE8	IAE/UAE4
blanc	–	2	–
marron	a	3	3
vert	b	4	4
jaune	ED	5	5
gris	ED	6	6
rose	–	7	–

**Détérioration de l'appareil:**

Attention ! La prise Western de l'appareil portable ne doit pas être insérée dans les fiches d'autres systèmes ou d'autres marques.



Datos sobre el número de artículo

El número de artículo sobre la portada se compone de cuatro datos:

- RTY Identificación de fabricación
- 1 7310 Número de aparato
- 70 Identificación de color
- 01 Identificación de país

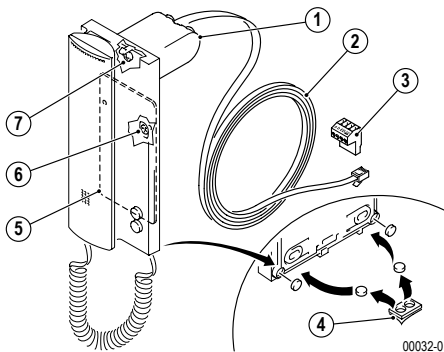
► A continuación se indica respectivamente sólo el número del aparato.



Indicación:

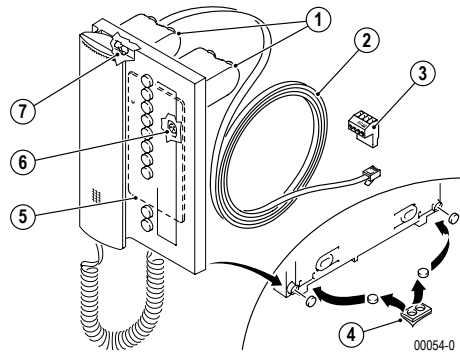
Antes de la instalación y puesta en servicio observe por favor las indicaciones generales en la edición actual de las instrucciones breves TwinBus.

Descripción del aparato TwinBus Consolas de mesa 1 7310 / 1 7311



Alcance del suministro 1 7310

1. Consola
2. Cable de conexión (3 m) con clavija „Western“
3. Borne de conexión
4. Pies de goma, cantidad 2
5. Peso adicional (sólo para teléfono de vivienda 1 7630)
6. Tornillos de fijación para peso adicional, cantidad 2
7. Tornillo de fijación para consola



Alcance del suministro 1 7311

1. Consolas, cantidad 2
2. Cable de conexión (3 m) con clavija „Western“
3. Borne de conexión
4. Pies de goma, cantidad 2
5. Peso adicional
6. Tornillos de fijación para peso adicional, cantidad 2
7. Tornillos de fijación para las consolas, cantidad 2

La conexión por el propietario se efectúa a través de una caja de conexión de uso comercial IAE/UAE.

Consola de mesa TwinBus 1 7310

Con la consola de mesa 1 7310, el teléfono de vivienda 1 7630, el punto telefónico de manos libres 1 7230 y el punto telefónico Kompakt 1 7132 pueden ser usados como aparatos de mesa.

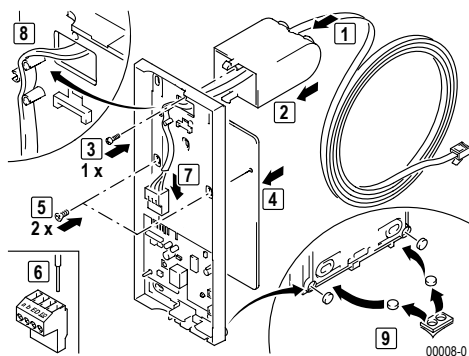
Consola de mesa TwinBus 1 7311

Con la consola de mesa, el teléfono de vivienda 1 7650 puede ser usado como aparato de mesa.

Montaje como aparato de mesa

Para el montaje usted necesita una consola de mesa 1 7310 ó 1 7311 y una caja de conexión IAE/UAE8 ó IAE/UAE4.

- Conectar y montar la caja de conexión IAE/UAE según la tabla.



Indicación:

El conductor blanco y el rosado pueden ser usados para funciones de ampliación. Para el montaje de mesa usar el borne roscado adjunto.

Conexión

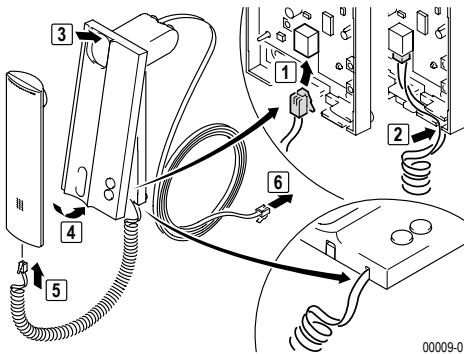
Color de conductor Línea deconexión 1 7310/ 1 7311	BorneTwinBus	IAE/UAE8	IAE/UAE4
blanco	–	2	–
marrón	a	3	3
verde	b	4	4

Color de conductor	Línea	Borne TwinBus	IAE/UAE8	IAE/UAE4
deconexión 1 7310/ 1 7311				
amarillo		ED	5	5
gris		ED	6	6
rosado		–	7	–



Daños al aparato:

¡Atención! La clavija “Western” del aparato manual no debe ser enchufada en hembrillas de otros fabricantes o sistemas.



00009-0
