

01016-0

RTY 1 4883 0101



Farve-indbygningskamera

Beskrivelse • Montage • Tilslutning



Inbyggd kamera Color

Beskrivning • Montage • Anslutning



Color-Innbygningskamera

Beskrivelse • Montering • Tilkobling



Erillisvärrikamera

Selostus • Asennus • Liittäminen

Oplysninger til artikelnummer

Artikelnummeret på titelsiden består af fire oplysninger.

- RTY Produktionskendetegn
 - 1 4883 Produktnummer
 - 01 Farvekendetegn
 - 01 Landskendetegn
- Efterfølgende er altid kun produktnummeret oplyst.

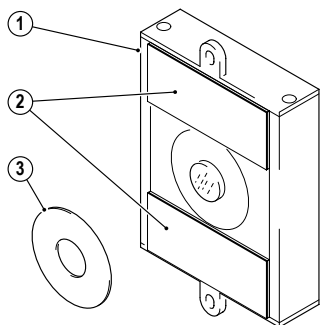


Henvisning:

Vær inden installation og idriftsættelse venligst opmærksom på de generelle henvisninger i den aktuelle udgave af den korte TwinBus-anvisning.

Formål

Indbygningskameraet 1 4883 integreres i eksisterende dørstationer eller postkasseanlæg, så anlægget ændres til en video-dørstation.



00307-0

Levering omfatter

1. TwinBus indbygningskamera
2. Fastgørelsesmateriale
3. Pakring

Udstyr

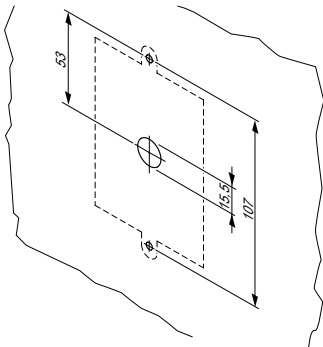
Udstyr	Bemærkning
Tilslutning til TwinBus-videoledning	
ATilslutning til KOAX-ledning	

Tekniske data

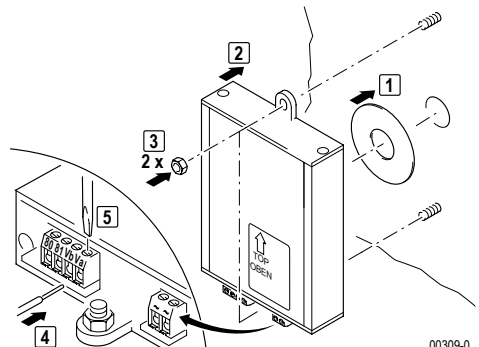
Mål (h x b x d) i mm	120 x 70 x 20
Driftsspænding	AC 12 V fra nettransformator 1 6477
Optagen effekt	ca. 2,5 W
Optageområde	ca. 83 °
Omgivelsestemperatur	- 10 bis 40 °C
Fugtighedsbeskyttelse	stænkvandsbeskyttet

Montering

- Tag TwinBus apparatet og de medleverede dele ud af emballagen.



00308-0



00309-0

Monteringskitse til montering på 2 stålbolte M3 x 10. Montering med stålbolte.

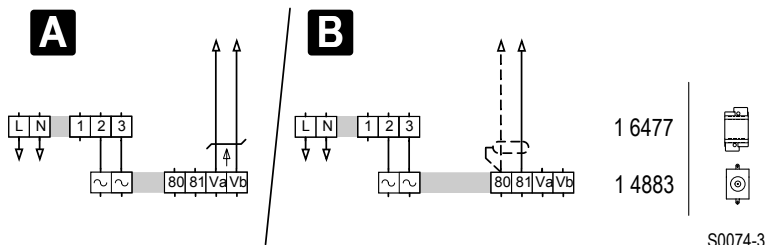


Henvisning:

Kameraet kan også anbringes med det vedlagte klæbebånd.



Tilslutning



A Tilslutning til TwinBus videoledning og forsyning fra trafo 1 6477.

B Tilslutning til 75 Ω KOAX videoledning og forsyning fra netforsyning 1 6477.

Uppgifter om artikelnummer

Artikelnumret på titelsidan är sammansatt av fyra uppgifter:

- RTY modellbeteckning
- 1 4883 apparatnummer
- 01 färgmarkering
- 01 landsbeteckning

► I fortsättningen anges endast apparatnumret.

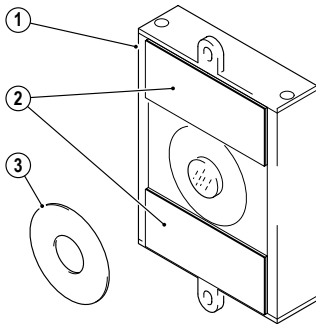


Hänvisning:

Vi ber dig att före installation och idrifttagning av produkten läsa igenom de allmänna anvisningarna i den aktuella upplagan av kortinstruktionen för Twin-Bus.

Apparatbeskrivning

Kameran 1 4883 byggs in i befintliga dörrstationer eller brevlådesystem som komplettering av en video-dörrstation.



00307-0

Leveransomfång

1. TwinBus inbyggnadskamera
2. Fästmaterial
3. Tätningsring

Utrustning

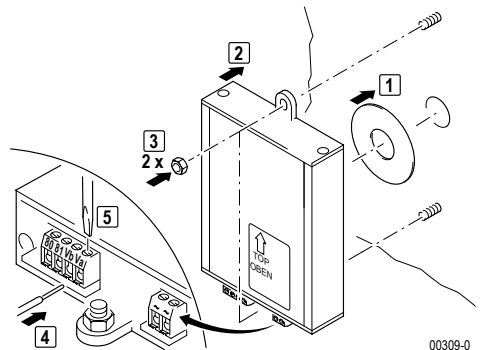
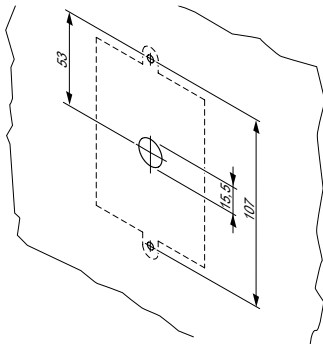
Utrustning	Anmärkning
Anslutning till TwinBus videoledning	
Anslutning till KOAX ledning	

Tekniska data

Dimensioner (H x B x T) i mm	120 x 70 x 20
Driftspänning	AC 12 V från nättransformator 1 6477
Effektförbrukning	ca 2,5 W
Täckningsområde	ca 83 °
Omgivningstemperatur	- 10 till 40 °C
Fuktskydd	stänkvattenskyddad

Montage

- Plocka upp TwinBus apparaten och alla medföljande komponenter ur förpackningen.



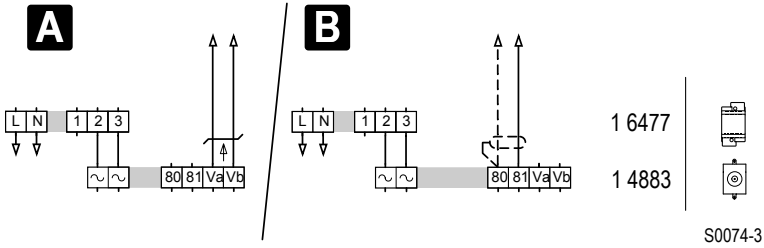
Inbyggnadsskiss för montage på 2 stående bultar M3 x 10. Montage med stående bultar.



Hänvisning:

Kameran kan också limmas fast med bifogad klisterremsa.

Anslutning



A Anslutning till TwinBus videoledning och matning från nättransformator 1 6477.

B Anslutning till 75 Ω KOAX-videoledning och matning från nättransformator 1 6477.

Opplysninger til artikkelnr

Artikkelnummeret på forsiden inneholder fire opplysninger:

- RTY Produksjonsidentifikasjon
- 1 4883 Apparatnummer
- 01 Fargeidentifikasjon
- 01 Landidentifikasjon

➤ I det følgende oppgis kun apparatnummeret.

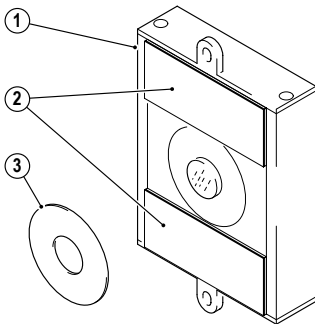


Henvisning:

Vennligst ta hensyn til de generelle henvisningene i den aktuelle versjonen av den kortfattede bruksanvisningen til TwinBus.

Apparatbeskrivelse

Innbygningskameraet 1 4883 integreres i eksisterende dørstasjoner eller postkasseanlegg for å utvide disse til en video-dørstasjon.



00307-0

Leveringsomfang

1. TwinBus innbygningskamera
2. Festematerial
3. Tetningsring

Utstyr

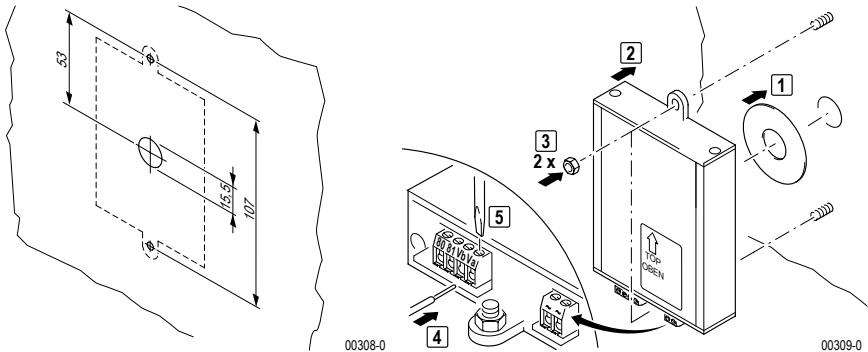
Utstyr	Bemerkning
Tilkobling til TwinBus-videoredning	
Tilkobling til KOAX-ledning	

Tekniske data

Mål (h x b x d) i mm	120 x 70 x 20
Driftsspenning	AC 12 V fra nettrafo 1 6477
Effektoptak	ca. 2,5 W
Dekningsområde	ca. 83 °
Omgivelsestemperatur	- 10 til 40 °C
Fuktighetsbeskyttelse	beskyttet mot vannsprut

Montering

- Ta TwinBus-apparatet og de medleverte komponentene ut av emballasjen.



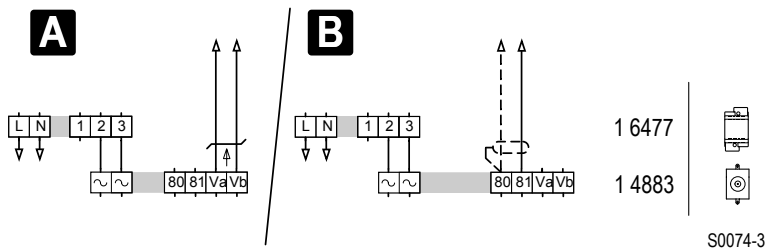
Monteringsskisse for montering på 2 støttebolter M3 x 10. Montering med støttebolter.



Henvisning:

Kameraet kan også limes på med det vedlagte limbåndet.

Tilkobling



A Tilkobling til TwinBus videoledning og mating fra nettrafo 1 6477.

B tilkobling til 75 Ω KOAX-videoledning og mating fra nettrao 1 6477.

Artikkelinumero

Alkusivun artikkelinumero koostuu neljästä osasta:

- RTY valmistustunnus
- 1 4883 laitteen numero
- 01 väritunnus
- 01 maatunnus

► Jäljempänä ilmoitetaan vain laitteen numero.

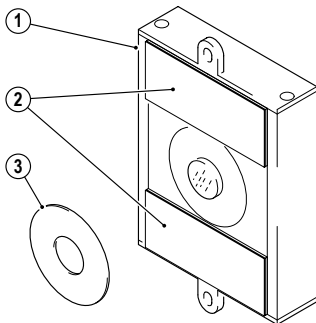


Ohje:

Katso ennen asentamista ja käyttöönotto TwinBus-pikaoppaan uusimman painoksen yleiset ohjeet.

Laitteen selostus

Erilliskameralla 1 4883 oviasemasta tai postilaatikkojärjestelmästä saa video-oviaseman.



00307-0

Toimituksen sisältö

1. TwinBus-erilliskamera
2. Kiinnitysmateriaali
3. Tiivisterengas

Varusteet

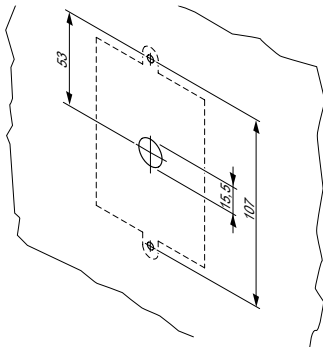
Varusteet	Huomautus
Liittäminen TwinBus-videokaapeliin	
Liittäminen koaksiaalikaapeliin	

Tekniset tiedot

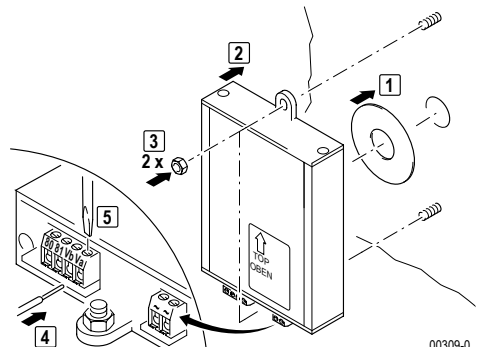
Mitat (k x l x s) mm	120 x 70 x 20
Käyttöjännite	AC 12 V verkkomuuntajasta 1 6477
Tehontarve	n. 2,5 W
Kuvakulma	n. 83 °
Ympäristön lämpötila	- 10 ...40 °C
Kosteussuojaus	roiskevesisuojaattu

Asentaminen

- Ota TwinBus-laite ja mukana toimitettava osat pakkauksesta.



00308-0



00309-0

Asennuspiirustus - kiinnittäminen kahteen pystyruuviin M3 x 10.

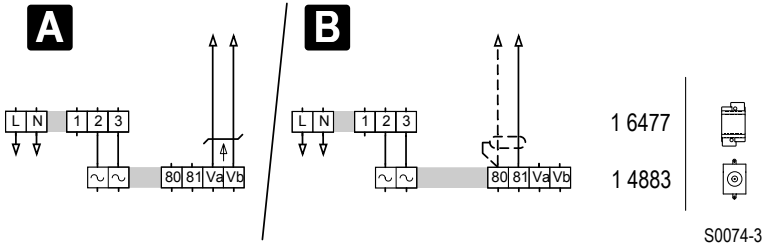
Kiinnittäminen välikepulteilla



Ohje:

Kameran voi kiinnittää myös mukana toimitetulla liimanauhalla.

Liittäminen



A Liitäntä TwinBus-videokaapeliin, syöttö verkkomuuntajasta 1 6477.

B Liitäntä 75 Ω koaksiaalivideokaapeliin, syöttö verkkomuuntajasta 1 6477.

