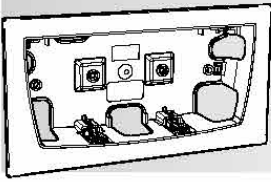


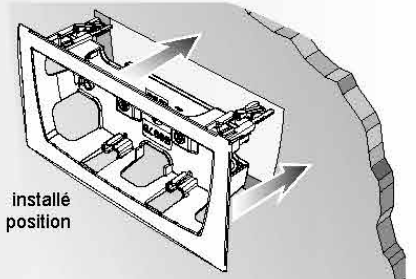
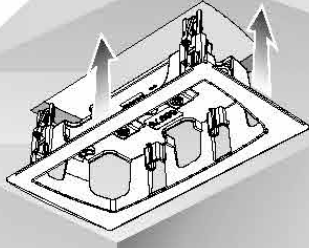
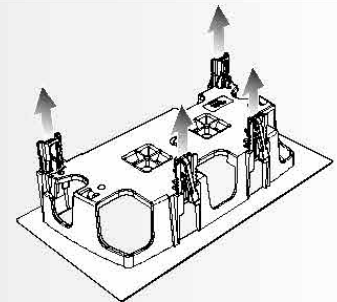
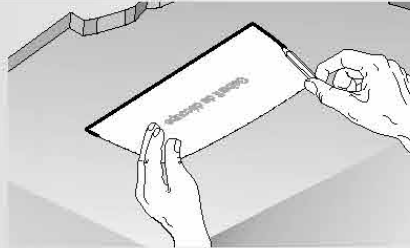
- La platine d'encastrement permet d'encastrer les blocs d'éclairage de sécurité Pyros dans les dalles de faux plafond ou dans les cloisons creuses.
- Le platine s'adapte sur les dalles de faux plafond et les parois de cloison creuse d'épaisseur 6 à 25 mm.

Platine d'encastrement

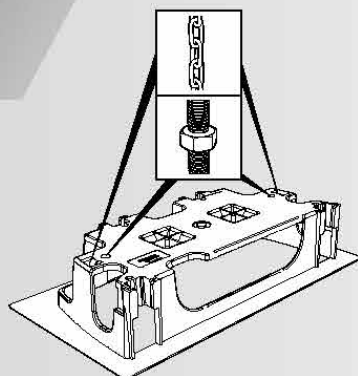
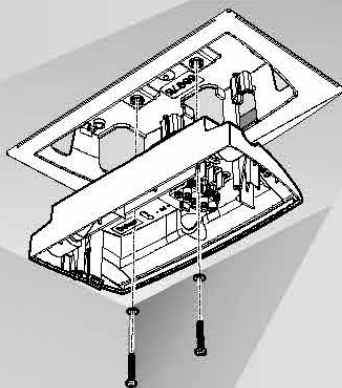
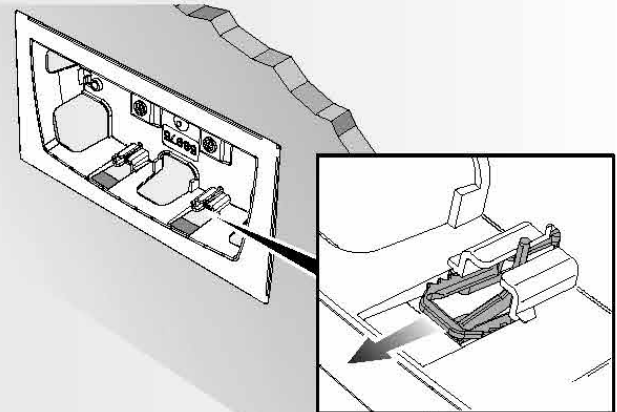
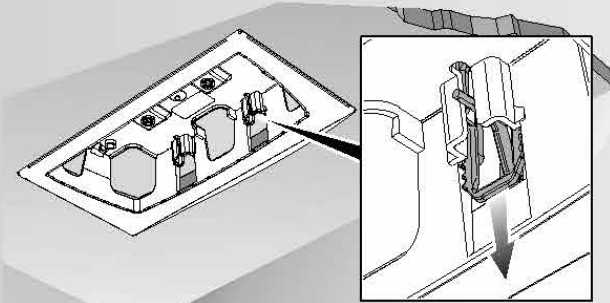


Schneider
Electric

Installation



! Le bloc doit être installé obligatoirement en position horizontale



Kit d'accrochage autobloquant
(Réf. ALB71985)

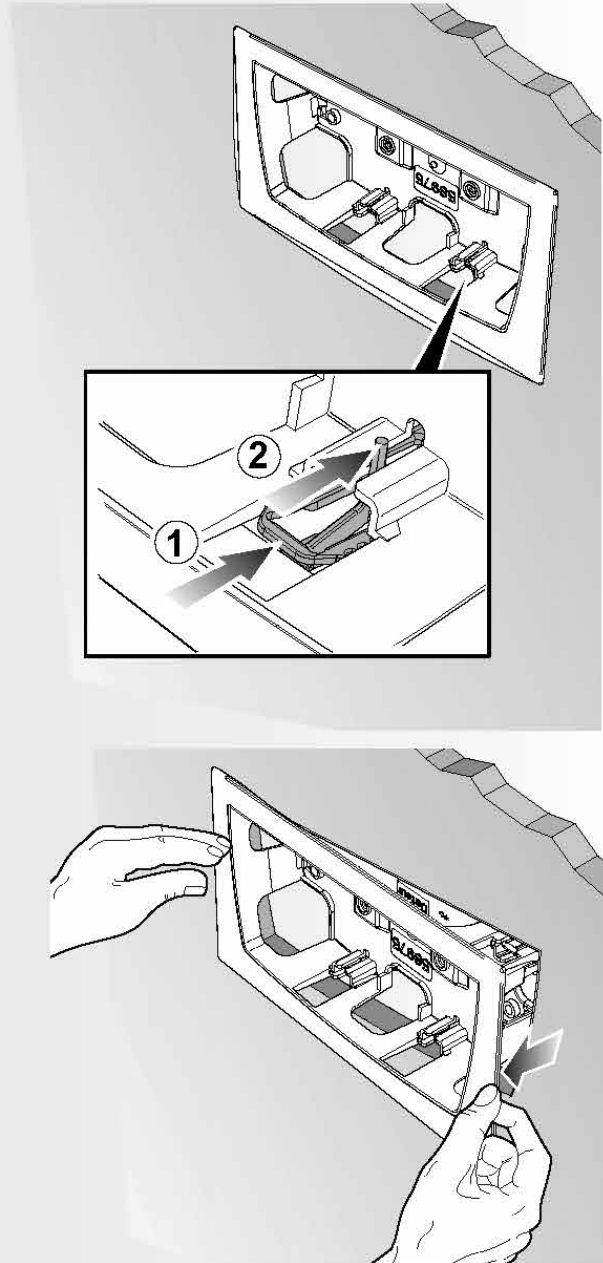
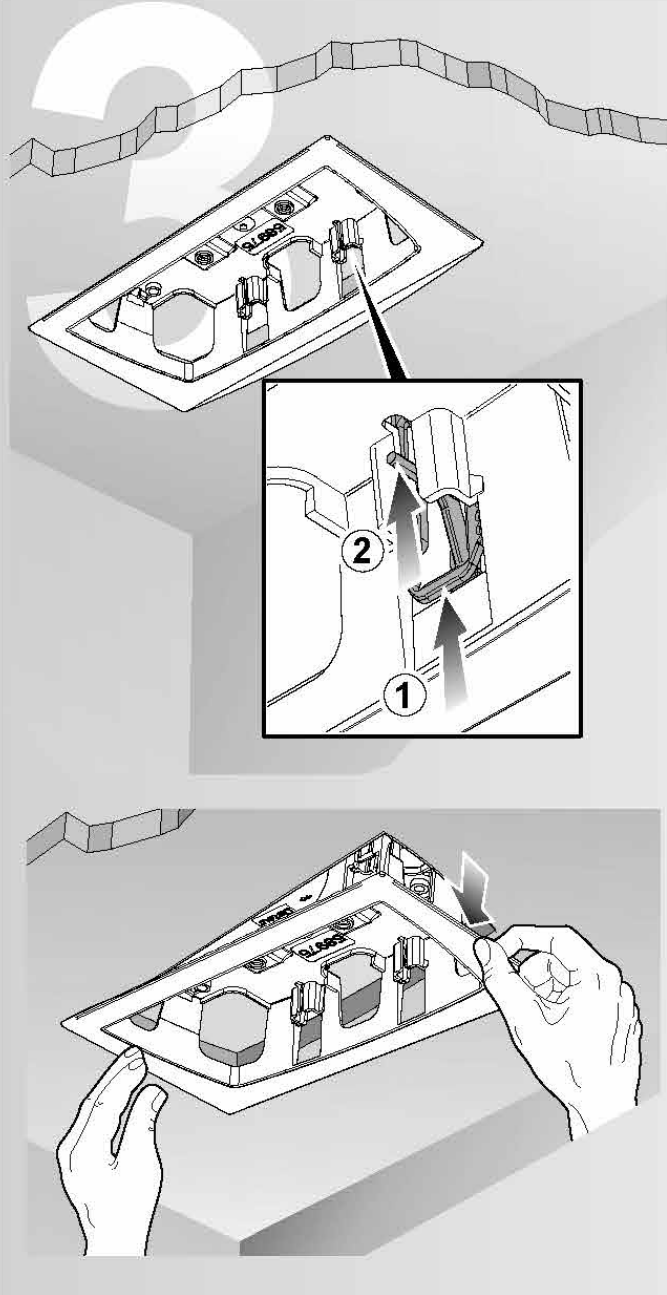
Pour des raisons de sécurité, le bloc doit être solidaire de la dalle béton.

La fixation de la platine d'encastrement au plafond de la pièce avec un câble ou un tige filetée est obligatoire.

Important:

- Repérez le sens d'orientation de la platine en fonction du sens de montage du bloc.
- En case d'installation en encastré, l'IP42 ou l'IP55 ne sont plus assurés.

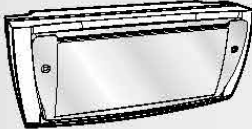
Démontez



Important:

Si la platine est fixée sur une dalle de faux plafond, enlevez son système de suspente.
Desserrez au maximum les quatre verrous.

Compatibilité tableau

										
	OVA58900	OVA58904	OVA58905	OVA58907	OVA58910	OVA58913	OVA58915	OVA58917	OVA58930	OVA58931
OVA58975	✓	✓	✓	✓	✓	✓	✓	✓	✓	✓

Lot de verrous de rechange: Réf. **OVA58988**

Schneider Electric Industries SAS Ce produit doit être installé, connecté et utilisé en conformité aux normes en vigueur sur l'installation.
89 boulevard Franklin Roosevelt
F-92500 Rueil Malmaison (France)
tel : +33 (0)1 41 29 85 00

<http://www.schneider-electric.com>