



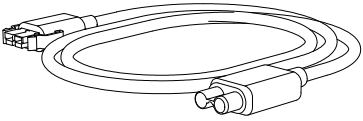
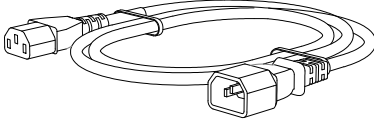
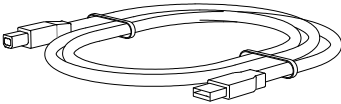

by Schneider Electric

# 快速入門指南

## APC Charge Surface Hub 2 Mobile Power Supply - CSH2

### 包裝內容

收到商品時，請檢視 **APC Charge Surface Hub 2 Mobile Power Supply** (簡稱 **APC Charge**) 的內容物。裝置如有損壞請通知運送業者或代理商。

<b>DC 纜線</b> 	<b>AC 直通纜線</b> 
<b>USB 纜線</b> 	<b>六角螺絲 x4</b>  <b>註：</b> 請用 4 mm 內六角扳手組裝 APC Charge。可在 Roam Mobile Stand 包裝取得此扳手。

**註：**使用 Surface Hub 2 隨附的 AC 電源線，將 APC Charge 連接至 AC 電源。

# 安裝

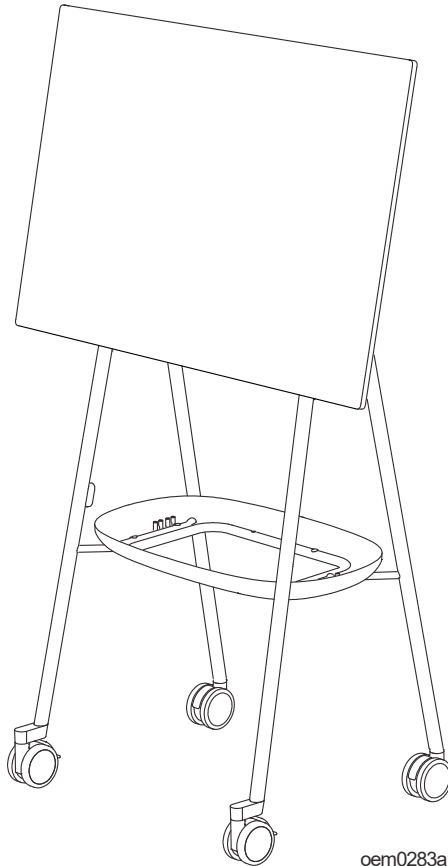
## 告知

### 設備摔落風險

- 請遵循安裝指示。
- 使用所有專用螺絲，將 APC Charge 固定在托盤內。

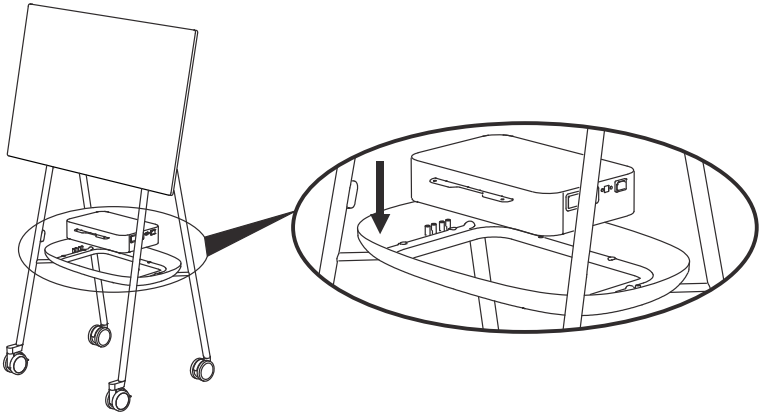
如果無法遵守這些指示，將會造成設備損壞。

1



oem0283a

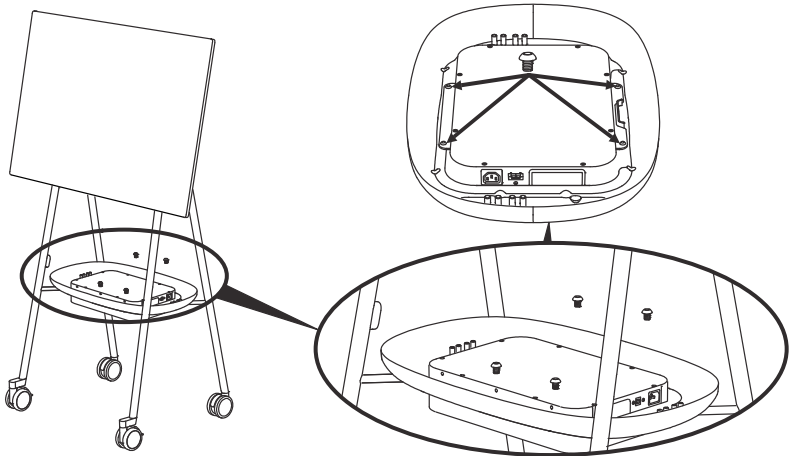
2



oem0281a

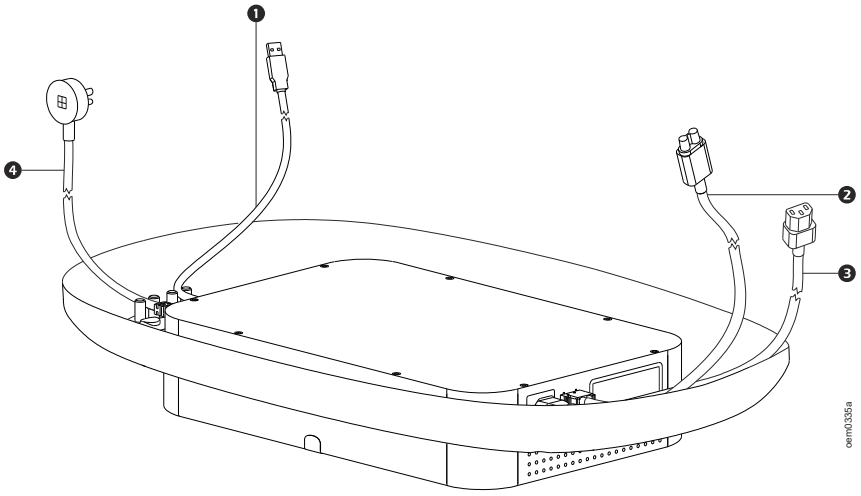
3

用 4 個六角螺絲將 APC Charge 固定至 Surface Hub。

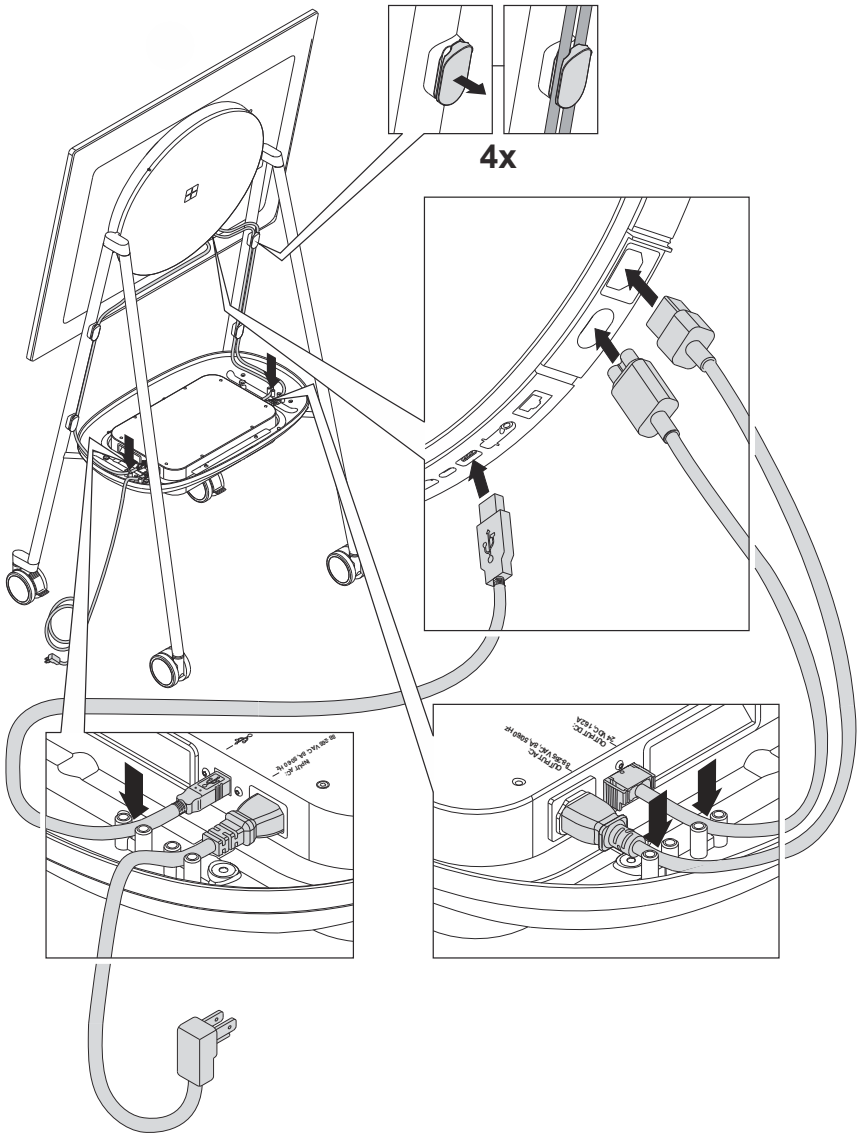


oem0282a

## 輸入 / 輸出連接



❶	用於屏幕電池顯示的 USB 電纜
❷	用於電池供電的直流電纜
❸	可正常供電的 AC 電力插座
❹	交流電源線（Surface Hub 2 隨附）

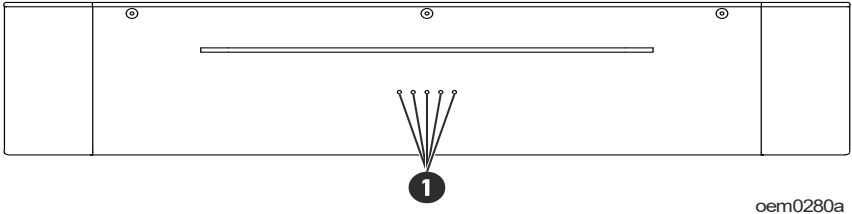


## 面板功能

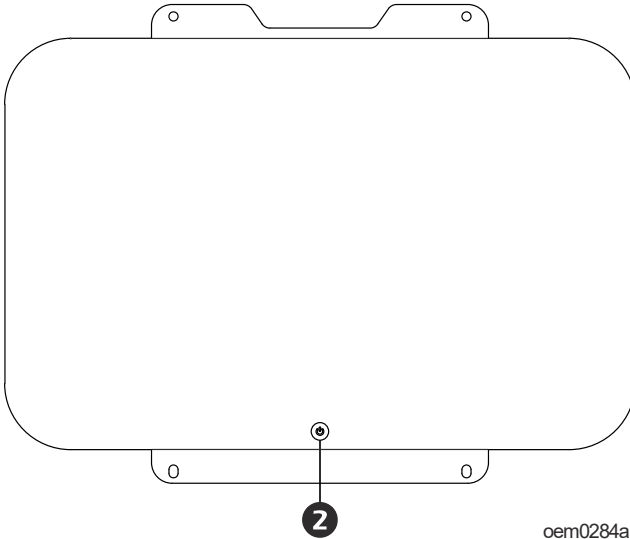
註：請參照表「前方面板功能圖例」，頁數 7，裡面提供了本手冊面板圖各標註數字的圖例。

### 狀態 LED 指示燈：1、2、3、4 和 5

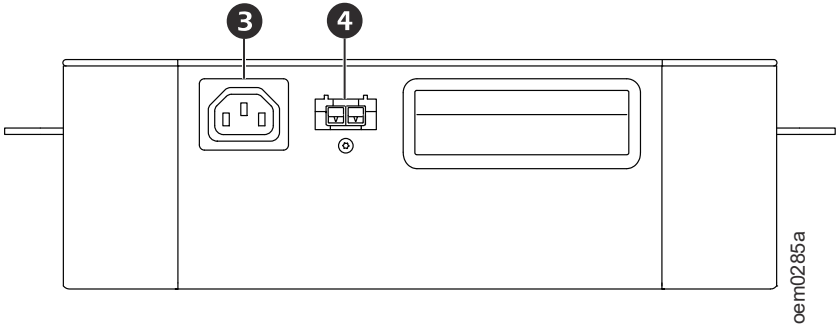
(面向裝置 LED 燈時從左數起)



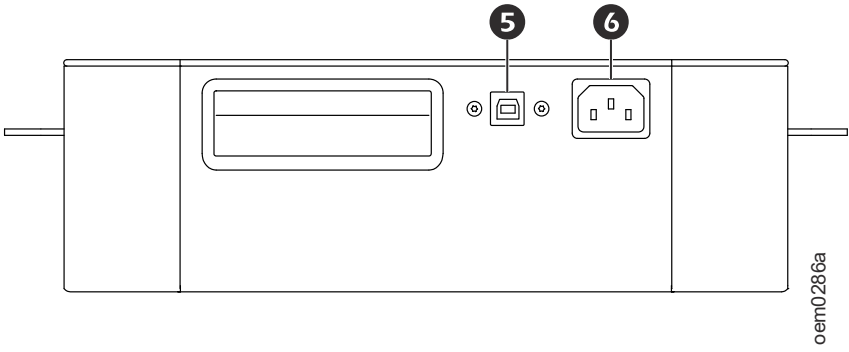
### 開關按鈕



## 側面板功能 1



## 側面板功能 2



## 前方面板功能圖例

①	狀態 LED 指示燈	5 個狀態 LED 指示燈以下列方式呈現電量狀態： <ul style="list-style-type: none"><li>• 0-20%</li><li>• 21%-40%</li><li>• 41%-60%</li><li>• 61%-80%</li><li>• 81%-100%</li></ul> LED1 會變紅色，表示電量很低，低於 12.5%。
②	開關按鈕	請參閱用戶手冊的「電源開關功能」，以瞭解詳細內容。
③	AC 輸出接頭	IEC 60320 C13
④	DC 輸出接頭	此接頭提供穩壓式 24 VDC 輸出。
⑤	USB 埠 B 型	使用 USB 埠 B 型，透過人性化介面裝置 (HID) 取得電池參數。
⑥	AC 輸入接頭	IEC 60320 C14

## 初次充電

將 APC 充電器連接至交流電源並為 APC 充電器充電 2 小時，然後再初次開啟。

在收到產品後，將 APC 充電器連接至交流電源 2 小時，充滿電。

**注意：**如不使用，APC 充電器應每 20 日充電一次。

## 用戶文檔鏈接

如需更多詳情，請參考鏈接中的用戶文檔：

**<https://d.go2se.com/csh2>**

