



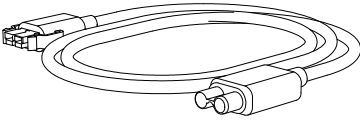
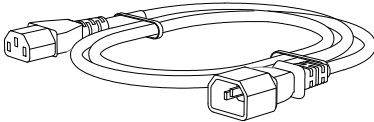
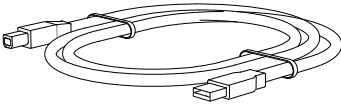

by Schneider Electric

快速开始指南

APC Charge Mobile Power Supply 用于 Surface Hub 2 - CSH2

包装内容物

在到货后，请检查用于 **APC Charge Mobile Power Supply** 用于 **Surface Hub 2 (APC Charge)** 的内容物。如有损坏，请通知货运商和经销商。

<p>DC 线缆</p> 	<p>AC 直通线缆</p> 
<p>USB 线缆</p> 	<p>六角头螺钉 x4</p>  <p>注：使用 4 mm 内六角扳手，组装 APC Charge。扳手在 Roam Mobile Stand 套装中提供。</p>

注：使用 Surface Hub 2 随附的 AC 电源线，将 APC Charge 连接至 AC 电源。

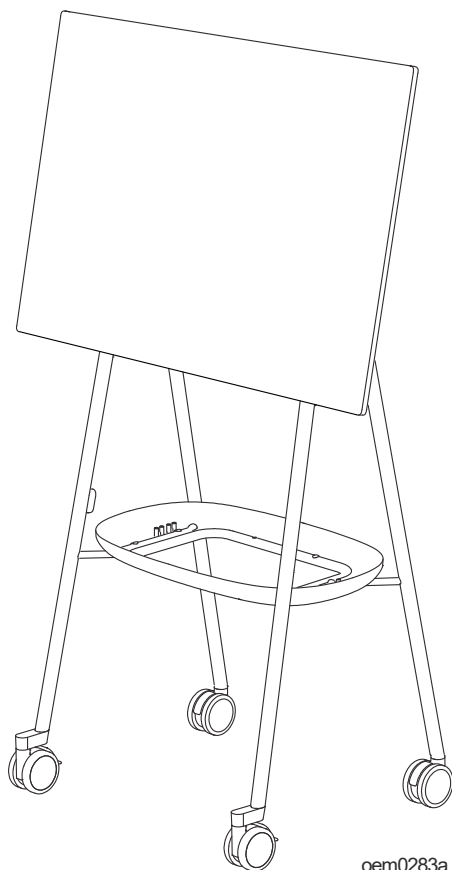
安装

通知

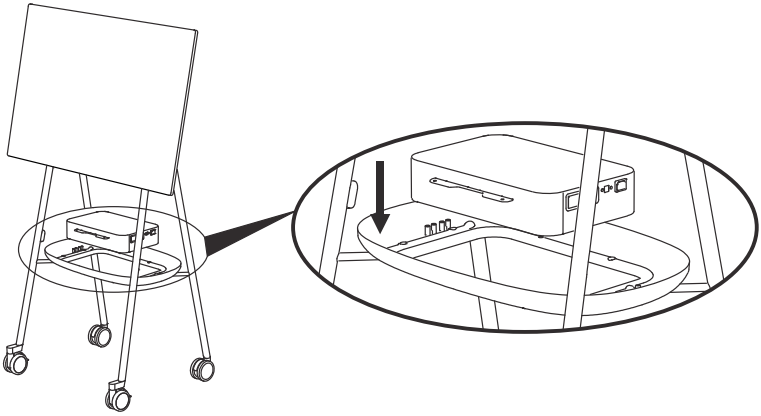
设备掉落危险

- 请遵循安装说明。
 - 使用专为该目的提供的所有螺钉，将 APC 充电装置固定在托盘中。
- 若未能遵守这些说明，可能导致设备损坏。

1



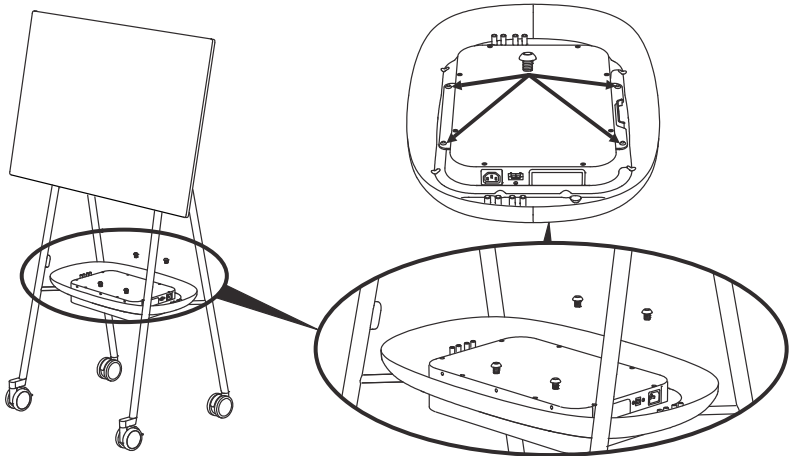
2



oem0281a

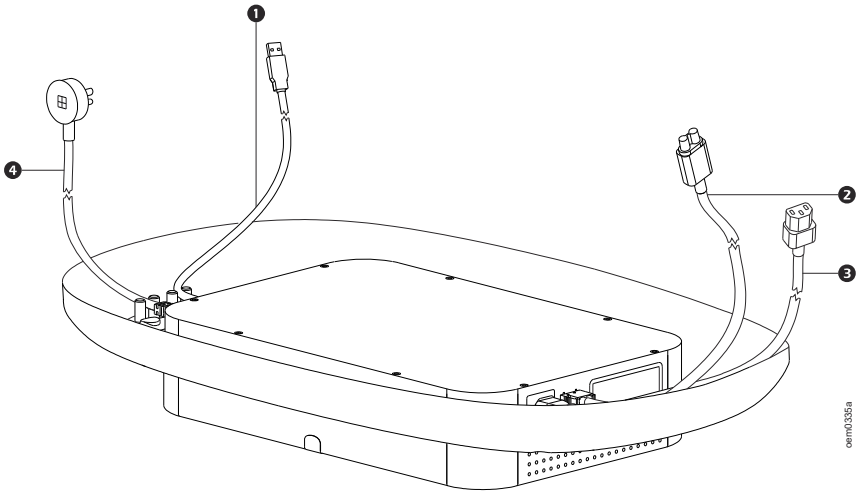
3

使用 4 个六角头螺钉，将 APC 充电装置固定在集线器上。

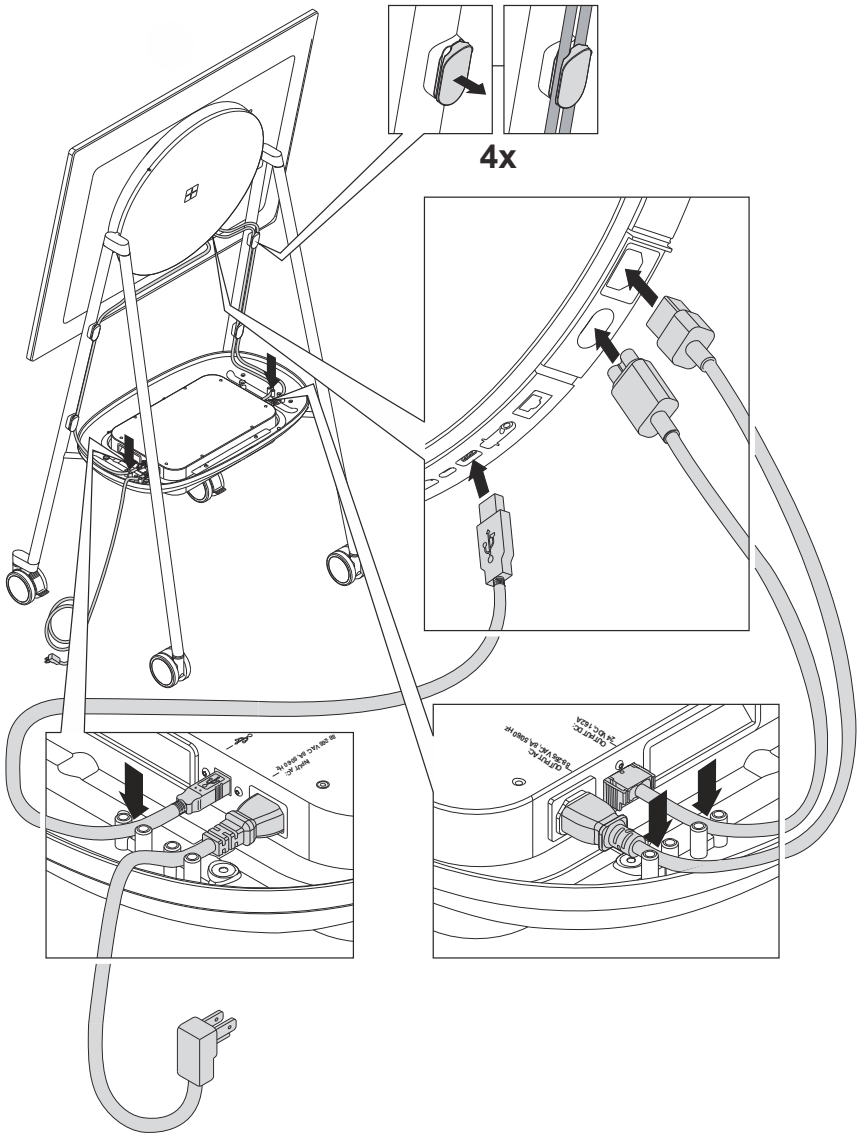


oem0282a

输入 / 输出连接



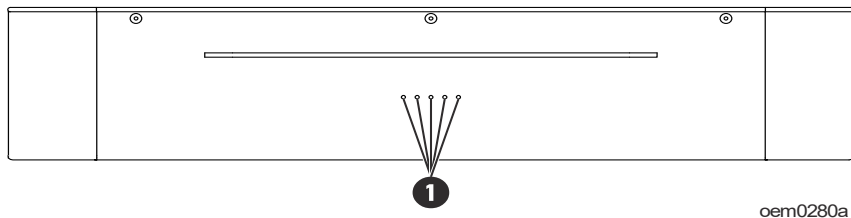
❶	用于屏幕电池显示的 USB 电缆
❷	用于电池供电的直流电缆
❸	可正常供电的 AC 电力插座
❹	交流电源线（Surface Hub 2 随附）



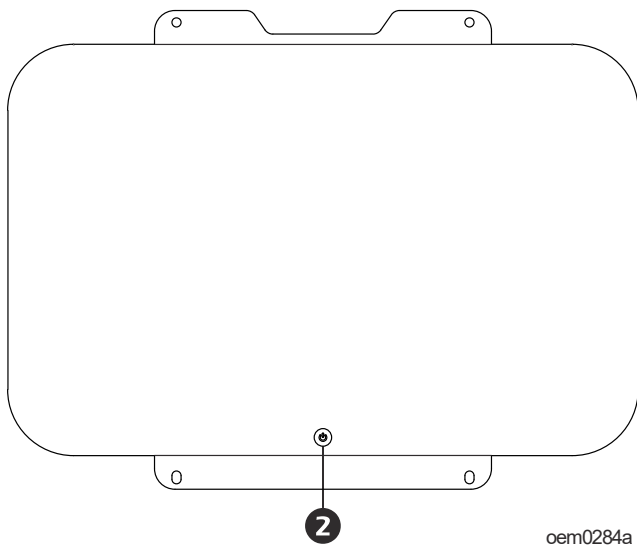
面板特征

注：请参考表格“按键识别前面板特征”（第 7 页），其为本手册中描述的面板图形提供有按键标注编号。

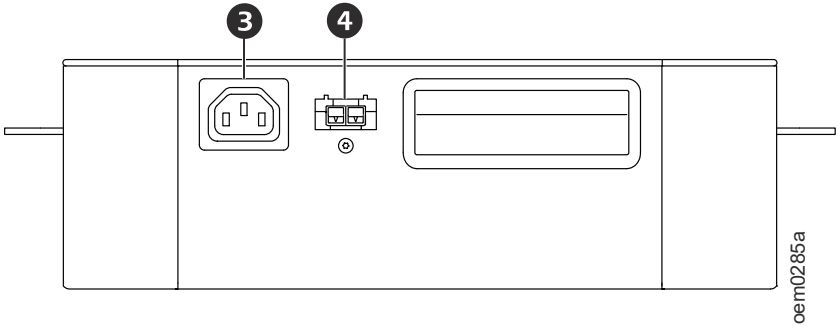
状态 LED：1、2、3、4 和 5
(在面向设备上的 LED 时，从左侧开始)



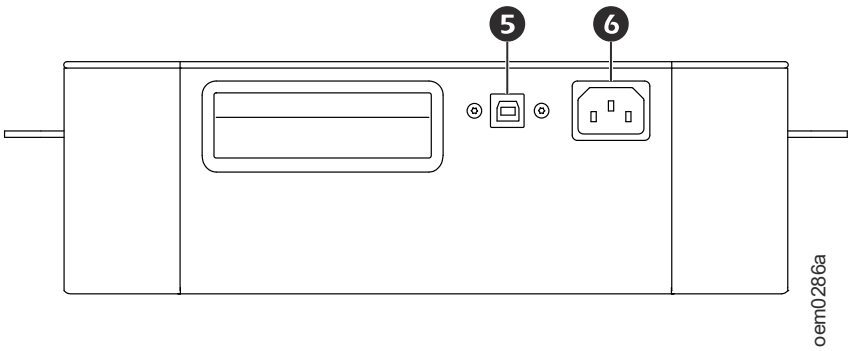
开/关 按钮



侧面板特征 1



侧面板特征 2



按键识别前面板特征

①	状态 LED	5 个状态 LED 通过下列方式，显示电量状态： <ul style="list-style-type: none">• 0-20%• 21%-40%• 41%-60%• 61%-80%• 81%-100% LED1 变为红色，表示电池电量低下，不足 12.5%。
②	开/关 按钮	详情请参见用户手册中的“电源开/关功能”。
③	AC 输出连接器	IEC 60320 C13
④	DC 输出连接器	此连接器提供调节的 24 VDC 输出。
⑤	USB B 型端口	USB B 型端口通过人机界面设备 (HID) 用于电池参数。
⑥	AC 输入连接器	IEC 60320 C14

初次充电

将 APC 充电器连接至交流电源并为 APC 充电器充电 2 小时，然后再初次开启。

在收到产品后，将 APC 充电器连接至交流电源 2 小时，充满电。

注意：如不使用，APC 充电器应每 20 日充电一次。

用户文档链接

如需跟多详情，请参考链接中的用户文档：

<https://d.go2se.com/csh2>

