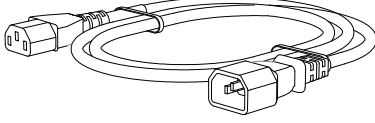
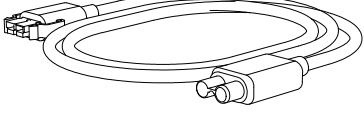

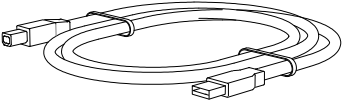


## دليل البدء السريع

# APC Charge Mobile Power Supply CSH2 - Surface Hub 2

## محتويات الحزمة

افحص محتويات APC Charge Mobile Power Supply لـ Surface Hub 2 عند الاستلام. وأخطر شركة النقل والوكيل في حالة وجود أي أضرار بالوحدة.

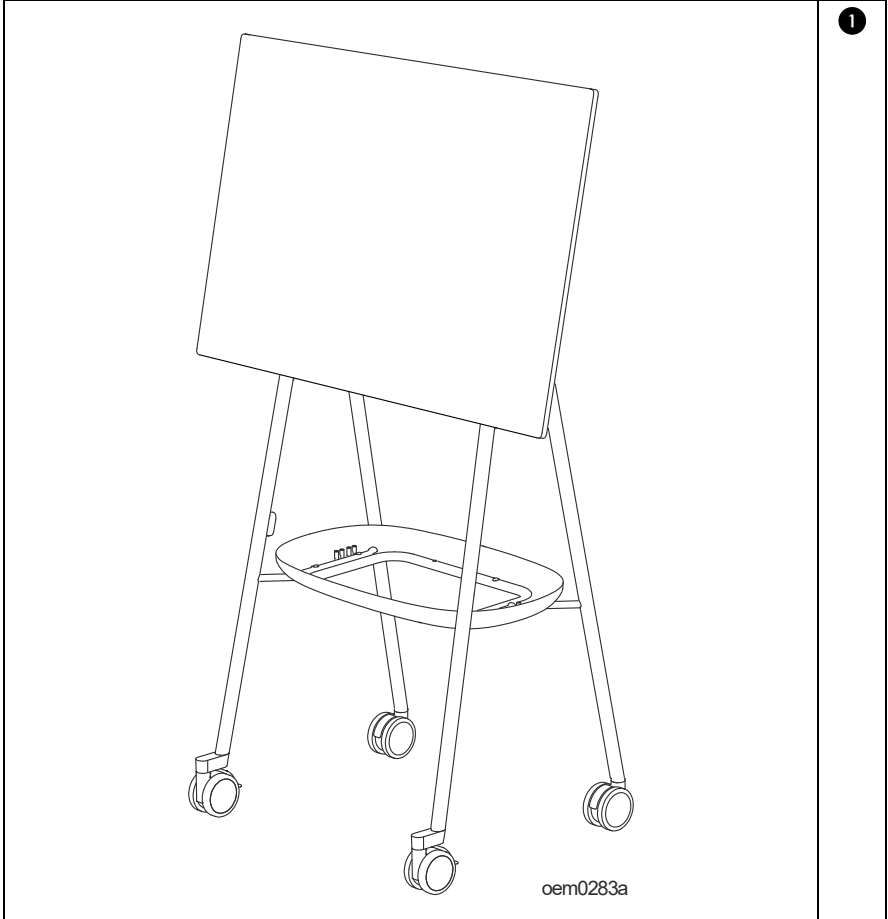
<p>كابل لمرور التيار المتردد</p> 	<p>كابل التيار المستمر</p> 
<p>4 براغي سداسية</p>  <p>ملاحظة: استخدم مفتاحًا سداسيًا 4 مم لتركيب شاحن APC. يتوفر المفتاح في حزمة Roam Mobile Stand.</p>	<p>كابل USB</p> 

ملاحظة: استخدم سلك طاقة التيار المتردد الخاص بـ Surface Hub 2 لتوصيل APC Charge بمصدر طاقة التيار المتردد.

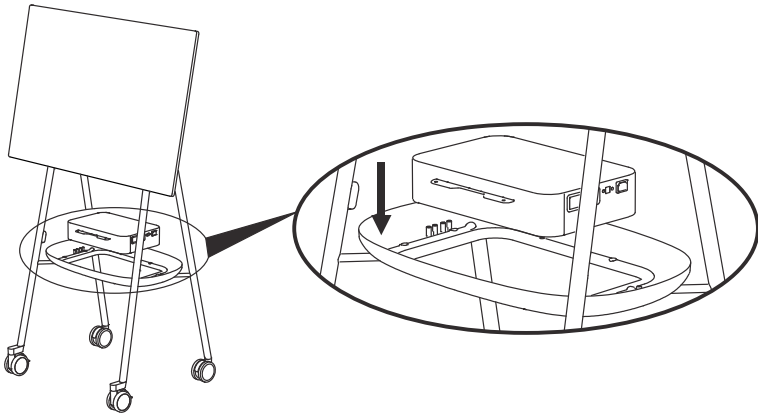
## ملاحظة

### خطر سقوط الجهاز

- اتبع إرشادات التركيب.
- قم بتأمين APC Charge في السلة باستخدام جميع البراغي المرفقة لهذا الغرض. قد يؤدي عدم الالتزام بهذه الإرشادات إلى تلف الجهاز.



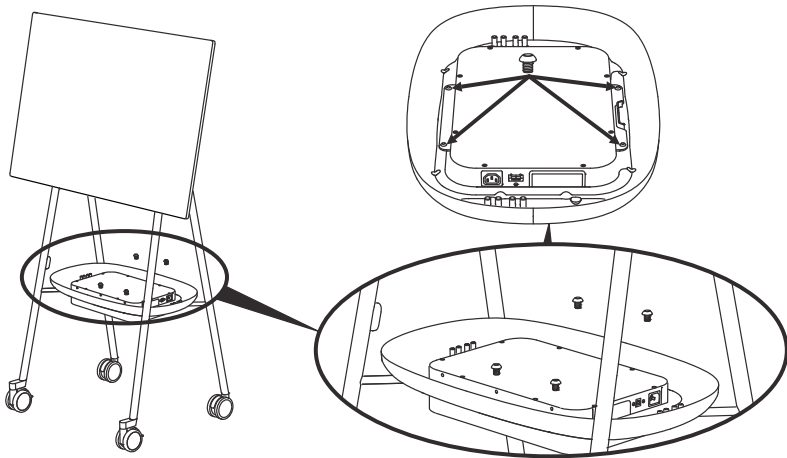
2



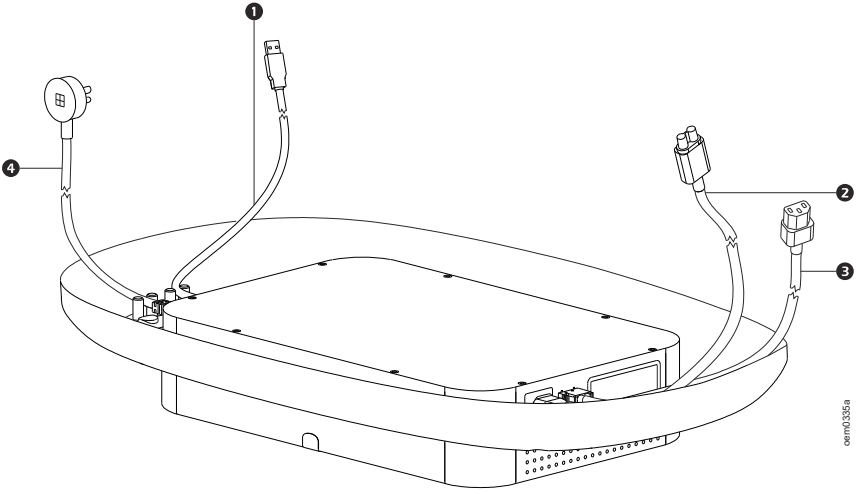
oem0281a

3

قم بتأمين APC Charge بجهاز Hub باستخدام البراغي الأربعة السداسية.

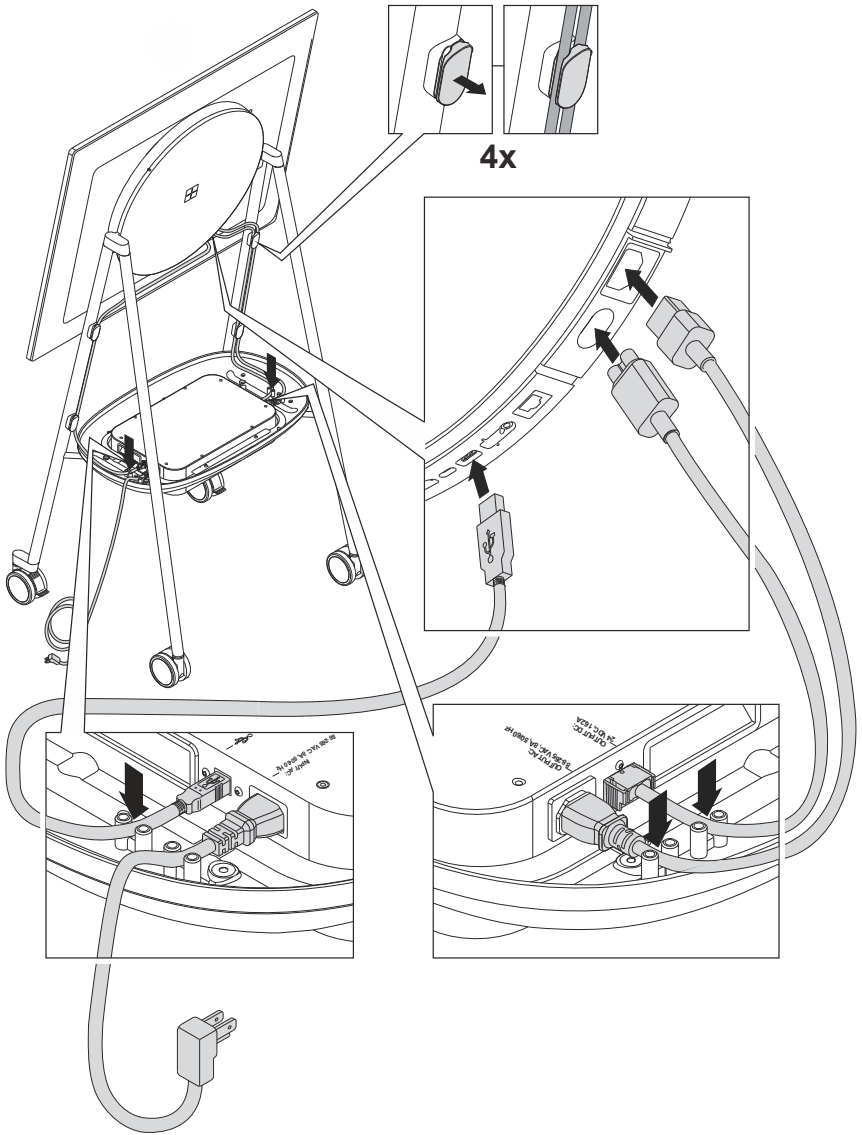


oem0282a



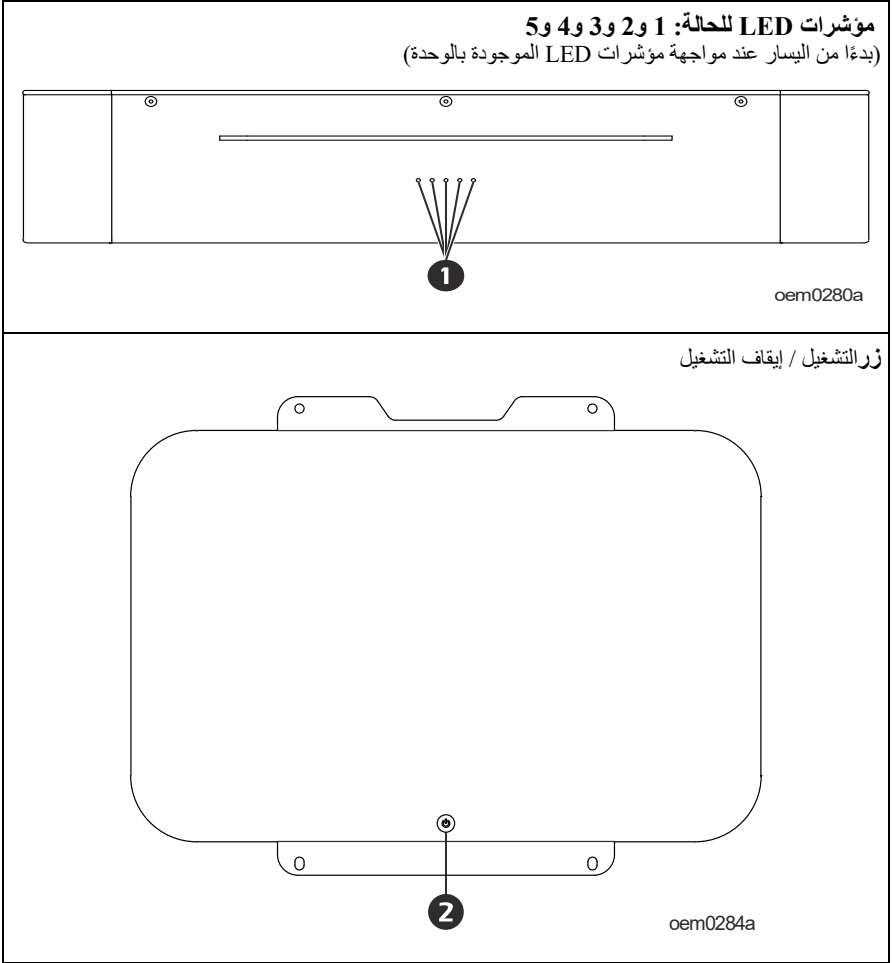
oem/0335a

كابل USB لعرض البطارية على الشاشة	①
كابل تيار مستمر للتشغيل من البطارية	②
بمر التيار المتردد عبر كابل التشغيل العادي	③
كابل طاقة التيار المتردد (مرفق مع Surface Hub 2)	④

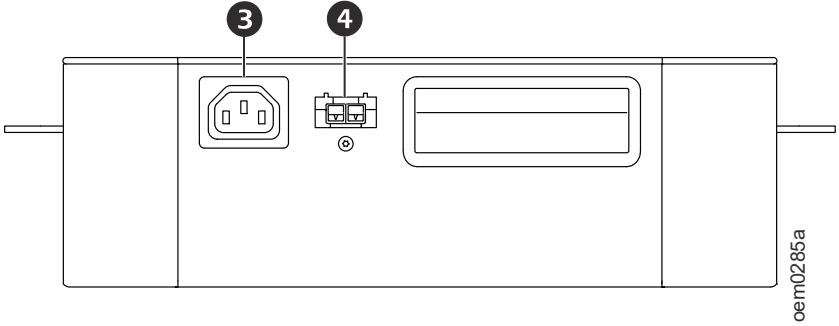


## مميزات اللوحة

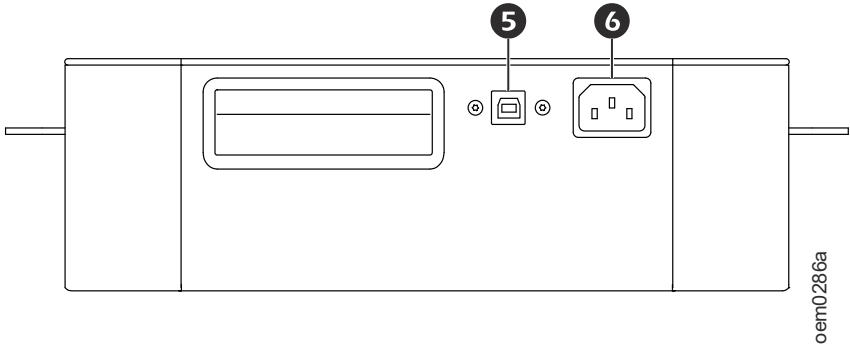
ملاحظة: ارجع إلى الجدول "مفتاح لتحديد عناصر اللوحة الأمامية" في صفحة 7، الذي يحتوي على المفتاح الخاص بأرقام وسائل الشرح للعناصر الرسومية للوحة الموضحة في هذا الدليل.



## عناصر اللوحة الجانبية 1



## عناصر اللوحة الجانبية 2



### مفتاح لتحديد عناصر اللوحة الأمامية

1	مؤشرات LED للحالة: تشير مصابيح LED للحالة الخامسة إلى حالة الشحن بالطريقة التالية: • 0% - 20% • 21% - 40% • 41% - 60% • 61% - 80% • 81% - 100% يتحول المؤشر LED1 إلى اللون الأحمر للإشارة إلى انخفاض شحن البطارية لأقل من 12.5%.
2	زر التشغيل / إيقاف التشغيل انظر "وظيفة التشغيل / إيقاف التشغيل" في دليل المستخدم لمزيد من التفاصيل.
3	موصل مخرج التيار المتردد معييار اللجنة الكهربائية التقنية الدولية IEC 60320 C13
4	موصل مخرج التيار المباشر يوفر هذا الموصل خرجًا منظمًا للتيار المستمر بشدة 24 فولت.
5	منفذ USB من النوع B استخدم منفذ USB من النوع B لمعايير البطارية عبر جهاز واجهة المستخدم البشري (HID).
6	موصل مدخل التيار المتردد معييار اللجنة الكهربائية التقنية الدولية IEC 60320 C14

## الشحن الأولي

قم بتوصيل APC Charge بمخرج التيار المتردد لمدة ساعتين، وذلك لشحن APC Charge قبل تشغيله لأول مرة.

بعد استلام طلبك، قم بتوصيل APC Charge بمخرج التيار المتردد لمدة ساعتين لشحنه بالكامل.

ملاحظة: يتعين شحن APC Charge مرة واحدة كل 20 يومًا في حالة عدم الاستخدام.

## رابط وثائق المستخدم

لمزيد من التفاصيل، راجع الرابط للوصول إلى وثائق المستخدم:

<https://d.go2se.com/csh2>

