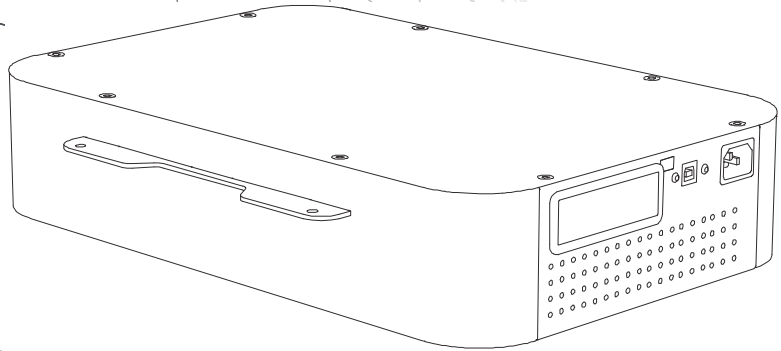


# دليل المستخدم

## APC Charge Mobile Power Surface Hub 2 – Supply (APC Charge)

CSH2

110-240 فولت من التيار المتردد





# رسائل السلامة المهمة

احتفظ بهذه التعليمات - يحتوي هذا الدليل على تعليمات مهمة ينبغي الالتزام بها أثناء تركيب وصيانة APC Charge Mobile Power Supply لـ Surface Hub 2.

اقرأ هذه التعليمات بعناية، وتفحص المعدات للتعرف على الجهاز قبل محاولة تركيبه أو تشغيله أو خدمته أو صيانته. قد تظهر الرسائل الخاصة التالية في هذه النشرة أو على الجهاز للتحذير من المخاطر المحتملة أو للفت الانتباه إلى المعلومات التي توضح الإجراءات أو تبسطها.

تشير إضافة هذا الرمز إلى ملصق السلامة "خطر" أو "تحذير" إلى وجود مخاطر كهربائية ستؤدي إلى الإصابات الشخصية في حالة عدم اتباع التعليمات.



هذا هو رمز تنبيه السلامة ويتم استخدامه لتنبيهك إلى مخاطر الإصابة الشخصية المحتملة. يجب الالتزام بجميع رسائل السلامة التي تلي هذا الرمز لتجنب الإصابات المحتملة أو الوفاة.



## خطر

يشير الخطر إلى وضع محفوف بالمخاطر، إذا لم يتم تجنبه، فسيؤدي إلى وقوع حالات وفاة أو حدوث إصابات خطيرة.

## تحذير

يشير التحذير إلى وضع محفوف بالمخاطر، إذا لم يتم تجنبه، فقد يؤدي إلى وقوع حالات وفاة أو حدوث إصابات خطيرة.

## تنبيه

يشير التنبيه إلى وضع محفوف بالمخاطر، إذا لم يتم تجنبه، فقد يؤدي إلى حدوث إصابات طفيفة أو متوسطة.

## إشعار

يستخدم الإشعار لتناول الممارسات غير المتعلقة بالإصابات الجسدية.

## إرشادات التعامل مع المنتج



<55 كجم  
<120 رطلاً



32-55 كجم  
70-120 رطلاً



18-32 كجم  
40-70 رطلاً



>18 كجم  
>40 رطلاً



# معلومات السلامة والمعلومات العامة

افحص محتويات الحزمة عند الاستلام.  
وأخطر شركة النقل والوكيل في حالة وجود أي تلفيات.

- التزم بجميع القوانين الكهربائية القومية والمحلية.
- يجب أن يتولى كهربائي مؤهل توصيل الأسلاك.
- تجنب العمل بمفردك في ظل ظروف محفوفة بالخطر.
- قد يؤدي إجراء تغييرات وتعديلات في APC Charge لم توافق عليها Schneider Electric صراحةً إلى إبطال الضمان.
- قد يؤدي عدم شحن APC Charge مرة واحدة كل 20 يوماً إلى إبطال الضمان.
- لا تقم بإزالة الأغطية. فإنه لا توجد أجزاء داخلية تستلزم عناية.
- تجنب تشغيل APC Charge هذا أثناء التعرض لضوء الشمس المباشر أو في الأماكن التي يلامس فيها السوائل أو التي يوجد فيها غبار أو رطوبة زائدة.
- APC Charge قادر على العمل في بيئات ذات درجة حرارة تصل إلى 40 درجة مئوية.
- تأكد من عدم انسداد فتحات التهوية الموجودة في APC Charge. وفّر مساحة كافية للحصول على تهوية ملائمة.
- المعدات ثقيلة. يجب ممارسة تقنيات الرفع الآمن المناسب لوزن الجهاز.

## سلامة فصل الكهرباء

- قبل تركيب الجهاز أو صيانته، تحقق من فصل سلك القدرة الداخلة من APC Charge وإيقاف تشغيل خرج DC.

## السلامة الكهربائية

- استخدم أدوات ذات مقابض معزولة.
- لا تلمس أي موصل معدني قبل فصل مصدر الطاقة.
- يحمل الموصل الأرضي الوقائي لـ APC Charge تيار التسرب من أجهزة التحميل (Surface Hub 2). سيتم تركيب موصل أرضي معزول كجزء من دائرة فرعية تمد الطاقة. يجب أن يكون الموصل بنفس حجم موصلات إمداد الدائرة الفرعية الأرضية وغير الأرضية ومن نفس المادة المعزولة المصنوعة منها. عادةً ما يكون الموصل باللون الأخضر مع وجود أو عدم وجود شريط أصفر.
- إذا تم تزويد قدرة داخلية لـ APC Charge عن طريق نظام مشتق بشكل منفصل، فيجب ربط الموصل الأرضي بشكل مناسب بمحول إمداد الطاقة أو مولد كهربائي بمحرك.

## سلامة البطارية

- يستخدم APC Charge بطاريات ليثيوم أيون داخلية.
- وعادة ما يدوم APC Charge لمدة ثلاث سنوات. تؤثر العوامل البيئية على العمر الافتراضي للبطارية. سيؤدي ارتفاع درجات الحرارة المحيطة ودرءة جودة مرفق الطاقة وحالات التفريغ قصيرة المدة المتكررة للشحن إلى تقصير العمر الافتراضي لـ APC Charge.
- تنبيه: قبل تركيب APC Charge أو استبداله، اخلع أي خلي مثل ساعات اليد والخواتم.
- قد يتسبب ارتفاع تيار دوائر القصر في الإصابة بحروق شديدة.
- تنبيه: لا تتخلص من APC Charge عن طريق حرقه. حيث قد ينفجر APC Charge.
- تنبيه: تجنب فتح APC Charge أو تمزيقه. حيث تُعد المادة المنطلقة مضرّة بالبشرة والعينين، وقد تكون سامة.

## معلومات عامة

- يمكن إيجاد الطراز والرقم التسلسلي على ملصق صغير على الغطاء العلوي.
- أعد تدوير مواد الحزمة أو احتفظ بها لإعادة الاستخدام.

# تحذير بشأن الترددات اللاسلكية للأجهزة من الفئة A حسب تصنيف FCC

خضعت هذه المعدات للاختبار وُجد أنها تمتثل لحدود الأجهزة الرقمية من الفئة A وفقاً للجزء 15 من قوانين هيئة الاتصالات الفيدرالية الأمريكية (FCC). وُضعت هذه الحدود لتوفير حماية معقولة ضد التداخلات الضارة عند تشغيل المعدات في بيئة تجارية. تولّد هذه المعدات طاقة تردد لاسلكي وتستخدمها وقد تشعّها، وإن لم تُركب وتُستخدم وفقاً لدليل الإرشادات، فقد تتسبب في إحداث تداخلات ضارة بالاتصالات اللاسلكية. ومن المرجح أن يتسبب تشغيل هذه المعدات في منطقة سكنية في حدوث تداخلات ضارة، وحينها يلزم على المستخدم تصحيح هذه التداخلات على نفقته الخاصة.

## نظرة عامة على المنتج

يوفر APC Charge Mobile Power Supply لـ Surface Hub 2، المقدم من شركة APC™ by Schneider Electric، تحويل الطاقة للمعدات المتصلة.

لا يعمل APC Charge سوى على نظام Surface Hub 2. لا ينبغي استخدام APC Charge لأي تطبيقات أخرى.

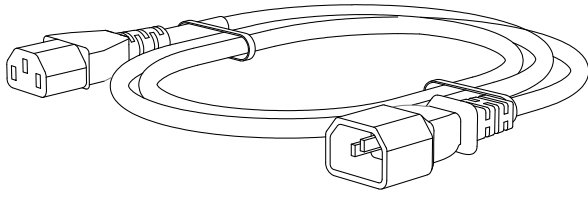
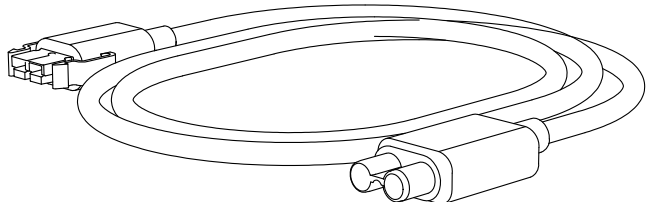
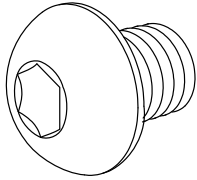
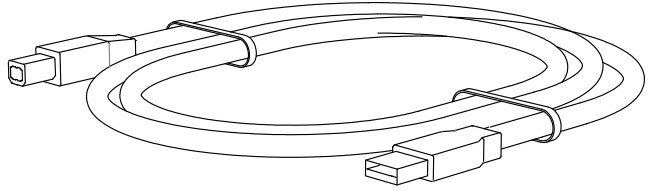
يساعد APC Charge على توفير تيار متردد منتظم لنظام Surface Hub 2.

عند توصيل التيار المتردد، فإن APC Charge لن يوفر أي حماية لنظام Surface Hub 2 من أي ارتفاع مفاجئ للتيار.

يتوفر دليل المستخدم هذا عبر الموقع الإلكتروني لشركة APC by Schneider Electric [www.apc.com](http://www.apc.com).

## محتويات الحزمة

افحص المحتويات عند الاستلام. وأخطر شركة النقل والوكيل في حالة وجود أي تلفيات بـ APC Charge.

<p>كابل لمرور التيار المتردد</p> 	<p>كابل التيار المباشر</p> 
<p>4 مسامير سداسية</p>  <p>ملاحظة: استخدم مفتاحاً سداسياً 4 مم لتركيب APC Charge. يتوفر المفتاح في حزمة Roam Mobile Stand.</p>	<p>كابل منفذ USB</p> 

ملاحظة: استخدم سلك التيار المتردد مع Surface Hub 2 لتوصيل APC Charge بمصدر طاقة التيار المتردد.

# المواصفات

للاطلاع على مواصفات إضافية، ارجع إلى الموقع الإلكتروني لشركة APC by Schneider Electric: [www.apc.com](http://www.apc.com)

## المواصفات البيئية

التشغيل	نموذجي +23 درجة مئوية، من 0 إلى +40 درجة مئوية (32 إلى 104 درجات فهرنهايت)
درجة الحرارة	التشغيل والتخزين -20 إلى 40 درجة مئوية (-4 إلى 104 درجات فهرنهايت) عدم تفعيل التشغيل والتخزين -20 إلى 60 درجة مئوية (-4 إلى 140 درجات فهرنهايت)
الحد الأقصى للارتفاع	التشغيل 3000 متر (10000 قدم)
الرطوبة	0 إلى 85% رطوبة نسبية، غير مكثفة
فئة الحماية	تصنيف الحماية IP 20

## المواصفات المادية

وزن الوحدة بدون التعبئة	11 كجم (24.3 رطلاً)
وزن الوحدة بالتعبئة	13.5 كجم (30 رطلاً)
أبعاد الوحدة بدون التعبئة العرض x العمق x الارتفاع	430 مم × 280 مم × 90 مم (16.9 بوصة × 11 بوصة × 3.5 بوصة)
أبعاد الوحدة بالتعبئة العرض x العمق x الارتفاع	650 مم × 515 مم × 270 مم (25.6 بوصة × 20.3 بوصة × 10.6 بوصة)

## الكهربائية

<b>المدخلات</b>	
نطاق فولتية الدخل (لوحة الاسم)	110-240 فولت من التيار المتردد
فولتية الدخل الاسمية	120 فولت من التيار المتردد / 230 فولت من التيار المتردد
تيار الدخل	بحد أقصى 8 أمبير
تردد تيار الدخل	50 هرتز - 60 هرتز
تهيئة الدخل	نظام ثلاثة أسلاك أحادي الطور (خط محايد وأرضي)
قاطع دوائر الإدخال الخارجي (الاعتيادي)	• 16 أمبير / ثنائي القطب (لأوروبا) • 20 أمبير / ثنائي القطب (للولايات المتحدة الأمريكية/كندا)
حجم السلك (الاعتيادي)	14 بمعيار السلك الأمريكي
<b>التيار المتردد الخارج</b>	
فولتية الخرج	110-240 فولت من التيار المتردد (تتبع فولتية الدخل)
تيار الخرج	بحد أقصى 4 أمبير
معدل القدرة الخارجة	403 واط (كحد أقصى)
ترددات الخرج	50-60 هرتز (تتبع ترددات الدخل)
<b>التيار المباشر الخارج</b>	
فولتية الخرج الاسمية	24 فولت تيار مستمر
معدل القدرة الخارجة	388 واط (الحد الأقصى)، 200 واط (النموذجي)
تنظيم الجهد الكهربائي الخارج (في طرف كابل طوله 1 متر)	± 5%

## البطاريات

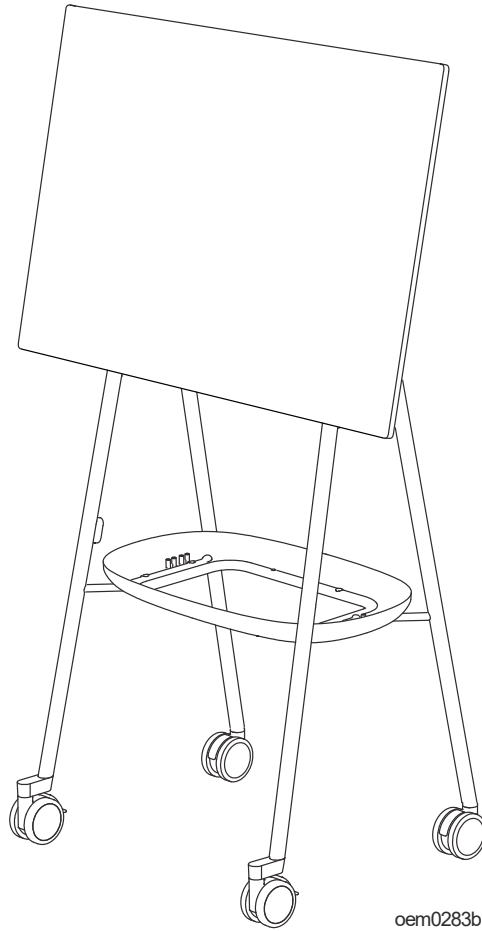
نوع البطارية	بطارية ليثيوم أيون
الجهد الكهربائي اللازم لشحن كامل الطاقة	58.45 فولت تيار مستمر
شاحن البطارية	A 5.5

## إشعار

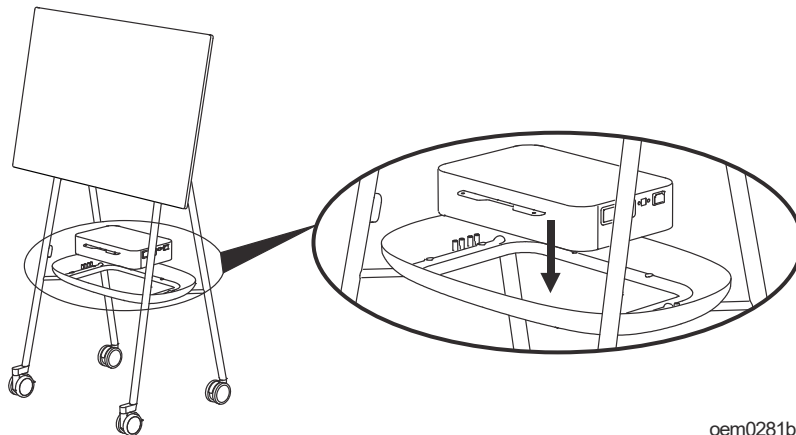
### خطر سقوط الجهاز

- اتبع إرشادات التركيب.
- قم بإحكام الإغلاق على APC Charge في السلة باستخدام جميع المسامير المرفقة لهذا الغرض.
- قد يؤدي عدم الالتزام بهذه الإرشادات إلى تلف الجهاز.

1



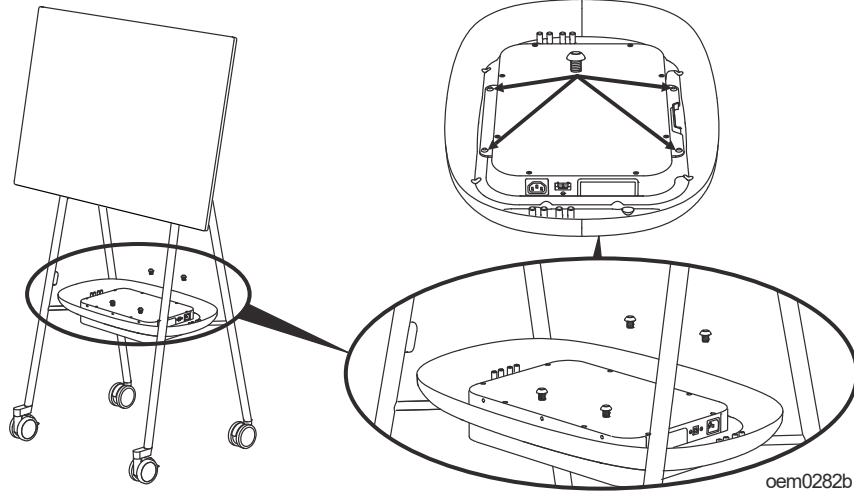
2



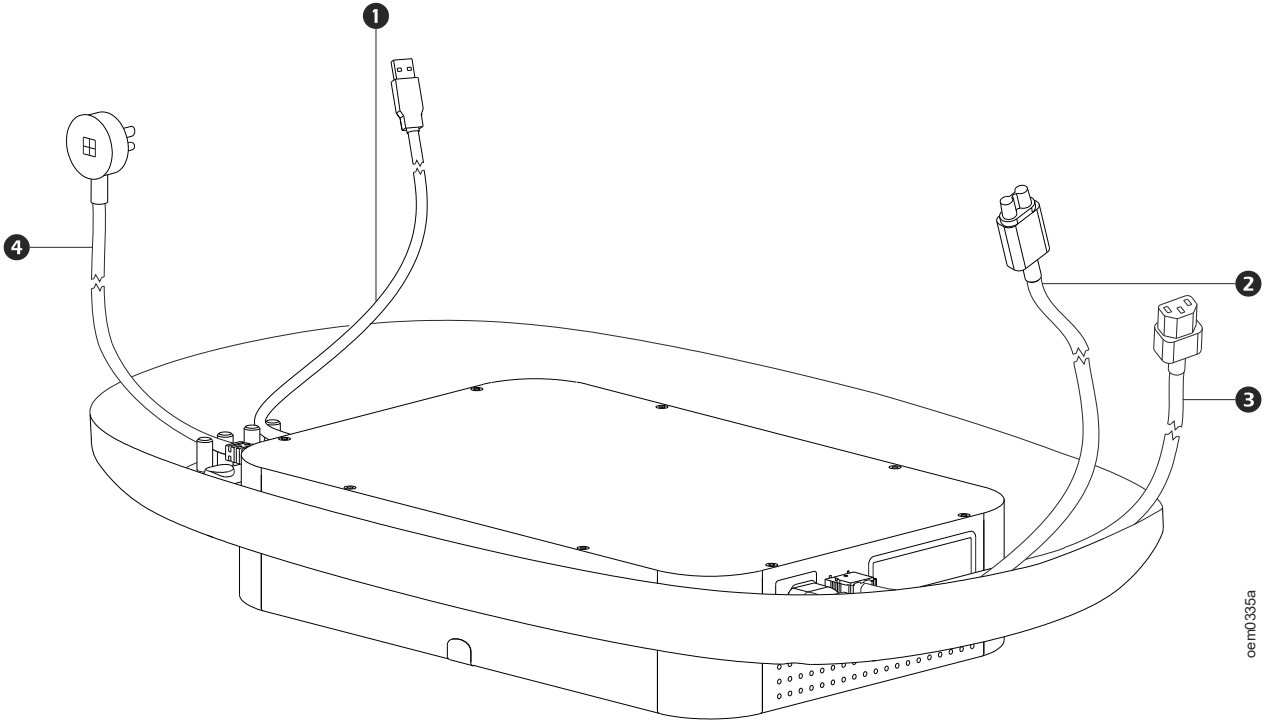
oem0281b

قم بإحكام الإغلاق على APC Charge بالحامل المتنقل باستخدام المسامير الأربعة السداسية

3

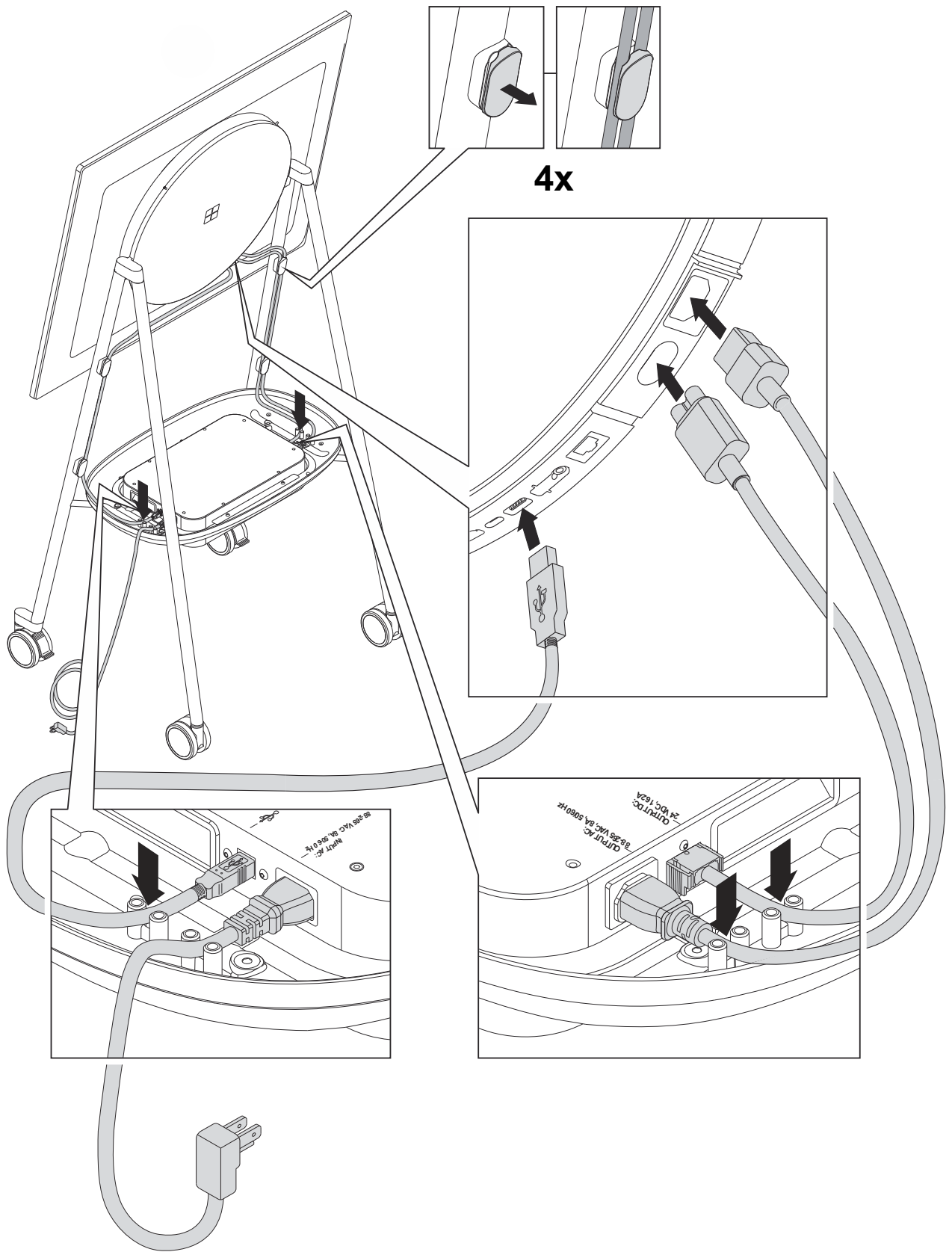


توصيلات الإدخال/الإخراج



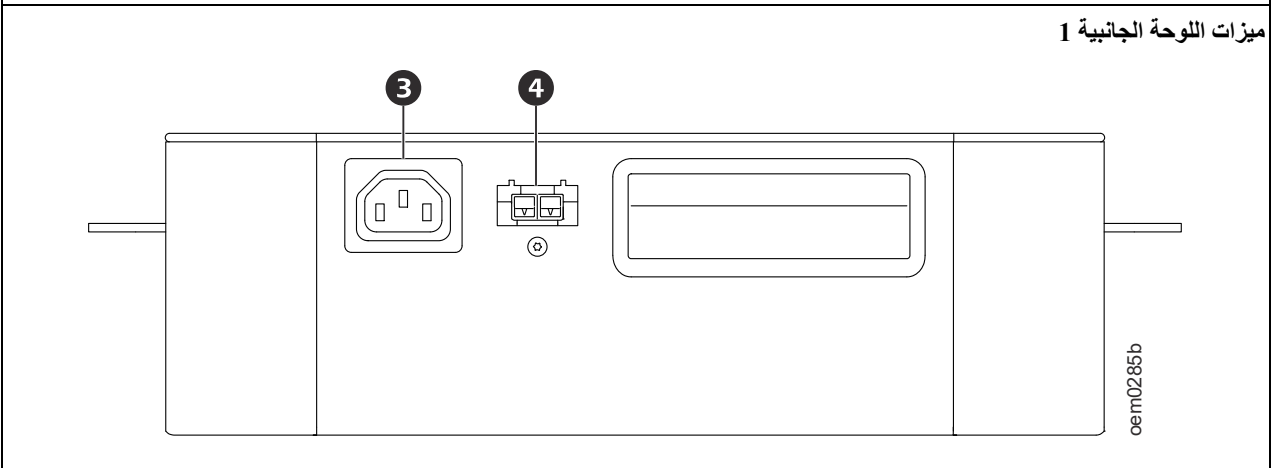
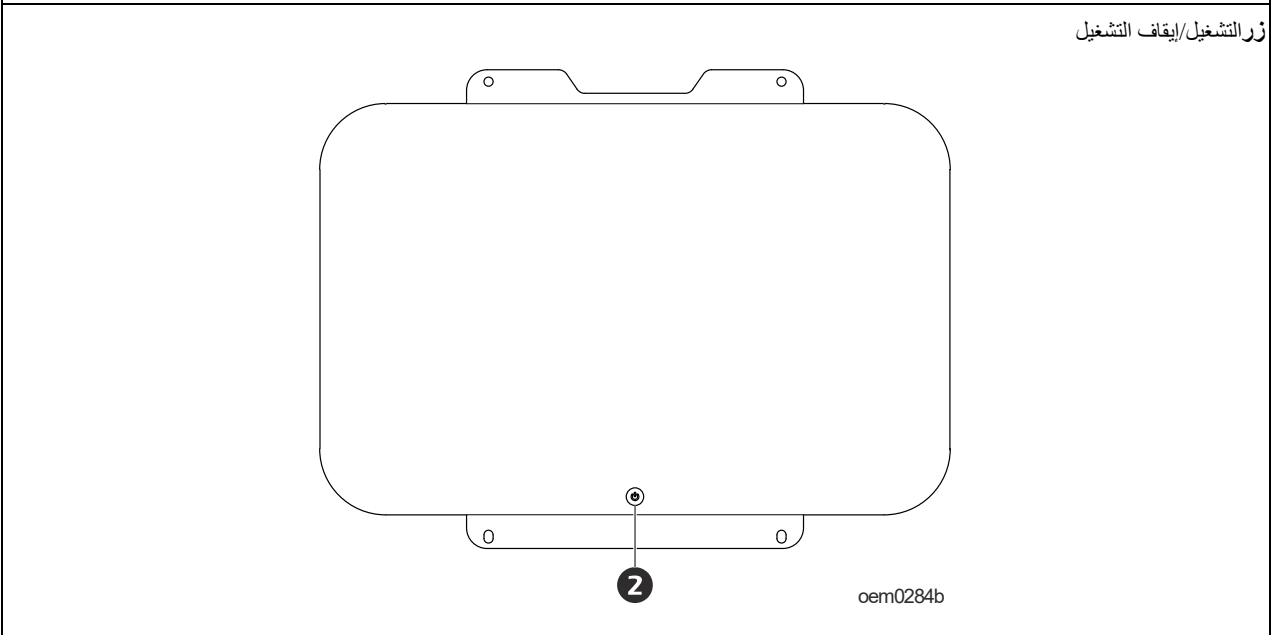
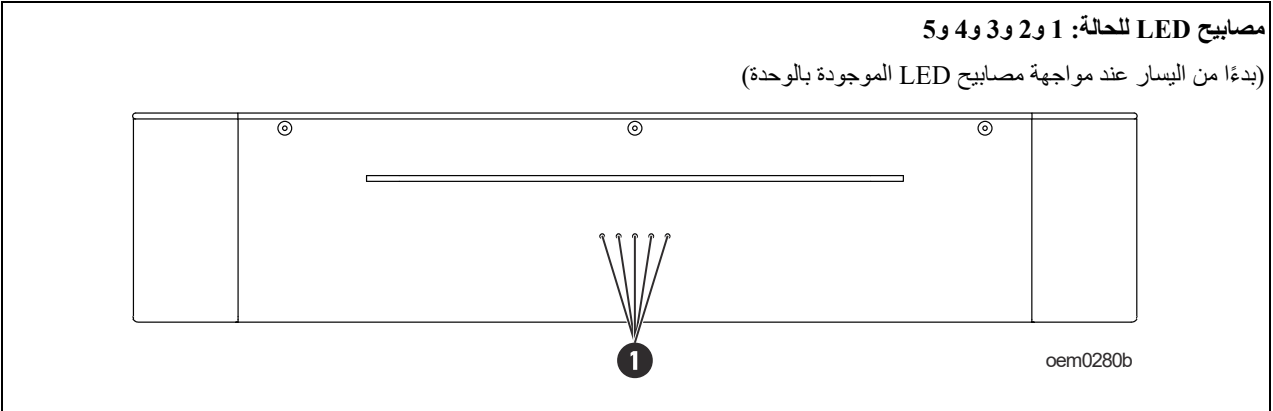
1	كابل USB لعرض مستوى شحن البطارية على الشاشة
2	كابل تيار مستمر لتشغيل البطارية
3	كابل لمرور التيار المتردد للتشغيل العادي
4	سلك طاقة التيار المتردد (مرفق مع نظام Surface Hub 2)



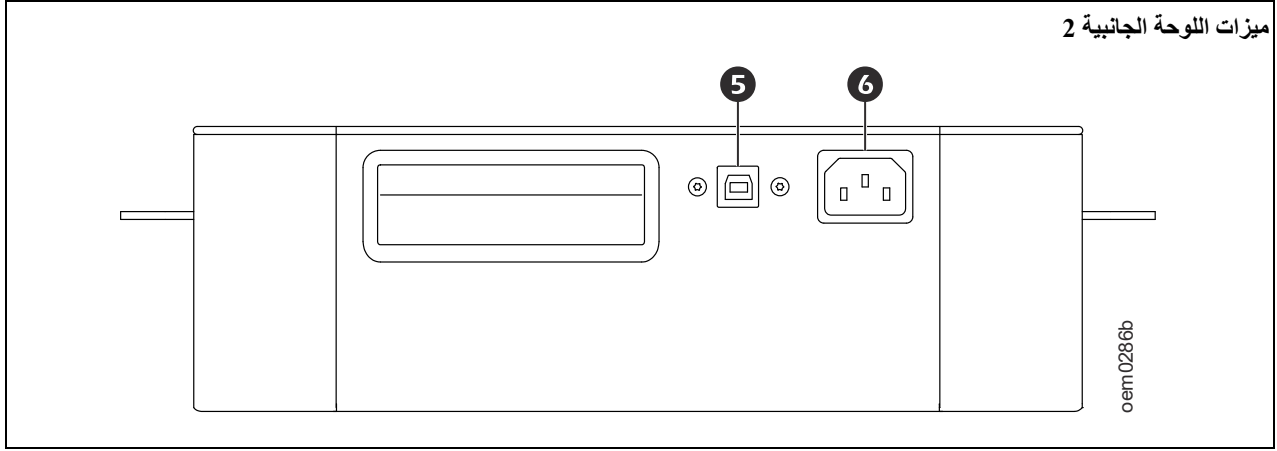


# ميزات اللوحة

ملاحظة: ارجع إلى الجدول "المفتاح لتحديد ميزات اللوحة الأمامية" في صفحة 9، الذي يقدم مفتاحًا لأرقام الاتصال بشأن رسومات اللوحة الموضحة في هذا الدليل.



## ميزات اللوحة الجانبية 2



### المفتاح لتحديد ميزات اللوحة الأمامية

<p>تشير مصابيح LED للحالة الخامسة إلى حالة الشحن بالطريقة التالية:</p> <ul style="list-style-type: none"> <li>0-20% •</li> <li>40%-21% •</li> <li>60%-41% •</li> <li>80%-61% •</li> <li>100%-81% •</li> </ul> <p>يتحول المصباح 1 إلى اللون الأحمر للإشارة إلى حالة شحن منخفضة البطارية لأقل من 12.5%.</p>	<p>مصابيح LED للحالة</p> <p>1</p>
<p>انظر "وظيفة تشغيل/إيقاف التشغيل" في صفحة 10 للحصول على التفاصيل.</p>	<p>زر التشغيل/إيقاف التشغيل</p> <p>2</p>
<p>معيار اللجنة الكهربائية التقنية الدولية IEC 60320 C13</p>	<p>موصل مخرج التيار المتردد</p> <p>3</p>
<p>يوفر هذا الموصل خرجًا منتظمًا بقوة 24 فولت تيار مباشر.</p>	<p>موصل مخرج التيار المباشر</p> <p>4</p>
<p>استخدم منفذ USB النوع B لمعايير البطارية عبر جهاز واجهة المستخدم البشري (HID).</p>	<p>منفذ USB النوع B</p> <p>5</p>
<p>استخدم سلك التيار المتردد مع Surface Hub 2 لتوصيل APC Charge بمصدر طاقة التيار المتردد.</p>	<p>موصل مدخل التيار المتردد</p> <p>6</p>

1. اشحن APC Charge لمدة 2 ساعات قبل تشغيله للمرة الأولى. سيتم تحديث معلومات حالة شحن البطارية على نظام Surface Hub 2 فقط بعد تشغيل خرج التيار المستمر.
2. بعد اكتمال الشحن في **خطوة 1**، شغل خرج التيار المستمر وتأكد من إضاءة جميع مصابيح LED البيضاء الخمسة، التي تشير إلى أن خرج البطارية قيد التشغيل.
3. أوقف تشغيل طاقة دخل التيار المتردد المتصل بـ APC Charge وتأكد من أن جميع مصابيح LED البيضاء الخمسة لا تزال مضاءة.

## وظيفة تشغيل/إيقاف التشغيل

### ⚠ تنبيه

#### خطر حدوث صدمة كهربائية

تُزود وصلات الإخراج الطرفية في APC Charge بالطاقة طالما أن قاطع دائرة الإدخال في وضع التشغيل وتُزود وصلات الإدخال الطرفية بالجهد الكهربائي الداخل.

قد يؤدي عدم الالتزام بهذه الإرشادات إلى حدوث إصابة صغيرة أو متوسطة.

- **الإيقاف الآلي للتيار المتردد:** عندما يتوفر إدخال التيار المتردد في نطاق مقبول، يعمل APC Charge آليًا ويبدأ في شحن البطارية. إذا تم إيقاف تشغيل APC Charge مسبقًا بسبب حالة البطارية المنخفضة، فلن يتم تمكين الخرج لمدة 5 دقائق.
- **الإيقاف على البطارية:** اضغط فوق زر تشغيل/إيقاف التشغيل لمدة ثانيتين لإيقاف APC Charge في عملية الاستعداد. إذا لم يتم بتشغيل الإخراج خلال 120 ثانية، فسوف ينتقل APC Charge إلى حالة الموت الدماغي تلقائيًا. وفي هذه الحالة تكون جميع مصابيح LED مطفأة.
- **بدء التشغيل على البارد للبطارية:** اضغط فوق زر تشغيل/إيقاف التشغيل لأكثر من 3 ثوانٍ وأقل من 6 ثوانٍ لتفعيل الجهد الكهربائي الخارج للتيار المباشر (24 فولت). تضيء مصابيح LED بالأبيض لتشير إلى حالة شحن البطارية.
- **التشغيل عبر الإنترنت:** اضغط فوق زر تشغيل/إيقاف التشغيل لأكثر من 3 ثوانٍ وأقل من 6 ثوانٍ لتفعيل الجهد الكهربائي الخارج للتيار المباشر بقدرة 24 فولت. تضيء مصابيح LED بالأبيض لتشير إلى حالة شحن البطارية.
- **عملية الاستعداد:** اضغط فوق زر تشغيل/إيقاف التشغيل لأكثر من 6 ثوانٍ وأقل من 20 ثانية لتعطيل الجهد الكهربائي الخارج للتيار المباشر (24 فولت). في هذه الحالة، يتم إيقاف تشغيل جميع مصابيح LED وتسجل حالة الشحن (SOC) بنسبة 0%.
- **حالة الإنذار:** اضغط فوق زر تشغيل/إيقاف التشغيل لأكثر من 3 ثوانٍ وأقل من 6 ثوانٍ لإعادة تعيين التنبيه. انظر "أوضاع الإنذار" في صفحة 11 للحصول على التفاصيل. قد يدخل APC Charge في وضع الإنذار مرة أخرى إذا استمرت المشكلات التي تم الكشف عنها. وهذا ينطبق على كلا وضعي التشغيل.

## إيقاف التشغيل

اضغط فوق زر التشغيل/إيقاف التشغيل لمدة تزيد عن 6 ثوانٍ وأقل من 20 ثانية لإيقاف تشغيل APC Charge.

## مؤشرات LED

حالة الشاحن APC Charge	حالة الشاحن	LED5	LED4	LED3	LED2	LED1
إيقاف (OFF)	غير متوفر	إيقاف (OFF)				
الشاحن يعمل والإخراج يعمل	13% >	إيقاف (OFF)			يومض مصباح LED بالأحمر	
	20% – 13	إيقاف (OFF)			مصباح LED مضاء بالأبيض	
	40% – 21	إيقاف (OFF)			مصباح LED مضاء بالأبيض	
	60% – 41	إيقاف (OFF)		مصباح LED مضاء بالأبيض		
	80% – 61	إيقاف (OFF)	مصباح LED مضاء بالأبيض			
100% – 81	مصباح LED مضاء بالأبيض					
التفريغ	100% – 81%	مصباح LED مضاء بالأبيض				
	80% – 61%	إيقاف (OFF)	مصباح LED مضاء بالأبيض			
	60% – 41%	إيقاف (OFF)		مصباح LED مضاء بالأبيض		
	40% – 21%	إيقاف (OFF)			مصباح LED مضاء بالأبيض	
20% – 13%	إيقاف (OFF)			مصباح LED مضاء بالأبيض		
الشحن/التفريغ	13% >	إيقاف (OFF)			يومض مصباح LED بالأحمر	
الشاحن يعمل والإخراج متوقف	20% – 0	إيقاف (OFF)				
	40% – 21	إيقاف (OFF)				
	60% – 41	إيقاف (OFF)				
	80% – 61	إيقاف (OFF)				
	100% – 81	إيقاف (OFF)				

أثناء بدء تشغيل APC Charge (التشغيل الأولي)، يتم إجراء اختبار ذاتي لمصباح LED، حيث ستومض جميع مصابيح LED باللون الأبيض 5 مرات لمدة ثانيتين، ثم تومض جميع مصابيح LED باللون الأحمر لمدة ثانيتين. سوف يومض مصباح LED2 باللون الأحمر لمدة لا تزيد عن 5 ثوانٍ حتى يتم إنشاء الاتصال.

## أوضاع الإنذار

الحالة	الإنذار	LED5	LED4	LED3	LED2	LED1
إنذار بفرط درجة الحرارة	الحماية من فرط درجات الحرارة (OTP)	إيقاف (OFF)	يضىء مصباح LED بالأحمر	إيقاف (OFF)		
إنذار تحويل التيار المباشر بالجهاز	تحويل التيار المباشر	يضىء مصباح LED بالأحمر		إيقاف (OFF)		
إنذار الشاحن	الشاحن	إيقاف (OFF)		يضىء مصباح LED بالأحمر	إيقاف (OFF)	
إنذار تصحيح معامل القدرة	تصحيح معامل القدرة (PFC)	يضىء مصباح LED بالأحمر	إيقاف (OFF)	يضىء مصباح LED بالأحمر	إيقاف (OFF)	
إنذار مفتاح التشغيل/إيقاف التشغيل	المفتاح	إيقاف (OFF)	يضىء مصباح LED بالأحمر		إيقاف (OFF)	
حمل زائد على مخرج التيار المباشر بقوة 24 فولت (<115%)	حمل زائد على التيار المباشر	يضىء مصباح LED بالأحمر				إيقاف (OFF)
إنذار اتصال نظام إدارة البطارية	الاتصال	إيقاف (OFF)			يضىء مصباح LED بالأحمر	إيقاف (OFF)
إنذار جهاز نظام إدارة البطارية	مرحلات الجهاز	يضىء مصباح LED بالأحمر	إيقاف (OFF)		يضىء مصباح LED بالأحمر	إيقاف (OFF)

## معايرة وقت التشغيل

قم بإجراء معايرة وقت التشغيل مرة واحدة كل 50 دورة تفريغ للشحن أو مرة واحدة كل شهرين أيهما أسبق.

خطوات إجراء معايرة وقت التشغيل:

1. قم بفصل APC Charge من التيار المتردد وتفريغ البطارية حتى (إيقاف تشغيل البطارية المنخفضة).
2. اجعل APC Charge في وضع الخمول (بدون شحن أو تفريغ) لمدة 2.5 ساعة.
3. قم بتوصيل APC Charge بالتيار المتردد الأساسي حتى يتم شحن البطارية بالكامل.
4. ابدأ في استخدام APC Charge بمجرد شحن البطارية بالكامل.

## استكشاف الأخطاء وإصلاحها

استخدم الجدول أدناه لحل المشكلات الثانوية للتثبيت والتشغيل.

إذا واجهت أي مشاكل معقدة، يُرجى الرجوع إلى موقع [www.apc.com](http://www.apc.com) لطلب المساعدة.

يتميز APC Charge ببرنامج ثابت يمكن ترفيقته.

لمزيد من المعلومات، يُرجى زيارة الموقع الإلكتروني الخاص بشركة APC من شنايدر إلكترونيك - [www.apc.com/Support](http://www.apc.com/Support) - أو الاتصال بمركز خدمة العملاء المحلي.

المشكلة	السبب المحتمل	الحل
لا يوجد خرج جهد تيار مستمر 24 فولت من APC Charge	لم يتم تشغيل خرج APC Charge.	اضغط فوق زر تشغيل/إيقاف تشغيل الطاقة لمدة 3 ثوانٍ.
لا يتم تشغيل نظام Surface Hub عند وجود التيار المتردد	كابل تجاوز التيار المتردد غير متصل بشكل صحيح.	تأكد من توصيل كابل طاقة تجاوز التيار المتردد بإحكام في كل من APC Charge ونظام Surface Hub 2.
لا يتم شحن البطارية عند توفر التيار المتردد الرئيسي	لم يتم توصيل سلك طاقة التيار المتردد بشكل صحيح بمقبس كهربائي في الحائط أو بـ APC Charge.	تأكد من توصيل سلك طاقة التيار المتردد بإحكام بالمقبس الكهربائي الموجود في الحائط وبـ APC Charge.
أي من مصابيح LED المضاءة بالأحمر قيد التشغيل	يرجى الرجوع إلى "أوضاع الإنذار" في صفحة 11 للحصول على التفاصيل.	اضغط مع الاستمرار على زر التشغيل/إيقاف التشغيل لمدة 3 ثوانٍ لإعادة تعيين التنبيه.
لم يتم الكشف عن اتصال USB	كابل USB غير متصل بشكل صحيح.	تأكد من توصيل كابل USB بإحكام في كل من APC Charge ونظام Surface Hub 2.
وقت التشغيل الفعلي لنظام surface hub أقل من وقت التشغيل المتوقع.	تأكد من شحن البطارية لفترة كافية.	اشحن البطارية لمزيد من الوقت.
لا تزداد حالة الشحن SOC المشار إليها على نظام surface hub على الرغم من أن APC Charge متصل بالتيار المتردد الرئيسي	APC Charge خارج المعايرة.	إجراء معايرة وقت التشغيل؛ يُرجى الرجوع إلى "معايرة وقت التشغيل" في صفحة 12 للحصول على التفاصيل.
يتم إيقاف تشغيل نظام Surface Hub عند فصل التيار المتردد الرئيسي.	كابل التيار المباشر غير متصل بشكل صحيح.	تأكد من أن كابل التيار المباشر متصل بشكل صحيح بكل من APC Charge ونظام Surface Hub 2.
يتم إيقاف تشغيل نظام Surface Hub حتى عند وجود التيار المتردد الرئيسي	اضطرابات قصيرة في فولتية الدخل.	أعد تشغيل نظام Surface Hub. <b>ملاحظة:</b> تتوفر كل من مخارج التيار المتردد والتيار المستمر بشكل متواصل من APC Charge من خلال الموصلات الخاصة حتى أثناء حدوث هذا الاضطراب. لا يلزم اتخاذ إجراءات محددة لـ APC Charge.

ملاحظة: إذا استمرت أي مشكلة حتى بعد تنفيذ الحل المناسب، فاتصل

بخدمة عملاء شركة APC من شنايدر إلكترونيك.

يحتوي APC Charge على بطاريات ليثيوم أيون.

تُنظَّم حزم بطارية ليثيوم أيون وفقاً للفئة 9 من البضائع الخطرة المتنوعة (المعروفة أيضاً باسم "المواد الخطرة" في الولايات المتحدة الأمريكية) بمقتضى التعليمات الفنية لمنظمة الطيران المدني الدولي (ICAO) المتعلقة بالنقل الآمن للبضائع الخطرة جواً بواسطة الاتحاد الدولي للنقل الجوي (IATA) ولوائح البضائع الخطرة ومدونة البحرية الدولية للبضائع الخطرة (IMDG) والاتفاقيات الأوروبية بشأن النقل الدولي للبضائع الخطرة بالسكك الحديدية (RID) وبالطرق البرية (ADR) واللوائح الوطنية السارية مثل لوائح المواد الخطرة في الولايات المتحدة الأمريكية (قانون اللوائح الفيدرالية رقم 49 المادة 173.185). تحتوي هذه اللوائح على شروط خاصة للغاية فيما يتعلق بالتعبئة ووضع الملصقات والعلامات والتوثيق. كما تشترط اللوائح تدريب الأفراد المشاركين في تحضير البضائع الخطرة للنقل واعتمادهم في تحضير التعبئة ووضع الملصقات والعلامات، وإعداد وثائق الشحن. وفيما يلي معلومات مقدمة لهؤلاء الأفراد المدربين والمعتمدين لدعم قيامهم بالشحن المناسب لحزم البطاريات هذه.

- تلي حزمة البطارية متطلبات اختبار الأمم المتحدة في دليل الاختبارات والمعايير الجزء الثالث، القسم الفرعي 38.3. يتوفر تقرير الأمم المتحدة UN38.3 حول حزم البطاريات حسب الطلب
- التعبئة الأصلية هي تعبئة خارجية صلبة وقوية تناسب سعة حزمة البطاريات والاستخدام المخصصة له. والتعبئة تكون وفقاً لمواصفات الأمم المتحدة. ونظراً إلى أن نوع البطارية ليثيوم أيون، تخضع الوحدة لقيود حالة الشحن (SOC) والتي يوفرها المصنع بما يتوافق بنسبة 30% مع قيود حالة الشحن.
- تلي حزم البطارية شروط تعليمات التعبئة 965 في القسم IA من لوائح الاتحاد الدولي للنقل الجوي.
- حزم البطارية = 585 واط ساعي - 625 واط ساعي (القيمة الاسمية 613.2 واط ساعي) قدرة حزمة البطارية. تزن حزمة البطارية 12 كجم وتحتوي على خلايا ليثيوم أيون تزن ما بين 4.0 كجم إلى 4.12 كجم (القيمة الاسمية 4.032 كجم).
- يجب تعبئة حزم البطارية في نفس التعبئة الخارجية أو تُوضع في عبوة مجمعة مع بضائع خطرة من الفئة I (ما عدا 1.4S) القسم 2.1 (الغازات القابلة للاشتعال) والفئة 3 (السوائل القابلة للاشتعال) والقسم 4.1 (المواد الصلبة القابلة للاشتعال) والقسم 5.1 (المواد المؤكسدة).  
نقد ما يلي:

1. أوقف تشغيل جميع المعدات المتصلة وافصلها عن الكهرباء.
2. افصل APC Charge من مأخذ القدرة الرئيسي.
3. اتبع تعليمات الشحن المبيّنة في قسمي **النقل والخدمة** من هذا الدليل.

## الخدمة

لا يحتوي APC Charge على أجزاء قابلة للاستبدال. إذا كان APC Charge يحتاج إلى صيانة، فلا تقم بإرجاعه إلى الوكيل. اتبع هذه الخطوات:

1. تواصل مع خدمة دعم العملاء بشركة APC by Schneider Electric عبر الموقع الإلكتروني للشركة [www.apc.com](http://www.apc.com).
  - a. قم بتدوين رقم الطراز والرقم التسلسلي وتاريخ الشراء. يوجد رقم الطراز والرقم التسلسلي في اللوح العلوي من APC Charge.
  - b. اتصل بخدمة دعم العملاء من شركة APC التابعة لشنايدر إلكترونيك، وسيحاول أحد الفنيين حل المشكلة عبر الهاتف. إذا لم يكن ذلك ممكناً، فسيقوم الفني بإصدار رقم ترخيص المواد المرتجعة (رقم RMA).
  - c. إذا كان APC Charge خاضعاً للضمان، فسيتم إصلاحه أو استبداله بدون دفع أي تكاليف.
  - d. قد تختلف إجراءات الصيانة وإعادة على المستوى الدولي. راجع الموقع الإلكتروني لشركة APC by Schneider Electric لمعرفة التعليمات الخاصة بالدول.
2. قم بتعبئة APC Charge جيداً لتجنب التلف أثناء النقل. لا تستخدم حبيبات الفوم للتعبئة أبداً. لا يتم تغطية الأضرار التي لحقت بالوحدة أثناء النقل تحت الضمان.
3. اكتب رقم ترخيص المواد المرتجعة (رقم RMA) المقدم من قبل دعم العملاء على العبوة من الخارج.
4. أعد APC Charge عن طريق شركة نقل مؤمنة ومدفوعة مقدماً إلى العنوان الذي يقدمه دعم العملاء.

# الضمان المحدود للمصنع

تضمن شركة Schneider Electric IT Corporation (SEIT) أن تكون منتجاتها خالية من عيوب المواد والصناعة لمدة ثلاث (3) سنوات. يقتصر التزام شركة SEIT بموجب هذا الضمان على إصلاح أي منتجات معيبة أو استبدالها، على نفقتها الخاصة. ولا يمد إصلاح أحد المنتجات أو الأجزاء المعيبة أو استبدالها من فترة الضمان الأصلية.

لا يسري هذا الضمان سوى على المشتري الأصلي الذي لا بد وأنه سجل المنتج بشكل ملائم خلال 10 أيام من الشراء. ويمكن تسجيل المنتجات عبر الإنترنت من خلال [warranty.apc.com](http://warranty.apc.com).

لن تكون SEIT مسؤولة بموجب الضمان إذا كشفت اختبارات وفحوصاتها أن عدم وجود العيب المزعم أو أنه حدث بسبب إساءة استخدام أو إهمال أو تركيب خاطئ أو اختبار أو تشغيل أو استخدام المنتج على نحو مخالف لتوصيات SEIT حول المواصفات سواء من قبل المستخدم النهائي أو أي طرف ثالث. وإضافة إلى ذلك، لن تتحمل شركة SEIT مسؤولية العيوب التي تحدث نتيجة ما يلي: (1) المحاولات غير المصرح بها لإصلاح الجهاز أو تعديله (2) أو عدم ملائمة الفولطية الكهربائية أو الاتصال بشكل غير صحيح (3) أو عدم ملائمة ظروف موقع التشغيل (4) أو القضاء والقدرة (5) أو تعرض الجهاز لأحد العناصر الخطرة أو (6) السرقة، ولا ينبغي بأي حال من الأحوال أن تتحمل شركة SEIT بموجب هذا الضمان مسؤولية أي منتج تم تغيير الرقم التسلسلي له أو تشويبه أو إزالته.

باستثناء ما هو منصوص عليه أعلاه، لا يوجد أي ضمانات صريحة أو ضمنية بموجب القانون أو غيره تنطبق على المنتجات المباعة أو المقدم خدمات بشأنها أو المقدمة بموجب هذه الاتفاقية أو فيما يتعلق بها.

وتتفي شركة SEIT جميع ضمانات صلاحية التسويق الضمنية والرضا وضمان الملاءمة لغرض معين.

لن يتم توسيع ضمانات SEIT الصريحة أو تقليصها أو تأثرها بأي التزامات أو مسؤولية تنشأ من تقديم SEIT للمشورة الفنية أو غيرها من النصائح أو الخدمات بشأن المنتجات.

الضمانات والجزاءات السالف ذكرها حصرية وعضواً عن جميع الضمانات وعلاج المشكلات الأخرى. تمثل الضمانات الواردة أعلاه مسؤولية SEIT وحدها وعلاج المشكلة الحصري للمشتري على أي خرق لهذه الضمانات. لا تشمل ضمانات SEIT سوى المشتري الأصلي ولا تمتد لتشمل أي أطراف ثالثة.

لا ينبغي بأي حال من الأحوال أن تكون SEIT أو مسؤولوها أو مديروها أو فروعها أو موظفوها مسؤولين عن أي شكل من أشكال التلف غير المباشر أو الخاص أو التبعية أو الجزائي الذي ينشأ من استخدام المنتجات أو العناية بها أو تركيبها سواء نشأت هذه التلفيات في العقد أو نتيجة تقصير بغض النظر عن ارتكاب خطأ أو إهمال أو المسؤولية المقيدة أو سواء صرحت SEIT مسبقاً عن احتمالية حدوث مثل هذه التلفيات. على وجه التحديد، لا تتحمل SEIT مسؤولية أي تكاليف مثل خسارة الأرباح أو الإيرادات سواء بشكل مباشر أو غير مباشر أو فقدان المعدات أو فقدان استخدام المعدات أو فقدان البرامج أو فقدان البيانات أو تكاليف البدائل أو المطالبات المقدمة من أطراف ثالثة أو غير ذلك.

لا يجوز لأي نص في هذا الضمان المحدود أن يستبعد أو يخفف من حدوث وفاة أو إصابات شخصية ناتجة عن إهماله أو تحريف تفسيره بالتدليس إلى الحد الذي لا يمكن استثناءه أو تقييده بموجب القانون المعمول به.

للحصول على الخدمة بموجب هذا الضمان، يجب عليك الحصول على رقم ترخيص المواد المرتجعة (RMA) من خدمة دعم العملاء. يمكن للعملاء الذين لديهم مشكلات فيما يخص مطالبات الضمان من الوصول إلى شبكة دعم العملاء لشركة SEIT في جميع أنحاء العالم عبر الموقع الإلكتروني لشركة APC by Schneider Electric: [www.apc.com](http://www.apc.com). اختر دولتك من القائمة المنسدلة لاختيار الدول. افتح نافذة تبويب الدعم الموجودة أعلى صفحة الويب للحصول على معلومات حول دعم العملاء في منطقتك. يجب إعادة المنتجات مع مصاريف الشحن المدفوعة مسبقاً ويجب إرفاقها بوصف مختصر للمشكلة التي يواجهها العميل وإثبات تاريخ ومكان الشراء.





# APC™ by Schneider Electric شركة خدمة دعم العملاء في جميع أنحاء العالم

تتوفر خدمة دعم العملاء لهذا المنتج أو أي منتج آخر من منتجات شركة APC™ by Schneider Electric مجاناً بأي شكل من الأشكال التالية:

- يمكنك زيارة موقع شركة APC للاطلاع على الوثائق الواردة في قاعدة معارف شركة APC by Schneider Electric وتقديم طلبات دعم العملاء.
- [www.apc.com](http://www.apc.com) (مقر الشركة الرئيسي)  
يمكنك الاتصال بمواقع الويب المحددة لبلدان معينة الخاصة بشركة APC، كل منها يوفر معلومات دعم العملاء.
- [www.apc.com/support](http://www.apc.com/support)  
خدمة بحث الدعم العالمي في قاعدة معارف شركة APC by Schneider Electric واستخدام الدعم الإلكتروني.
- يمكنك الاتصال بمركز دعم العملاء لدى شركة APC التابعة لشنايدر إلكترونيك عن طريق الهاتف أو البريد الإلكتروني.
- مراكز محلية خاصة لكل بلد: قم بزيارة [www.apc.com/support/contact](http://www.apc.com/support/contact) للحصول على معلومات الاتصال.
- للاطلاع على معلومات حول كيفية الحصول على الدعم المحلي للعملاء، يرجى الاتصال بممثل APC by Schneider Electric أو الموزع الذي اشتريت منه المنتج.

حقوق الطبع والنشر © 2020 لصالح شركة APC by Schneider Electric. تمتلك شركة شنايدر إلكترونيك للصناعات S.A.S أو الشركات التابعة لها، شركة APC وشعار شركة APC ووحدة Smart-UPS. جميع العلامات التجارية الأخرى هي ملك لأصحابها.