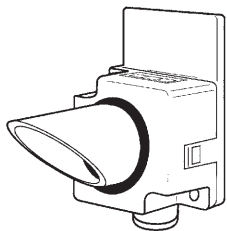
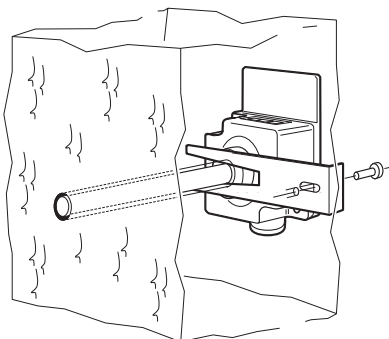


PE5062



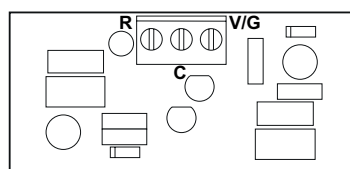
Standard indication box (BVE)

DE50133



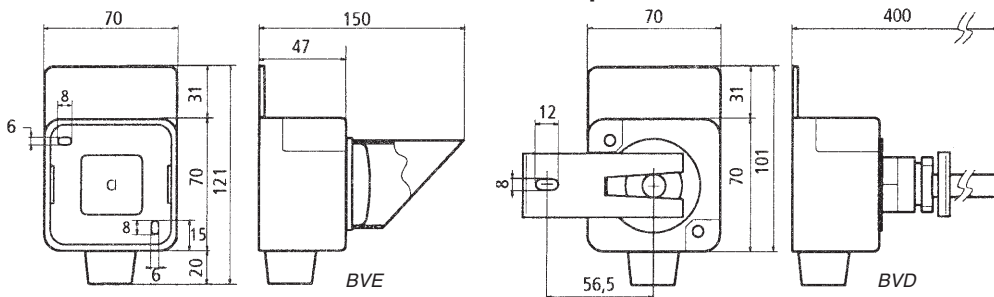
Anti-vandalism indication box (BVD)

DE69896



Connecting the BVE Indicator

PE5065



Installing the BVE

- Unclip the protective cover and remove the electronic board.
- Secure the indicator light to the wall using the 2 x 4 mm diameter screws.

Installing the BVD

- Drill a 12 mm diameter hole in the masonry to insert the light guide.
- Install the light guide, secure the fixing lug by blocking it against the guide and position the assembly. The end of the guide must be flush with the external wall. If necessary, cut the rod on the external side and surface the cross-section using 400 grain abrasive.
- Drill the fixing hole and block the lug (dowel + 4 or 4.5 mm diameter screw).

Connection

- Use a cable U1000 R02V – 2 x 1.5 mm² or 3 x 1.5 mm² for a Flair 3xx.
- Connect the indicator light by inserting the cable through the cable gland placed under the box.
- Connect the wires using a flat head screwdriver, as per the instructions below:

Ref.	Colour of wire	Ref.	Ref.
BVE	As per standard	Flair 2xx	ITI (France)
BVD	HD380 S2 : 2001	Flair 2xD	T200-LAMP

V/G

C	Brown	+	+
R	Blue	-	-

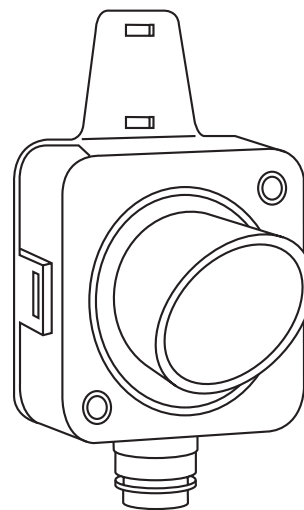
Ref.	Colour of wire	Ref.	Ref.
BVE	As per standard	Flair 3xx	Flair 5xx
BVD	HD380 S2 : 2001	Flair 4xx	
V/G	Black	V	V
C	Grey	C	C
R	Brown	R	R

Dimension of products

MV network management

BVE bicolore - Two-colour - Bicolor BVE ITI BVD T200-LAMP

Manuel d'installation Installation manual Manual de instalación



Schneider Electric Industries SAS

Schneider Electric Telecontrol
839 Chemin des Batterses - Z.I. Ouest
01700 St Maurice de Beynost
Tel. : +33 (0)4 78 55 13 13
Fax : +33 (0)4 78 55 50 00
<http://www.schneider-electric.com>
E-mail : telecontrol@schneider-electric.com

As standards, specifications and designs change from time to time, please ask for confirmation of the information given in this publication.

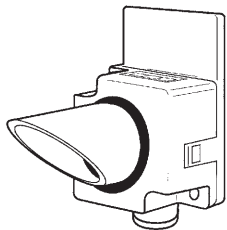
Publication : Schneider Electric Telecontrol
Production : Schneider Electric Telecontrol
Printing : Schneider Electric Telecontrol

Made in France



Schneider
Electric

PE55082



Boîtier de signalisation standard (BVE)

Installation du BVE

- Déclipser le capot de protection et retirer la carte électronique.
- Fixer le voyant au mur à l'aide de 2 vis diamètre 4 mm.

Installation du BVD

- Percer un trou diamètre 12 mm dans la maçonnerie pour le passage du guide de lumière.
- Installer le guide de lumière, monter la patte de fixation en la bloquant contre le guide, positionner l'ensemble. L'extrémité du guide doit effleurer le mur extérieur. Si nécessaire, couper la tige côté extérieur et surfacier la coupe à l'abrasif grain 400.
- Forer le trou de fixation, puis bloquer la patte (cheville + vis diamètre 4 ou 4,5 mm).

Branchement

- Utiliser un câble U1000 R02V – 2 x 1,5 mm² ou 3 x 1,5 mm² pour un Flair 3xx.
- Raccorder le voyant en passant le câble par le presse-étoupe situé au-dessous du boîtier.
- Raccorder les fils, à l'aide d'un tournevis à tête plate, suivant les indications ci-dessous :

Repère	Couleur du fil	Repère	Repère
BVE	Suivant norme	Flair 2xx	ITI (France)
BVD	HD380 S2 : 2001	Flair 2xD	T200-LAMP

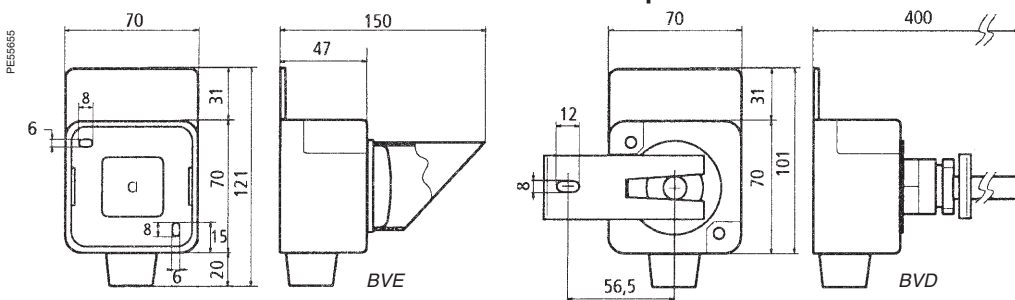
V/G

C	Marron	+	+
R	Bleu	-	-

Repère	Couleur du fil	Repère	Repère
BVE	Suivant norme	Flair 3xx	Flair 5xx
BVD	HD380 S2 : 2001	Flair 4xx	

V/G	Noir	V	V
C	Gris	C	C
R	Marron	R	R

Dimensions des produits



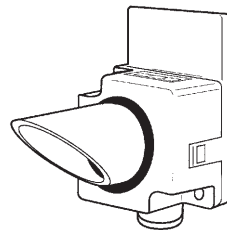
Schneider Electric Industries SAS

Schneider Electric Telecontrol
839 Chemin des Batterses - Z.I. Ouest
01700 St Maurice de Beynost
Tél. : +33 (0)4 78 55 13 13
Fax : +33 (0)4 78 55 50 00
http://www.schneider-electric.com
E-mail : telecontrol@schneider-electric.com

En raison de l'évolution des normes et du matériel, les caractéristiques indiquées par les textes et les images de ce document ne nous engagent qu'après confirmation par nos services.

Publication : Schneider Electric Telecontrol
Production : Schneider Electric Telecontrol
Impression : Schneider Electric Telecontrol
Made in France
Ce document a été imprimé sur du papier écologique

PE55082



Caja de señalización estándar (BVE)

Instalación del BVE

- Quitar la tapa de protección y retirar la tarjeta electrónica.
- Fijar el indicador luminoso en la pared con 2 tornillos de 4 mm de diámetro.

Instalación del BVD

- Perforar un orificio de 12 mm de diámetro en la mampostería para el paso de la guía de luz.
- Instalar la guía de luz, montar la patilla de fijación bloqueándola contra la guía y colocar el conjunto. El extremo de la guía debe rozar la pared exterior. Si es necesario, cortar la varilla del lado exterior y pulir el corte con un abrasivo de grano 400.
- Perforar el orificio de fijación y luego bloquear la patilla (clavija + tornillo de 4 ó 4,5 mm de diámetro).

Conexión

- Utilizar un cable U1000 R02V – 2 x 1,5 mm² ó 3 x 1,5 mm² para un Flair 3xx.
- Conectar el indicador luminoso pasando el cable por el prensaestopas situado abajo de la caja.
- Conectar los hilos con un destornillador de cabeza plana, siguiendo las indicaciones siguientes:

Identif.	Color del hilo	Identif.	Identif.
BVE	Según norma	Flair 2xx	ITI (Francia)
BVD	HD380 S2 : 2001	Flair 2xD	T200-LAMP

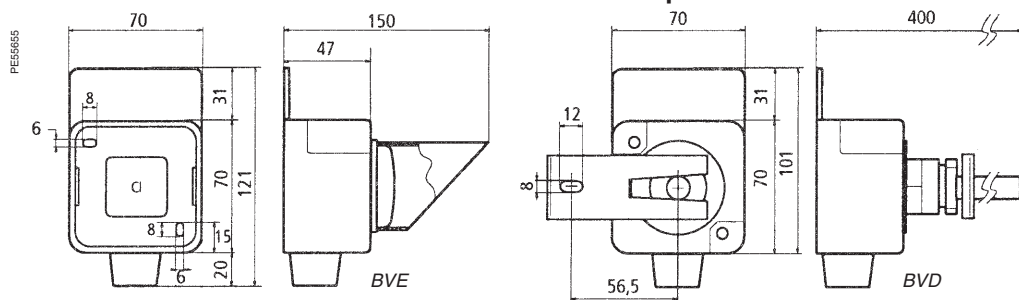
V/G

C	Marrón	+	+
R	Azul	-	-

Identif.	Color del hilo	Identif.	Identif.
BVE	Según norma	Flair 3xx	Flair 5xx
BVD	HD380 S2 : 2001	Flair 4xx	

V/G	Negro	V	V
C	Gris	C	C
R	Marrón	R	R

Dimensión de los productos



Schneider Electric Industries SAS

Schneider Electric Telecontrol
839 Chemin des Batterses - Z.I. Ouest
01700 St Maurice de Beynost
Tél. : +33 (0)4 78 55 13 13
Fax : +33 (0)4 78 55 50 00
http://www.schneider-electric.com
E-mail : telecontrol@schneider-electric.com

Debido a la evolución de las normas y del material, las características y dimensiones indicadas en el texto y las imágenes nos comprometen solamente previa confirmación de nuestros servicios.

Publicación: Schneider Electric Telecontrol
Producción Schneider Electric Telecontrol
Impresión: Schneider Electric Telecontrol
Made in France
Este documento ha sido impreso en papel ecológico