



SE DAB+ Radio

MEG4375-0303 / MTN4375-0303

merten™

1 Содержание

1 Содержание	2
2 Инструкции по технике безопасности	6
2.1 Используемые знаки и символы.....	6
2.2 Использование по назначению.....	8
2.3 Целевая аудитория для данного руководства.....	9
2.4 Безопасное использование SE DAB+ Radio	9
3 Юридические уведомления	12
3.1 Информация о службе технической поддержки.....	12
4 Обзор устройства	14
5 Описание SE DAB+ Radio	16
5.1 Объем поставки	16
5.2 Особые характеристики SE DAB+ Radio	16
6 Основные действия	17
7 Подсоединение и сборка SE DAB+ Radio	19
7.1 Обзор устройства.....	19

7.2	Скрытый монтаж	20
7.3	Подсоединение динамика	21
7.4	Подсоединение радиомодуля к сети	23
7.5	Окончательная сборка	25
8	Работа с меню	27
9	Прием радиосигнала DAB+	28
9.1	Выполнение полного сканирования	28
9.2	Выбор станций	29
9.3	Сохранение станций DAB+ в памяти	30
9.4	Воспроизведение станций DAB+ из избранного	31
9.5	Перезапись/удаление станции из памяти	31
9.6	Ручная настройка	32
9.7	Регулировка громкости (DRC)	33
9.8	Удаление неактивных станций	34
10	Режим FM	34
10.1	Переключение в режим FM	34
10.2	Прием FM-станций с информацией RDS	35
10.3	Автоматическое сканирование станций	35
10.4	Ручное сканирование станций	36
10.5	Настройка сканирования	36

10.6	Сохранение FM-станций в ячейке памяти	37
10.7	Воспроизведение FM-станций из избранного	37
10.8	Перезапись/удаление станции из памяти.....	38
11	Bluetooth	38
11.1	Включение режима Bluetooth	39
11.2	Соединение с внешним устройством	39
11.3	Отмена соединения	42
12	Таймер режима сна.....	42
13	Будильник.....	43
13.1	Настройка времени будильника	43
13.2	Выключение будильника после пробуждения	45
14	Эквалайзер.....	45
14.1	MyEQ.....	46
15	Настройки системы.....	46
15.1	Выбор сообщений на дисплее.....	47
15.2	Настройки времени и даты	48
15.3	Настройка даты/времени вручную	48
15.4	Обновление времени	49

15.5	Настройка формата времени	50
15.6	Настройка формата даты.....	51
15.7	Яркость дисплея	52
15.8	Язык	53
15.9	Заводские настройки	53
15.10	Версия программного обеспечения	54
16	Очистка	55
17	Часто задаваемые вопросы по устранению неполадок	56
18	Технические характеристики	58

2 Инструкции по технике безопасности

2.1 Используемые знаки и символы

В данном руководстве по эксплуатации:



Обозначает инструкции по технике безопасности, несоблюдение которых может привести к серьезным травмам или смерти. Обратите внимание на следующие сигнальные слова:

ОПАСНОСТЬ

- Серьезные травмы со смертельным исходом

ОСТОРОЖНО

- Серьезные травмы, возможно, со смертельным исходом

ВНИМАНИЕ

- Травмы



Указывает на информацию, которая необходима для предотвращения неисправностей, утери или неправильного использования данных и неприемлемых действий. Также указывает на другие полезные функции и инструкции по использованию и эксплуатации устройства.



Остерегайтесь электрического напряжения. Во избежание поражения электрическим током следуйте всем инструкциям по технике безопасности. Не вскрывайте устройство ни при каких обстоятельствах.

На устройстве:



Использование в помещении – устройства с таким символом подходят только для использования в помещении.



Класс защиты II – электрические устройства данного класса имеют непрерывную двойную и/или усиленную изоляцию без возможности подключения защитного проводника. Корпус электрического устройства класса II, заключенного в изолирующий материал, может представлять собой часть или всю дополнительную или усиленную изоляцию.



Ваше устройство обозначено символом CE и соответствует всем необходимым стандартам ЕС.



Электронные устройства не относятся к бытовым отходам; их необходимо утилизировать надлежащим образом в соответствии с Директивой 2012/19/ЕС Европейского парламента и Совета от 4 июля 2012 года, регулирующей порядок обращения с отходами электрического и электронного оборудования. Пожалуйста, верните это устройство в соответствующий пункт сбора для утилизации по окончании срока службы.

2.2 Использование по назначению

Внимательно прочитайте данное руководство. Безопасно подключать и правильно использовать устройство можно только выполнив это условие. Обновленную версию можно найти на домашней странице в области загрузки для вашего продукта. Руководство по эксплуатации необходимо хранить в надежном месте для справки в дальнейшем.

Устройство предназначено для приема радиопрограмм DAB+/FM.

Кроме того, оно может принимать и воспроизводить потоковую передачу музыки по Bluetooth при подключении другого устройства. Устройство предназначено только для частного (некоммерческого) или аналогичного использования. Любое другое использование считается использованием «не по назначению»!



ОСТОРОЖНО!

Данное устройство предназначено для стационарной установки.

Монтаж устройств без вилки может выполнять только квалифицированный персонал. Опасность поражения электрическим током!

В случае повреждения устройства в результате неправильного подсоединения заявки на гарантийный ремонт не принимаются.



ОСТОРОЖНО!

Перед подсоединением радиоприемника к электрической сети или бытовой

разводке выключите подачу питания и примите меры от его случайного включения. Опасность поражения электрическим током!

2.3 Целевая аудитория для данного руководства

Данное руководство предназначено для всех, кто занимается монтажом, эксплуатацией, очисткой или утилизацией устройства.

2.4 Безопасное использование SE DAB+ Radio

Примите к сведению следующую информацию, чтобы свести к минимуму риски, предотвратить повреждения устройства и внести вклад в защиту окружающей среды. Внимательно прочтите всю информацию по безопасности и сохраните ее для справки в будущем. Всегда выполняйте все предупреждения и инструкции, приведенные в данном кратком руководстве, а также на задней стороне устройства.



ОСТОРОЖНО!

Никогда не вскрывайте устройство!

Прикосновение к компонентам под напряжением может привести к летальному исходу! Опасность поражения электрическим током!



Соблюдайте все приведенные ниже инструкции по применению устройства по назначению и по предотвращению повреждений устройства и травм людей.

- Не ремонтируйте устройство самостоятельно. Ремонт должны выполнять только квалифицированные специалисты. Обратитесь в службу технической поддержки.
- Устройство следует использовать только в предполагаемых условиях окружающей среды.
- Не подвергайте устройство воздействию капель или брызг воды. Если в устройство попала вода, отсоедините его от сети и сообщите в службу технической поддержки.
- Не подвергайте устройство воздействию источников тепла, создающих дополнительное тепло, повышающее температуру устройства в нормальном режиме работы.
- При обнаружении значительных дефектов, запаха или задымления, серьезной неисправности или повреждения корпуса немедленно сообщите в службу технической поддержки.
- Устройство может работать только при допустимом напряжении сети. Никогда не пытайтесь использовать устройство при другом напряжении.
- Если устройство показывает признаки повреждения, его нельзя включать и использовать.

- Запрещается эксплуатация устройства рядом с ваннами, душевыми кабинами, бассейнами, проточной/капающей или разбрызгиваемой водой. Существует опасность поражения электрическим током и повреждения устройства.
- Нельзя, чтобы в устройства вставлялись или падали инородные тела, например гвозди, монеты и пр. Не прикасайтесь к соединительным контактам металлическими предметами или пальцами. Это может привести к короткому замыканию и к поражению электрическим током.
- Данное устройство не предназначено для использования людьми (в том числе детьми) с ограниченными физическими, сенсорными или умственными возможностями, либо без опыта и/или знаний, если они не находятся под надзором лица, ответственного за их безопасность, или не получили от него указаний по использованию этого устройства.
- Не разрешайте детям пользоваться устройством без надзора.
- Запрещено вносить изменения в конструкцию устройства.

3 Юридические уведомления



Декларация соответствия ЕС

Настоящим компания Schneider Electric заявляет, что радиооборудование типа SE DAB+ Radio соответствует Директиве 2014/53/ЕС. Полный текст декларации ЕС о соответствии доступен по следующему адресу в Интернете: schneider-electric.com/docs



Компания Schneider Electric не несет ответственности за ущерб, связанный с повреждением изделия в результате воздействия внешних факторов, износа или неправильного обращения, несанкционированного ремонта, модификаций или возникших в результате аварийных ситуаций.

3.1 Информация о службе технической поддержки

По всем техническим вопросам обращайтесь в службу технической поддержки:

Schneider Electric Industries SAS

se.com/contact



Дополнительную информацию об изделии можно найти в интернете. Для этого сканируйте QR-код на своем смартфоне:

MTN4375-0303



<https://go2se.com/ref=MTN4375-0303>

Краткое руководство и инструкция по эксплуатации также представлены на разных языках.

Наименования компаний, учреждений или марок являются товарными знаками или зарегистрированными товарными знаками соответствующих владельцев.

Schneider Electric

CS 30323

92506 Rueil Malmaison Cedex —
Франция se.com/contact

MEG4375-0303



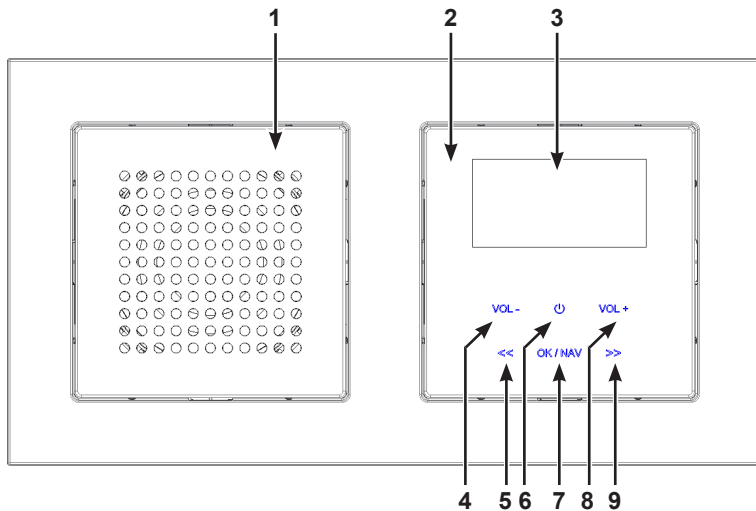
<https://go2se.com/ref=MEG4375-0303>

**Schneider Electric GmbH от имени
Merten**

Gothaer Straße 29, 40880 Ratingen
Германия

RU

4 Обзор устройства



- 1 Динамик
- 2 Панель управления
- 3 Дисплей
- 4 **VOL-**
Уменьшение громкости
- 5 <<
Перечень станций / Сканирование / Навигация по меню / Предыдущая дорожка
- 6 **Включение/Режим ожидания**
- 7 **OK/NAV**
Краткое нажатие = подтвердить выбор
Удержание = доступ к меню и выбор источника
- 8 **VOL+**
Увеличение громкости
- 9 >>
Перечень станций / Сканирование / Навигация по меню / Следующая дорожка

5 Описание SE DAB+ Radio

5.1 Объем поставки

Перед запуском проверьте комплектацию устройства:


- 1 радиомодуль + рабочий блок
- 1 динамик + крышка динамика
- 1 краткое руководство пользователя
- 1 антенна

5.2 Особые характеристики SE DAB+ Radio

SE DAB+ Radio состоит из приемника DAB+/FM/Bluetooth со следующими функциями:

- Вы можете сохранить до 20 любимых станций DAB+ и 20 станций FM.
- Радиоприемник работает частоте FM 87,5–108 МГц (аналоговый прием) и DAB+ 174,9–239,2 МГц (цифровой прием).
- На дисплее устройства отображаются время и дата.
- 2 настройки будильника
- Таймер режима сна
- Воспроизведение музыки по Bluetooth

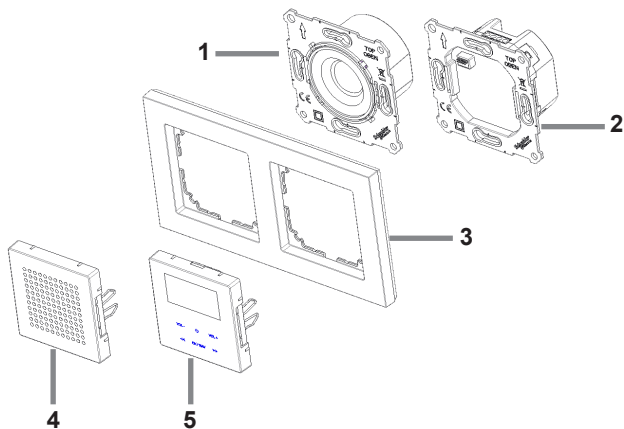
6 Основные действия

- > Кратко нажмите сенсорную кнопку **включения/режима ожидания (5)**, чтобы включить и выключить радио.
-  После первого включения устройства необходимо сначала установить **[Язык]**. Для этого выберите один из доступных языков с помощью сенсорных кнопок << или >> и подтвердите выбор, нажав кнопку **OK/NAV**. Затем устройство автоматически выполняет полный поиск каналов в режиме DAB+. Во время сканирования на дисплее отображается информация о ходе выполнения, а также количество обнаруженных цифровых радиостанций. После завершения сканирования станций запускается воспроизведение первого канала DAB+.
- > Чтобы открыть **главное меню**, кратко нажмите сенсорную кнопку **OK/NAV (6)**. Для навигации по меню используйте кнопки << и >>. Можно сделать выбор и сохранить настройки, кратко нажав **OK/NAV**. Чтобы выйти из главного меню, снова нажмите **OK/NAV** или подождите около 30 секунд, пока меню не закроется автоматически.

- > Чтобы изменить источник воспроизведения, сначала откройте **главное меню**. С помощью кнопок << или >> перейдите к пункту **Источник** и нажмите **OK/NAV**. Кнопками << или >> выберите источник и запустите воспроизведение, нажав кнопку **OK/NAV**.
- > Для регулировки громкости используйте кнопки **VOL+** и **VOL-**.

7 Подсоединение и сборка SE DAB+ Radio

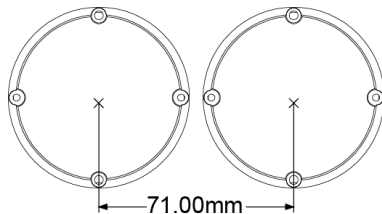
7.1 Обзор устройства



1	Динамик	+	4	Крышка динамика
2	Радиомодуль	+	5	Панель управль
3	Рамка (не прилагается)			

7.2 Скрытый монтаж

SE DAB+ Radio и динамик можно монтировать как горизонтально, так и вертикально. Для коробок скрытого монтажа (DIN 49073) соблюдайте требуемое расстояние (при монтаже динамика и радио непосредственно рядом друг с другом) согласно следующей иллюстрации (шаг сетки):



Если динамик и радио устанавливаются отдельно, может потребоваться более длинный кабель динамика (макс. 5 м).

- Можно использовать только поставляемый динамик или динамик, одобренный для данного изделия.
- Кабель для громкоговорителя можно удлинять только с помощью кабелей, подходящих для данного типа установки (отдельно в пустой трубке или в виде линии для сетевого напряжения).

7.3 Подсоединение динамика

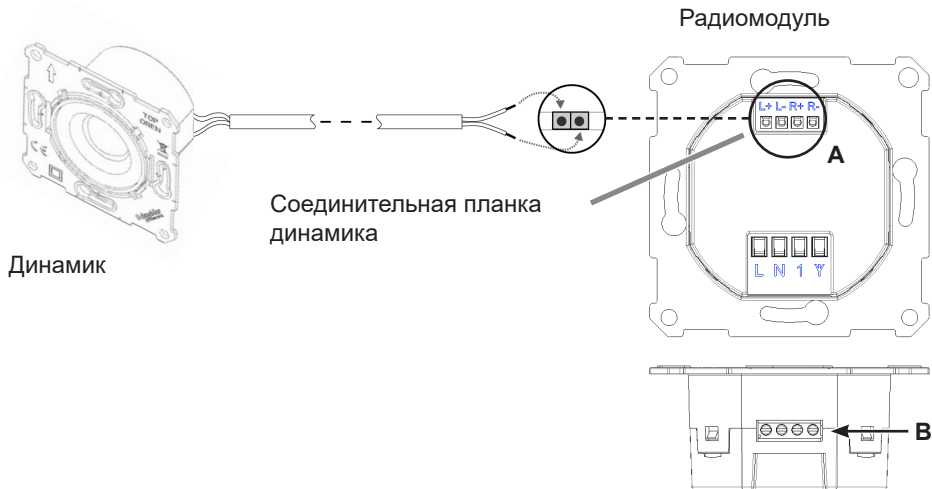
- > Подсоедините **красный кабель (+)** к разъему динамика с маркировкой **L+** или **R+ (A)** на радиомодуле и затяните его с помощью подходящей отвертки с прямым шлицем (**B**).
- > Затем подсоедините **черный кабель (-)** к разъему динамика с маркировкой **L-** или **R- (A)** на радиомодуле и затяните его с помощью подходящей отвертки с прямым шлицем (**B**).



Используйте только соединительные кабели с концевыми кабельными муфтами или жесткий провод.

- Воспроизведение всегда выполняется в режиме моно, даже с двумя динамиками (второй динамик не входит в объем поставки, его можно приобрести у специализированных дилеров как дополнительную принадлежность).
- Кабели для динамиков и линии сетевого напряжения должны отделяться друг от друга внутри коробки скрытого монтажа надлежащими мерами (либо путем их фиксации кабельным хомутом, либо с использованием изолирующей трубки).
- Запрещается размещать вместе кабели громкоговорителя и линии сетевого напряжения вне коробки скрытого монтажа. Разделение должно обеспечиваться надлежащими мерами (например, отдельно в пустой трубке).

Обзор соединения динамика



7.4 Подсоединение радиомодуля к сети

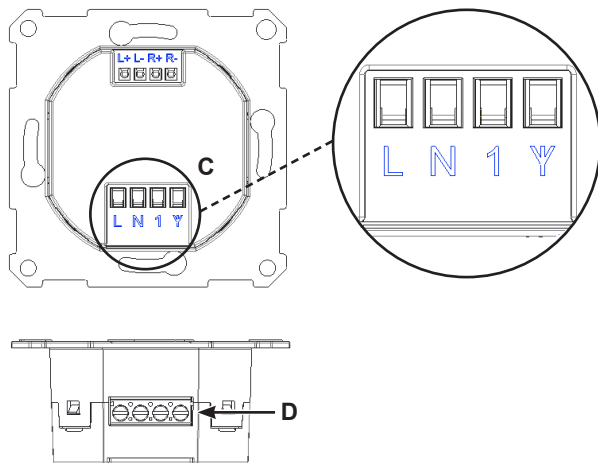
- > Подсоедините фазу для внутренней проводки (230 В перем. тока / 50 Гц) к клемме с маркировкой **L (C)** на радиомодуле и затяните ее с помощью отвертки (**D**).
- > Подсоедините кабель нейтрали к клемме с маркировкой **N (C)** на радиомодуле и затяните ее с помощью отвертки (**D**).
- > Антенна подключается к клемме с маркировкой **Y** на радиомодуле.





Используйте только соединительные кабели с концевыми кабельными муфтами или жесткий провод.

- В случае проблем с приемом, следуйте инструкциям по устранению неисправностей в руководстве по эксплуатации, которое можно найти в области загрузки для вашего изделия на домашней странице. Можно использовать только входящую в комплект антенну.
- Антенну нельзя устанавливать вне стены.
- Подключение стационарных антенн или систем коллективного приема не допускается.
- Допускается подключение линий сетевого напряжения (L или N) в качестве антенны. В случае внешнего проводника может использоваться только тот же внешний проводник, что и при подключении к сети **L**.
- Вход расширения **1** можно подключать только к той же фазе, что и **L**, в противном случае возможна поломка устройства.

Обзор подсоединения радиомодуля



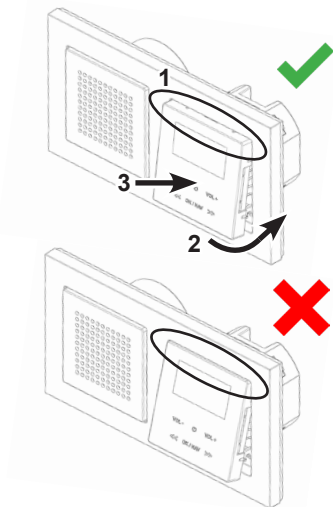
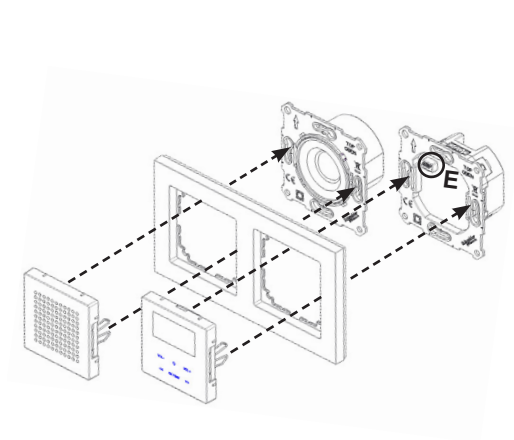
7.5 Окончательная сборка

- > Оба модуля (динамик и радио) вставляются в имеющиеся розетки скрытого монтажа и крепятся соответствующим винтами (не входят в комплект поставки).
-  Убедитесь, что динамик и радиомодуль смонтированы правильно. Оба блока отмечены как **TOP/OVEN**.
- > После монтажа радиомодуля и динамика к крышке динамика и блока управления крепится рамка (не входит в комплект поставки). Для этого осторожно прижмите крышку динамика и блока управления к модулям динамика и радио до защелкивания.
-  Включать питание можно только после успешного завершения окончательной сборки. Нельзя монтировать/демонтировать устройство при включенном питании. Это может привести к поломке устройства.

Обзор окончательной сборки



При монтаже блока управления убедитесь, что он правильно выровнен относительно штыревой контактной планки (E) на радиомодуле.



8 Работа с меню

Доступ ко всем функциям и настройкам SE DAB+ Radio можно получить через меню. Навигация по меню выполняется с использованием сенсорных кнопок <<, >> и **OK/NAV**. Меню разделено на подменю и содержит различные пункты или активируемые функции в зависимости от режима работы (DAB+, FM или Bluetooth). Просто нажмите **OK/NAV**, чтобы открыть меню. Чтобы перейти в подменю, сначала коснитесь << или >> для его вывода на дисплей, а затем нажмите кнопку **OK/NAV**. Текущий выбор обозначается звездочкой (*).



Чтобы закрыть меню, нажмите **OK/NAV** или подождите, пока снова отобразится текущий радиоканал.



Настройки сохраняются только при нажатии кнопки **OK/NAV**.



В данном руководстве по эксплуатации функции и кнопки, которые необходимо нажимать, выделены **жирным шрифтом**. Информация, выводимая на дисплей, представлена в **[квадратных скобках]**.



Отдельные строки (например, пункты меню, информация о станции) могут быть слишком длинными и не помещаться на дисплее. Для них через некоторое время запускается бегущая строка.

9 Прием радиосигнала DAB+

- > Чтобы выбрать источник воспроизведения DAB+, сначала откройте **главное меню**. С помощью кнопок << или >> перейдите к пункту **Источник** и нажмите **OK/NAV**. Затем с помощью кнопок << или >> выберите **[DAB]** и запустите воспроизведение станции, которую прослушивали в прошлый раз, нажав кнопку **OK/NAV**.



При первом включении DAB+ будет выполнено полное сканирование. По завершении сканирования запускается воспроизведение первой станции в алфавитно-цифровом порядке.



9.1 Выполнение полного сканирования




При автоматическом (**полном**) сканировании выполняется поиск всех каналов DAB+ полосы III с целью обнаружения всех станций, передающих в этой полосе частот.



По завершении сканирования запускается воспроизведение первой станции в алфавитно-цифровом порядке.

- > Для запуска полного сканирования сначала откройте **главное меню**. С помощью кнопок << или >> выберите пункт меню **[Полное сканирование]**, а затем нажмите **OK/NAV**.
- > На дисплее отображается сообщение **[Сканирование...]**.
-  Во время сканирования отображается индикатор выполнения и количество найденных станций.
-  Если станции не найдены, проверьте антенну или ознакомьтесь с инструкциями по улучшению приема в разделе «Часто задаваемые вопросы».

9.2 Выбор станций

- > При нажатии кнопки << или >> открывается список станций, в котором можно переключаться между доступными станциями.
-  В зависимости от настройки в разделе **Главное меню > Изменить станцию** вам нужно будет либо нажать кнопку **OK/NAV** для воспроизведения станции (настройка: Измерить станцию > **Список**), либо станция будет воспроизводиться автоматически (настройка Изменить станцию > **Канал**).

9.3 Сохранение станций DAB+ в памяти



В памяти избранного можно сохранить до 20 станций в диапазоне DAB+.

- > Сначала выберите нужную станцию (см. раздел 9.2).
- > Откройте **главное меню**. С помощью сенсорных кнопок << или >> выберите **[Избранное]** и нажмите **ОК/NAV**.
- > Затем кнопками << или >> выберите номер ячейки памяти в избранном (1–20). Нажмите и **удерживайте** кнопку **ОК/NAV** до тех пор, пока на дисплее не появится сообщение **[Избранное X сохранено]**.
- > Повторите этот процесс, чтобы сохранить остальные станции.



Если ячейка памяти в избранном уже занята, то в ней отображается имя станции, которая сохранена в данный момент.

9.4 Воспроизведение станций DAB+ из избранного

- > Чтобы запустить воспроизведение станции, сохраненной в памяти избранного, сначала откройте **главное меню**.
- > С помощью сенсорных кнопок << или >> выберите пункт меню **[Избранное]** и нажмите **OK/NAV**.
- > Затем кнопками << или >> выберите ячейку памяти избранного (1–20) и нажмите **OK/NAV**, чтобы воспроизвести станцию.



Если в выбранной ячейке нет станции, на дисплее отображается сообщение **[(пусто)]**.

9.5 Перезапись/удаление станции из памяти

- > Просто сохраните новую станцию в ячейке памяти избранного как описано выше.



При сбросе на заводские настройки все сохраненные в памяти станции удаляются.

9.6 Ручная настройка

Данный раздел меню используется для поиска станций вручную и настройки антенны.

- > Откройте **главное меню**. С помощью кнопок << или >> выберите пункт меню **[Настроить вручную]**, а затем нажмите **OK/NAV**.
- > С помощью сенсорных кнопок << или >> выберите канал (от 5A до 13F) и нажмите **OK/NAV**. На дисплее отображается сила сигнала. При получении пакета станции DAB+ в данном канале, отображается название станции. Теперь антенну можно настроить на максимальную силу сигнала.



Если принимаемой станции еще нет в списке, она добавляется в него автоматически.



Если интенсивность сигнала станции ниже требуемого минимума, ее сигнал не является достаточно сильным. Проверьте антенну или ознакомьтесь с инструкциями по улучшению приема в разделе «Часто задаваемые вопросы».

9.7 Регулировка громкости (DRC)

В пункте меню **Регулировка громкости** устанавливается степень сжатия, балансирующая динамические вариации и, следовательно, сопутствующие вариации громкости.

- > Откройте **главное меню**. С помощью кнопок << или >> выберите пункт меню **[Регулировка громкости]**, а затем нажмите **OK/NAV**.
- > Выберите степень сжатия с помощью кнопок << или >>:
 - DRC высокие** - высокая степень сжатия
 - DRC низкие** - низкая степень сжатия
 - DRC выкл** - сжатие отключено
- > Сохраните настройку, нажав кнопку **OK/NAV**.

9.8 Удаление неактивных станций

Данный пункт меню предназначен для удаления старых и больше не принимаемых станций из списка.

- > Откройте **главное меню**. С помощью кнопок << или >> выберите пункт меню **[Удалить неактивные станции]**, а затем нажмите **OK/NAV**.

После этого на дисплее появляется подсказка **[Удалить?]**.

- > Кнопками << или >> выберите **[Да]** и подтвердите свой выбор кнопкой **OK/NAV**.

10 Режим FM

10.1 Переключение в режим FM

- > Чтобы выбрать источник воспроизведения FM, сначала откройте **главное меню**. С помощью кнопок << или >> перейдите к пункту **Источник** и нажмите **OK/NAV**. Затем с помощью кнопок << или >> выберите **[FM]** и запустите воспроизведение станции, которую прослушивали в прошлый раз, нажав кнопку **OK/NAV**.



При первом включении устанавливается частота 87,5 МГц.



В случае со станциями RDS отображается название станции.



При возникновении помех проверьте антенну или ознакомьтесь с инструкциями по улучшению приема в разделе «Часто задаваемые вопросы».

10.2 Прием FM-станций с информацией RDS

RDS – это стандарт передачи дополнительной информации через FM-станции. С помощью RDS радиовещательные компании передают, например, название станции или тип программы, что отображается на дисплее. Устройство может отображать такую информацию RDS: **RT** (радиотекст), **PS** (название станции), **PTY** (тип программы).

10.3 Автоматическое сканирование станций

> Удерживайте кнопки << или >> несколько дольше (2–3 секунды), чтобы автоматически выполнить поиск следующей станции с достаточным сигналом.



При обнаружении FM-станции с достаточной интенсивностью сигнала сканирование останавливается и запускается ее воспроизведение. Если эта станция использует RDS, то отображается ее название и, возможно, радиотекст.



Для настройки станций с более слабым сигналом воспользуйтесь ручным сканированием.

10.4 Ручное сканирование станций

> Кратко нажмите кнопки << или >>, чтобы задать нужную станцию или частоту.



Частота отображается на дисплее с шагом 0,05 МГц.

10.5 Настройка сканирования

В этом пункте меню можно установить чувствительность сканирования.

> Откройте **главное меню**. С помощью кнопок << или >> выберите пункт меню **[Настройки сканирования]**, а затем нажмите **OK/NAV**.

> Кнопками << или >> укажите, следует ли приостанавливать сканирование только для станций с сильным сигналом – **[Только станции с сильным сигналом]** или для всех станций (в том числе со слабым сигналом) – **[Все станции]**.



При установке параметра **Все станции** сканирование останавливается автоматически при обнаружении любой доступной станции. В результате станции со слабым сигналом будут воспроизводиться с фоновым шумом.

10.6 Сохранение FM-станций в ячейке памяти



В памяти избранного можно сохранить до 20 станций в диапазоне FM.

- > Сначала выберите нужную станцию (см. раздел 10.3).
- > Откройте **главное меню**. С помощью сенсорных кнопок << или >> выберите **[Избранное]** и нажмите **OK/NAV**.
- > Затем кнопками << или >> выберите номер ячейки памяти в избранном (1–20). Нажмите и **удерживайте** кнопку **OK/NAV** до тех пор, пока на дисплее не появится сообщение **[Избранное X сохранено]**.
- > Повторите этот процесс, чтобы сохранить остальные станции.

10.7 Воспроизведение FM-станций из избранного

- > Чтобы запустить воспроизведение станции, сохраненной в памяти избранного, сначала откройте **главное меню**.
- > С помощью сенсорных кнопок << или >> выберите пункт меню **[Избранное]** и нажмите **OK/NAV**.
- > Затем кнопками << или >> выберите ячейку памяти избранного (1–20) и нажмите **OK/NAV**, чтобы воспроизвести станцию.



Если в выбранной ячейке нет станции, на дисплее отображается сообщение [(пусто)].

10.8 Перезапись/удаление станции из памяти

> Просто сохраните новую станцию в ячейке памяти избранного как описано выше.



При сбросе на заводские настройки все сохраненные в памяти станции удаляются.

11 Bluetooth

В режиме Bluetooth можно слушать музыку с подсоединенного смартфона или планшета через динамики SE DAB+ Radio. Для этого необходимо «соединить» два устройства друг с другом.

11.1 Включение режима Bluetooth

- > Чтобы выбрать источник воспроизведения Bluetooth, сначала откройте **главное меню**. С помощью кнопок << или >> перейдите к пункту **Источник** и нажмите **OK/NAV**. Кнопками << или >> выберите источник **[Bluetooth]** и запустите воспроизведение, нажав кнопку **OK/NAV**.



При первом включении сначала необходимо соединить радиомодуль с внешним устройством (смартфоном/планшетом).



Если радиомодуль уже спарен с другим устройством в пределах диапазона, соединение устанавливается автоматически. В зависимости от подсоединенного устройства воспроизведение музыки может запускаться автоматически.

11.2 Соединение с внешним устройством

Для соединения SE DAB+ Radio с внешним устройством (например, смартфоном или планшетом) выполните следующие действия:

- > Запустите режим Bluetooth, как описано в разделе 11.1.
- > На дисплее появятся сообщения **[Bluetooth]** и **[Выполните соединение]**.

- > Теперь начните поиск устройств Bluetooth рядом с вашим устройством. Возможно, сначала необходимо будет включить функцию Bluetooth на внешнем устройстве.



Чтобы активировать функцию Bluetooth и выполнить поиск на внешнем устройстве, обратитесь к руководству по эксплуатации этого устройства.



Во время соединения оба устройства должны находиться на расстоянии не более 10 см друг от друга.

- > Теперь в списке устройств Bluetooth на вашем внешнем устройстве должна появиться запись **SE DAB+ Radio**. Нажмите на имя радиомодуля, чтобы завершить процесс соединения. Если соединение выполнено успешно, из динамика SE DAB+ Radio прозвучит сигнал подтверждения.
- > В зависимости от внешнего устройства его имя будет отображаться на дисплее SE DAB+ Radio. Теперь можно начать воспроизведение музыки с внешнего устройства.



В зависимости от протокола Bluetooth на вашем внешнем устройстве, вы можете управлять воспроизведением музыки с помощью сенсорных кнопок SE DAB+ Radio. Нажмите кнопку **OK/NAV**, чтобы приостановить или возобновить воспроизведение. Нажмите кнопку **>>**, чтобы перейти к следующей дорожке. Нажмите **<<** чтобы воспроизвести текущую дорожку еще раз, или дважды коснитесь кнопки **<<**, чтобы перейти к предыдущей дорожке.

Воспроизведение/пауза - кнопка **OK/NAV**

Следующая дорожка/поиск - удерживать кнопку **>>**

Предыдущая дорожка - дважды нажать кнопку **<<**

Воспроизвести еще раз с начала/поиск - удерживать кнопку **<<**

Громкость - кнопка **Volume +/-**



Также можно пользоваться управлением воспроизведением в музыкальном приложении на внешнем устройстве.

11.3 Отмена соединения

Чтобы отменить текущее соединение, выберите **Главное меню > Отсоединить** и нажмите кнопку **OK/NAV**. Обратите внимание, что на момент выполнения операции отсоединяемое внешнее устройство должно быть подсоединено к SE DAB+ Radio. После этого вы можете подсоединить другое устройство как описано в разделе 11.2.

12 Таймер режима сна

Таймер режима сна автоматически переключает SE DAB+ Radio в режим **ожидания** по истечении заданного времени.

- > Откройте **главное меню**. > С помощью сенсорных кнопок << или >> выберите пункт меню **[Режим сна]** и нажмите **OK/NAV**.
- > Кнопками << или >> выберите период, после которого устройство SE DAB+ Radio должно выключиться. Возможные настройки: **Выкл, 5, 10, 15, 30, 60 и 90** минут.
- > Нажмите кнопку **OK/NAV**, чтобы принять настройку.



Если вы хотите проверить оставшееся время работы таймера режима сна, просто снова откройте **Главное меню > Режим сна**. Если вы хотите отключить таймер, выберите **Режим сна > Выкл**.

13 Будильник

На SE DAB+ Radio можно установить 2 настройки будильника.

- > Откройте **главное меню**. С помощью сенсорных кнопок << или >> выберите пункт меню **[Будильник]** и нажмите **OK/NAV**.
- > Затем кнопками << и >> выберите пункты **[Установить будильник 1]** или **[Установить будильник 2]**. Нажмите кнопку **OK/NAV**, чтобы приступить к настройке будильника.

13.1 Настройка времени будильника



Чтобы пользоваться будильником, нужно сначала выставить правильное время. В зависимости от конфигурации эта настройка выполняется либо автоматически, либо вручную. Дополнительную информацию см. в разделе 15.2.

- > С помощью кнопок << или >> выберите время для параметров **Будильник 1** или **Будильник 2** и нажмите **OK/NAV**.
- > Пройдите по всем пунктам по очереди. Подтвердите каждое введенное значение кнопкой **OK/NAV**. После этого вы автоматически перейдете к следующей настройке. Соответствующие значения или параметры можно менять с помощью кнопок << или >>.

Будильник > Выкл/Вкл включение или выключение будильника

Время > установка **времени**, в которое вы хотите проснуться, с помощью кнопок << или >> и **OK/NAV**

Длительность > **15, 30, 45, 60, 90, 120** минут: выбор длительности работы сигнала будильника

Источник > выбор **источника**, который будет включаться будильником. Возможны следующие варианты: **зуммер, DAB, FM**

Станция > **последняя, которую вы слушали**, или станция, сохраненная **в избранном.**

Повтор > **ежедневно, один раз, по выходным (сб + вс), в будние дни** (пн – пт)



При выборе варианта **один раз** необходимо указать дату.

Громкость > выбор **громкости** при включении будильника

> Для сохранения выбранной настройки будильника нажмите **OK/NAV** после установки громкости. Отображается сообщение [**Будильник сохранен**].

13.2 Выключение будильника после пробуждения

- > Нажмите кнопку **включения/режима ожидания**, чтобы отключить будильник.
- > Нажмите кнопку **OK/NAV**, чтобы включить функцию повтора будильника. При многократном нажатии кнопки **OK/NAV** можно выбрать длительность интервала повторения: **5, 10, 15** или **30** минут. Длительность периода повторения зависит от заданной длительности будильника.



Значок колокольчика снова появляется на дисплее, если настроен повтор будильника **ежедневно, по выходным** или **в рабочие дни**.



Если вы хотите полностью отключить будильник, выберите в меню **Будильник** > **Выкл** для соответствующей настройки.

RU

14 Эквалайзер

С помощью эквалайзера* можно регулировать звук в режиме DAB и FM согласно вашим пожеланиям.

- > В режиме **DAB** или **FM** откройте **главное меню** и с помощью кнопок << или >> выберите пункт [**Эквалайзер**]. Нажмите кнопку **OK/NAV**.

- > Кнопками << или >> выберите параметр **[Оптимально]** для оптимальной подстройки звука согласно устройству или **[МуEQ...]** для ручной настройки высоких и низких частот. Нажмите **OK/NAV**, чтобы подтвердить выбор.

* Не применяется в режиме Bluetooth.

14.1 МуEQ

- > Выберите **Главное меню > Эквалайзер > МуEQ** и нажмите кнопку **OK/NAV**.
- > С помощью кнопок << или >> выберите параметр **[Высокие]** для высоких частот или **[Низкие]** для настройки низких частот. Затем нажмите **OK/NAV**.
- > Теперь кнопками << или >> установите значения от -7 до +7. Нажмите кнопку **OK/NAV**, чтобы подтвердить настройку.

15 Настройки системы

Все настройки, описанные в этом разделе, в равной степени относятся к режиму DAB+, FM и Bluetooth.

15.1 Выбор сообщений на дисплее

- > Откройте **главное меню**. С помощью сенсорных кнопок << или >> выберите пункт меню **[Дисплей]** и нажмите **ОК/NAV**.
- > Кнопками << или >> выберите параметр дисплея и нажмите **ОК/NAV**. Вы можете выбрать отображение следующей информации:

В режиме **DAB+** (выбранная функция обозначается символом «*»):

[Бегущая строка] (непрерывный текст с дополнительной информацией, предоставленной радиовещательными компаниями и т. д.), **[Сила сигнала]**, **[Тип канала]**, **[Название станции]**, **[Частота]**, **[Качество сигнала]**, **[Скорость в битах и кодек]** и **[Дата]**.

В режиме **FM** (выбранная функция обозначается символом «*»):

[Радиотекст] (если передается), **[Тип канала]** (PTY), **[Частота]** (служебное название программы, название станции или частота), **[Данные аудио]** и **[Дата]**.

В режиме **Bluetooth** (выбранная функция обозначается символом «*»):

[Состояние] (имя устройства), **[Дорожка]**, **[Исполнитель]**, **[Альбом]** и **[Дата]**.

- > Нажмите кнопку **OK/NAV**, чтобы переключиться обратно в режим воспроизведения.

15.2 Настройки времени и даты

15.3 Настройка даты/времени вручную

В зависимости от настройки обновления времени (раздел 15.2.2) может потребоваться ручная настройка даты и времени.

- > Откройте **главное меню**. С помощью сенсорных кнопок << или >> выберите пункт меню **[Время]** и нажмите **OK/NAV**.
- > Кнопками << или >> выберите параметр **[Установка времени/даты]** и нажмите **OK/NAV**.
- > Начинают мигать первые цифры (часы), которые можно изменить кнопками << или >>. Кнопка >> используется для увеличения значения, << – для уменьшения.
- > Нажмите кнопку **OK/NAV**, чтобы принять настройку.

- > Начинают мигать следующие цифры (минуты), которые можно изменить так же, как описано выше.
- > Нажимайте **OK/NAV** после каждого действия, чтобы перейти к следующей настройке.
- > Чтобы задать дату, выполните те же действия, что описаны выше.
- > После установки всех настроек и последнего нажатия кнопки **OK/NAV** на дисплее появится сообщение **[Время сохранено]**.

15.4 Обновление времени

В этом подменю можно установить автоматическое обновление времени через DAB+ или FM или обязательный ручной ввод (см. раздел 15.2.1).

- > Откройте **главное меню**. С помощью сенсорных кнопок << или >> выберите пункт меню **[Время]** и нажмите **OK/NAV**.
- > Кнопками << или >> выберите параметр **[Обновление времени]** и нажмите **OK/NAV**.
- > С помощью кнопок << или >> выберите один из следующих параметров:
[Все источники] (обновление через DAB+ и FM)
[Обновление через DAB] (обновление только через DAB+)

[Обновление через FM] (обновление только через FM)

[Без обновления] (время и дату необходимо вводить вручную, см. раздел 15.2.1).

- > Нажмите кнопку **OK/NAV**, чтобы принять настройку.

15.5 Настройка формата времени

В подменю **Установка 12/24 ч** можно активировать 12- или 24-часовой формат.

- > Откройте **главное меню**. С помощью сенсорных кнопок << или >> выберите пункт меню **[Время]** и нажмите **OK/NAV**.
- > Кнопками << или >> выберите параметр **[Установка 12/24 ч]** и нажмите **OK/NAV**.
- > С помощью кнопок << или >> выберите один из следующих параметров:
[Установить 24 ч]
[Установить 12 ч]
- > Нажмите кнопку **OK/NAV**, чтобы принять настройку.

15.6 Настройка формата даты

В подменю **Установка формата даты** можно определить формат отображения даты.

- > Откройте **главное меню**. С помощью сенсорных кнопок << или >> выберите пункт меню **[Время]** и нажмите **OK/NAV**.
- > Кнопками << или >> выберите параметр **[Установка формата даты]** и нажмите **OK/NAV**.
- > С помощью кнопок << или >> выберите один из следующих параметров:
[ДД-ММ-ГГГГ] (день, месяц, год)
[ММ-ДД-ГГГГ] (месяц, день, год)
- > Нажмите кнопку **OK/NAV**, чтобы принять настройку.

15.7 Яркость дисплея

Яркость дисплея можно настроить как для режима работы, так и для режима ожидания.

- > Откройте **главное меню**. С помощью сенсорных кнопок << или >> выберите пункт меню **[Яркость]** и нажмите **OK/NAV**.
- > Чтобы выбрать один из следующих параметров, используйте кнопки << или >>, а затем нажмите **OK/NAV**:

[Работа] – регулировка яркости в нормальном рабочем состоянии. Кнопками << или >> выберите уровень яркости и нажмите **OK/NAV** чтобы сохранить выбор.

[Ожидание] – регулировка яркости в режиме ожидания. Кнопками << или >> выберите уровень яркости и нажмите **OK/NAV** чтобы сохранить выбор.

[Автозатухание] – автоматическое снижение яркости дисплея (при выборе параметра **[Вкл]**) до низкого значения по истечению 10 секунд с момента последнего действия на панели управления. При выборе параметра **[Выкл]** дисплей будет постоянно подсвечиваться с яркостью указанной в параметре **[Работа]**. Нажмите кнопку **OK/NAV**, чтобы сохранить настройку.

[Ночной режим] – яркость дисплея может меняться в заданное время. Дисплей также можно выключить полностью. Кнопками << или >> выберите этот параметр и нажмите **OK/NAV** чтобы сохранить выбор.

15.8 Язык

- > Откройте **главное меню**. С помощью сенсорных кнопок << или >> выберите пункт меню **[Язык]** и нажмите **OK/NAV**.
- > Кнопками << или >> выберите один из доступных языков и подтвердите свой выбор кнопкой **OK/NAV**.

15.9 Заводские настройки

Если вы меняете местоположение устройства, например переезжая в другой дом, может оказаться, что на новом месте нет приема сохраненных станций. В этом случае вы можете выполнить сброс на **заводские настройки**, чтобы удалить все сохраненные станции и запустить новое сканирование.

- > Откройте **главное меню**. С помощью кнопок << или >> выберите пункт меню **[Заводские настройки]**, а затем нажмите **OK/NAV**.
- > Кнопками << или >> выберите **[Да]** и нажмите **OK/NAV**.



Все ранее сохраненные станции и параметры будут удалены. Теперь устройство находится в том же состоянии, что и при его покупке.

- > На дисплее отображается **[Перезапуск...]**, и устройство начнет работу с подсказки выбрать **[Язык]**. Выберите один из доступных языков с помощью кнопок << или >> и подтвердите свой выбор, нажав кнопку **OK/NAV**. Затем устройство автоматически выполняет полный поиск каналов в режиме DAB+. Во время сканирования на дисплее отображается информация о ходе выполнения, а также количество обнаруженных цифровых радиостанций. После завершения сканирования станций запускается воспроизведение первого канала DAB+.

15.10 Версия программного обеспечения

В разделе о версии программного обеспечения отображается установленная в данный момент версия программного обеспечения.

- > Откройте **главное меню**. С помощью кнопок << или >> выберите пункт меню **[Версия программного обеспечения]**, а затем нажмите **OK/NAV**.
- > Отображается текущая версия программного обеспечения.

16 Очистка



Во избежание поражения электрическим током запрещается чистить устройство влажной тканью или под проточной водой. Перед очисткой отключите питание!



Запрещается использовать металлические губки, абразивный порошок и растворители, такие как спирт или бензин.



Не используйте следующие вещества: соленую воду, инсектициды, хлорированные или кислотные растворители (хлорид аммония). Не используйте спирт, разбавители и т. п., ими можно повредить поверхность устройства.

- > Очистите корпус мягкой влажной тканью.
- > Для очистки дисплея пользуйтесь только мягкой хлопчатобумажной тканью. При необходимости используйте хлопчатобумажную ткань с небольшим количеством нещелочного, разведенного мыльного раствора на водяной или спиртовой основе.
- > Аккуратно очистите поверхность с помощью хлопчатобумажной ткани.

17 Часто задаваемые вопросы по устранению неполадок

Если устройство работает некорректно, см. информацию в следующей таблице.

Признак	Возможная причина/устранение
Не удается включить устройство.	Не подается питание на устройство. Проверьте электропитание
Нет звука.	Увеличьте громкость.
Дисплей не включается.	Отключите и включите питание устройства.
Недостаточный прием через DAB+/FM.	Проверьте положение антенны по следующим характеристикам: <ul style="list-style-type: none">- Настройте/исправьте положение антенны в распределительной коробке или внутри стены.- Если антенна установлена в прорези для прохода кабеля в стене, провод антенны должен располагаться как можно ближе к поверхности прорези.- Важно обеспечить прокладку антенны в стене как можно более растянутой.

Признак	Возможная причина/устранение
	<ul style="list-style-type: none"> - В полых стенах монтаж антенны можно выполнять свободно, по возможности, вдали от металлических стоек. - Если прием от входящей в комплект антенны не достаточный, то в качестве антенны можно подключить внешний проводник (L/N). - Использование металлического корпуса из ассортимента переключателей может повлиять на качество приема. При необходимости замените металлический корпус на пластиковый или стеклянный корпус.
Невозможно управлять устройством.	Отключите и включите питание устройства.
Плохое соединение по Bluetooth и выпадения.	Не выходите за пределы максимального диапазона действия Bluetooth 10 м.

Если неисправность не устранена даже после выполнения описанных проверок, обратитесь в службу технической поддержки.

18 Технические характеристики

Питание:	230 В перем. тока, 50 Гц
Потребляемая мощность при нормальной работе:	макс. 6 Вт
Потребляемая мощность в режиме ожидания:	< 0,5 Вт
Класс защиты:	IP20
Частоты приема:	DAB/DAB+ 174,928–239,200 МГц FM: 87,5–108 МГц
Bluetooth:	Версия V4.1 2,402–2,480 ГГц Класс 2, макс. +4 дБм 2 x 2 Вт RMS
Выход музыки:	
Условия окружающей среды	
Относительная влажность:	Эксплуатация: 10–75% без конденсации Хранение: 5–90%
Температура:	Эксплуатация: 5–35°C Хранение: -20–60°C
Размеры Ш x В x Г (глубина установки):	
Радио	70 мм x 70 мм x 42 мм (30 мм)
Динамик	70 мм x 70 мм x 44 мм (32 мм)