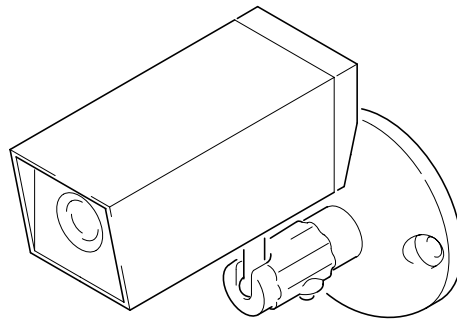


TWINBUS®

04/2008 / Id.-Nr. 400 233 387



01013-0

RTY 1 7652 2001

D

Color-Videokamera

Beschreibung • Montage • Inbetriebnahme

GB

Colour video camera

Description • Assembly • Start-up

F

Caméra vidéo couleur

Description • Montage • Mise en service

E

Cámara de video Color

Descripción • Asamblea • Start-up

Schneider
Electric

Color-Videokamera

D

Angaben zur Artikelnummer

Die Artikelnummer auf der Titelseite setzt sich aus vier Angaben zusammen:

- RTY Fertigungskennung
- 1 7652 Gerätenummer
- 20 Farbkennung
- 01 Länderkennung

► Nachfolgend ist jeweils nur die Gerätenummer angegeben.

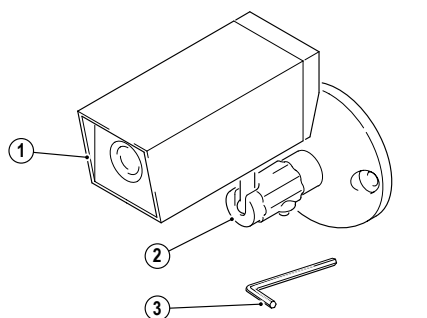


Hinweis:

Bitte beachten Sie vor der Installation und Inbetriebnahme die allgemeinen Hinweise in der aktuellen Ausgabe der TwinBus Kurzanleitung.

Gerätebeschreibung

Die Videokamera 1 7652 wird zur Ergänzung einer TwinBus Türsprechanlage verwendet. Sie ist zur Innen- und Außenmontage geeignet.



Lieferumfang

1. Videokamera
2. Wandarm
3. Inbusschlüssel

Ausstattung

Ausstattung	Bemerkung
Anschluss an TwinBus Videoleitung	
Anschluss an KOAX Leitung	

Technische Daten

Maße (H x B x T) in mm	40 x 40 x 95
Betriebsspannung	AC 12 V / DC 16 V, z. B. aus Netztrafo 1 6477
Leistungsaufnahme	2,7 W
Videoausgang	1 Vss an 75 Ω
Lichtempfindlichkeit	3 Lux
Umgebungstemperatur	-20 bis 40 °C
Feuchtigkeitsschutz	spritzwassergeschützt

Montagevoraussetzungen

Montageart	benötigtes Zubehör
AP-Wand- oder Deckenmontage	beiliegender Wandarm

Montage

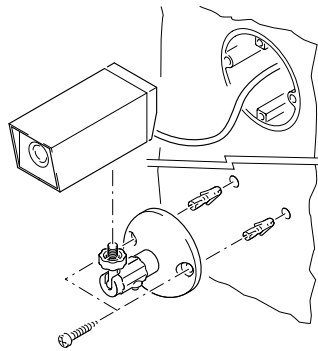
- Entnehmen Sie das Gerät und die mitgelieferten Bauteile der Verpackung.



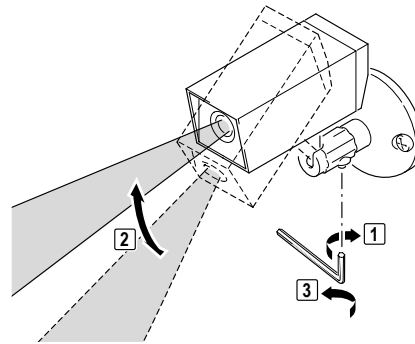
Achtung!

Geräteschäden durch Feuchtigkeit

Das Gerätekabel darf nicht gekürzt werden, da sonst Feuchtigkeit eindringen kann.



00149-0

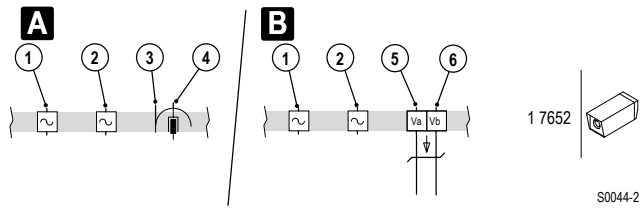


00445-0

Color-Videokamera

D

Anschluss



A Anschluss an KOAX Leitung

B Anschluss an TwinBus Videoleitung

Anschlüsse

1	weiß	AC 12 V
2	braun	AC 12 V
3		Schirm
4	gelb	Ausgang 75 Ω
5	grün	Va
6	gelb	Vb

- Isolieren Sie die grüne Ader (Anschluss A).
- Isolieren Sie die Abschirmung (Anschluss B).

Inbetriebnahme

Eine Inbetriebnahme ist nicht erforderlich.

Information on article number

The article numbers on the title page are made up of four components:

- RTY Production ID
- 1 7652 Device number
- 20 Colour ID
- 01 Country code

► In the following, only the device number is provided.

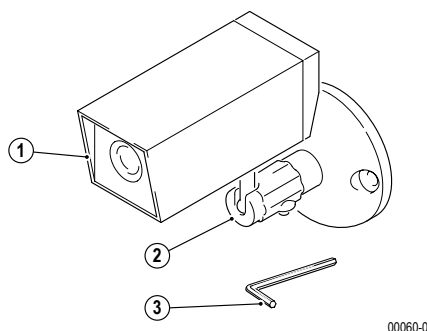


Note:

Please read the general notes in the current edition of the TwinBus short guide before starting the installation and the start-up.

Device description

Video camera 1 7652 is used to expand a TwinBus door intercom system. It is suitable for indoor and outdoor use.



00060-0

Scope of delivery

1. Video camera
2. Wall mounting arm
3. Allen key

Features

Features	Comments
Connection to TwinBus video line	
Connection to coaxial line	

Colour video camera

GB

Technical data

Dimensions (H x W x D) in mm	40 x 40 x 95
Operating voltage	AC 12 V / DC 16 V, e.g. from mains transformer 1 6477
Power consumption	2,7 W
Video output	1 V _{ss} to 75 Ω
Light sensitivity	3 lux
Ambient temperature	-20 to 40 °C
Moisture protection	Spray water protected

Conditions for installation

Type of assembly	Accessories required
Surface-mounted on wall or ceiling mounted	enclosed wall mounting arm

Assembly

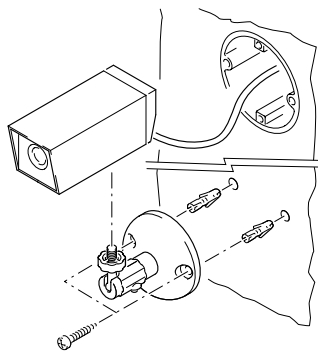
- Remove the unit and the supplied components from the packaging.



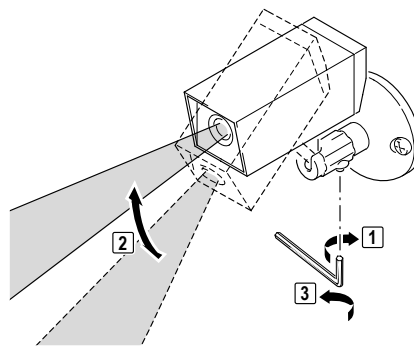
Attention!

Damage to device caused by moisture

The cable of the device must not be shortened, since it may allow moisture to penetrate the device.

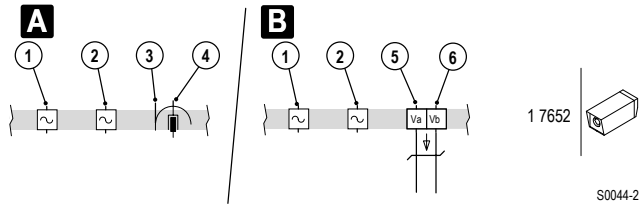


00149-0



00445-0

Connection



A Connection to coaxial line

B Connection to TwinBus video line

Connections

1	white	AC 12 V
2	brown	AC 12 V
3		Screen
4	yellow	output 75 Ω
5	green	Va
6	yellow	Vb

- ▶ Insulate the green wire (connection A).
- ▶ Insulate the screening (connection B)

Starting up

No start-up is required.

Caméra vidéo couleur

F**Explications concernant le numéro d'article**

Le numéro d'article de la page titre comprend quatre informations.

- RTY Identification de la fabrication
- 1 7652 Numéro de l'appareil
- 20 Identification de la couleur
- 01 Identification des pays

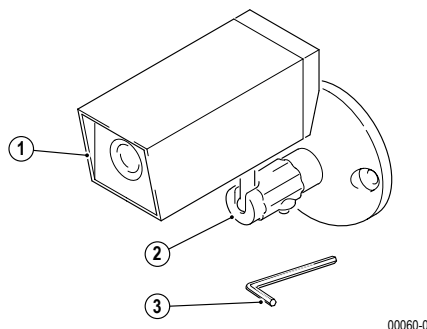
► Ci-dessous seul le numéro de l'appareil est indiqué.

**Remarque :**

Veuillez respecter les instructions générales de la version actuelle de la notice d'utilisation abrégée du système TwinBus avant d'effectuer l'installation et la mise en service.

Description de l'appareil

La caméra vidéo 1 ou 7652 est utilisée pour compléter un système de communication de porte TwinBus. Elle convient pour un montage en intérieur ou en extérieur.

**Etendue de la livraison**

1. Caméra vidéo
2. Bras mural
3. Clé à six pans creux

Equipement

Equipement	Remarque
Branchement sur la ligne vidéo Twinbus	
Branchement sur la ligne COAX	

Caméra vidéo couleur

F

Caractéristiques techniques

Dimensions (H x L x P) en mm	40 x 40 x 95
Tension de service	AC 12 V / DC 16 V, z. B. de l'adaptateur de secteur 1 6477
Puissance consommée	2,7 W
Sortie vidéo	1 Vss sur 75 Ω
Sensibilité lumineuse	3 lux
Température ambiante	-20 °C à 40 °C
Protection contre l'humidité	protégé contre les projections d'eau

Conditions de montage

Type de montage	Accessoires nécessaires
Montage mural en applique ou montage au plafond	Bras mural fourni

Montage

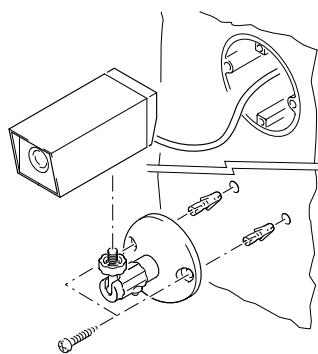
- Retirez de l'emballage l'appareil et ses composants.



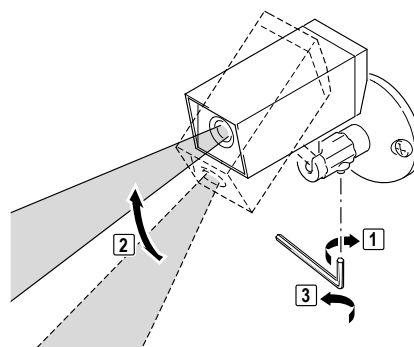
Attention!

Dégradation de l'appareil par l'humidité

Le câble de l'appareil ne doit pas être raccourci, car l'humidité pourrait y pénétrer.



00149-0

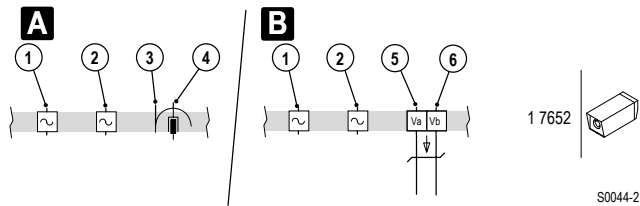


00445-0

Caméra vidéo couleur

F

Branchement



A Branchement sur la ligne COAX

B Branchement sur la ligne vidéo TwinBus

Branchements

1	blanc	AC 12 V
2	brun	AC 12 V
3		Blindage
4	jaune	sortie 75 Ω
5	vert	Va
6	jaune	Vb

- Isolez le conducteur vert (branchement A).
- Isolez le blindage (branchement B).

Mise en service

Aucune mise en service n'est nécessaire.

Datos sobre el número de artículo

El número de artículo sobre la portada se compone de cuatro datos:

- RTY Identificación de fabricación
- 1 7652 Número de aparato
- 20 Identificación de color
- 01 Identificación de país

➤ A continuación se indica respectivamente sólo el número del aparato.

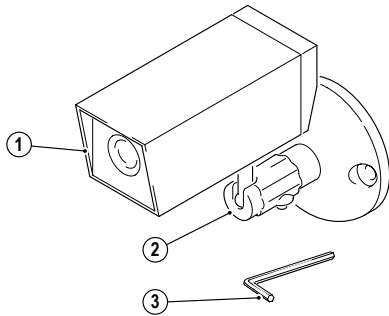


Indicación:

Antes de la instalación y puesta en servicio observe por favor las indicaciones generales en la edición actual de las instrucciones breves TwinBus.

Descripción del aparato

La cámara de video 1 7652 es usada como complemento de una instalación de interfonos de puerta TwinBus. Es adecuada para montaje interior y exterior.



00060-0

Alcance del suministro

1. Cámara de video
2. Brazo de pared
3. Llave para hexágono interior

Equipamiento

Equipamiento	Observación
Conexión a línea de video TwinBus	
Conexión a línea KOAX	

Cámara de video Color

E

Datos técnicos

Medidas (H x A x P) en mm	40 x 40 x 95
Tensión de operación	CA 12 V / CC 16 V, p.ej. de transformador de red 1 6477
Potencia requerida	2,7 W
Salida de video	1 Vss a 75 Ω
Fotosensibilidad	3 Lux
Temperatura ambiente	-20 a 40 °C
Protección contra la humedad	protección contra agua de salpique

Condiciones previas de montaje

Tipo de montaje	accesorios necesarios
Montaje sobre revoque de pared o de techo	brazo de pared adjunto

Montaje

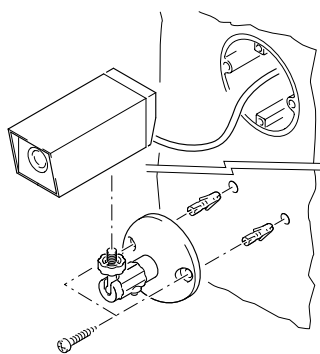
► Extraiga el aparato y las piezas suministradas del embalaje.



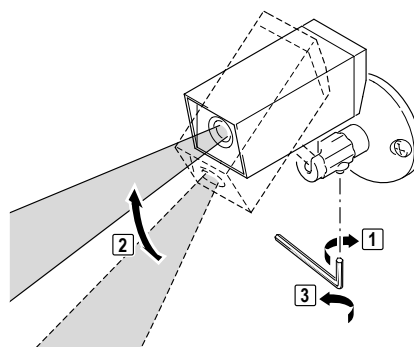
¡Atención!

Daños al aparato por humedad

El cable del aparato no debe ser acortado porque de lo contrario puede penetrar humedad.

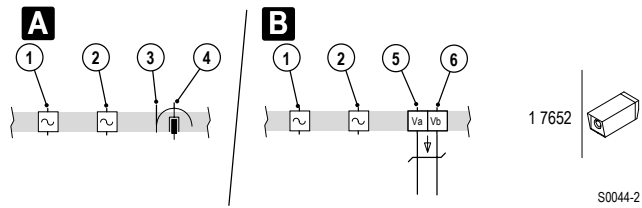


00149-0



00445-0

Conexión



A Conexión a línea KOAX

B Conexión a línea de video TwinBus

Conexiones

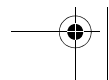
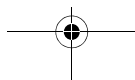
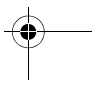
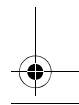
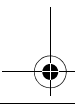
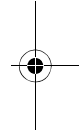
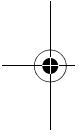
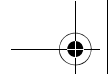
1	blanco	CA 12 V
2	marrón	CA 12 V
3		Blindaje
4	amarillo	Salida 75 Ω
5	verde	Va
6	amarillo	Vb

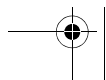
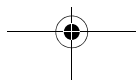
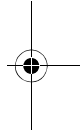
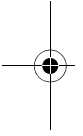
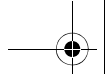
► Aisle el conductor verde (conexión A).

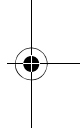
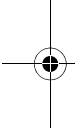
► Aisle el blindaje (conexión B).

Puesta en servicio

No es necesaria una puesta en servicio.







04/08 Stand bei Drucklegung. Technische Änderungen vorbehalten. Copyright © 2008 by Schneider Electric

