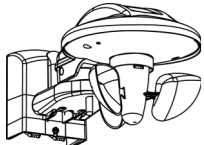


KNX väderstation Basic V2

Bruksanvisning



Art.nr MTN6904-0001

**Tillbehör**

- Mast- och hörnfäste för KNX väderstation Basic V2 (art.nr MTN6904-0002)

För din säkerhet**FARA**

Risk för allvarliga egendoms- och personskador, till exempel på grund av brand eller elstötar kan uppstå genom felaktig elinstallation.

En säker elinstallation kan endast genomföras om personen i fråga har grundläggande kunskaper inom följande områden:

- anslutning till fastighetens elinstallation
- anslutning till flera elektriska apparater
- dragning av elkablar
- Ansluta och etablera KNX-nätverk

Dessa kunskaper och erfarenheter har i normala fall endast behöriga elektriker som har utbildats inom elinstallation. Om dessa minimikrav inte uppfylls eller inte beaktas är du ensamt ansvarig för eventuella egendoms- eller personskador.

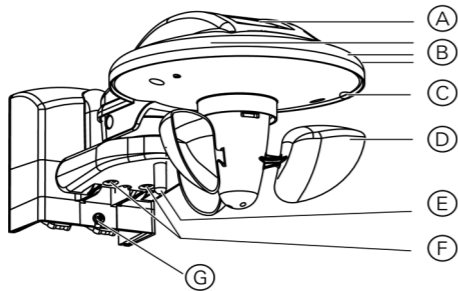
Beskrivning av väderstationen

Väderstationen mäter temperatur, ljusstyrka och vindhastighet. En regnsensor är monterad upptill på apparaten. Apparaten är avsedd för användning på byggnader.

Med ETS (Engineering Tool Software) kan konfigureringsprogram väljas och specifika parametrar och adresser tilldelas och överförs till apparaten.

**Observera**

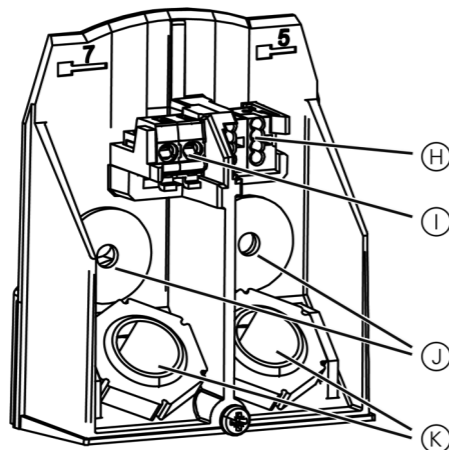
- Regn registreras endast om regnsensorn är tillräckligt fuktig. Det kan dröja en stund från de första dropparna av en regnskur tills regnet registreras.
- Det kan ta flera minuter från att regnet upphör tills sensorn är torr igen och apparaten registrerar det, trots värmen i sensorn.
- Under blåsiga förhållanden tar det ett tag innan markiser/persienner dras in. Ställ in tröskelvärdet på ett värde som är lägre än det som anges av markis-/persientillverkaren.

Anslutningar, indikeringar och manöverelement

- (A) Regnsensor med värme
- (B) Tre ljussensorer (fram, höger och vänster)
- (C) Programmeringsknapp och lysdiod för den individuella adressen
- (D) Rotor
- (E) Temperatursensor
- (F) Skruvar för justering av väderstationen
- (G) Skruvar för montering av väderstationen på väggfästet



Regnsensorn blir varm under användning
Rör inte regnsensorn.

Väggfäste med anslutning för nätkabel och bussanslutning (KNX)

- (H) Bussklämma för bussanslutning
- (I) Skruvlös klämma för anslutning till nätspänning
- (J) Bricka och skruv
- (K) Gummitätning

Montering av väderstationen**Installationsplats**

- Installera inte vindsensorn på en vindsyddad plats.
- Undvik skuggor (t.ex. från master etc.) och reflekterat ljus.
- Observera monteringsläget
 - Regnsensorn pekar upp
 - Rotorn pekar ned

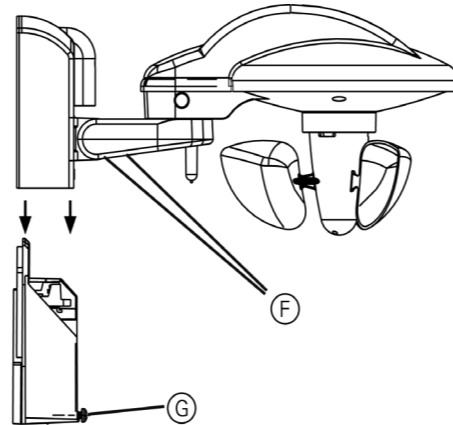
Montering på vägg

- Fäst väggfästet mot väggen etc. med de medlevererade skruvarna och brickorna (J). Brickorna är viktiga för att uppnå skyddsklass IP 44.



Dra nätkabeln (t.v.) och busskabeln (t.h.) genom de två gummitätningarna. Avisolera och anslut kablar/ledningarna i klämmorna. => Anslutningar.

- Lossa skruvarna (F). Fäll upp väderstationen.
- Tryck ned väderstationen tills den hakar fast med ett klick.



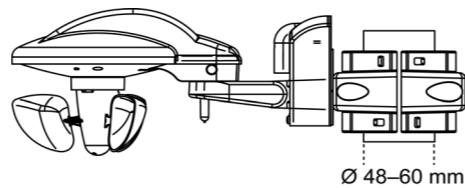
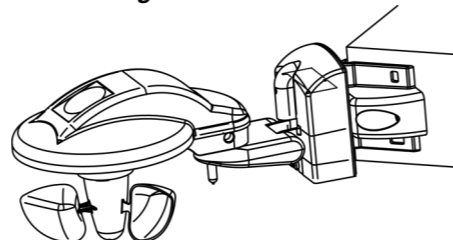
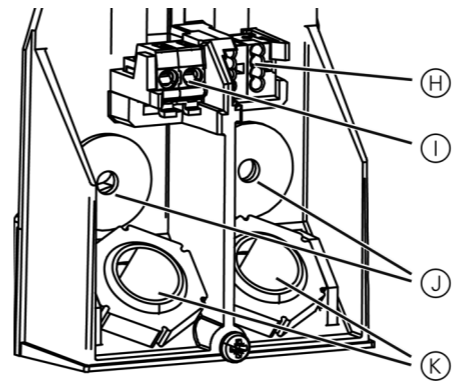
- Dra åt skruven (G).
- Montera väderstationen vågrätt och dra åt skruvarna (F).

Fastsättning med mast- eller hörnfäste

Väderstationen kan även fästas mot en mast med ett mast- eller hörnfäste (tillbehör). Mast- och hörnfäste för KNX väderstation Basic V2 (art.nr MTN6904-0002)

Fastsättning på mast

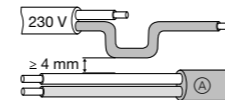
Detta installationsätt rekommenderas om vinden ska registreras från alla håll.

**Fastsättning med hörnfäste****Anslutningar**

Dra nätkabel (t.v.) och busskabel (t.h.) genom de två gummitätningarna (K). Anslut in ledningarna i den skruvlösa klämman (I) eller i bussklämman (H).



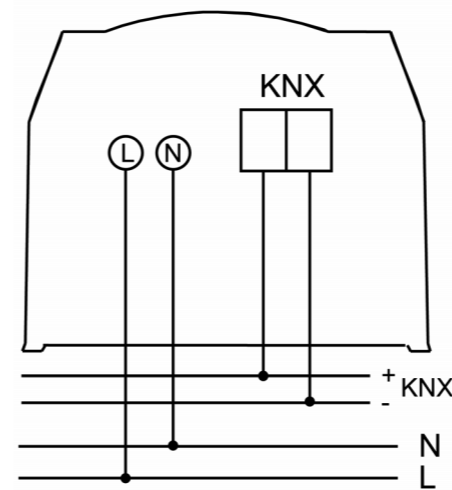
Varning
Risk för dödsfall på grund av elektriska stötar. Apparaten kan skadas.Säkerhetsavståndet måste garanteras enligt IEC 60664-1. Det måste vara minst 4 mm mellan de enskilda ledarna i 230 V-kabeln och KNX busskabeln (A).



WARNING Risk för dödsfall på grund av elektriska stötar. Säkerhetsavståndet måste upprätthållas enligt IEC 60664-1. Det måste vara minst 4 mm mellan de enskilda kärnorna till 230 V-kabeln och mellanlägget eller skruven.



De avisolerade ledningarna från 230 V-kabeln måste fixeras med buntband.



Väderstationen kan även användas utan nätanslutning.

Värmen i regnsensorn fungerar i så fall inte.

Programmera apparaten

- Tryck på programmeringsknappen (C) på apparatens undersida med en skruvmejsel.
- Programmeringslysdioden blinkar.
- Apparaten är i programmeringsläge.

Tekniska data

Driftspänning: 110–230 V AC, 50–60 Hz
Effektförbrukning: normalt 0,7 W (max. 5,5 W)
Standby min.: max. 0,5 W

Tillåten omgivningstemperatur: -20 °C ... +55 °C

Skyddsklass: II, vid korrekt montering

Skyddsklass: IP 44 enligt EN 60529

Driftspänning KNX: bussspänning 21–32 V DC/
≤ 3 mA

Kabel: max. kabelarea 1,5 mm²
NYM 5 x 1,5 mm² (nätkabel)
JSTY 2 x 2 x 0,8 mm (busskabel)

Mastinstallation: Ø 48–60 mm (tillbehör)

Vindsensor: 2–30 m/s

Ljussensor (3x): 1–100 000 Lux

Temperatursensor: -30 °C till +60 °C

Regnsensorns indikering: regn/inget regn

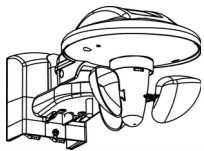
Schneider Electric Industries SAS

Kontakta kundservicecentret i ditt land om du har några tekniska frågor.

schneider-electric.com/contact

KNX værstasjon Basis V2

Driftsinstrukser



Art.nr. MTN6904-0001

**Tilbehør**

– Mast- og hjørnefeste for KNX basisværstasjon V2 (art. nr. MTN6904-0002)

For din sikkerhet**FARE**

Fare for alvorlig personskade og skade på eiendom, f.eks. på grunn av brann eller elektrisk støt som følge av feil elektrisk installasjon.

Sikker elektrisk installasjon kan kun garanteres hvis ansvarlig person kan dokumentere grunnleggende kunnskap på følgende områder:

- Tilkobling til el installasjon
- Tilkobling av flere elektriske enheter
- Legging av elektriske kabler
- Tilobling og oppretting av KNX-nettverk

Disse ferdighetene og erfaringene kan vanligvis kun fremvises av autoriserte installatør. Hvis disse minstekravene ikke er oppfylt eller er ignorert på et område, er du selv ansvarlig for eventuelle personskader eller skader på eiendom.

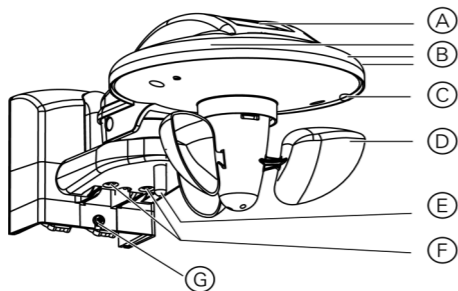
Bli kjent med værstasjonen

Værstasjonen måler temperatur, lys og vindhastighet. En regnsensor er også installert øverst på enheten. Enheten er utformet for bruk på bygninger.

ETS (Engineering Tool Software, verktøy for programvareutvikling) tillater valg av applikasjonsprogrammer og spesifikke parametre og adresser som anvendes og overføres til enheten.

**Merk**

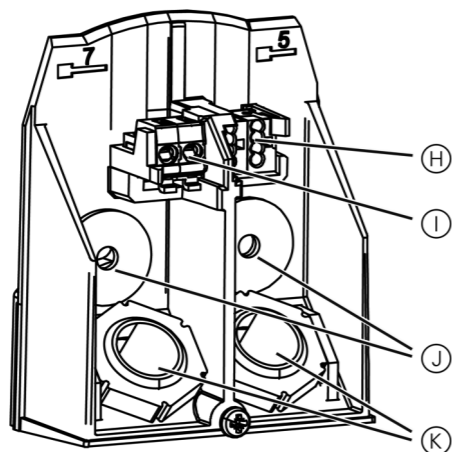
- Regn registreres kun når regnsensoren er tilstrekkelig våt. Det kan være en forsinkelse mellom de første regndråpene i et regnskyll og tidspunktet når regn registreres.
- Når regnet stopper, og til tross for oppvarming, kan det ta flere minutter før sensoren er tørr igjen og enheten klarer å registrere dette på korrekt måte.
- Når det blåser, tar det tid før markisene/persienne går inn igjen. Innstill derfor vindterskelverdiene lavere enn verdien oppgitt av markise-/persiennefabrikanten.

Forbindelser, displayer og betjeningselementer

- (A) Regnsensor med oppvarming
- (B) Tre lyssensorer (foran, høyre og venstre)
- (C) Programmeringstrykknapp og LED for fysisk adresse
- (D) Rotor
- (E) Temperatursensor
- (F) Skruer for å justere værstasjonen
- (G) Skruer for å feste værstasjonen på veggholderen

**Regnsensoren blir varm under bruk**

Ikke rør regnsensoren.

Veggholder med tilkobling for strømtilførsel og for databuss (KNX)

- (H) Databussterminal for databusstilkobling
- (I) Skrueløs terminal for spenningstilkobling
- (J) Skive og skruer
- (K) Gummitetning

Montere værstasjonen**Installasjonssted**

- Ikke installer vindsensoren på et sted som er i ly.
- Unngå skygger (f.eks. fra master el.l.) og reflektert lys.
- Pass på monteringsposisjon
 - Regnsensor peker oppover
 - Rotor peker nedover

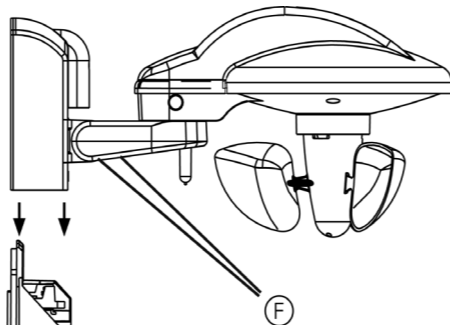
Veggmontering

- Fest veggholderen til veggen etc. med skruene og skivene (I) som fulgte med. Skivene er viktige for å oppnå beskyttelsesgrad IP44.



Før strømledningen (venstre) og datakabelen (høyre) gjennom de to gummitetningene. Strippe og koble til ledningene/vaierne i terminalene.
=> Koblinger.

- Løsne skruene (F). Beveg værstasjonen oppover.
- Trykk værstasjonen ned til den klikker på plass.



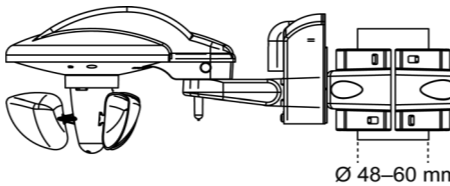
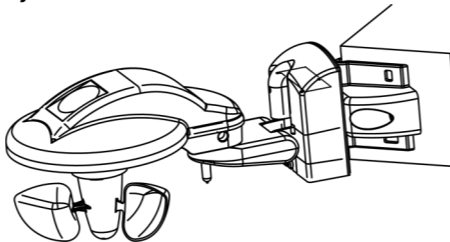
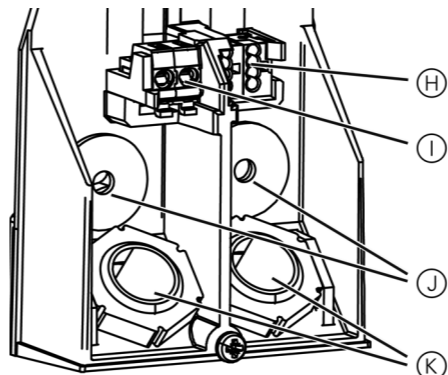
- Stramme skruen (G).
- Montere værstasjonen horisontalt og stramme skruene (F).

Mast- eller hjørneholderfeste

Værstasjonen kan også festes til en mast med mast- eller hjørnefester (tilbehør). Mast- og hjørnefeste for KNX basisværstasjon V2 (art. nr. MTN6904-0002)

Mastfeste

Denne monteringsmåten er anbefalt hvis vinden skal registreres fra alle kanter.

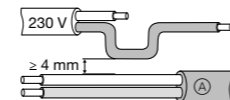
**Hjørneholderfeste****Forbindelser**

Føre ledning for strømtilkobling (venstre) eller for databuss (høyre) gjennom gummitetningene (K) som fulgte med. Koble til ledningene i den skrueløse terminalen (I) eller databussterminalen (H).

**ADVARSEL**

Livsfare ved elektrisk støt. Enheten kan bli skadet.

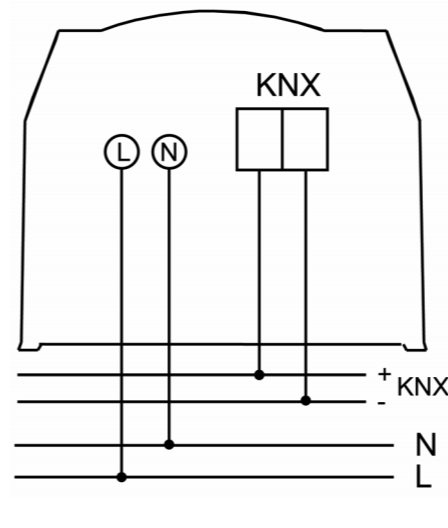
Sikkerhetsavstand må overholdes i samsvar med IEC 60664-1. Det må være minst 4 mm mellom de ulike lederne i 230 V-forsyningsledningen og KNX-ledningen (A).

**ADVARSEL Livsfare ved elektrisk støt.**

Sikkerhetsklarering må garanteres i samsvar med IEC 60664-1. Det må være minst 4 mm mellom de individuelle ledningene på en 230 V strømkabel og skiven eller skruen.



De strippede vaierne til 230 V-ledningen må festes med buntbånd.



Værstasjonen kan også betjenes uten strømtilførsel.

Oppvarming av regnsensormodulen vil da ikke fungere.

Programmering av enheten

- Trykk på programmeringstrykknappen (C) nederst på enheten med en skrutrekker.
- Programmerings-LED'en blinker.
- Enheten er i programmodus.

Tekniske data

Driftsspenning:	110–230 V vekselstrøm, 50–60 Hz
Strømforbruk:	typisk 0,7 W (maks. 5,5 W)
Standby min.:	maks. 0,5 W
Tillatt romtemperatur:	–20 °C ... +55 °C
Beskyttelsesklasse:	II med forbehold om korrekt installasjon
Beskyttelsesgrad:	IP 44 iht. EN 60529
Driftsspenning KNX:	databusspenning 21–32 V likstrøm/ ≤ 3 mA
Kabel:	maks. ledningstversnitt 1,5 mm ² NYM 5 x 1,5 mm ² (strømledning) JSTY 2 x 2 x 0,8 mm (databusskabel)
Mastinstallasjon:	dm 48-60 mm (tilbehør)
Vindsensor:	2–30 m/s
Lyssensor (3x):	1-100.000 lux
Temperatursensor:	-30 °C til +60 °C
Regnsensorvisning:	regn/ikke regn

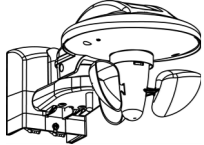
Schneider Electric Industries SAS

Ta kontakt med kundesenteret i ditt land hvis du har tekniske spørsmål.

schneider-electric.com/contact

KNX Basic V2 -sääsema

Käyttöohjeet



Tuotenro MTN6904-0001

**Lisävarusteet**

– Masto- ja kulmakiinnitys KNX-sääsemale basic V2 (tuotenro MTN6904-0002)

Käyttäjän turvallisuus**VAARA**

Vakavien aineellisten vahinkojen ja henkilövahinkojen vaara, esim. tulipalon tai sähköiskun aiheuttamana, jos sähköasennus tehdään epäasianmukaisesti.

Turvallisen sähköasennuksen voi suorittaa vain henkilö, jolla on perustiedot seuraavilta aloilta:

- kiinteään sähköverkkoon kytkeminen
 - sähkölaiteasennukset
 - sähkökaapeleiden asentaminen
 - KNX-verkkoihin kytkeminen ja niiden luominen
- Nämä taidot ja kokemus ovat yleensä vain päteville ammattilaisilla, joilla on kokemusta sähköasennustekniikasta. Jos nämä vähimmäisvaatimukset eivät täyty tai niitä ei joltakin osalta oteta huomioon, vastaat yksin kaikista aineellisista vahingoista ja henkilövahingoista.

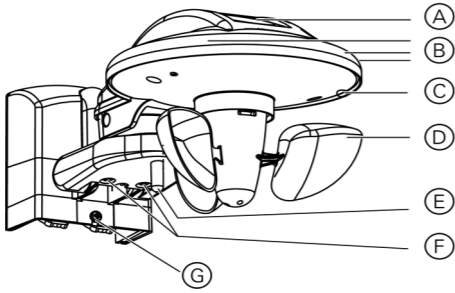
Sääsemaan tutustuminen

Sääsema mittaa lämpötilan, kirkkauden ja tuulennopeuden. Laitteen päälle on asennettu myös sadetunnistin. Laite on tarkoitettu käytettäväksi rakennuksissa.

ETS-ohjelmisto (Engineering Tool Software) mahdollistaa sovellusohjelmien valitsemisen sekä tiettyjen parametrien ja osoitteiden määrittämisen ja siirtämisen laitteeseen.

**Huomautus**

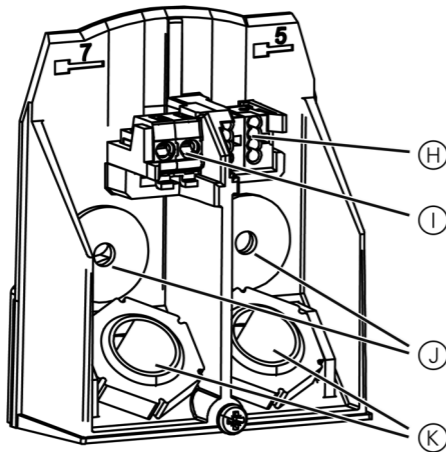
- Sade tunnistetaan vain, jos sadetunnistin on riittävän märkä. Kuuron ensimmäisten sadepisaroiden ja sateen tunnistamisen välillä voi olla viive.
- Kun sade loppuu, lämmityksestä riippumatta, voi kestää useita minutteja, ennen kuin tunnistin on jälleen kuiva ja laite pystyy tunnistamaan sen oikein.
- Kun on tuulista, markiisien/säleverhojen vetäytyminen kestää jonkin aikaa. Määritä tuulen raja-arvot markiisi-/säleverhovalmistajan määrittämiä arvoja pienemmiksi.

Yhteydet, näytöt ja käyttölaitteet

- (A) Sadetunnistin lämmityksellä
- (B) Kolme valotunnistinta (edessä, oikealla ja vasemmalla)
- (C) Ohjelmointipainike ja LED fyysiselle osoitteelle
- (D) Roottori
- (E) Lämpötilatunnistin
- (F) Ruuvit sääaseman kohdistamista varten
- (G) Ruuvit sääaseman kiinnittämiseen seinäkiinnikkeeseen



Sadetunnistin kuumenee käytön aikana
Älä koske sadetunnistimeen.

Seinäkiinnike, jossa liitäntä verkkovirrälle ja väyläliitännälle (KNX)

- (H) Väyläpääte väyläliitännälle
- (I) Ruuviton pääte verkkojännitteen liittämiseen
- (J) Aluslaatta ja ruuvi
- (K) Kumitiiviste

Sääseman asentaminen**Asennuspaikka**

- Älä asenna tuulitunnistinta suojaisaan paikkaan.
- Vältä varjoja (esim. mastojen jne. aiheuttamia) ja heijastunutta valoa.
- Kiinnitä huomiota asennuskohtaan
 - Sadetunnistin osoittaa ylös
 - Roottori osoittaa alas

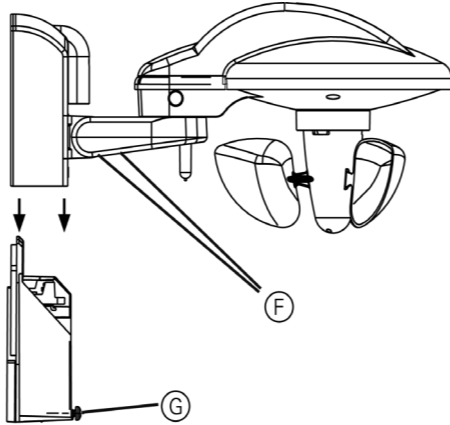
Seinäasennus

- Kiinnitä seinäkiinnike seinään tms. mukana toimitetuilla ruuveilla ja aluslaatoilla (J). Aluslaatat ovat tärkeitä, jotta saavutetaan kotelointiluokka IP 44.



Syötä virtakaapeli (vasemmalla) ja väyläkaapeli (oikealla) kahden kumitiivisteen läpi. Kaapeleiden/johtimien kuoriminen ja liittäminen päätteisiin.
=> Liitännät.

- Löysää ruuvit (F). Sääaseman kääntö ylöspäin.
- Paina sääasemaa alas, kunnes se napsahtaa paikoilleen.



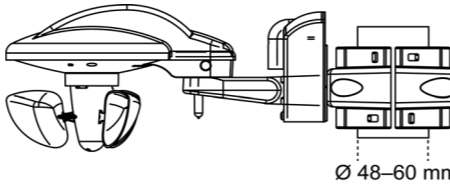
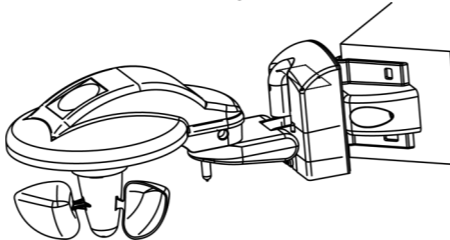
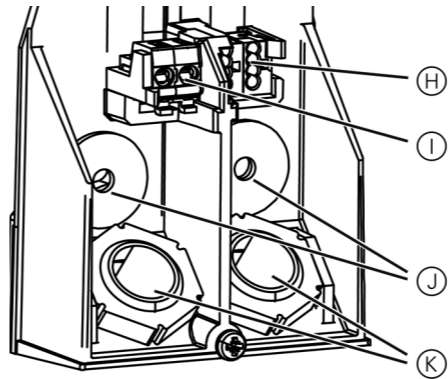
- Kiristä ruuvi (G).
- Asenna sääasema vaakasuoraan ja kiristä ruuvit (F).

Masto- tai kulmakiinnikekiinnitys

Sääsema voidaan kiinnittää myös mastoon masto- tai kulmakiinnityksellä (lisävaruste). Masto- ja kulmakiinnitys KNX-sääsemale basic V2 (tuotenro MTN6904-0002)

Mastokiinnitys

Tätä asennusmenetelmää suositellaan, jos tuuli on tarkoitus rekisteröidä joka suunnasta.

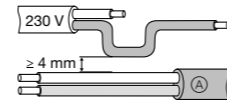
**Kulmakiinnikekiinnitys****Liitännät, näytöt ja käyttölaitteet**

Syöttökaapeli verkkovirtaliitännälle (vasemmalla) tai väylälle (oikealla) kumitiivisteen (K) läpi sisältyy toimitukseen. Kytkte johtimet ruuvittomaan päätteeseen (I) tai väyläpäätteeseen (H).

**VAROITUS**

Sähköiskun aiheuttama hengenvaara. The device can be damaged.

Safety clearance must be guaranteed in accordance with IEC 60664-1. There must be at least 4 mm between the individual cores of the 230 V supply cable and the KNX line (A).

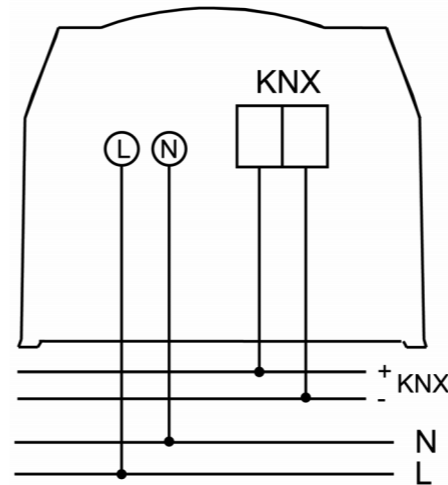


VAROITUS Sähköiskun aiheuttama hengenvaara.

Standardissa IEC 60664-1 määritettyä turvaetäisyyttä on noudatettava. 230 V:n verkkojohdon yksittäisten johdinten, syöttökaapelin ja aluslaatan tai ruuvien etäisyyden on oltava vähintään 4 mm.



230 V:n kaapelin kuoritut johtimet on kiinnitettävä nippusiteellä.



Sääasemaa voi käyttää myös ilman verkkovirtaa.

Sadetunnistimen lämmitys ei silloin toimi.

Laitteen ohjelmoiminen

- Paina laitteen pohjassa olevaa ohjelmointipainiketta (C) ruuvitaltalla.
- Ohjelmointi-LED vilkkuu.
- Laite on ohjelmointitilassa.

Tekniset tiedot

Käyttöjännite: 110–230 V AC, 50–60 Hz
Virrankulutus: tyypillisesti 0,7 W (enint. 5,5 W)

Valmiustila väh.: enint. 0,5 W

Sallittu ympäristön lämpötila: -20 °C ... +55 °C

Suojausluokka: II oikein asennettuna

Kotelointiluokka: IP 44 normin EN 60529 mukaisesti

Käyttöjännite KNX: väyläjännite 21–32 V DC / ≤ 3 mA

Kaapeli: kaapelin poikkipinta enint. 1,5 mm² NYM 5 x 1,5 mm² (virtakaapeli) JSTY 2 x 2 x 0,8 mm (väyläkaapeli)

Mastoasennus: Ø 48–60 mm (lisävaruste)

Tuulitunnistin: 2–30 m/s

Valoisuustunnistin (3x): 1–100 000 Lux

Lämpötilatunnistin: -30 °C – +60 °C

Sadetunnistimen näyttö: sade / ei sadetta

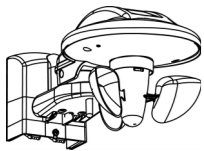
Schneider Electric Industries SAS

Voit esittää teknisiä kysymyksiä maakohtaiseen asiakaspalveluun.

schneider-electric.com/contact

KNX vejrstation Basic V2

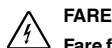
Betjeningsvejledning



Art.nr. MTN6904-0001

**Tilbehør**

– Mast- og hjørnefastgørelse til KNX vejrstation Basic V2 (Art.nr. MTN6904-0002)

Af hensyn til din sikkerhed**FARE**

Fare for alvorlige skader på udstyret og fysiske kvæstelser, f.eks. fra brand eller elektrisk stød, pga. ukorrekt elektrisk installation.

En sikker elektrisk installation kan kun garanteres, hvis den ansvarlige har den grundlæggende viden på følgende områder:

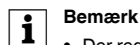
- Tilslutning til installationsnetværker
- Tilslutning af forskellige elektriske apparater
- Trækning af elektriske kabler
- Tilslutning og oprettelse af KNX-netværker

Det er normalt kun kvalificerede fagfolk, som er uddannet inden for elektrisk installationsteknologi, der har disse kvalifikationer og denne erfaring. Hvis disse minimumskrav ikke overholdes eller på nogen som helst måde ikke respekteres, vil I/du som de/den eneste blive holdt ansvarlig(e) for alle skader på udstyret eller fysiske kvæstelser, som måtte resultere heraf.

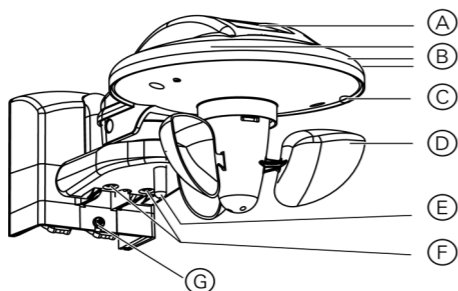
Information om vejrstationen

Vejrstationen måler temperatur, lys og vindstyrke. Der er også installeret en regnsensor i toppen af apparatet. Apparatet er designet til brug på bygninger.

ETS (Engineering Tool Software) gør det muligt at vælge programmer og at tildele specifikke parametre og adresser og overføre dem til apparatet.

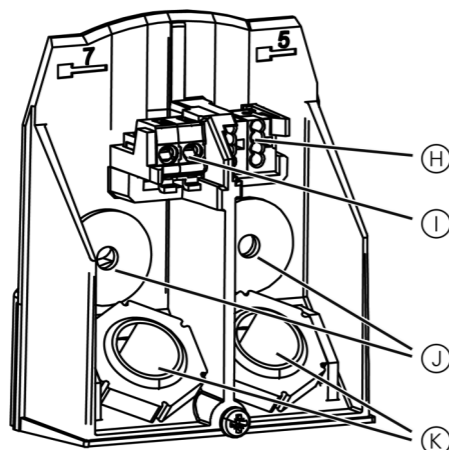
**Bemærk**

- Der registreres kun regn, når regnsensoren er tilstrækkelig våd. Der kan være en forsinkelse mellem de første regndråber i en byge og det punkt, hvor regnen registreres.
- Når regnen stopper, og til trods for varme, kan det tage flere minutter, inden sensoren er tør igen og apparatet er i stand til at registrere det korrekt.
- Når det blæser, tager det tid at trække markiser/afskærmninger ind. Konfigurer vindtærsklerne til under den værdi, der er fastsat af markise-/afskærmningsproducenten.

Tilslutninger, displays og betjeningselementer

- (A) Regnsensor med varme
- (B) Tre lysensorer (foran, højre og venstre)
- (C) Programmeringstrykknop og lysdiode for den fysiske adresse
- (D) Rotor
- (E) Temperaturføler
- (F) Skrue til justering af vejrstationen
- (G) Skrue til fastgørelse af vejrstationen på vægbeslaget

Regnsensoren bliver varm under brug
Rør ikke ved regnsensoren.

Vægbeslag med tilslutning til strømfor- syning og bustilslutning (KNX)

- (H) Busterminal til bustilslutning
- (I) Skrueløs terminal til tilslutning af netspænding.
- (J) Spændeskive og skrue
- (K) Gummitætning

Montering af vejrstationen**Installationssted**

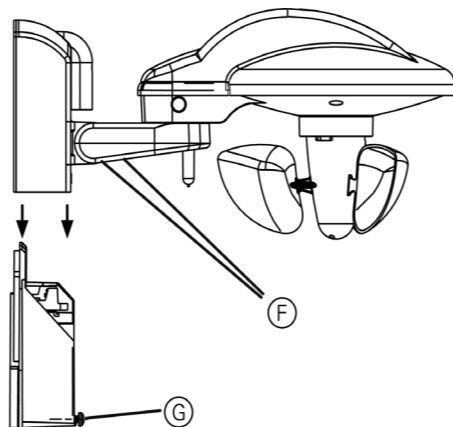
- Installér ikke vindføleren på afskærmede steder.
- Undgå skygge (f.eks. fra master etc.) og reflekteret lys.
- Vær opmærksom på monteringspositionen
 - Regnsensor peger op
 - Rotor peger ned

Vægmontering

- Sørg for at sikre vægbeslaget på væggen etc. med de medfølgende skrue og spændeskiver (J). Spændeskiverne er vigtige for at opnå kapslingsklasse IP 44.

Indfør netkablet (venstre) og buskablet (højre) gennem de to gummitætninger. Demontering og tilslutning af kablerne/ledninger i terminalerne.
=> Tilslutninger.

- Løsn skrue (F). Opklapning af vejrstationen.
- Tryk vejrstationen ned, indtil den klikker på plads.



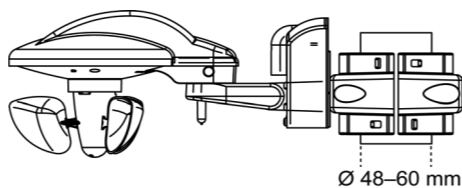
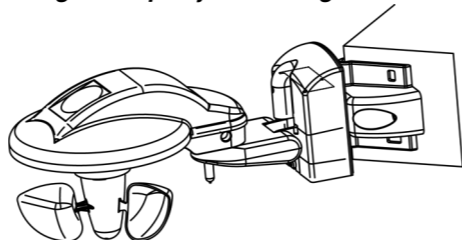
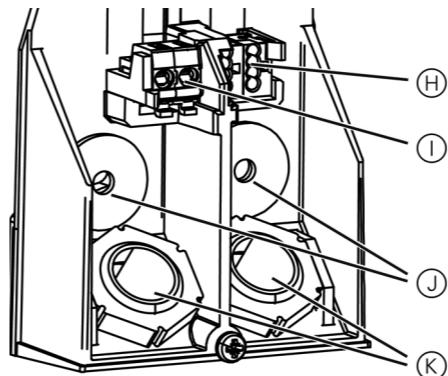
- Spænd skruen (G).
- Monter vejrstationen horisontalt, og spænd skrue (F).

Fastgørelse på mast eller hjørnebeslag

Vejrstationen kan også monteres på en mast med mast- eller hjørnefastgørelse (tilbehør). Mast- og hjørnefastgørelse til KNX vejrstation Basic V2 (Art.nr. MTN6904-0002)

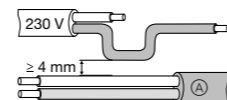
Fastgørelse på mast

Denne installationsmetode anbefales, hvis vinden skal registreres fra alle retninger.

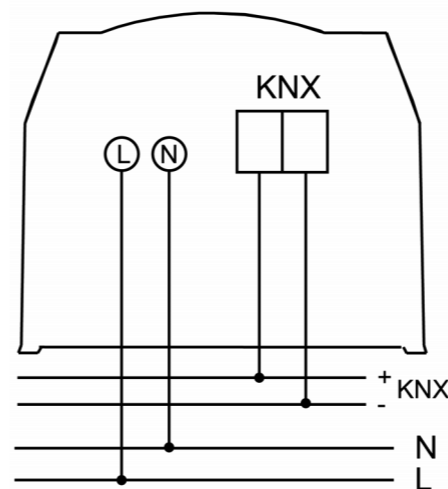
**Fastgørelse på hjørnebeslag****Tilslutninger, displays og betjeningselementer**

Indfør kablet til nettilslutning (venstre) eller til bus (højre) gennem gummitætningerne (K). Isæt ledningerne i den skruelede terminal (I) eller busterminalen (H).

ADVARSEL Livsfare på grund af elektrisk stød. Apparatet kan blive ødelagt. Sikkerhedsafstanden skal være garanteret i overensstemmelse med IEC 60664-1. Der skal være mindst 4 mm mellem de enkelte ledere i 230 V-forsyningskablet og KNX-forbindelsen (A).



ADVARSEL Livsfare på grund af elektrisk stød. Sikkerhedsafstanden skal overholdes i overensstemmelse med IEC 60664-1. Der skal være mindst 4 mm mellem de enkelte ledere i 230 V-forsyningskablet og spændeskiven eller skruen.
 De afisolerede ledninger for 230 V-kablet skal fastgøres med kabelbinderen.



Vejrstationen kan også betjenes uden strømfor- syning. Så vil varmen fra regnsensormodulet ikke funge- re.

Programmering af apparatet

- Tryk programmeringstrykknappen (C) i bunden af ap- paratet ind med en skruetrækker.
- Programmeringslysdioden blinker.
- Apparatet er i programtilstand.

Tekniske data

Driftsspænding:	110–230 V AC, 50–60 Hz
Strømforsbrug:	typisk 0,7 W (maks. 5,5 W)
Standby min.:	maks. 0,5 W
Tilladt omgivelsestem- peratur:	–20 °C ... +55 °C
Beskyttelsesklasse:	II under forudsætning af kor- rekt installation
Kapslingsklasse:	IP 44 i overensstemmelse med EN 60529
Driftsspænding KNX:	busspænding 21–32 V DC/ ≤ 3 mA
Kabel:	maks. kabeltværsnit 1,5 mm ² NYM 5 x 1,5 mm ² (netkabel) JSTY 2 x 2 x 0,8 mm (buska- bel)
Installation på mast:	Ø 48-60 mm (tilbehør)
Vindføler:	2-30 m/s
Lysføler (3x):	1-100.000 lux
Temperaturføler:	-30 °C til +60 °C
Regnsensordisplay:	regn/ingen regn

Schneider Electric Industries SAS

Kontakt kundeservicecentret i dit land, hvis du har te- kniske spørgsmål.

schneider-electric.com/contact