

Galaxy PWi

10 - 200 kVA 3:3 和 10 - 120 kVA 3:1

验收和拆箱手册

05/2014



法律信息

本手册中提及的“施耐德电气”品牌和法国施耐德电气工业有限公司的任何注册商标均为法国施耐德电气公司及其附属机构的唯一财产。该等财产未经所有者的书面授权，不得用于任何目的。本手册及其内容，在著作权法（包括文字、图表和模型）以及商标法下，受到法国知识产权法典（以下简称“法典”）的效力的保护。除了法典所界定的个人目的、非商业用途以外，您同意在未获得施耐德电气的书面授权的情况下不复制本手册的全部或部分用于任何媒体。你还同意不设立任何超文本链接指向本手册或其内容。施耐德电气并不向个人和非商业机构授予使用本手册或其内容的任何权利或许可，但后者可自担风险并在不更改本手册或其内容原义的基础上非排他性地参考本手册或其内容。与此有关的所有其他权利均由施耐德电气保留。

电气设备应仅限由有资质的人员来安装、操作、维修和维护工作。施耐德电气对使用本手册所产生的任何后果都不承担任何责任。

由于各种标准、规范和设计不时变更，请索取对本出版物中给出的信息的确认。

目录

安全注意事项.....	1
环境规格.....	3
重量和尺寸（无包装）.....	4
重量和尺寸（含包装）.....	7
净空.....	10
验收.....	11
拆箱 UPS.....	12

安全注意事项

警告

小心触电、爆炸或电弧

- 请在进行安装时再拆箱设备。
- 将设备覆盖并存放在温度受控、无导电杂物且通风干燥的室内，避免设备受潮。机柜内的湿气会导致短路。

未按说明操作可能导致人身伤亡或设备损坏等严重后果。

小心

小心设备损坏

- 请在系统准备就绪适合通电后，再安装电池。从安装电池到 UPS 通电的时间不得超过 72 小时，即 3 天。
- 根据充电要求，电池保存时间不得超过六个月。如果 UPS 系统长时间处于断电状态，建议您至少每个月为 UPS 系统的电池充电一次，每次充电 24 小时。这样充电可避免出现不可逆转的损坏。

未按说明操作可能导致人身伤害或设备损坏等严重后果。

环境规格

⚠ 警告

小心触电、爆炸或电弧

- 请在温度受控、无导电杂物且通风干燥的地方安装 UPS 系统。机柜内的湿气会导致短路。
- 请在不可燃、水平和坚固（例如混凝土）等能承受系统重量的表面上安装 UPS 系统。

未按说明操作可能导致人身伤亡或设备损坏等严重后果。

	操作	存储
温度	0 ° C ~ 40 ° C ¹	-25 ° C ~ 55 ° C
相对湿度	0-90% 无冷凝	
海拔高度	1000 米	<10000 米
减额（海拔高度从 1000 - 3000 米）	1000 米: 1.000 1500 米: 0.975 2000 米: 0.950 2500 米: 0.925 3000 米: 0.900	
噪声（距离表面 1 米处）	≤70 dBA（满负载时）	
颜色	RAL7035	

1. 最佳温度为 5 ° C ~ 25 ° C。以额定电压满负载工作最多 8 小时 40 ° C。

重量和尺寸（无包装）

3:1 220 VDC UPS（含输入变压器）

额定功率 (kVA)	类型	重量 (kg)	高度 (mm)	宽度 (mm)	深度 (mm)
10	单机	375	1800	800	800
	并机	397	1800	800	800
20	单机	460	1800	800	800
	并机	482	1800	800	800
30	单机	659	1800	800	800
	并机	681	1800	800	800
40	单机	685	1800	800	800
	并机	703	1800	800	800
60	单机	1003	1800	1200	800
	并机	1027	1800	1200	800
80	单机	1263	1800	1200	800
	并机	1328	1800	1200	800
100	单机	1369	1800	1600	800
	并机	1419	1800	1600	800
120	单机	1620	1800	1600	800
	并机	1633	1800	1600	800

3:1 384 VDC UPS

额定功率 (kVA)	类型	重量 (kg)	高度 (mm)	宽度 (mm)	深度 (mm)
10	单机	367	1800	800	800
	并机	380	1800	800	800
20	单机	404	1800	800	800
	并机	421	1800	800	800
30	单机	435	1800	800	800
	并机	455	1800	800	800
40	单机	499	1800	800	800
	并机	517	1800	800	800
60	单机	613	1800	1200	800
	并机	650	1800	1200	800
80	单机	684	1800	1200	800
	并机	729	1800	1200	800
100	单机	905	1800	1600	800
	并机	926	1800	1600	800
120	单机	955	1800	1600	800
	并机	976	1800	1600	800

3:3 384 VDC UPS

额定功率 (kVA)	类型	重量 (kg)	高度 (mm)	宽度 (mm)	深度 (mm)
10	单机	357	1800	800	800
	并机	423	1800	800	800
20	单机	428	1800	800	800

额定功率 (kVA)	类型	重量 (kg)	高度 (mm)	宽度 (mm)	深度 (mm)
	并机	537	1800	800	800
30	单机	456	1800	800	800
	并机	566	1800	800	800
40	单机	489	1800	800	800
	并机	596	1800	800	800
60	单机	731	1800	800	800
	并机	784	1800	800	800
80	单机	797	1800	800	800
	并机	832	1800	800	800
100	单机	1049	1800	1200	800
	并机	1116	1800	1200	800
120	单机	1354	1800	1200	800
	并机	1414	1800	1200	800
160	单机	1491	1800	1600	800
	并机	1587	1800	1600	800
200	单机	1795	1800	1600	800
	并机	1897	1800	1600	800

重量和尺寸（含包装）

3:1 220 VDC UPS（含输入变压器）

额定功率 (kVA)	类型	重量 (kg)	高度 (mm)	宽度 (mm)	深度 (mm)
10	单机	425	2025	930	930
	并机	447	2025	930	930
20	单机	510	2025	930	930
	并机	532	2025	930	930
30	单机	709	2025	930	930
	并机	731	2025	930	930
40	单机	735	2025	930	930
	并机	753	2025	930	930
60	单机	1093	2025	1330	930
	并机	1117	2025	1330	930
80	单机	1353	2025	1330	930
	并机	1418	2025	1330	930
100	单机	1455	2025	1730	930
	并机	1505	2025	1730	930
120	单机	1719	2025	1730	930
	并机	1750	2025	1730	930

3:1 384 VDC UPS

额定功率 (kVA)	类型	重量 (kg)	高度 (mm)	宽度 (mm)	深度 (mm)
10	单机	419	2025	930	930
	并机	436	2025	930	930
20	单机	460	2025	930	930
	并机	477	2025	930	930
30	单机	491	2025	930	930
	并机	511	2025	930	930
40	单机	555	2025	1330	930
	并机	573	2025	1330	930
60	单机	669	2025	1330	930
	并机	706	2025	1330	930
80	单机	745	2025	1330	930
	并机	785	2025	1330	930
100	单机	976	2025	1730	930
	并机	1026	2025	1730	930
120	单机	997	2025	1730	930
	并机	1047	2025	1730	930

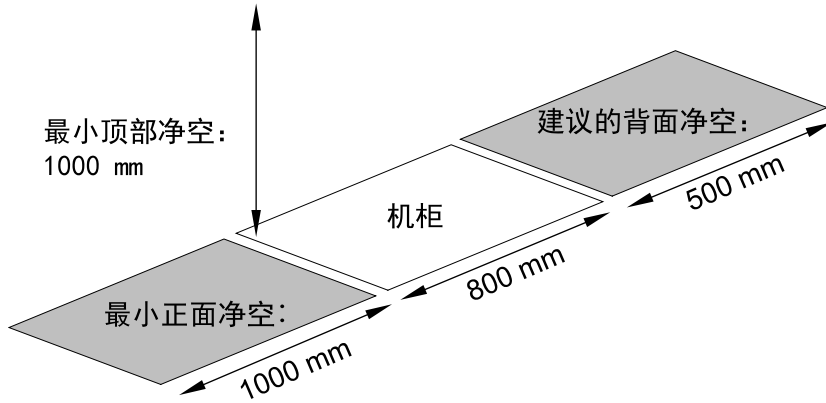
3:3 384 VDC UPS

额定功率 (kVA)	类型	重量 (kg)	高度 (mm)	宽度 (mm)	深度 (mm)
10	单机	407	2025	930	930
	并机	473	2025	930	930
20	单机	478	2025	930	930

额定功率 (kVA)	类型	重量 (kg)	高度 (mm)	宽度 (mm)	深度 (mm)
	并机	587	2025	930	930
30	单机	506	2025	930	930
	并机	616	2025	930	930
40	单机	539	2025	930	930
	并机	646	2025	930	930
60	单机	781	2025	930	930
	并机	834	2025	930	930
80	单机	847	2025	930	930
	并机	882	2025	930	930
100	单机	1139	2025	1330	930
	并机	1206	2025	1330	930
120	单机	1444	2025	1330	930
	并机	1504	2025	1330	930
160	单机	1577	2025	1730	930
	并机	1683	2025	1730	930
200	单机	1881	2025	1730	930
	并机	1983	2025	1730	930

净空

注：这些间距仅适用于空气流通和维修通道。有关所在地区的其他要求，请遵守当地安全规范和标准。



验收

外部检查

货到后请仔细检查货物是否有损坏或不当搬运的痕迹。系统如有损坏，请切勿安装！如发现损坏，请联系施耐德电气并在 24 小时内向货运代理提出损坏索赔。

请仔细对比提货单和货物中的组件，如发现缺失，请立即向承运人和施耐德电气报告。

请验证设备标记与订单确认函中的信息是否一致。

拆箱 UPS

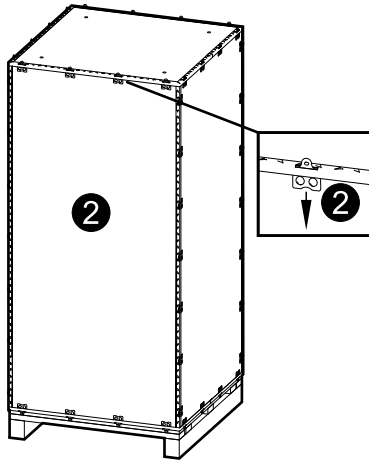
注意

小心设备损坏

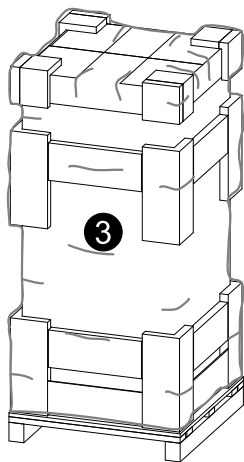
- 机柜的倾斜角度不得超过 10° ，否则可能损坏机柜。

未按说明操作可能导致设备损坏等严重后果。

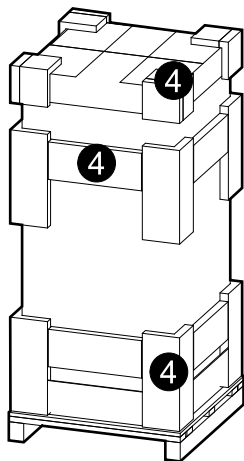
1. 使用货盘起重机或叉车运载将 UPS 移动至安装位置。
2. 取下纸箱上的夹子，然后取下纸箱。



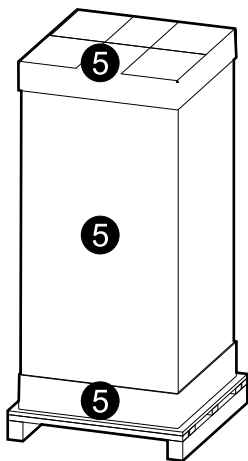
3. 取下防锈包装袋。



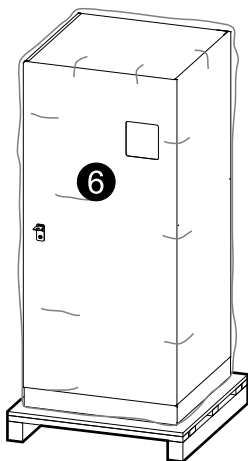
4. 取下泡沫塑料保护罩。



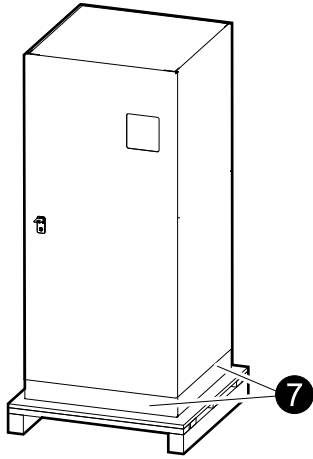
5. 取下纸板套箱。



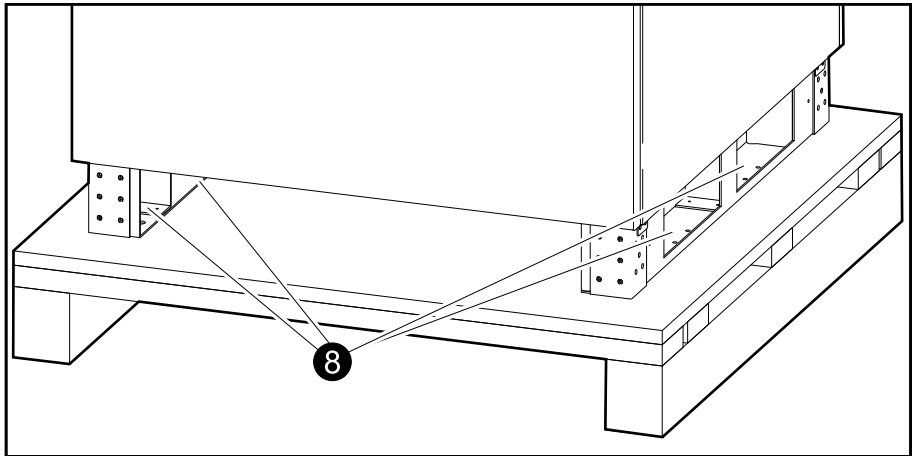
6. 取下塑料袋。



- 取下前、后、左、右的顶板。

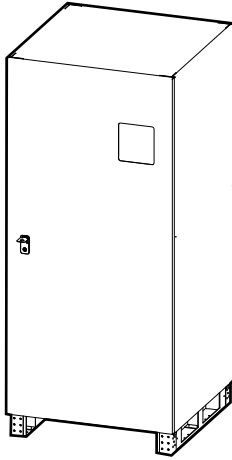


- 拧下连接 UPS 与木托板的螺丝。

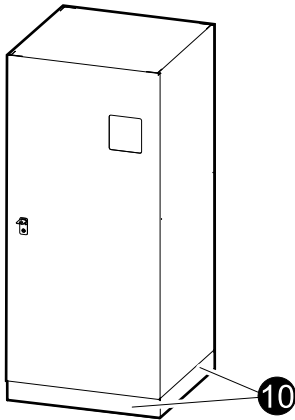


注：并机套件（如果订购）包含并机线缆，放置在 UPS 与木托板之间 - 请取出并机套件并妥善保管以供安装。

9. 请使用电动叉车将 UPS 从托板移动至最终安装位置。



10. 重新安装前、后、左、右的顶板。



施耐德电气信息技术（中国）有限公司
中国上海市外高桥保税区富特东三路 30 号
新发展园区 25 号
厂房第三层 A2 部位

www.schneider-electric.com

由于各种标准、规范和设计不时变更，请索取对本出版物中给出的信息的确认。

© 2013 - 2014 施耐德电气. All rights reserved.

990 - 4906A - 037