

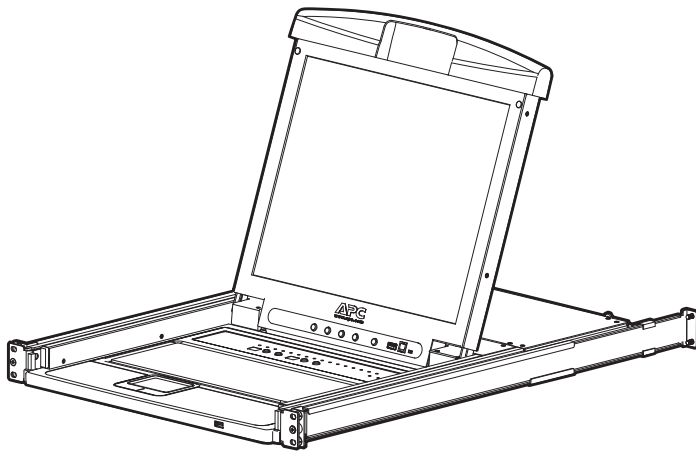
Podręcznik użytkownika

Konsola LCD szafy

AP5717, AP5717F, AP5717G, AP5717J, AP5717R, AP5717UK, AP5719

990-3863-025

November, 2013



Zastrzeżenia prawne firmy American Power Conversion

Firma American Power Conversion nie gwarantuje, że informacje prezentowane w tym podręczniku są autorytatywne, bezbłędne i kompletne. Intencją tej publikacji nie jest zastąpienie szczegółowego operacyjnego i specyficznego dla jednostki planu rozwoju. W związku z tym firma American Power Conversion nie ponosi odpowiedzialności za uszkodzenia, naruszenia przepisów, niewłaściwą instalację, awarie systemu i inne problemy, które mogą wynikać po skorzystaniu z tej publikacji.

Informacje zawarte w tej publikacji są prezentowane w aktualnym stanie i zostały przygotowane wyłącznie w celu oceny projektu i konstrukcji centrum danych. Niniejsza publikacja została opracowana przez firmę American Power Conversion w dobrej wierze. Jednak firma American Power Conversion nie składa żadnych zapewnień i nie daje żadnych gwarancji wyraźnych, ani dorozumianych, że informacje zawarte w tej publikacji są kompletne i dokładne.

W ŻADNYCH OKOLICZNOŚCIACH FIRMA AMERICAN POWER CONVERSION ANI ŻADNA FILIA FIRMY AMERICAN POWER CONVERSION, JEJ SPÓŁKA NADRZĘDNA CZY ZALEŻNA, URZĘDNICY TYCH FIRM ANI DYREKTORZY I PRACOWNICY NIE BĘDĄ ODPOWIEDZIALNI ZA ŻADNE STRATY BEZPOŚREDNIE, POŚREDNIE, KONSEKWENCYJNE, MORALNE, NADZWYCZAJNE LUB INCYDENTALNE (WŁĄCZAJĄC, BEZ OGRANICZEŃ, UTRACENIE PRZEDSIĘBIORSTWA, KONTRAKTU, PRZYCHODÓW, DANYCH, INFORMACJI LUB ZAKŁÓCENIE DZIAŁALNOŚCI) WYNIKAJĄCE, WYWODZĄCE SIĘ LUB POŁĄCZONE Z UŻYCIEM LUB NIEMOŻNOŚCIĄ UŻYCIA TEJ PUBLIKACJI LUB JEJ ZAWARTOŚCI, NAWET JEŚLI FIRMA AMERICAN POWER CONVERSION ZOSTAŁA WYRAŹNIE POU CZONA O MOŻLIWOŚCI WYSTĄPIENIA TAKICH STRAT. FIRMA AMERICAN POWER CONVERSION ZASTRZEGA SOBIE PRAWO DO WPROWADZANIA ZMIAN I AKTUALIZACJI ZAWARTOŚCI TEJ PUBLIKACJI LUB JEJ FORMATU W DOWOLNYM MOMENCIE BEZ WCZEŚNIEJSZEGO POWIADAMIANIA.

Prawa autorskie, prawa własności intelektualnej i wszystkie inne prawa własności do tej zawartości (w tym m.in. oprogramowanie, dźwięk, wideo, tekst i fotografie) należą do firmy American Power Conversion lub jej licencjodawców. Wszelkie prawa do zawartości nieokreślone wyraźnie w tym dokumencie są zastrzeżone. Żadnego rodzaju prawa nie są licencjonowane, przepisywane ani w żaden inny sposób przekazywane osobom uzyskującym dostęp do tych informacji.

Niniejsza publikacja nie może być przedmiotem ponownej sprzedaży w całości ani w części.

Spis treści

Informacje ogólne	1
Opis ogólny	1
Symbole stosowane w podręczniku	1
Bezpieczeństwo	2
Przyjmowanie dostawy	3
Wyposażenie	3
Części składowe	4
Widok z przodu	4
Widok z tyłu	6
Instalacja	7
Wsporniki	7
Instalacja konsoli LCD szafy	9
Instalacja okablowania	9
Włączanie zasilania konsoli LCD szafy	9
Obsługa	10
Podstawowe funkcje	10
Otwieranie konsoli LCD szafy	10
Zamykanie konsoli LCD szafy	10
Wyłączanie i ponowne uruchamianie	10
Tryb wstrzymania	10
Podłączanie podczas pracy	10
Konfiguracja interfejsu LCD OSD (On Screen Display)	10
Ustawienia monitora	11
Urządzenia peryferyjne USB	11
Tryb aktualizacji oprogramowania układowego	12
Rozpoczęcie aktualizacji	12
Aktualizacja zakończona pomyślnie	12
Aktualizacja zakończona niepowodzeniem	12
Wyjście z trybu aktualizacji oprogramowania układowego	13
Odzyskiwanie oprogramowania układowego	13

Rozwiązywanie problemów	14
Dane techniczne	15

Informacje ogólne

Opis ogólny

Konsola LCD szafy zawiera 17- lub 19-calowy panel LCD, pełną klawiaturę i panel dotykowy w przesuwalnej obudowie montowanej na szafie. Konsola LCD szafy jest przeznaczona do użytku ze zgodnymi urządzeniami docelowymi (przełącznikiem KVM lub serwerem).

Symbole stosowane w podręczniku

Należy zapoznać się ze znaczeniem opisanych tutaj ikon i zwracać na nie uwagę w obrębie tego podręcznika. Ich celem jest zwrócenie uwagi na potencjalnie niebezpieczne sytuacje i ważne informacje.



Niebezpieczeństwo elektryczne: oznacza zagrożenie elektryczne, które w przypadku zlekceważenia może stać się przyczyną obrażeń ciała lub śmierci.



Ostrzeżenie: oznacza zagrożenie, które w przypadku zlekceważenia może stać się przyczyną obrażeń ciała lub śmierci.



Przestroga: oznacza potencjalne zagrożenie, które w przypadku zlekceważenia może spowodować uszkodzenie sprzętu lub inne szkody materialne.



Uwaga: oznacza ważne informacje.



Oznacza, że więcej informacji na ten temat jest dostępnych w innym miejscu tego dokumentu lub w innym (wymienionym z nazwy) dokumencie.

Bezpieczeństwo

Należy zapoznać się z następującymi istotnymi względami bezpieczeństwa i stosować się do nich podczas pracy z konsolą LCD szafy.



- Uwaga:**
1. Przeczytać wszystkie instrukcje. Postępować zgodnie ze wszystkimi ostrzeżeniami i instrukcjami.
 2. Wszystkie działania muszą być wykonywane wyłącznie przez autoryzowany personel firmy American Power Conversion (APC®).



- Niebezpieczeństwo elektryczne:**
1. Jeśli nie ma pewności, że źródło zasilania jest zgodne z wymaganiami urządzenia, należy skonsultować się z dostawcą energii.
 2. Urządzenie jest zaprojektowane do użytku z systemami dystrybucji mocy dla urządzeń informatycznych z napięciem między fazą i fazą do 230 V.
 3. Nie przeciążać obwodu prądu przemiennego, który dostarcza zasilanie do szafy.
 4. Aby uniknąć zniszczeń, upewnić się, że wszystkie urządzenia są odpowiednio uziemione.
 5. Urządzenie jest wyposażone w trójżyłową wtyczkę uziemiającą. Jeśli wtyczka nie pasuje do gniazdka, musi ono zostać przerobione przez elektryka. Nie próbować usuwać wtyczki uziemiającej.
 6. Nie przekraczać łącznego amperażu przedłużaczy, jeśli są one używane. Upewnić się, że przedłużacze i listwy zasilające są właściwie uziemione.
 7. Ochronić system przez nagłymi zmianami napięcia elektrycznego przy użyciu filtra przeciwprzepięciowego lub zasilacza UPS.



- Ostrzeżenie:**
1. Przewody elektryczne i kable umieścić w taki sposób, aby nie można było na nie stanąć, ani potknąć się o nie.
 2. Zabezpieczyć szafę przed upadkiem, który może spowodować obrażenia ciała lub uszkodzenie sprzętu. Przeczytać instrukcje dotyczące instalacji i bezpieczeństwa dołączone do szaf i stosować się do nich.



- Przeestroga:**
1. Urządzenie może ulec poważnemu uszkodzeniu, jeśli spadnie lub zostanie upuszczone.
 2. Nie blokować otworów wentylacyjnych. Konsola LCD szafy wymaga do bezpiecznej pracy odpowiedniego przepływu powietrza.
 3. Nie umieszczać urządzenia w pobliżu grzejników i wlotów ciepłego powietrza lub nad nimi.
 4. Temperatura otoczenia szafy nie powinna przekraczać 40°C (104°F).
 5. Nie używać urządzenia w pobliżu wody. Nie wylewać płynów na urządzenie.
 6. Nie używać środków czyszczących w płynie lub aerozolu. Czyścić urządzenie przy użyciu wilgotnej szmatki.
 7. Do instalacji konsoli LCD szafy w szafie używać tylko dostarczonego sprzętu.



- Przeestroga dotycząca szyny:** Sprzęt zamontowany na szynie nie powinien być używany jako półka ani obszar roboczy.

Przyjmowanie dostawy

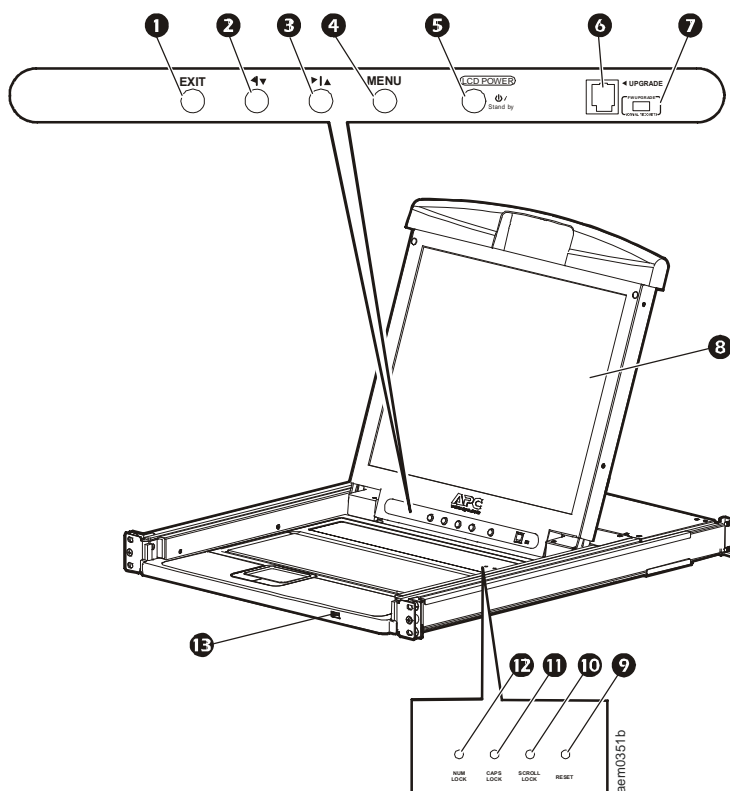
Sprawdzić zawartość w momencie dostawy i upewnić się, że wszystkie części zostały dostarczone i działają poprawnie. Wszelkie brakujące lub zniszczone części muszą być natychmiast zgłoszone do firmy dostarczającej oraz do firmy APC.

Wyposażenie

Opis	Liczba sztuk
Zestaw łatwej instalacji i montażu w szafie	1
Śruby montażowe	4
Niestandardowe zestawy przewodów komunikacyjnych	2
- przewód USB, długość 6 st. (1)	
- przewód PS2, długość 6 st. (1)	
Przewód zasilający C13–C14	1
Przewód zasilający NEMA 5-15	1
Kabel do aktualizacji oprogramowania układowego	1
Kabel USB	1
Konsola LCD szafy	1
Zestaw literatury	1
Zawartość:	
- płyta CD (zawiera Podręcznik użytkownika)	
- Skrócona instrukcja obsługi	
- dyrektywa China ROHS	

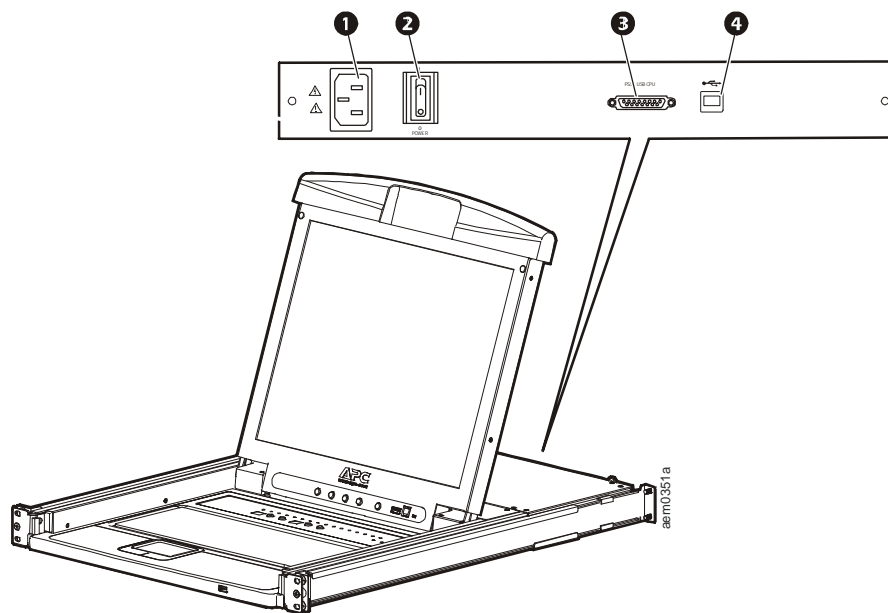
Części składowe

Widok z przodu



Numer elementu	Część składowa	Opis
❶	Przycisk EXIT	<p>1. Naciśnięcie przycisku EXIT bez uruchomienia interfejsu użytkownika OSD (On Screen Display) uruchamia automatyczne dostosowanie, które powoduje ponowną konfigurację wszystkich ustawień monitora do wartości optymalnych dla interfejsu OSD.</p> <p>2. Gdy interfejs użytkownika OSD jest używany, naciśnięcie przycisku EXIT spowoduje wyjście z bieżącego menu i powrót do poprzedniego menu lub opuszczenie menu dostosowania, gdy dostosowanie zostało ukończone.</p> <p>3. Naciśnięcie przycisku EXIT na ekranie menu głównego spowoduje wyjście z interfejsu OSD.</p>
❷	Przycisk strzałek w lewo/ w dół	Naciśnięcie tego przycisku powoduje przejście w dół lub w lewo w menu i zmniejsza wartość przy dostosowywaniu.
❸	Przycisk strzałek w prawo/ w górę	Naciśnięcie tego przycisku powoduje przejście w prawo lub w górę w menu i zwiększa wartość przy dostosowywaniu.
❹	Przycisk MENU	<p>1. Jeśli nie został otwarty interfejs użytkownika OSD, naciśnięcie przycisku MENU powoduje inicjalizację interfejsu i wyświetlenie głównego menu.</p> <p>2. Jeśli interfejs OSD jest używany, gdy wybrana zostanie pozycja w menu, naciśnięcie przycisku MENU powoduje przywołanie ekranu dostosowywania ustawienia.</p>
❺	Przycisk LCD POWER	Włącza zasilanie monitora LCD. Dioda LED obok przełącznika zaświeci się, gdy monitor będzie w trybie czuwania (oszczędzania energii).
❻	Port UPGRADE	Port RJ-11 używany do przesyłania aktualizacji oprogramowania układowego z serwera administratora do konsoli LCD szafy.
❼	Przełącznik FW UPGRADE NORMAL / RECOVERY	Podczas normalnego działania konsoli LCD szafy przełącznik Firmware Upgrade powinien być ustawiony w pozycji NORMAL. Przełącznik należy ustawić w pozycji RECOVERY tylko podczas odzyskiwania oprogramowania układowego (więcej informacji można znaleźć w sekcji „Odzyskiwanie oprogramowania układowego” na stronie 13).
❽	Monitor LCD	Monitor LCD konsoli LCD szafy.
❾	Przełącznik RESET	Nacisnąć cofnięty przełącznik, używając małego przedmiotu (końcówki długopisu), aby wykonać reset systemu.
❿	Dioda LED SCROLL LOCK	Jeśli dioda LED SCROLL LOCK świeci, na klawiaturze jest włączona funkcja blokowania przewijania.
⓫	Dioda LED CAPS LOCK	Jeśli dioda LED CAPS LOCK świeci, na klawiaturze włączona jest funkcja blokowania wersalików.
⓬	Dioda LED NUM LOCK	Jeśli dioda LED NUM LOCK świeci, na klawiaturze włączona jest funkcja blokowania klawiatury numerycznej.
⓭	Port USB	Port USB znajdujący się na przodzie konsoli LCD szafy służy do podłączenia urządzenia peryferyjnego (pamięci flash, napędu CD-ROM lub myszy) i umożliwia połączenie za pośrednictwem konsoli LCD szafy z urządzeniem docelowym (przełącznikiem KVM lub serwerem).

Widok z tyłu



Numer elementu	Część składowa	Opis
❶	Gniazdo zasilania	Standardowe trzystykowe gniazdo zasilania.
❷	Przełącznik zasilania	Standardowy przełącznik kołyskowy ON/OFF.
❸	Niestandardowy port komunikacyjny	Port do połączenia konsoli LCD szafy z urządzeniem docelowym (przełącznikiem KVM lub serwerem) przy użyciu jednego z dołączonych niestandardowych kabli komunikacyjnych (PS2 lub USB).
❹	Port USB	Przejdźcie z portu USB na przodzie konsoli LCD szafy.

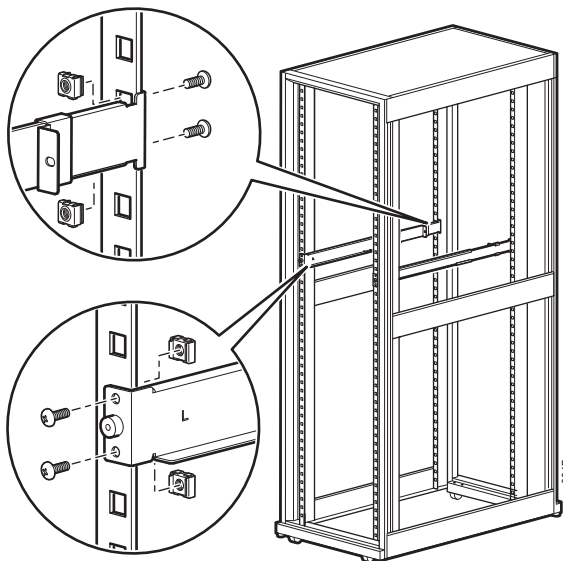
Instalacja

Wsporniki

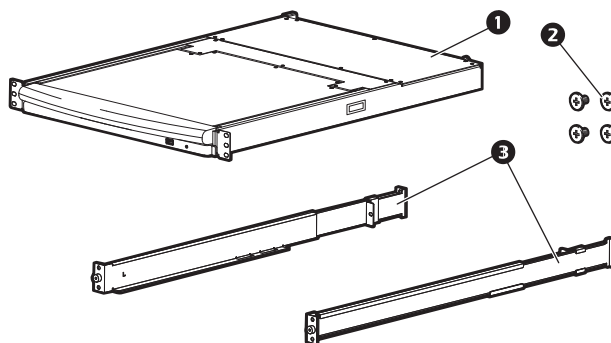


Przeostoga: Do instalacji konsoli LCD szafy w szafie używać tylko dostarczonego sprzętu.

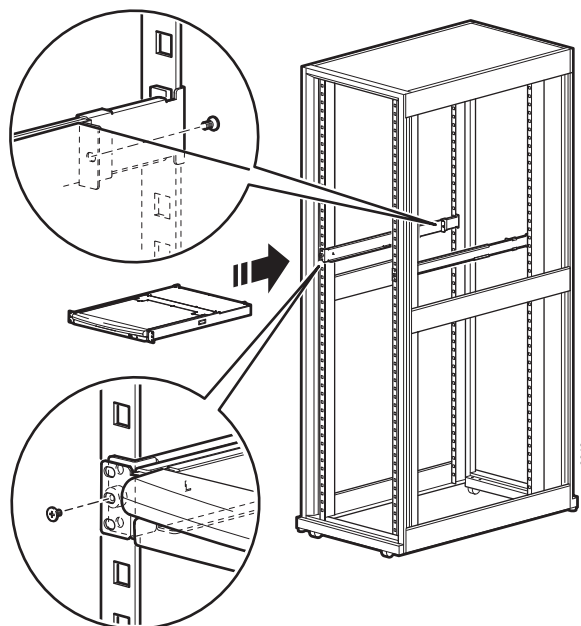
1. Przyłączyć lewą i prawą szynę montażową do wewnątrz szafy. Kształtownik wspierający stację konsoli LCD szafy będzie skierowany do wewnątrz.
 - a. Najpierw przykręcić przednie kształtowniki do szafy.
2. Przesunąć rygiel z tylnymi kształtownikami w stronę szafy tak, aby kształtowniki dotknęły szafy. Następnie przykręcić tylne kształtowniki do szafy.



3. Wsunąć konsolę LCD szafy (1) na kształtowniki wspierające (3). Użyć dołączonych śrub M4 x 6 (2), aby luźno przymocować przód konsoli LCD szafy do przodu szafy.
 - a. Nie dokręcać śrub do końca na tym etapie.



4. Przesunąć tylne ruchome wsporniki wzdłuż szyn, aż dotkną tyłu konsoli LCD szafy. Użyć dołączonych śrub M4 x 6, aby przymocować tył konsoli LCD szafy. Dokręcić śruby do końca.
5. Przesunąć kilkakrotnie otwartą i zamkniętą konsolę LCD szafy, aby upewnić się, że przesuwa się płynnie.
6. Jeśli konsola LCD szafy przesuwa się prawidłowo we wspornikach, dokręcić do końca śruby z etapu 3.



acem0248a

Instalacja konsoli LCD szafy

Instalacja okablowania

Podłączyć urządzenie docelowe (przełącznik KVM lub serwer) do niestandardowego portu komunikacyjnego z tyłu konsoli LCD szafy przy użyciu jednego z dwóch dołączonych zwykłych kabli komunikacyjnych (PS2 lub USB). Podłączyć złącza klawiatury, monitora i myszy do portów urządzenia docelowego (przełącznika KVM lub serwera).



Uwaga: Maksymalna odległość pomiędzy konsolą LCD szafy a urządzeniem docelowym (przełącznikiem KVM lub serwerem) wynosi 10 m (32,8 stopy).

Włączanie zasilania konsoli LCD szafy

1. Włączyć przewód zasilania do gniazda zasilania w konsoli LCD szafy i do gniazda prądu przemiennego.
2. Włączyć konsolę LCD szafy. Sprawdzić lokalizację włącznika zasilania z tyłu konsoli LCD szafy w sekcji „Przełącznik zasilania” na stronie 6.

Obsługa

Podstawowe funkcje

Otwieranie konsoli LCD szafy

Aby uzyskać dostęp do konsoli, wysunąć konsolę LCD szafy z szafy i podnieść pokrywę.



Przeostroga dotycząca szyny: Nie opierać ciężaru ciała na konsoli LCD szafy. Nie umieszczać ciężkich przedmiotów na konsoli LCD szafy. Nie używać konsoli LCD szafy jako półki.

Zamykanie konsoli LCD szafy

Zamknąć pokrywę i wsunąć konsolę LCD szafy do szafy.

Wyłączanie i ponowne uruchamianie

Wyłączyć zasilanie konsoli LCD szafy przy użyciu przełącznika na tylnym panelu. Informacje o lokalizacji przełącznika zasilania znajdują się w sekcji „Przełącznik zasilania” na stronie 6.

Aby ponownie uruchomić konsolę LCD szafy, ponownie włączyć zasilanie przy użyciu przełącznika na tylnym panelu.

Tryb wstrzymania

Zamknięcie pokrywy spowoduje, że konsola LCD szafy przejdzie w stan wstrzymania w celu oszczędzania energii. Wyświetlacz zostanie wyłączony, gdy pokrywa znajdzie się około 15 stopni od pełnego zamknięcia. Zasilanie będzie WŁĄCZONE, ale wyświetlacz zostanie WYŁĄCZONY.

Podłączanie podczas pracy

Kable komponentów można odłączać do portów konsoli LCD szafy i podłączać do nich bez konieczności wyłączania zasilania urządzenia.

Konfiguracja interfejsu LCD OSD (On Screen Display)

Przycisk	Funkcja
MENU	<ol style="list-style-type: none">1. Włączenie: naciśnięcie przycisku MENU powoduje włączenie interfejsu LCD OSD i wyświetlenie menu głównego.2. Jeśli interfejs OSD jest używany, gdy wybrana zostanie pozycja w menu, naciśnięcie przycisku MENU powoduje przywołanie okna dostosowywania ustawienia.
Strzałki w prawo/ w górę	Naciśnięcie przycisku strzałek w prawo/w górę powoduje przejście kursora w prawo lub w górę w menu lub zwiększenie wartości przy dostosowywaniu.
Strzałki w lewo/ w dół	Naciśnięcie przycisku strzałek w lewo/w dół powoduje przejście kursora w lewo lub w dół w menu lub zmniejszenie wartości przy dostosowywaniu.
EXIT	<ol style="list-style-type: none">1. Jeśli interfejs LCD OSD nie został uruchomiony, naciśnięcie przycisku EXIT uruchamia automatyczne dostosowanie powodujące ponowne ustawienie domyślnych wartości dla ustawień wyświetlacza.2. Naciśnięcie przycisku EXIT w trakcie używania interfejsu LCD OSD spowoduje wyjście z bieżącego menu i powrót do poprzedniego menu. Aby wyjść z menu dostosowywania, po ukończeniu dostosowania nacisnąć przycisk EXIT.3. Naciśnięcie przycisku EXIT na ekranie menu głównego spowoduje wyjście z interfejsu LCD OSD.

Ustawienia monitora

Ustawienie	Wyjaśnienie
Brightness (Jasność)	Dostosowanie poziomu jasności ekranu.
Contrast (Kontrast)	Dostosowanie poziomu różnicy kolorów między pierwszym planem a tłem.
Phase (Faza)	Dostosowanie ustawienia fazy ekranu, aby nie były widoczne ciemne poziome pasy.
Clock (Zegar)	Dostosowanie ustawienia zegara ekranu, aby nie były widoczne ciemne pionowe pasy.
H-Position (Pozycja w poziomie)	Przesuwanie obszaru wyświetlania w lewo lub w prawo.
V-Position (Pozycja w pionie)	Przesuwanie obszaru wyświetlania w górę lub w dół.
Color Hue (Odcień kolorów)	Dostosowanie jakości wyświetlanych kolorów. Pozycja Adjust Color (Dostosowanie koloru) ma menu podrzędne, w którym można dostosować wartości RGB.
Language (Język)	Wybór języka wyświetlania menu w interfejsie OSD.
OSD Duration (Czas wyświetlania interfejsu OSD)	Dostosowanie liczby sekund po upływie której interfejs OSD zostanie wyłączony z powodu braku aktywności.
Reset (Resetowanie)	Resetowanie wszystkich wartości w menu i menu podrzędnych (oprócz języka) do ustawień fabrycznych.



Uwaga: Więcej informacji dotyczących funkcji automatycznego dostosowania znajduje się w sekcji „EXIT” na stronie 10.

Urządzenia peryferyjne USB

Port USB znajdujący się w przednim panelu konsoli LCD szafy służy do podłączenia urządzenia peryferyjnego (pamięci flash, napędu CD-ROM, myszy itp.) do urządzenia docelowego (przełącznika KVM lub serwera) za pośrednictwem przelotowego portu USB znajdującego się z tyłu konsoli LCD szafy.

Urządzenie peryferyjne podłączone do portu USB w przednim panelu zostanie automatycznie rozpoznane. Jeśli później do tego samego portu zostanie podłączona mysz, należy użyć kombinacji klawiszy **Ctrl + Enter**, aby zresetować port i wykryć mysz.

Tryb aktualizacji oprogramowania układowego

Najnowsze informacje i pakiety aktualizacji oprogramowania układowego można znaleźć w witrynie www.apc.com.



Uwaga: Nie podłączać kabla publicznej sieci telekomunikacyjnej do portu RJ-11 oznaczonego napisem „Upgrade” (Aktualizacja).

Rozpoczęcie aktualizacji

Aby pobrać pakiet aktualizacji oprogramowania układowego:

1. Wyłączyć zasilanie konsoli LCD szafy.
2. Ustawić przełącznik Firmware (Oprogramowanie układowe) w pozycji RECOVER (Odzyskiwanie).
3. Włączyć zasilanie konsoli LCD szafy.



Uwaga: Gdy konsola LCD szafy jest w trybie aktualizacji oprogramowania układowego, diody LED Num Lock, Caps Lock i Scroll Lock migają.

4. Podłączyć kabel do aktualizacji oprogramowania układowego (dołączony) do portu COM w komputerze niebędącym częścią instalacji oraz do portu **Upgrade** konsoli LCD szafy. Na komputerze otworzyć stronę internetową www.apc.com i wprowadzić nazwę modelu konsoli LCD szafy, aby uzyskać listę dostępnych pakietów aktualizacji oprogramowania układowego.
5. Uruchomić pobrany plik na komputerze, klikając dwukrotnie jego ikonę lub wpisując w wierszu poleceń pełną ścieżkę i nazwę pliku.
6. Zostanie wyświetlony ekran **powitalny** narzędzia Firmware Upgrade Utility.
7. Przeczytać umowę licencyjną i zgodzić się z jej warunkami, klikając przycisk **I agree** (Zgadzam się).
8. Zostanie wyświetlony ekran główny narzędzia Firmware Upgrade Utility. Przeprowadzone zostanie sprawdzenie instalacji. Wszystkie urządzenia, które mogą być zaktualizowane przy użyciu pakietu, zostaną wyszczególnione w panelu Device List (Lista urządzeń).
9. Aby wykonać aktualizację, kliknąć przycisk **Dalej**.
Jeśli na głównym ekranie zaznaczone zostało pole **Check Firmware Version** (Sprawdzenie wersji oprogramowania układowego), wersja oprogramowania zainstalowana na urządzeniu zostanie porównana z wersją aktualizacji. Jeśli wersja na urządzeniu będzie nowsza niż wersja aktualizacji, pojawi się okno dialogowe z tą informacją, w którym można będzie wybrać kontynuację lub przerwanie aktualizacji.
Jeśli pole **Check Firmware Version** (Sprawdzenie wersji oprogramowania układowego) nie zostało zaznaczone, aktualizacja zostanie zainstalowana bez sprawdzania wersji oprogramowania zainstalowanego na urządzeniu.
10. Komunikaty o stanie pojawiają się w panelu Status Message (Komunikat o stanie), a postęp instalacji jest wyświetlany na pasku Progress (Postęp).

Aktualizacja zakończona pomyślnie

Po ukończeniu aktualizacji zostanie wyświetlony ekran **UPGRADE SUCCEEDED** (AKTUALIZACJA ZAKOŃCZONA POMYŚLNIE) informujący o pomyślnym zakończeniu procedury. Kliknąć przycisk **Finish** (Zakończ), aby zamknąć narzędzie aktualizacji oprogramowania układowego.

Aktualizacja zakończona niepowodzeniem

Jeśli aktualizacja nie zakończy się pomyślnie, zostanie wyświetlony ekran **UPGRADE FAILED** (AKTUALIZACJA NIEUDANA).

Wyjście z trybu aktualizacji oprogramowania układowego

1. Ustawić przełącznik Firmware w pozycji **Normal** (Normalne).
2. Odłączyć kabel do aktualizacji oprogramowania układowego od portu Upgrade konsoli LCD szafy.
3. WYŁĄCZYĆ zasilanie konsoli LCD szafy, a następnie WŁĄCZYĆ je ponownie.

Odzyskiwanie oprogramowania układowego

Oprogramowanie układowe można przywrócić w trzech przypadkach:

- Gdy oprogramowanie układowe konsoli LCD szafy zostanie uszkodzone i nie działa.
- Gdy proces aktualizacji oprogramowania układowego zostanie przerwany.
- Gdy aktualizacja oprogramowania układowego nie powiedzie się.

Aby przeprowadzić odzyskiwanie oprogramowania układowego:

1. Wyłączyć zasilanie konsoli LCD szafy. Odłączyć konsolę LCD szafy od urządzenia docelowego.
2. Podłączyć kabel do aktualizacji oprogramowania układowego do portu COM w komputerze niebędącym częścią instalacji oraz do portu Upgrade konsoli LCD szafy.
3. Ustawić przełącznik Firmware w pozycji **Recover** (Odzyskiwanie). Informacje o lokalizacji przełącznika znajdują się w sekcji „Przełącznik FW UPGRADE NORMAL / RECOVERY” na stronie 5.
4. Włączyć zasilanie konsoli LCD szafy i powtórzyć procedurę aktualizacji. Więcej informacji można znaleźć w sekcji „Rozpoczęcie aktualizacji” na stronie 12.
5. Po pomyślnym zakończeniu aktualizacji wyłączyć zasilanie konsoli LCD szafy. Odłączyć od komputera kabel do aktualizacji oprogramowania układowego. Ustawić przełącznik Firmware w pozycji **Normal** (Normalne). Więcej informacji można znaleźć w sekcji „Przełącznik FW UPGRADE NORMAL / RECOVERY” na stronie 5.
6. **Włączyć** zasilanie konsoli LCD szafy.
7. Podłączyć ponownie konsolę LCD szafy do urządzenia docelowego.

Rozwiązywanie problemów

Objawy	Czynność powodująca wyłączenie wskaźnika
Smużenie obrazu na zewnętrznym monitorze.	Odległość pomiędzy zewnętrzną konsolą a konsolą LCD szafy jest zbyt duża. Maksymalna odległość dla kabla VGA wynosi 20 metrów, a w niektórych przypadkach powinna być krótsza. Zastąpić kabel VGA innym o właściwej długości.
Niektóre znaki wprowadzane z klawiatury nie są poprawnie wyświetlane.	Ustawienie układu klawiatury dla portu nie odpowiada używanej klawiaturze. Zmienić ustawienie układu klawiatury dla portu na przełączniku na odpowiadające używanej klawiaturze.
Brak zasilania lub odpowiedzi urządzenia docelowego (przełącznika KVM lub serwera).	Sprawdzić, czy wszystkie kable są dobrze podłączone do gniazd.
Błędne zachowanie.	Zaktualizować oprogramowanie układowe. Więcej informacji można znaleźć w sekcji „Tryb aktualizacji oprogramowania układowego” na stronie 12.

Dane techniczne

Funkcja		AP5717, F, G, J, R, UK	AP5719
Połączenia z serwerem		1	
Złącza	Porty komunikacyjne	1 x SPHD-18 (żeński) żółty	
	Mysz zewnętrzna	1 x USB Typ A (żeński) czarny	
	Port do aktualizacji oprogramowania układowego	1 x RJ-11	
	Zasilanie	1 x 3-stykowe gniazdo prądu przemiennego	
	Koncentrator USB 1.1	1 x USB Typ-A (żeński)	
	Przelotowe USB 1.1	1 x USB Typ-B (żeński)	
	Przełączniki	Resetowanie	1 x częściowo cofnięty przycisk
Zasilanie		1 x przełącznik kołyskowy	
Aktualizacja oprogramowania układowego		1 x przełącznik	
Dostosowanie ekranu LCD		4 x przycisk	
Wł./wył. zasilania LCD		1 x przycisk z diodą LED (pomarańczową)	
Diody LED	Wł./wył. zasilania LCD	1 (pomarańczowa)	
	Zasilanie	1 (niebieska)	
	Num lock	1 (zielona)	
	Caps lock	1 (zielona)	
	Scroll lock	1 (zielona)	
Emulacja	Klawiatura/mysz	PS/2, USB	
Wyświetlacz	Maksymalna rozdzielczość	1280 x 1024 @ 75 Hz, DDC2B	
		1280 x 1024 @ 60 Hz	
		1024 x 768 @ 75 Hz	
		1024 x 768 @ 70 Hz	
		1024 x 768 @ 65 Hz	
		800 x 600 @ 75 Hz	
		800 x 600 @ 72 Hz	
		800 x 600 @ 60 Hz	
		720 x 400 @ 60 Hz	
		640 x 480 @ 75 Hz	
		640 x 480 @ 72 Hz	
		Minimalna rozdzielczość	640 x 480 @ 60 Hz
Stopień ochrony		100-240 VAC; 50/60 Hz; 1 A	
Pobór mocy		18.5 W	
Środowisko pracy	Temperatura pracy	0–40°C (32–104°F)	
	Temperatura przechowywania	-20–60°C (-4–140°F)	
	Wilgotność	0–80% wilgotności względnej, bez kondensacji	
Właściwości fizyczne	Obudowa	Metal i plastik	
	Masa	15,90 kg	17,40 kg
	Wymiary (wys. x szer. x gł.)	61,40 x 48,20 x 4,40 cm	66,50 x 48,20 x 4,40 cm

Zakłócenia radiowe



Zmiany lub modyfikacje tej jednostki niezatwierdzone wyraźnie przez podmiot odpowiedzialny za zgodność mogą unieważnić uprawnienia użytkownika do obsługiwanego tego sprzętu.

Stany Zjednoczone — FCC (Federalna Komisja Komunikacji)

Niniejsze urządzenie zostało poddane testom i uznane za zgodne z ograniczeniami dla sprzętu cyfrowego Klasy A wg części 15 Przepisów FCC (Federalnej Komisji Komunikacji). Ograniczenia te mają na celu zapewnienie należytego zabezpieczenia przed szkodliwymi zakłóceniami podczas pracy urządzenia w otoczeniu właściwym dla prowadzenia działalności gospodarczej. Urządzenie to wytwarza, wykorzystuje oraz może emitować energię o częstotliwości fal radiowych i jeżeli nie jest zainstalowane i używane zgodnie z tym podręcznikiem użytkownika, może powodować szkodliwe zakłócenia w łączności radiowej. Działanie tego sprzętu w obszarze mieszkalnym może powodować szkodliwe zakłócenia. Użytkownik ponosi wyłączną odpowiedzialność za usunięcie takich zakłóceń.

Kanada — ICES (Normy dla urządzeń powodujących zakłócenia)

Niniejsze urządzenie cyfrowe klasy A jest zgodne z kanadyjskim standardem ICES-003.

Cet appareil numérique de la classe A est conforme la norme NMB-003 du Canada.

Pomoc techniczna dla klientów firmy APC na świecie

Pomoc techniczna obejmująca niniejszy oraz wszystkie pozostałe produkty firmy APC dostępna jest nieodpłatnie w dowolnej z form podanych poniżej:

- W witrynie internetowej firmy APC można uzyskać dostęp do dokumentów z Kompendium informacji technicznych firmy APC i wysyłać zapytania do centrum pomocy technicznej.
 - **www.apc.com** (centrala firmy)
W tym miejscu dostępne są łącza do witryn internetowych firmy APC w różnych wersjach językowych, gdzie znajdują się informacje dotyczące pomocy technicznej.
 - **www.apc.com/support/**
Przeszukiwanie globalnego Kompendium informacji technicznych firmy APC i korzystanie z elektronicznej pomocy technicznej.
- Przez kontakt z centrum pomocy technicznej firmy APC, telefonicznie lub za pośrednictwem poczty elektronicznej.
 - Lokalne centra krajowe: informacje kontaktowe dostępne są pod adresem **www.apc.com/support/contact**.

Informacje dotyczące lokalnej pomocy technicznej uzyskać można u przedstawiciela firmy APC lub dystrybutora, u którego zakupiono produkt firmy APC.