

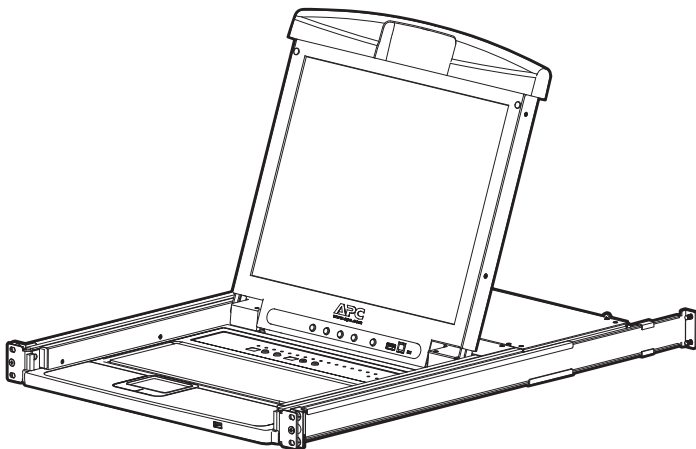
Manuale dell'utente

Console LCD in rack

AP5717, AP5717F, AP5717G, AP5717J, AP5717R, AP5717UK, AP5719

990-3863A-017

November, 2013



Dichiarazione di responsabilità di American Power Conversion

American Power Conversion Corporation non garantisce che le informazioni contenute nel presente manuale siano affidabili, prive di errori o complete. La presente pubblicazione non intende sostituire un piano operativo dettagliato e un piano di sviluppo specifico per il sito. Pertanto, American Power Conversion Corporation non si assume alcuna responsabilità per eventuali danni, violazioni di codici, installazioni non corrette, guasti al sistema o qualsiasi altro problema che dovesse verificarsi in seguito all'utilizzo della presente pubblicazione.

Le informazioni contenute nella presente pubblicazione vengono fornite “così come sono” e sono state redatte esclusivamente al fine di valutare la progettazione e la realizzazione di data center. La presente pubblicazione è stata redatta in buona fede da American Power Conversion Corporation, che non è tuttavia in grado di ipotizzare o garantire, a livello espresso o implicito, la completezza o l'accuratezza delle informazioni in essa contenute.

IN NESSUN CASO AMERICAN POWER CONVERSION CORPORATION O QUALSIASI SOCIETÀ MADRE, AFFILIATA O SUSSIDIARIA DI AMERICAN POWER CONVERSION CORPORATION O LORO FUNZIONARI, DIRIGENTI O IMPIEGATI SARÀ RESPONSABILE PER EVENTUALI DANNI DIRETTI, INDIRETTI, CONSEQUENZIALI, PUNITIVI, SPECIALI O ACCIDENTALI (IVI INCLUSI, IN VIA ESEMPLIFICATIVA, DANNI PER PERDITA DI LAVORO, CONTRATTI, PROFITTI, DATI, INFORMAZIONI O PER INTERRUZIONI DELL'ATTIVITÀ) RISULTANTI DA, PROVOCATI DA O ASSOCIATI ALL'UTILIZZO, O ALL'IMPOSSIBILITÀ DI UTILIZZO, DELLA PRESENTE PUBBLICAZIONE O DEL SUO CONTENUTO, ANCHE NEL CASO IN CUI AMERICAN POWER CONVERSION CORPORATION SIA STATA ESPRESSAMENTE INFORMATA DELLA POSSIBILITÀ DI TALI DANNI. AMERICAN POWER CONVERSION CORPORATION SI RISERVA IL DIRITTO DI APPORTARE MODIFICHE O AGGIORNARE LA PUBBLICAZIONE, I SUOI CONTENUTI O IL SUO FORMATO IN QUALSIASI MOMENTO SENZA PREAVVISO.

I diritti sul copyright, i diritti intellettuali e qualsiasi altro diritto proprietario per quanto riguarda il contenuto (compresi, a puro titolo esemplificativo, software, audio, video, testo e fotografie) sono attribuibili ad American Power Conversion Corporation o ai suoi licenziatari. Tutti i diritti sul contenuto non espressamente concessi in questo documento sono riservati. Non vengono concesse licenze sui diritti e i diritti non vengono assegnati o trasferiti alle persone che accedono a queste informazioni.

La presente pubblicazione, o parte di essa, non può essere venduta.

Sommario

Informazioni generali	1
Panoramica	1
Simboli utilizzati nel presente manuale	1
Sicurezza	2
Consegna del prodotto	3
Contenuto	3
Componenti	4
Vista anteriore	4
Vista posteriore	6
Installazione.....	7
Staffe	7
Installazione della console LCD in rack	9
Installazione dei cavi	9
Accensione della console LCD in rack	9
Funzionamento.....	10
Funzioni di base	10
Apertura della console LCD in rack	10
Chiusura della console LCD in rack	10
Spegnimento e riavvio	10
Modalità standby	10
Collegamento a caldo	10
Configurazione dell'OSD LCD	10
Impostazioni del monitor	11
Periferiche USB	11
Modalità di aggiornamento del firmware	12
Avvio dell'aggiornamento	12
Completamento dell'aggiornamento	12
Aggiornamento non riuscito	12
Uscita dalla modalità di aggiornamento del firmware	13
Recupero dell'aggiornamento del firmware	13

Risoluzione dei problemi	14
Specifiche.....	15

Informazioni generali

Panoramica

La console LCD in rack è composta da un pannello LCD da 17 o 19 pollici, una tastiera completa e un touch pad, ubicati in un alloggiamento a scorrimento montabile in rack. La console LCD in rack può essere utilizzata con dispositivi di destinazione compatibili, ad esempio uno switch KVM o un server.

Simboli utilizzati nel presente manuale

Leggere le definizioni delle icone indicate di seguito e fare attenzione quando tali icone ricorrono nel presente manuale. Le icone hanno lo scopo di segnalare potenziali pericoli e fornire informazioni importanti.



Rischio elettrico: indica un pericolo elettrico che, se non evitato, potrebbe provocare infortuni gravi o mortali.



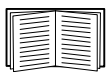
Avvertenza: indica un pericolo che, se non evitato, potrebbe causare infortuni gravi o mortali.



Attenzione: indica un pericolo potenziale che, se non evitato, potrebbe causare danni all'apparecchiatura o ad altre attrezzature.



Nota: indica informazioni importanti.



Indica che in un'altra sezione del presente documento o in un'altra pubblicazione, di cui viene fornito il titolo, sono disponibili ulteriori informazioni sullo stesso argomento.

Sicurezza

Prima di utilizzare la console LCD in rack leggere e attenersi alle istruzioni sulla sicurezza riportate di seguito.



- Nota:** 1. Leggere tutte le istruzioni. Seguire tutte le avvertenze e le istruzioni.
2. Tutte le operazioni devono essere effettuate unicamente da personale autorizzato di American Power Conversion (APC®).



- Rischio elettrico:** 1. Se non si è sicuri della compatibilità della fonte di alimentazione con i requisiti del dispositivo, rivolgersi alla società fornitrice di energia elettrica.
2. Il dispositivo è stato progettato per l'utilizzo con sistemi di distribuzione dell'alimentazione IT con una tensione massima di 230 V fase-fase.
 3. Non sovraccaricare il circuito di derivazione c.a. che fornisce alimentazione al rack.
 4. Per evitare danni verificare che tutti i dispositivi siano adeguatamente dotati di messa a terra.
 5. Il dispositivo è provvisto di una spina a 3 fili con messa a terra. Se la spina non è adatta alla presa rivolgersi a un elettricista per l'adeguamento. Non tentare di manomettere la spina con messa a terra.
 6. Non superare la corrente nominale totale in ampere di eventuali prolunghe utilizzate. Verificare che le prolunghe o le prese multiple siano adeguatamente dotate di messa a terra.
 7. Proteggere il sistema da sbalzi improvvisi di corrente elettrica con un limitatore di sovracorrente o un gruppo di continuità (UPS).



- Avvertenza:** 1. Disporre il cavo di alimentazione e i cavi in modo che non vengano calpestati o non siano di intralcio.
2. Evitare danni all'apparecchiatura o lesioni a causa di un guasto del rack. Leggere e attenersi alle istruzioni sull'installazione e la sicurezza in dotazione con i rack.



- Attenzione:** 1. Eventuali cadute del dispositivo potrebbero causare gravi danni.
2. Non ostruire le aperture di ventilazione. Per il funzionamento sicuro della console LCD in rack è necessario che vi sia un flusso d'aria adeguato.
 3. Non posizionare il dispositivo in prossimità o sopra radiatori o diffusori di aria calda.
 4. La temperatura ambiente del rack non deve superare 104 °F (40 °C).
 5. Non usare il dispositivo vicino all'acqua. Non versare liquidi sul dispositivo.
 6. Non utilizzare detergenti spray o liquidi. Pulire il dispositivo con un panno umido.
 7. Per installare la console LCD nel rack, utilizzare esclusivamente la bulloneria in dotazione.



- Attenzione con le guide scorrevoli:** l'apparecchiatura montata su guide scorrevoli non deve essere utilizzata come ripiano o spazio di lavoro.

Consegna del prodotto

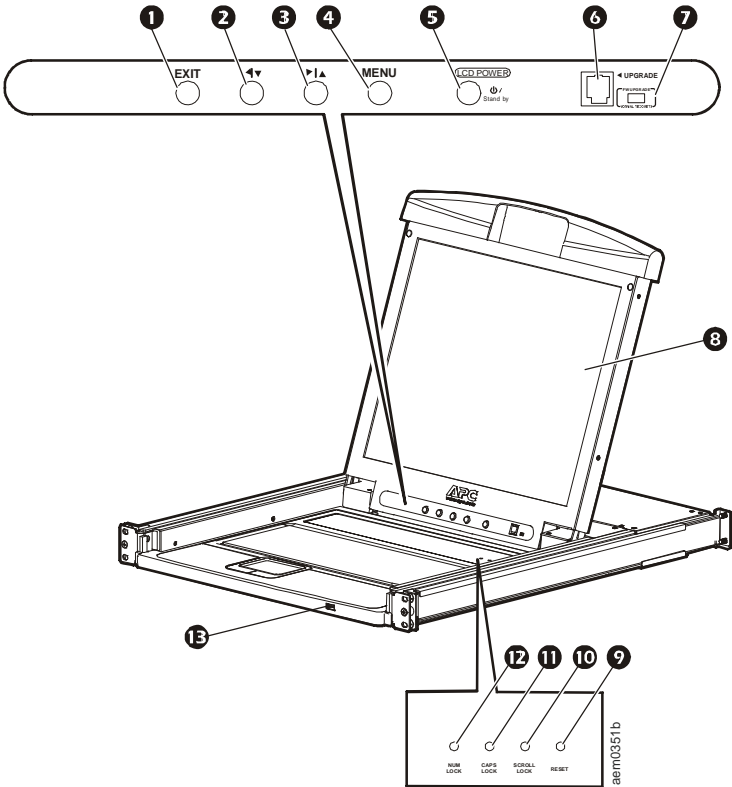
Al momento della consegna verificare che tutti i componenti siano presenti e in buone condizioni di funzionamento. Comunicare immediatamente alla società di spedizione e ad APC eventuali danni o la mancanza di componenti.

Contenuto

Descrizione	Quantità
Kit di installazione per il montaggio in rack di semplice installazione	1
Viti di montaggio	4
Set di cavi di comunicazione personalizzati	2
- Cavo USB, lunghezza 6 ft. (1)	
- Cavo PS2, lunghezza 6 ft. (1)	
Cavo di alimentazione C13 – C14	1
Cavo di alimentazione NEMA 5 – 15	1
Cavo di aggiornamento del firmware	1
Cavo USB	1
Console LCD in rack	1
Kit di documentazione	1
Include:	
- CD (con il Manuale dell'utente)	
- Guida all'avvio rapido	
- ROHS Cina	

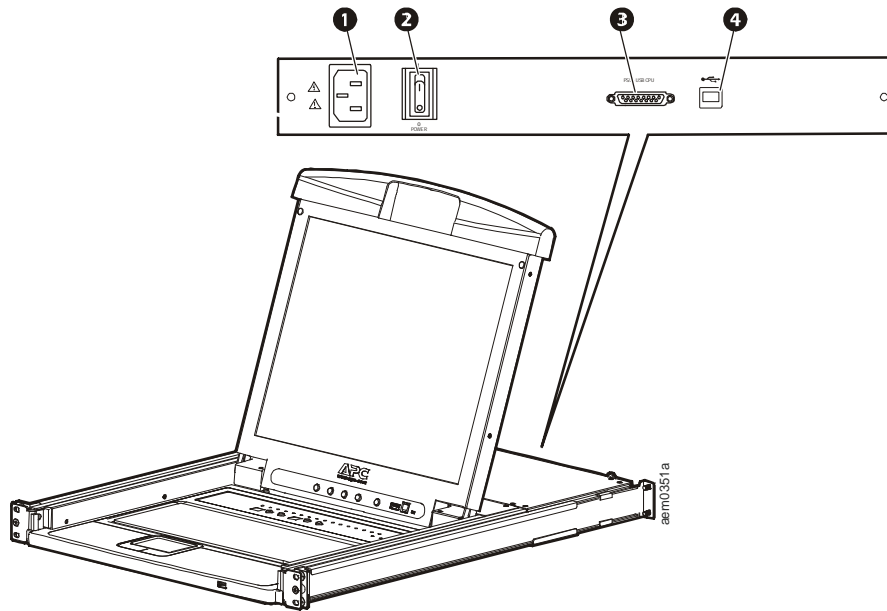
Componenti

Vista anteriore



Numero	Componente	Descrizione
❶	Pulsante EXIT (Esci)	<ol style="list-style-type: none"> 1. Se si preme il pulsante EXIT senza aprire l'OSD (On Screen Display, visualizzazione su schermo) viene avviata una regolazione automatica che consente di riconfigurare tutte le impostazioni del monitor ai valori ottimali di visualizzazione dell'OSD. 2. Quando l'interfaccia utente dell'OSD è attiva, premere il pulsante EXIT per uscire dal menu corrente e ritornare al menu precedente, oppure per uscire da un menu di regolazione al termine della regolazione. 3. Dalla schermata del menu principale, premere il pulsante EXIT per uscire dall'OSD.
❷	Pulsante Freccia sinistra/ Freccia giù	Il pulsante consente di spostarsi da un menu a un altro verso sinistra o verso il basso e di diminuire il valore quando si effettua una regolazione.
❸	Pulsante Freccia destra/ Freccia su	Il pulsante consente di spostarsi da un menu a un altro verso destra o verso l'alto e di aumentare il valore quando si effettua una regolazione.
❹	Pulsante MENU	<ol style="list-style-type: none"> 1. Se l'interfaccia utente dell'OSD non è stata aperta, il pulsante MENU consente di avviarla e di visualizzare il menu principale. 2. Quando l'interfaccia utente dell'OSD è attiva ed è stata selezionata un'impostazione, il pulsante MENU consente di visualizzare la schermata per la regolazione di tale impostazione.
❺	Pulsante LCD POWER (Alimentazione LCD)	Consente di accendere il monitor LCD. Un LED accanto all'interruttore si accende quando il monitor è in modalità stand-by (risparmio energetico).
❻	Porta UPGRADE (Aggiornamento)	Porta RJ-11 utilizzata per trasferire gli aggiornamenti del firmware dal server dell'amministratore alla console LCD in rack.
❼	FW UPGRADE (Aggiornamento firmware) NORMAL / RECOVERY (Normale/Recupero)	L'interruttore FW Upgrade deve trovarsi in posizione NORMAL durante il normale funzionamento della console LCD in rack. L'interruttore è impostato su RECOVERY solo quando viene effettuato il recupero dell'aggiornamento del firmware (per ulteriori informazioni, fare riferimento a "Recupero dell'aggiornamento del firmware" a pagina 13).
❽	Monitor LCD	Monitor di visualizzazione LCD della console LCD in rack.
❾	Interruttore RESET (Ripristino)	Premere questo interruttore incassato con un oggetto di piccole dimensioni, come la punta di una penna, per effettuare il ripristino del sistema.
❿	LED SCROLL LOCK (Bloc Scorr)	Quando è acceso, il LED SCROLL LOCK indica che la funzione di blocco dello scorrimento sulla tastiera è attivata.
⓫	LED CAPS LOCK (Bloc Maiusc)	Quando è acceso, il LED CAPS LOCK indica che la funzione di blocco delle lettere maiuscole sulla tastiera è attivata.
⓬	LED NUM LOCK (Bloc Num)	Quando è acceso, il LED NUM LOCK indica che la funzione di blocco dei numeri sulla tastiera è attivata.
⓭	Porta USB	Situata sul lato anteriore della console LCD in rack, la porta USB viene utilizzata per collegare una periferica (unità flash, CD-ROM o mouse) e accedere tramite la console LCD in rack al dispositivo di destinazione collegato (uno switch KVM o un server).

Vista posteriore



Numero	Componente	Descrizione
1	Presse di alimentazione	Presse di alimentazione c.a. standard a 3 poli.
2	Interruttore di alimentazione	Interruttore standard di accensione/spengimento.
3	Porta di comunicazione personalizzata	Porta per il collegamento della console LCD in rack al dispositivo di destinazione (switch KVM o server) mediante uno dei cavi di comunicazione personalizzati in dotazione (PS2 o USB).
4	Porta USB	Porta USB di pass-through dalla porta USB sul lato anteriore della console LCD in rack.

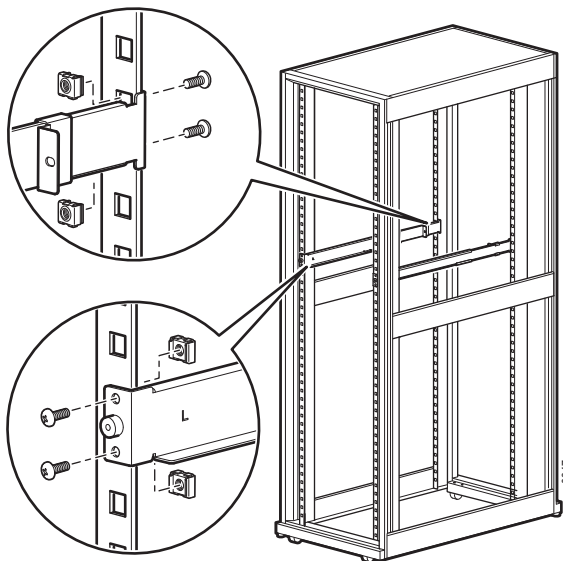
Installazione

Staffe



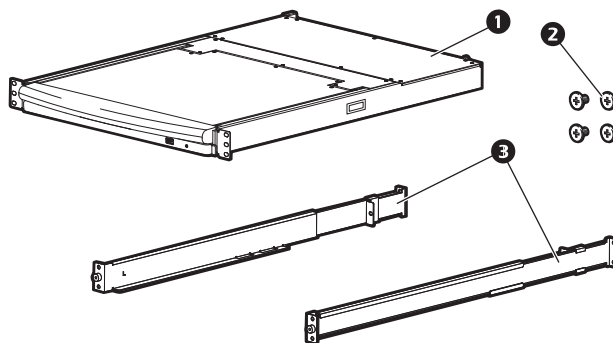
Attenzione: per installare la console LCD nel rack, utilizzare esclusivamente la bulloneria in dotazione.

1. Collegare le aste di montaggio sinistra e destra all'interno del rack. La flangia che supporta la stazione della console LCD in rack deve trovarsi all'interno.
 - a. Avvitare prima le flange anteriori al rack.
2. Fare scorrere le barre con le flange posteriori verso il rack finché le flange non entrano a contatto con il rack, quindi avvitare le flange posteriori al rack.

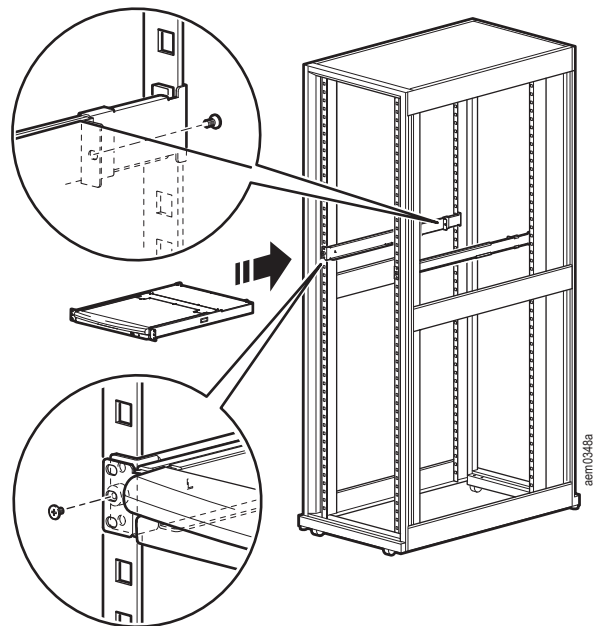


3. Fare scorrere la console LCD in rack (1) sulle flange di supporto (3). Collegare il lato anteriore della console LCD in rack al lato anteriore del rack mediante le viti M4 x 6 (2) in dotazione, senza serrarle.

- a. Non serrare a fondo le viti a questo punto della procedura.



4. Fare scorrere le staffe a scorrimento di collegamento posteriori lungo le barre di scorrimento finché non entrano a contatto con il lato posteriore della console LCD in rack. Collegare le barre al lato posteriore dello switch della console LCD in rack con le viti M4 x 6 in dotazione. Serrare a fondo queste viti.
5. Fare scorrere la console LCD in rack, sia aperta che chiusa, due o tre volte per verificare che funzioni correttamente.
6. Se la console LCD in rack si sposta senza problemi nelle staffe, serrare a fondo le viti inserite nella fase 3.



Installazione della console LCD in rack

Installazione dei cavi

Collegare il dispositivo di destinazione (switch KVM o server) alla porta di comunicazione personalizzata sul lato posteriore della console LCD in rack mediante uno dei due cavi di comunicazione personalizzati (PS2 o USB) in dotazione. Collegare i connettori di tastiera, monitor e mouse alle porte del dispositivo di destinazione (switch KVM o server).



Nota: la distanza massima tra la console LCD in rack e il dispositivo di destinazione (switch KVM o server) è 32,8 ft. (10 m).

Accensione della console LCD in rack

1. Collegare il cavo di alimentazione nella presa sulla console LCD in rack e in una presa di alimentazione c.a.
2. Accendere la console LCD in rack. Fare riferimento a “Interruttore di alimentazione” a pagina 6 per la posizione dell’interruttore di accensione/spengimento sul lato posteriore della console LCD in rack.

Funzionamento

Funzioni di base

Apertura della console LCD in rack

Per accedere alla console, estrarre dal rack la console LCD e sollevarne la copertura.



Attenzione con le guide scorrevoli: non appoggiarsi sulla console LCD in rack. Non collocare oggetti pesanti sulla console LCD in rack e non utilizzarla come ripiano.

Chiusura della console LCD in rack

Chiudere la copertura e fare scorrere la console LCD nel rack.

Spegnimento e riavvio

Spegnere la console LCD in rack mediante l'interruttore di alimentazione sul pannello posteriore. Fare riferimento a "Interruttore di alimentazione" a pagina 6 per la posizione dell'interruttore di accensione/spegnimento.

Per riavviare la console LCD in rack premere nuovamente l'interruttore sul pannello posteriore.

Modalità standby

La console LCD in rack passa in modalità standby per risparmiare energia quando la copertura è chiusa. Il display si spegne quando la copertura si trova a un angolo di circa 15 gradi rispetto alla posizione di chiusura completa. L'alimentazione rimane attiva, ma il display del monitor è spento.

Collegamento a caldo

I componenti possono essere rimossi e aggiunti alla console LCD in rack scollegando i relativi cavi dalle porte senza dover spegnere la console.

Configurazione dell'OSD LCD

Pulsante	Funzione
MENU	<ol style="list-style-type: none">1. Avvio: se si preme il pulsante MENU, viene avviato l'OSD LCD e viene visualizzato il menu principale.2. Quando l'interfaccia utente dell'OSD è attiva ed è stata selezionata un'impostazione, il pulsante MENU consente di visualizzare la finestra per la regolazione di tale impostazione.
Pulsante Freccia destra/Freccia su	Fare clic sul pulsante Freccia destra/Freccia su per spostarsi da un menu a un altro verso destra o verso l'alto o aumentare il valore quando si effettua una regolazione.
Pulsante Freccia sinistra/Freccia giù	Fare clic sul pulsante Freccia sinistra/Freccia giù per spostarsi da un menu a un altro verso sinistra o verso il basso o diminuire il valore quando si effettua una regolazione.
EXIT	<ol style="list-style-type: none">1. Se l'interfaccia utente dell'OSD LCD non è stata avviata, premere il pulsante EXIT per avviare una regolazione automatica che consente di riconfigurare le impostazioni ai valori di visualizzazione predefiniti.2. Quando l'OSD LCD è attivo, premere il pulsante EXIT per uscire dal menu corrente e ritornare al menu precedente. Premere il pulsante EXIT per uscire da un menu di regolazione al termine della regolazione.3. Dalla schermata del menu principale, premere il pulsante EXIT per uscire dall'OSD LCD.

Impostazioni del monitor

Impostazione	Spiegazione
Luminosità	Regola il livello di luminosità dello schermo.
Contrasto	Regola la differenza di colore fra i colori in primo piano e quelli dello sfondo.
Fase	Regola le impostazioni della fase dello schermo, in modo da evitare la visualizzazione di bande orizzontali scure.
Orologio	Regola le impostazioni dell'orologio dello schermo, in modo da evitare la visualizzazione di bande verticali scure.
Posizione – O	Sposta l'area di visualizzazione verso sinistra o destra.
Posizione – V	Sposta l'area di visualizzazione verso l'alto o il basso.
Temp. Colore	Regola la qualità del colore del display. La selezione di Adjust Color (Regola colore) apre un sottomenu che consente la regolazione precisa dei valori RGB.
Lingua	Seleziona la lingua in cui i menu vengono visualizzati nell'OSD.
OSD Durata	Imposta il numero di secondi di inattività allo scadere dei quali l'OSD si spegne automaticamente.
Ripr	Ripristina tutti i menu (eccetto la lingua) e i sottomenu alle impostazioni predefinite.



Nota: per informazioni sull'impostazione della funzione di regolazione automatica fare riferimento a "EXIT" a pagina 10.

Periferiche USB

La porta USB sul pannello anteriore è utilizzata per il collegamento di una periferica USB (unità flash, CD-ROM, mouse e così via) al dispositivo di destinazione (switch KVM o server) mediante la porta USB di pass-through sul lato posteriore della console LCD in rack.

La porta USB sul pannello anteriore riconosce la periferica USB quando questa viene inserita. Se in seguito viene utilizzato un mouse in quella porta, utilizzare la combinazione di tasti **Ctrl + Invio** per reimpostare la porta in modo che riconosca il mouse.

Modalità di aggiornamento del firmware

Per le informazioni e i pacchetti di aggiornamento del firmware più recenti consultare periodicamente il sito Web www.apc.com.



Nota: non collegare la porta RJ-11 contrassegnata con “Upgrade” a una rete di telecomunicazione pubblica.

Avvio dell'aggiornamento

Per scaricare il pacchetto di aggiornamento del firmware:

1. Spegner la console LCD in rack.
2. Spostare l'interruttore del firmware su RECOVERY.
3. Accendere la console LCD in rack.



Nota: quando la console LDC in rack è in modalità Firmware Upgrade, i LED Num Lock, Caps Lock e Scroll Lock lampeggiano più volte.

4. Collegare il cavo di aggiornamento del firmware (in dotazione) a una porta COM di un computer che non rientra nell'installazione e alla porta **FW Upgrade** della console LCD in rack. Dal computer in uso, accedere al sito Web www.apc.com e inserire il nome del modello della console LCD in rack per visualizzare un elenco di pacchetti di aggiornamento del firmware disponibili.
5. Effettuare il download dal computer facendo doppio clic sull'icona del file o aprendo una riga di comando e immettendo il percorso completo e il nome del file.
6. Viene visualizzata la schermata **iniziale** dell'utilità di aggiornamento del firmware.
7. Leggere e accettare il Contratto di Licenza facendo clic sul pulsante **I Agree** (Accetto).
8. Viene visualizzata la schermata principale dell'utilità di aggiornamento del firmware. Viene effettuata una verifica dell'installazione e tutti i dispositivi che possono essere aggiornati alla versione del pacchetto vengono elencati nel pannello Device List (Elenco dispositivi).
9. Fare clic su **Next** (Avanti) per eseguire l'aggiornamento.
Se è stata selezionata la casella **Check Firmware Version** (Verifica versione firmware) nella schermata principale dell'utilità di aggiornamento del firmware, la versione del firmware del dispositivo verrà confrontata con quella dei file di aggiornamento. Se la versione del dispositivo è successiva a quella di aggiornamento, viene visualizzata una finestra di dialogo con l'opzione di continuare o meno l'aggiornamento.
Se non è stata selezionata la casella **Check Firmware Version**, i file di aggiornamento vengono installati senza verificare se sono di una versione successiva o meno.
10. Nel pannello Status Message (Messaggio di stato) vengono visualizzati i messaggi di stato e nell'indicatore di stato viene mostrato l'avanzamento dell'aggiornamento.

Completamento dell'aggiornamento

Al termine dell'aggiornamento viene visualizzata una schermata **UPGRADE SUCCEEDED** (Aggiornamento completato) per informare dell'avvenuto completamento della procedura. Scegliere **Finish** (Fine) per chiudere l'utilità di aggiornamento del firmware.

Aggiornamento non riuscito

La schermata **UPGRADE FAILED** (Aggiornamento non riuscito) viene visualizzata se l'aggiornamento non viene completato correttamente.

Uscita dalla modalità di aggiornamento del firmware

1. Spostare l'interruttore di recupero dell'aggiornamento del firmware in posizione **Normal**.
2. Scollegare il cavo di aggiornamento del firmware dalla porta FW Upgrade della console LCD in rack.
3. Spegner e riaccendere la console LCD in rack.

Recupero dell'aggiornamento del firmware

Il recupero dell'aggiornamento del software avviene in tre circostanze:

- Se il firmware della console LCD in rack si corrompe e non è più utilizzabile.
- Quando l'aggiornamento del firmware viene interrotto.
- In caso di errore dell'aggiornamento del firmware.

Per eseguire un recupero dell'aggiornamento del firmware:

1. Spegner la console LCD in rack. Scollegare la console LCD in rack dal dispositivo di destinazione.
2. Collegare il cavo di aggiornamento del firmware alla porta di aggiornamento del firmware e a una porta COM di un computer non collegato all'installazione.
3. Spostare l'interruttore di recupero dell'aggiornamento del firmware in posizione **Recovery**. Per l'ubicazione dell'interruttore fare riferimento a "FW UPGRADE (Aggiornamento firmware) NORMAL / RECOVERY (Normale/Recupero)" a pagina 5.
4. Accendere la console LCD in rack e ripetere la procedura di aggiornamento. Per ulteriori informazioni, fare riferimento ad "Avvio dell'aggiornamento" a pagina 12.
5. Una volta completato l'aggiornamento, spegnere la console LCD in rack. Scollegare il cavo di recupero del firmware dal computer. Spostare l'interruttore di recupero dell'aggiornamento del firmware in posizione **Normal**. Per ulteriori informazioni, fare riferimento a "FW UPGRADE (Aggiornamento firmware) NORMAL / RECOVERY (Normale/Recupero)" a pagina 5.
6. **Accendere** la console LCD in rack.
7. Ricollegare la console LCD in rack al dispositivo di destinazione.

Risoluzione dei problemi

Problema	Soluzione
Ci sono immagini fantasma sul monitor esterno	La distanza tra la console esterna e il monitor LCD in rack è eccessiva. La distanza massima del cavo VGA non deve superare 20 m e in alcuni casi è possibile che debba essere inferiore. Sostituire il cavo VGA con uno di lunghezza appropriata.
Alcuni caratteri digitati sulla tastiera non vengono visualizzati correttamente	L'impostazione del layout di tastiera della porta e la tastiera in uso non corrispondono. Sullo switch, modificare l'impostazione del layout di tastiera della porta in modo che corrisponda al layout della tastiera in uso.
Il dispositivo di destinazione (switch KVM o server) non è alimentato o non risponde	Verificare che tutti i cavi siano collegati correttamente nelle prese.
Comportamento errato	Aggiornare il firmware. Per ulteriori informazioni, fare riferimento a "Modalità di aggiornamento del firmware" a pagina 12.

Specifiche

Funzione		AP5717, F, G, J, R, UK	AP5719
Collegamenti del server		1	
Connettori	Porte di comunicazione	1 SPHD-18 (femmina) giallo	
	Mouse esterno	1 USB tipo A (femmina) nero	
	Porta di aggiornamento del firmware	1 RJ-11	
	Alimentazione	1 presa c.a. a 3 poli	
	Hub USB 1.1	1 USB tipo A (femmina)	
	Porta USB di pass-through 1.1	1 USB tipo B (femmina)	
Interruttori	Ripristino	1 pulsante semi-incassato	
	Alimentazione	1 interruttore	
	Aggiornamento del firmware	1 interruttore	
	Regolazione del display LCD	4 pulsanti	
	Accensione/spegnimento LCD	1 pulsante a LED (arancione)	
LED	Accensione/spegnimento LCD	1 (arancione)	
	Alimentazione	1 (blu)	
	Num Lock	1 (verde)	
	Caps Lock	1 (verde)	
	Scroll Lock	1 (verde)	
Emulazione	Tastiera/mouse	PS/2, USB	
Video	Risoluzione massima	1280 x 1024 a 75 Hz, DDC2B	
		1280 x 1024 a 60 Hz	
		1024 x 768 a 75 Hz	
		1024 x 768 a 70 Hz	
		1024 x 768 a 65 Hz	
		800 x 600 a 75 Hz	
		800 x 600 a 72 Hz	
		800 x 600 a 60 Hz	
		720 x 400 a 60 Hz	
		640 x 480 a 75 Hz	
	640 x 480 a 72 Hz		
	Risoluzione minima	640 x 480 a 60 Hz	
Valore nominale I/P		100 – 240 V c.a., 50/60 Hz, 1 A	
Consumo energetico		18,5 W	
Specifiche ambientali	Temperatura di esercizio	Da 32 °F a 104 °F (da 0 a 40 °C)	
	Temperatura di immagazzinaggio	Da -4 °F a 140 °F (da -20 °C a 60 °C)	
	Umidità	Da 0 a 80% di umidità relativa, senza condensazione	
Proprietà fisiche	Alloggiamento	Metallo e plastica	
	Peso	15,90 kg	17,40 kg
	Dimensioni (L x P x A)	61,40 x 48,20 x 4,40 cm	66,50 x 48,20 x 4,40 cm

Interferenze in radiofrequenza



Qualsiasi modifica apportata alla presente unità non espressamente approvata dal personale preposto al controllo della conformità potrebbe annullare l'autorizzazione all'uso dell'apparecchio concessa all'utente.

Stati Uniti—FCC

Questa apparecchiatura è stata testata ed è risultata conforme ai limiti previsti per le apparecchiature digitali di Classe A, secondo quanto previsto dalla normativa FCC (paragrafo 15). Tali limiti sono previsti per la protezione da interferenze dannose nel caso in cui l'apparecchiatura venga utilizzata in ambiente commerciale. Questa apparecchiatura genera, utilizza e trasmette segnali radio e, nel caso in cui non venisse installata e utilizzata seguendo le istruzioni contenute nel presente manuale, potrebbe causare interferenze alle comunicazioni radio. L'utilizzo di questa apparecchiatura in un'area residenziale potrebbe causare interferenze dannose. L'utente ha la responsabilità di correggere tali interferenze.

Canada—ICES

Questo apparato digitale di Classe A è conforme alla direttiva canadese ICES-003.

Cet appareil numérique de la classe A est conforme à la norme NMB-003 du Canada.

Assistenza clienti APC nel mondo

L'assistenza clienti per questo e altri prodotti APC può essere richiesta gratuitamente tramite una delle modalità descritte di seguito.

- Visitare il sito Web di APC per accedere ai documenti nell'APC Knowledge Base e richiedere assistenza.
 - **www.apc.com** (sede principale della società)
Collegarsi alle pagine Web APC dei paesi specifici per informazioni sull'assistenza ai clienti.
 - **www.apc.com/support/**
Supporto generale tramite ricerca nell'APC Knowledge Base e supporto in linea.
- Contattare un Centro assistenza clienti APC via telefono o e-mail.
 - Centri locali e nazionali: visitare il sito Web **www.apc.com/support/contact** per informazioni.

Per informazioni sull'assistenza clienti locale, contattare il rappresentante APC o altri distributori da cui si è acquistato il prodotto APC.

© 2013 Schneider Electric. APC e il logo APC sono di proprietà di Schneider Electric Industries S.A.S., American Power Conversion Corporation o delle società affiliate. Tutti gli altri marchi appartengono ai rispettivi proprietari.