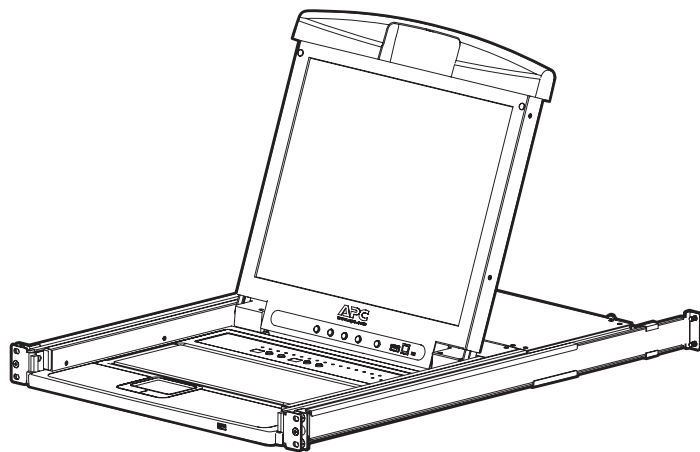


APC[®]
by Schneider Electric

用户手册

机架 LCD 控制台

AP5717、AP5717F、AP5717G、
AP5717J、AP5717R、AP5717UK
AP5719





This manual is available in English on the enclosed CD.

Dieses Handbuch ist in Deutsch auf der beiliegenden CD-ROM verfügbar.

Este manual está disponible en español en el CD-ROM adjunto.

Ce manuel est disponible en français sur le CD-ROM ci-inclus.

Questo manuale è disponibile in italiano nel CD-ROM allegato.

本マニュアルの日本語版は同梱の CD-ROM からご覧になれます。

Данное руководство на русском языке имеется на прилагаемом компакт-диске.

您可以从包含的 CD 上获得本手册的中文版本。

동봉된 CD 안에 한국어 매뉴얼이 있습니다 .

Instrukcja obsługi w języku polskim jest dostępna na CD.

美国电力转换公司 (APC) 法律免责声明

美国电力转换公司不保证本手册所提供信息的权威性、正确性或完整性。本出版物不可视作详细操作计划和相关场所特定发展计划的替代品。因此，对于因使用本出版物而导致的损坏、违规、错误安装、系统故障或任何其他问题，美国电力转换公司不承担任何责任。

本出版物所包含的信息依原样提供，专为评估数据中心设计和建造而准备。本出版物由美国电力转换公司依照诚信原则编制，但对于本出版物所包含信息的完整性或准确性未作出明示或暗示的声明或保证。

对于因使用或无能力使用本出版物或其内容而导致、引发或相关的任何直接、间接、后果性的、惩戒性的、特殊的或偶然的损害（包括但不限于商业损失、合同损失、收入损失、数据丢失、信息丢失或业务中断带来的损害），即使美国电力转换公司已明确告知出现此损害的可能性，美国电力转换公司或其母公司、子公司或附属公司以及它们各自的办事处、董事或员工对此不承担任何责任。美国电力转换公司保留随时更改或更新本出版物内容或其格式的权利，恕不另行通知。

内容（包括但不限于软件、音频、视频、文本和照片）的版权、知识产权以及所有其他专有权利均归美国电力转换公司或其许可人所有。此处未明确授予的内容中的一切权利均为保留权利。未许可或转让任何权利给查阅此信息的人士，或以其他方式转移权利给查阅此信息的人士。

本出版物不得全部或部分用于再销售。

目录

基本信息	1
概述.....	1
本手册中使用的符号	1
安全信息	2
收货.....	3
装箱清单	3
组件.....	4
正视图	4
后视图	6
安装	7
支架.....	7
机架 LCD 控制台安装	9
缆线安装	9
接通机架 LCD 控制台的电源	9
操作	10
基本功能	10
打开机架 LCD 控制台	10
关闭机架 LCD 控制台	10
断开电源和重新启动	10
待机模式	10
热插拔	10
LCD OSD（屏显菜单）配置	10
显示器设置	11
USB 外设	11
固件升级模式	12
开始升级	12
升级成功	12
升级失败	12
退出固件升级模式	13
固件升级恢复	13

故障排除	14
规格	15

基本信息

概述

机架 LCD 控制台在机架式安装滑动外壳中配备有一个 17 英寸或 19 英寸 LCD 面板、一个完整键盘以及一个触摸板。机架 LCD 控制台专用于与兼容目标设备（KVM 切换器或服务器）配套使用。

本手册中使用的符号

请牢记此处注明的图标定义，并在阅读本手册时注意这些图标。它们将提醒您注意潜在危险和重要信息。



触电危险：表示如果未能避免，可导致伤亡的触电危险。



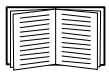
警告：表示如果未能避免，可导致人身伤害甚至死亡的危险。



注意：表示存在潜在危险，如果未能避免，可导致对设备或其他财产造成损坏。



注：表示重要信息。



表示本手册其他部分或另一（指定的）文档中对同一主题有更加详尽的描述。

安全信息

在使用机架 LCD 控制台时，请阅读和遵守以下重要安全注意事项。



- 注：** 1. 仔细阅读所有说明。遵守所有警告和说明。
2. 所有作业仅可由美国电力转换公司 (APC®) 授权的人员执行。



- 触电危险：** 1. 如果您不确定电源是否符合设备要求，请咨询电力公司。
2. 本设备设计为与线电压高达 230V 的 IT 配电系统配合使用。
3. 切勿使为机架供电的交流电源分支电路过载。
4. 确保所有设备正确接地，以免造成损害。
5. 本设备带有 3 插脚接地式插头。如果插头不适用，请让电工更换插座。切勿尝试折断接地插头。
6. 如果使用延长缆线，则切勿超过其总额定电流。确保延长缆线或电源插线板正确接地。
7. 请安装浪涌抑制器或不间断电源 (UPS)，以防电源的突然变化损坏系统。



- 警告：** 1. 妥善布设电源线和缆线，避免人员踩踏或被绊倒。
2. 避免因机架故障而导致人身伤害或设备损坏。请仔细阅读并严格遵守机架随附的安装和安全说明。



- 注意：** 1. 设备跌落或掉落可能导致严重损坏。
2. 切勿堵塞通风口。机架 LCD 控制台要实现安全运作，空气需正常流通。
3. 切勿将设备放在散热器或热通风器的附近或上方。
4. 机架环境温度不应超过 104°F (40°C)。
5. 切勿近水使用设备。切勿让任何液体溅湿设备。
6. 切勿使用液体或气雾清洁剂。请使用湿布清洁本设备。
7. 仅可使用随附的硬件将机架 LCD 控制台安装到机架中。



- 滑动导轨注意：** 滑动导轨安装设备不可用作搁板或工作区。

收货

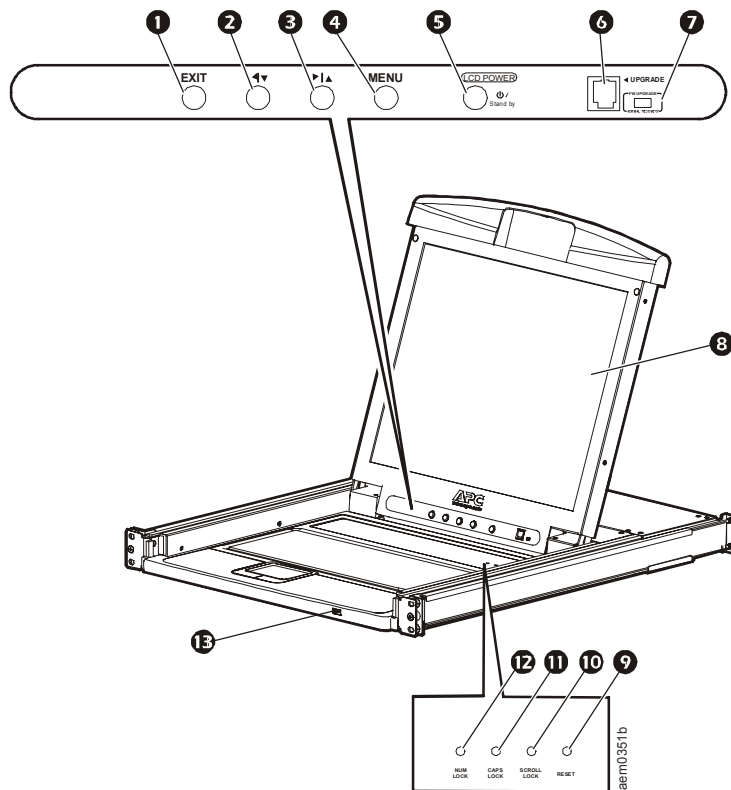
收货时检查相关组件，确认所有零件都齐备并处于良好的工作状态。若有任何物品丢失或损坏，必须立即报告给货运公司和 APC。

装箱清单

说明	数量
安装简便的机架安装套件	1
固定螺钉	4
配套通信缆线套件	2
- USB 缆线，长 6 英尺 (1)	
- PS2 缆线，长 6 英尺 (1)	
C13 - C14 电源线	1
NEMA 5 - 15 电源线	1
固件升级缆线	1
USB 缆线	1
机架 LCD 控制台	1
产品资料套件	1
包括：	
- 光盘（含用户手册）	
- 快速入门指南	
- 中国 ROHS	

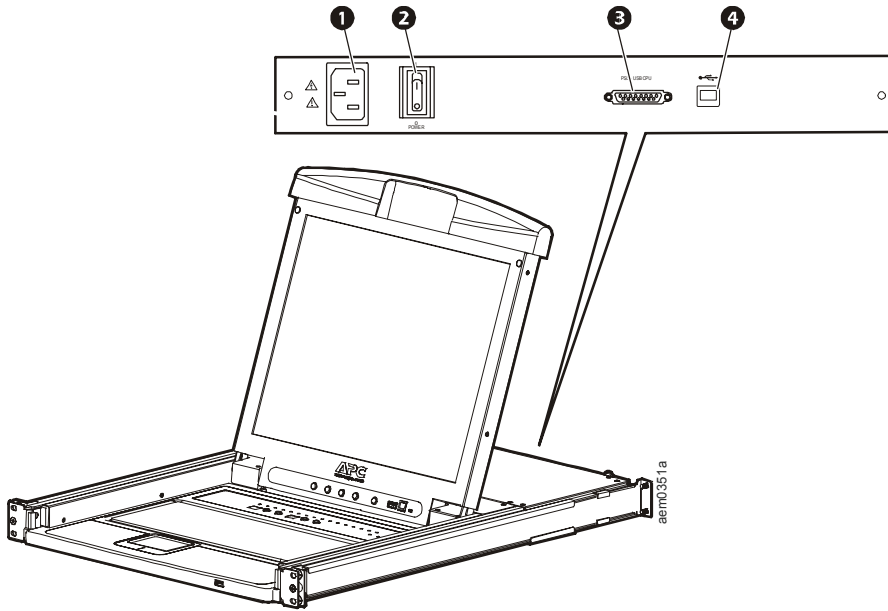
组件

正视图



项目编号	组件	说明
①	EXIT (退出) 按钮	<ol style="list-style-type: none"> 1. 在未进入屏显菜单 (OSD) 时按下 EXIT 按钮, 可启动自动调整, 将显示器的全部设置重新配置为 OSD 的最佳显示值。 2. 使用 OSD 用户界面时, 按 EXIT 按钮可退出当前菜单, 并返回先前的菜单; 完成调节后, 按 EXIT 按钮可退出调节菜单。 3. 在主菜单屏幕中按 EXIT 按钮将退出 OSD。
②	向左/向下箭头按钮	按此按钮可在菜单中向左或向下移动, 或在调节过程中减少数值。
③	向右/向上箭头按钮	按此按钮可在菜单中向右或向上移动, 或在调节过程中增大数值。
④	MENU (菜单) 按钮	<ol style="list-style-type: none"> 1. 未打开 OSD 用户界面时, 按 MENU 按钮可激活 OSD 用户界面, 并进入主菜单。 2. 使用 OSD 用户界面时, 在选中某个设置选项后, 按 MENU 按钮可进入该设置的调节屏幕。
⑤	LCD POWER (LCD 电源) 按钮	打开 LCD 显示器的电源。显示器处于待机 (省电) 模式时, 开关旁边的 LED 指示灯将亮起。
⑥	UPGRADE (升级) 端口	这是一个 RJ-11 端口, 可用于将管理员服务器中的固件升级传输给机架 LCD 控制台。
⑦	FW UPGRADE (固件升级) NORMAL/RECOVERY (正常/恢复)	正常操作机架 LCD 控制台时, 固件升级开关应置于 NORMAL 位置。仅当执行固件升级恢复时, 才可将此开关置于 RECOVERY 位置。(有关详细信息, 请参阅第 13 页上的“固件升级恢复”。)
⑧	LCD 显示器	机架 LCD 控制台的 LCD 显示器。
⑨	RESET (重置) 开关	使用小物件 (例如笔尖) 按下这个凹进去的开关可以重置系统。
⑩	SCROLL LOCK (滚动锁定) 指示灯	SCROLL LOCK 指示灯亮起时, 表示启用了键盘的滚动锁定功能。
⑪	CAPS LOCK (大写锁定) 指示灯	CAPS LOCK 指示灯亮起时, 表示启用了键盘的大写锁定功能。
⑫	NUM LOCK (数字锁定) 指示灯	NUM LOCK 指示灯亮起时, 表示启用了键盘的数字锁定功能。
⑬	USB 端口	机架 LCD 控制台前面的 USB 端口用于连接外围设备 (闪存驱动器、CD-ROM 驱动器或鼠标) 并将其传递至与机架 LCD 控制台相连的目标设备 (KVM 切换器或服务器)。

后视图



项目编号	组件	说明
①	电源插口	这是一个标准的 3 插脚交流电源插口。
②	电源开关	这是一个标准的电源摇臂开关。
③	配套通信端口	通过随附的一根配套通信缆线（PS2 或 USB）将机架 LCD 控制台连接到目标设备（KVM 切换器或服务器）时使用的端口。
④	USB 端口	机架 LCD 控制台前面的 USB 传递端口。

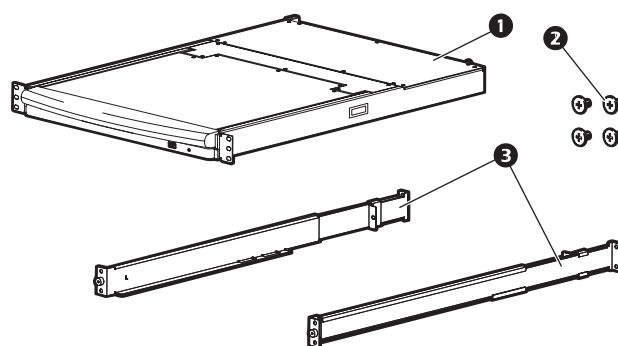
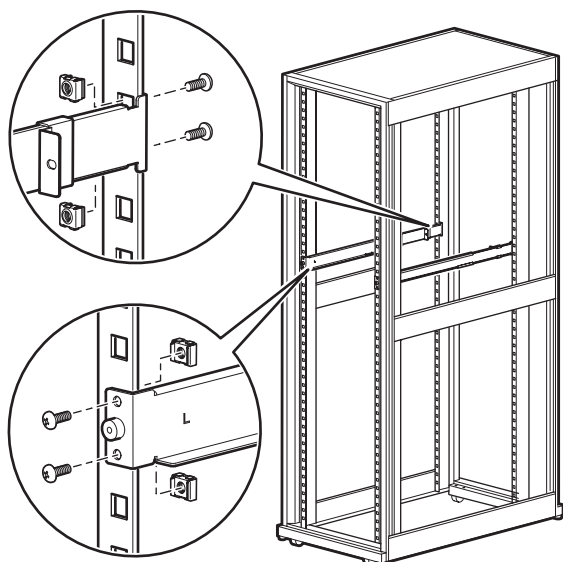
安装

支架

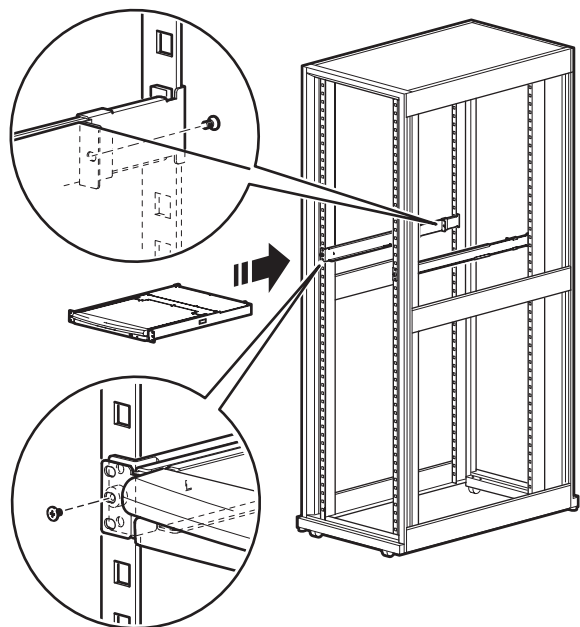


注意：仅可使用随附的硬件将机架 LCD 控制台安装到机架中。

1. 将左右安装导轨安装到机架内侧。支撑机架 LCD 控制台终端的凸缘应朝内。
 - a. 首先使用螺钉将前凸缘固定到机架上。
2. 将带后凸缘的导轨条滑向机架，直到凸缘碰到机架，然后用螺钉将后凸缘固定到机架上。
3. 将机架 LCD 控制台 (1) 滑动到支撑凸缘 (3) 上。使用随附的 M4 x 6 螺钉 (2) 将机架 LCD 控制台的前部连接到机架前部，不要太紧。
 - a. 此时请勿将螺钉完全拧紧。



4. 沿导轨条滑动后置滑动支架，直到支架碰到机架 LCD 控制台的后部。使用随附的 M4 x 6 螺钉将导轨条连接到机架 LCD 控制台切换器的后部。充分拧紧螺钉。
5. 滑动打开然后关闭机架 LCD 控制台两到三次，检查开关是否顺畅。
6. 如果机架 LCD 控制台可在支架中顺畅移动，则将第 3 步中拧入的螺钉完全拧紧。



机架 LCD 控制台安装

缆线安装

使用随附的一根配套通信缆线（PS2 或 USB）将目标设备（KVM 切换器或服务器）连接到机架 LCD 控制台背面的配套通信端口上。将键盘、显示器和鼠标接头连接到目标设备（KVM 切换器或服务器）的端口上。



注：机架 LCD 控制台和目标设备（KVM 切换器或服务器）之间的最大距离为 32.8 英尺（10 米）。

接通机架 LCD 控制台的电源

1. 将电源线插入机架 LCD 控制台的电源插口和交流电电源插座。
2. 打开机架 LCD 控制台。有关机架 LCD 控制台背面电源摇臂开关位置的说明，请参考第 6 页上的“电源开关”。

操作

基本功能

打开机架 LCD 控制台

要操作控制台，请将机架 LCD 控制台从机架中滑出，并翻开保护盖。



滑动导轨注意：切勿将身体重量压在机架 LCD 控制台上。切勿在机架 LCD 控制台上放置重物。请勿将机架 LCD 控制台用作搁板。

关闭机架 LCD 控制台

合上保护盖，然后将机架 LCD 控制台滑回到机架中。

断开电源和重新启动

使用后面板的电源开关断开机架 LCD 的电源。有关电源开关位置的说明，请参考第 6 页上的“电源开关”。

要重启机架 LCD，请重新打开后面板电源开关。

待机模式

在保护盖合上时，机架 LCD 将进入待机模式以省电。在保护盖离完全合上约 15 度时显示屏会关闭。电源将一直接通，但显示器将关闭。

热插拔

向机架 LCD 控制台添加或移除组件时，只需将其缆线插入相应端口或从相应端口拔出，而不必关闭控制台。

LCD OSD（屏显菜单）配置

按钮	功能
MENU	1. 启动：按 MENU 按钮可启动 LCD OSD 并进入主菜单。 2. 使用 OSD 用户界面时，在选中某个设置选项后，按 MENU 按钮可进入该设置的调节窗口。
向右/向上箭头按钮	按向右/向上箭头按钮可在菜单中向右或向上移动光标，或在调节过程中增大数值。
向左/向下箭头按钮	按向左/向下箭头按钮可在菜单中向左或向下移动光标，或在调节过程中减少数值。
EXIT	1. 未启动 LCD OSD 用户界面时，按 EXIT 按钮可启动自动调节功能，以恢复默认的显示设置。 2. 使用 LCD OSD 时，按 EXIT 按钮可退出当前菜单，并返回先前的菜单。要退出调节菜单，请在调节完成后按 EXIT 按钮。 3. 在主菜单屏幕中按 EXIT 按钮将退出 LCD OSD。

显示器设置

设置	说明
亮度	调整屏幕的亮度级别。
对比度	调整前景色和背景色的色差范围。
相位	调整屏幕相位设置，使黑色水平带不可见。
时钟	调整屏幕时钟设置，使黑色垂直带不可见。
水平位置	左右移动显示区域。
垂直位置	上下移动显示区域。
色调	调整画面的颜色质量。通过“调整颜色”菜单的子菜单，可对 RGB 值进行微调。
语言	选择 OSD 显示菜单所使用的语言。
OSD 持续时间	调整屏显菜单在因无操作而关闭之前等待的秒数。
重置	将所有菜单（除语言菜单以外）和子菜单重置为出厂默认设置。



注：有关设置自动调节功能的信息，请参阅第 10 页上的“EXIT”。

USB 外设

通过使用机架 LCD 控制台背面的 USB 传递端口，前面板上的 USB 端口可用于将 USB 外设（闪存驱动器、CD-ROM 驱动器、鼠标等）连接到目标设备（KVM 切换器或服务器）。

USB 外设插入时，前面板上的 USB 端口可识别它。如果随后在该端口使用鼠标，请按热键组合 **Ctrl + Enter** 重设端口，以便能识别鼠标。

固件升级模式

请定期访问 www.apc.com，以了解最新信息和固件升级软件包。



注：不要将标有“UPGRADE”的 RJ-11 端口连接到公共通信网络。

开始升级

要下载固件升级软件包：

1. 关闭机架 LCD 控制台的电源。
2. 将 FW UPGRADE 开关置于 RECOVERY 位置。
3. 打开机架 LCD 控制台的电源。



注：当机架 LCD 控制台处于固件升级模式时，Num Lock、Caps Lock 和 Scroll Lock 指示灯将反复闪烁。

4. 将固件升级缆线（随附）连接到计算机（非安装系统的组成部分）的 COM 端口和机架 LCD 控制台的固件 **UPGRADE** 端口。通过您的计算机访问 www.apc.com，输入您的机架 LCD 控制台的型号名称，以查找可用固件升级软件包的列表。
5. 运行已下载的固件升级文件：双击该文件的图标，或打开命令行并输入该文件的完整路径和文件名。
6. 将显示 Firmware Upgrade Utility（固件升级实用程序）的 **Welcome**（欢迎）画面。
7. 阅读许可协议，单击 **I Agree**（我同意）按钮同意许可协议。
8. 将显示 Firmware Upgrade Utility 主画面。该实用程序将检查安装情况。Device List（设备列表）面板中将列出可升级的所有设备。
9. 单击 **Next**（下一步）执行升级。
如果您在 Firmware Upgrade Utility 主画面中勾选了 **Check Firmware Version**（检查固件版本），那么该实用程序将比较当前设备的固件版本与升级文件的版本。如发现设备的固件版本高于升级文件的版本，将打开一个对话框，让您选择是否继续升级或退出升级。如果您未勾选 **Check Firmware Version** 框，则该实用程序将安装升级文件，而不会检查升级文件是否为更高版本。
10. Status Message（状态消息）面板将显示状态消息，进度条将显示完成进度。

升级成功

升级完成后，将显示 **UPGRADE SUCCEEDED**（升级成功）画面，通知您固件已成功升级。单击 **Finish**（完成）关闭 Firmware Upgrade Utility。

升级失败

如果升级失败，将显示 **UPGRADE FAILED**（升级失败）画面。

退出固件升级模式

1. 将 FW UPGRADE 开关置于 **NORMAL** 位置。
2. 从机架 LCD 控制台的固件升级端口拔下固件升级缆线。
3. 关闭机架 LCD 控制台的电源，然后再打开。

固件升级恢复

出现以下三种情况时需要执行固件升级恢复：

- 机架 LCD 控制台固件损坏并且无法运行。
- 固件升级中断。
- 固件升级失败。

要执行固件升级恢复：

1. 关闭机架 LCD 控制台的电源。断开机架 LCD 控制台与目标设备的连接。
2. 将固件升级缆线连接到固件 UPGRADE 端口和一台未连接到控制台的计算机的 COM 端口。
3. 将 FW UPGRADE 开关置于 **RECOVERY** 位置。有关该开关的位置，请参阅第 5 页上的“FW UPGRADE（固件升级）NORMAL/RECOVERY（正常/恢复）”。
4. 接通机架 LCD 控制台的电源，然后重复升级过程。有关详细信息，请参阅第 12 页上的“开始升级”。
5. 如果升级成功，请关闭机架 LCD 控制台的电源。从计算机上拔下固件恢复缆线。将 FW UPGRADE 开关置于 **NORMAL** 位置。有关详细信息，请参阅第 5 页上的“FW UPGRADE（固件升级）NORMAL/RECOVERY（正常/恢复）”。
6. 打开机架 LCD 控制台的电源。
7. 将机架 LCD 控制台重新连接到目标设备。

故障排除

故障现象	措施
外部显示器出现鬼影	外部控制台和机架 LCD 之间的距离太大。VGA 缆线最大距离不得超过 20 米，某些情况下，可能需要更短些。选用一根长短合适的 VGA 缆线替代。
通过键盘输入的一些字符显示不正常	端口的键盘布局设置与当前使用的键盘不匹配。在切换器上，更改端口的键盘布局设置，以使它与您当前使用的键盘布局相匹配。
目标设备（KVM 切换器或服务器）无电源或无响应	检查所有缆线是否牢固地连接在插孔中。
运行不稳定	升级固件。有关详细信息，请参阅第 12 页上的“固件升级模式”。

规格

功能		AP5717、F、G、J、R、UK	AP5719
服务器连接		1	
连接器	通信端口	1 x SPHD-18 (母接头) 黄色	
	外置鼠标	1 x USB Type A (母接头) 黑色	
	固件升级端口	1 x RJ-11	
	电源	1 x 3 插脚交流电插座	
	USB 1.1 集线器	1 x USB Type-A (母接头)	
	USB 1.1 传递	1 x USB Type-B (母接头)	
开关	重置	1 x 半凹陷式按钮	
	电源	1 x 摇臂开关	
	固件升级	1 x 开关	
	LCD 调整	4 x 按钮	
	LCD 开/关电源	1 x LED 按钮 (橙色)	
指示灯	LCD 开/关电源	1 个 (橙色)	
	电源	1 个 (蓝色)	
	Num lock	1 个 (绿色)	
	Caps lock	1 个 (绿色)	
	Scroll lock	1 个 (绿色)	
仿真	键盘/鼠标	PS/2, USB	
视频	最高分辨率	1280 x 1024 @ 75 Hz, DDC2B	
		1280 x 1024 @ 60 Hz	
		1024 x 768 @ 75 Hz	
		1024 x 768 @ 70 Hz	
		1024 x 768 @ 65 Hz	
		800 x 600 @ 75 Hz	
		800 x 600 @ 72 Hz	
		800 x 600 @ 60 Hz	
		720 x 400 @ 60 Hz	
		640 x 480 @ 75 Hz	
		640 x 480 @ 72 Hz	
		最低分辨率	640 x 480 @ 60 Hz
额定输入电源		100 - 240 VAC, 50/60 Hz, 1 A	
功耗		29.6W	32.2W
环境	工作温度	32°F - 104°F (0 - 40°C)	
	存储温度	-4°F - 140°F (-20°C - 60°C)	
	湿度	0 - 80% 相对湿度, 无冷凝	
物理属性	机壳	金属和塑料	
	重量	15.90 kg	17.40 kg
	尺寸 (长 x 宽 x 高)	61.40 x 48.20 x 4.40 cm	66.50 x 48.20 x 4.40 cm

射频干扰



未经产品符合性负责一方的明示许可而擅自对本设备进行更改或改装，将导致用户失去操作此设备所应享有的保护权利。

美国 — FCC

此设备经测试证明符合 FCC 规则第 15 部分中关于 A 类数字设备的限制规定。这些限制旨在为商业环境中运行的设备提供合理的保护，使之免受有害干扰。此设备会产生、使用并辐射射频能量，如果不按照本用户手册中的说明进行安装和使用，可能会对无线电通信产生有害干扰。在居民区操作此设备可能会导致不良的干扰。用户将独自承担排除此类干扰的责任。

加拿大 — ICES

此 A 类数字设备符合加拿大 ICES-003。

Cet appareil numérique de la classe A est conforme à la norme NMB-003 du Canada.

APC 全球客户支持

您可以通过以下方式免费获得本产品或其他任何 APC 产品的客户支持服务：

- 访问 APC 网站，以查阅 APC 知识库中的文档，并提交客户支持请求。
 - **www.apc.com**（公司总部）
连接到为特定国家/地区进行过本地化的 APC 网站，每个网站均提供有客户支持信息。
 - **www.apc.com/support/**
通过搜索 APC 知识库和以电子支持形式获取全球支持。
- 通过电话或电子邮件联系 APC 客户支持中心。
 - 国家/地区专属的当地支持中心：有关联系信息，请访问 **www.apc.com/support/contact**。

有关如何获取当地客户支持的信息，请与 APC 代表或其他您购买 APC 产品的经销商联系。

© 2010 APC by Schneider Electric。APC 和 APC 徽标归 Schneider Electric Industries S.A.S.、美国电力转换公司及两者的子公司所有。其他所有商标是它们各自所有者的财产。