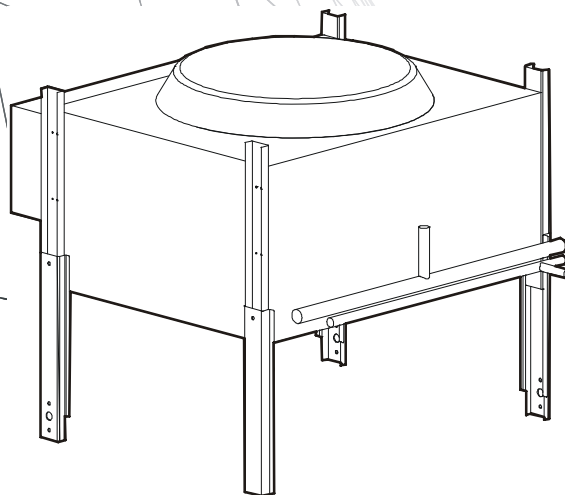


APC[®]
by Schneider Electric

安装与维护

风冷式分体型机房空调室外机

ACCD75220



一般信息

概述

请注意此处的图标定义，并且在本手册的任何部分都要留意这些图标。这些图标的目的是唤起读者对于潜在危险和重要信息的注意。

本手册中可能使用到的安全标志



电气危险：表示存在电气危险，如果未能避免，则可能导致伤亡。



危险：表示存在危险，如果未能避免，则可能导致严重的人身伤害甚至死亡。



警告：表示存在危险，如果未能避免，则可能导致人身伤害或对产品或其他财产造成损坏。



重物：表示重物，抬起时需有人协助。



注意：表示存在潜在危险，如果未能避免，则可能对设备或其他财产造成损坏。



倾斜危险：本设备容易翻倒。在拆箱或搬运时要极其小心。



注：表示重要信息。

本手册中使用的交叉引用符号



欲了解本主题的详细信息，请参阅本文档的另一章节或另一文档。

安全

在使用本制冷设备时，请阅读并遵守以下的重要安全注意事项。



注：所有工作都必须由获得美国电力转换公司 (APC) 授权的人员完成。



注意：手、衣服、首饰不得靠近运动部件。在关上设备挡板启动设备前，请检查设备中是否有异物。



重物：本设备相当重。为了保证安全，在搬运本设备时起码要有两人在场。



倾斜危险：本设备的重心很高。在搬运时要特别小心。



电气危险：在带电组件附近工作时请不要佩戴首饰。



警告：在执行任何维护服务之前，必须正确断开电源，并禁止接近设备（锁定）。在设备上粘贴标签，标明设备停止使用（标示）。

在执行任何操作前，包括搬运、拆箱、组装、安置或试运行，请仔细阅读这本手册的所有内容。任何因不遵守本手册所示的使用条件和指示而引发的人身伤害和财产损失，制造商概不承担责任。

索引

注意事项

- A 警告与安全总则
- B 组装
- C 安装
- D 制冷剂管路连接
- E 电气接线
- F 操作指导
- G 常见问题及解决方案
- H 维护保养
- I 零备件

注意事项

1. 在机器有效使用期间，请妥善保留此手册。
2. 特别注意手册中的操作指导，否则可能引发机器、财产损失或人身伤害。
3. 产品出厂信息见铭牌所示。
4. 制造商有权在任何时间对该手册做任何必要的修改。
5. 没有制造商的书面授权，严禁复制此手册的全部或部分内容。
6. 关于机器的安装和运行，需遵守当地标准及规范。
7. 关于保修条件，请参考正式批准的合同。
任何形式的调整必须事先与制造商达成协议，否则保修条件将无效。

A – 警告与安全总则

- A.1 电气连接以及速度控制器的接线，都必须由在机器安装所在地取得合法资质的专业人员进行操作。
- A.2 禁止把机器安装在有潜在爆炸性的环境中。
- A.3 电气系统防护等级为IPX4。
- A.4 在发生火灾的情况下，请使用灭火物质。
- A.5 机器主要参数，见下表：

型号	制冷剂	风扇电机	换热面积 (m ²)	内容积 (dm ³)	重量 (kg)	进气管外径/壁厚 (mm)	出液管外径/壁厚 (mm)
ACCD75220	R410A	230V/50Hz/ 1Ph/420W	29	3	52	Φ22/1	Φ18/1

- A.6 不要在产品的制冷剂中加入侵蚀性物质或溶液。
- A.7 关于机器噪声水平的详细信息，请参照产品目录或访问网站www.thermokey.it，从下载区下载产品目录。
- A.8 在进行维修和清洁保养中，请使用适当的保护措施（防机械部件伤害的手套），以降低接触翅片或钣金件锐边时受伤的风险。

B – 组装

当搬运、拆箱和组装机器时，必须始终使用适当的个人防护装备：

- 防机械部件伤害的手套
- 安全鞋
- 安全帽

当进行各种操作时，严禁在起重机作业范围内站立和行走

搬运

B.1 对于包装好的机器，必须使用起重机搬运，并选用与机器产品标签上标明的重量相适应的吊索和分布梁。在水平地面上起吊有限高度时，可使用叉车。

B.2 当机器还在包装内时，禁止使用支撑物抬升机器。

B.3 搬动机器时需当心以免损坏机器。

拆箱

B.4 去除外包装，注意勿损坏机器，并且特别当心翅片。

组装

B.5 不要把机器集管作为起吊点；请遵照以下操作说明。

B.6 垂直起吊机器时，始终使用所有的吊点，使用分布梁并在每个吊点上使用吊索和吊钩。必须参考铭牌上所注的机器的总重量来检查每根吊索的承载力。**禁止使用单根绳子或吊索穿过机器上所有起吊点来进行起吊。**

B.7 当把机器水平放置到支撑结构上之前，要确保该支撑结构上没有任何突起、钉子或其他异物以免损坏机器。并且需检查确认机器集管高于支撑结构表面。

B.8 若机器水平置于支撑结构上，在起吊时，必须使用分布梁和每侧至少一半的吊点，且机器两端和中间的吊点都必须用上。务必根据机器铭牌上所示的总重量，检查每一根吊索的承载力。当使用叉车时，应检查叉具是否足够长并能从机器另一侧伸出来。

B.9 支撑结构尺寸和外形尺寸见图1。

B.10 将机器置于支撑结构上并解除吊索后，用13mm六角头扳手将机器与支架固定好。(图2， 2/A， 2/B)

C – 安装

当搬运、拆箱和组装机器时，必须始终使用适当的个人防护装备：

- 防机械部件伤害的手套
- 安全鞋
- 安全帽

当进行各种操作时，严禁在起重机作业范围内站立和行走

C.1 机器必须安装在平整且坚固的平面上，该平面必须足够支撑机器的重量。

C.2 安装机器时，注意当地风向和风力，在水平风向上需额外安装固定点。

C.3 推荐在基础结构上安装减震装置，参照产品目录或访问网站 www.thermokey.it，从下载区下载产品目录。

C.4 安装机器时需确保调速器不会曝露在温度超过 50°C、阳光直射或有任何其他热源的地方。

C.5 关于固定装置的尺寸，请参照产品目录或者访问 www.thermokey.it，到下载区下载产品目录，需考虑风向的影响。

C.6 安装时请注意留出足够的空间和走道，以便进行定期维护。（图3）

C.7 如果机器的面板上有保护膜，必须在安装完成后去掉它。

D – 制冷剂管路连接

严禁改变集管位置来适应供液管路（图4）。

D.1 始终使用与机器接头相同直径的管子来连接制冷剂管路。

D.2 在机器或任何有电气设备的机器上，不要点燃明火。

D.3 为便于维修，应该在机器管路进口端安装开/关阀。

E – 电气接线

电气连接必须与该手册及安装地所在国家电气系统的相关强制性规范相一致。

电气连接工作必须由在安装地所在国家取得技术资质的人员来进行操作。

E.1 必须检查线路电压是否符合电气标牌上所示的电压要求。

E.2 电线必须合理排布（避免弯曲，缠绕，挤压，遮挡其他电缆或有应力存在）在无机机械冲击和热源场合。

E.3 严禁损坏电源线（如果发生损坏，必须请有电工操作资质的人员来进行更换，且必须用专用软线或从制造商购买专用组件来更换）。

E.4 电线的选用：电源外接导线长度不超过2m时，其横截面积不得小于1 mm²；超过2m时按国家和地方规定加大导线规格，其电源线不应轻于氯丁橡胶护套软线（IEC 60245中的57号线）。

E.5 保险丝型号规格：2173.15F 3.15A/250V，详细参数如下：

电流代号 Amp Code	额定电流 Amp Rating (A)	额定电压 Voltage Rating (V)	断续额定 Interrupting Rating
3.15	3.15	250	35A@250Vac
冷态电阻 Nominal Cold Resistance (Ohms)	额定融态 Nominal Melting It (A ² sec)	规定电流下的额定电压降 Nominal Voltage Drop at Rated Current (mV)	规定电流下的额定功率消耗 Nominal Power Dissipation at Rated Current
0.0224	17.72000	150	2.5

E.6 必须为机器供电电源安装工业自动磁-热接地故障断路器，不少于3mm触点开距的全极断开装置。电气系统必须接地良好，符合机器安装地的国家安全规范。

E.7 电源线必须接按图5/A接。接线完成后，需拧紧线夹，使接线安全牢固。

E.8 辨认接线端子（见图5A/5B）

L – 相线（棕）

N – 零线（蓝）

PE – 接地（黄/绿）

E.9 机器必须接地良好。黄/绿线必须比靠近接线端子的其他电源线稍长，以保证电源线从接线板上被意外拉出来，接地线将是最后一根从端子板上断开的电线。

F – 操作指导

F.1 只有严格遵循了所有的操作指导并遵守了电气接线的相关警告，才可以使用机器。合上主开关，接通电源。

第一次启动:

操作1：检查确保设备无泄漏。

操作2：检查确保安装区域干净。

操作3：检查确保安装遵从前面章节里的操作指导。

操作4：检查确保风扇上无异物。

操作5：开动机器，检查是否正常工作（风扇转动方向，制冷剂的进口、出口，无振动或异常噪音）

F.2 调整速度控制器设定点时（仅由具有安装地国家必备技术资格证的人员操作），禁止移除速度控制器上的内部塑料保护，并且必须使用可用于操作带电部件的保护鞋和绝缘工具。

G – 常见问题及解决方案

任何电气或机械结构方面的操作必须经过制造商的授权，否则保修条款无效。

机器上的任何操作必须由有资质的人员进行，并充分知晓合同条款和功能特性，且阅读过机器的操作说明书。

非由制造商提供的部件引发的故障不包括在保修范围内。

G.1 如果机器出现故障，在做任何维修保养前必须先关掉电源。

G.2 一旦发现机器有泄漏情况，请立即联系制造商。

G.3 一旦发现机器噪音过响，请检查机器和风扇是否安装正确。

G.4 机器如果不能启动，请检查主电路板上的保险丝和速度调节器的设置。

G.5 如果风扇不转，在关闭电源后，检查电机接线是否正确，而且风扇叶片可自由转动。

H – 维护保养

无论从安全角度，还是性能效率角度看，机器的维护保养都非常重要。

H.1 建议由有资质的人员进行机器检查。

H.2 在还没关闭电源前，不要尝试去对机器做任何工作。

H.3 我们建议至少每六个月检查一下电气接线、接地和任何其他易损部件（电机、速度控制器、开关等）的有效性。

H.4 我们建议至少每六个月检验所有的电气和机械零件是否工作正常。

H.5 我们建议至少每六个月使用非侵蚀性水基溶液清洗翅片组和风扇表面，然后用不超过2 Bar的压缩空气，在最小200mm距离处垂直吹洗翅片。如图6。

H.6 我们建议每个月检查翅片是否干净。

H.7 如果机器被安装在室外潮湿环境中而且长时间不用，我们建议将风扇每个月运行大约2小时左右，以使机器内部的潮气挥发掉。

H.8 不要在框架和集管上行走或放置重物。

I – 零配件

如需更换零件，请联系制造商并提供铭牌上的产品代码。

更换风扇时，必须先切断机器电源。卸下电机保护格栅的固定螺钉，然后换上新的风扇。重新接通机器电源，检查电机转向是否正确。

图 1 (尺寸单位: mm)

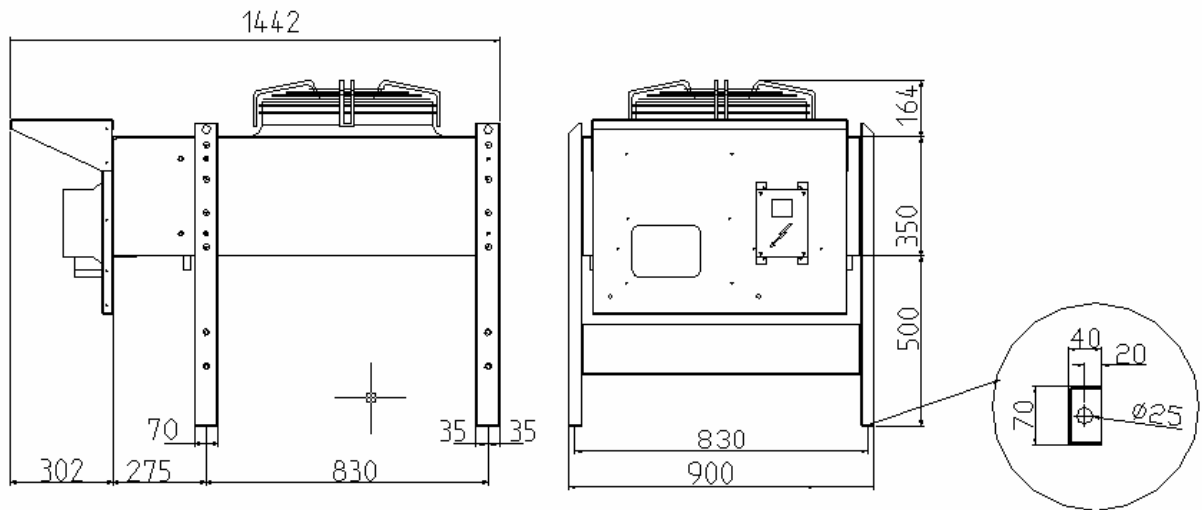


图 2

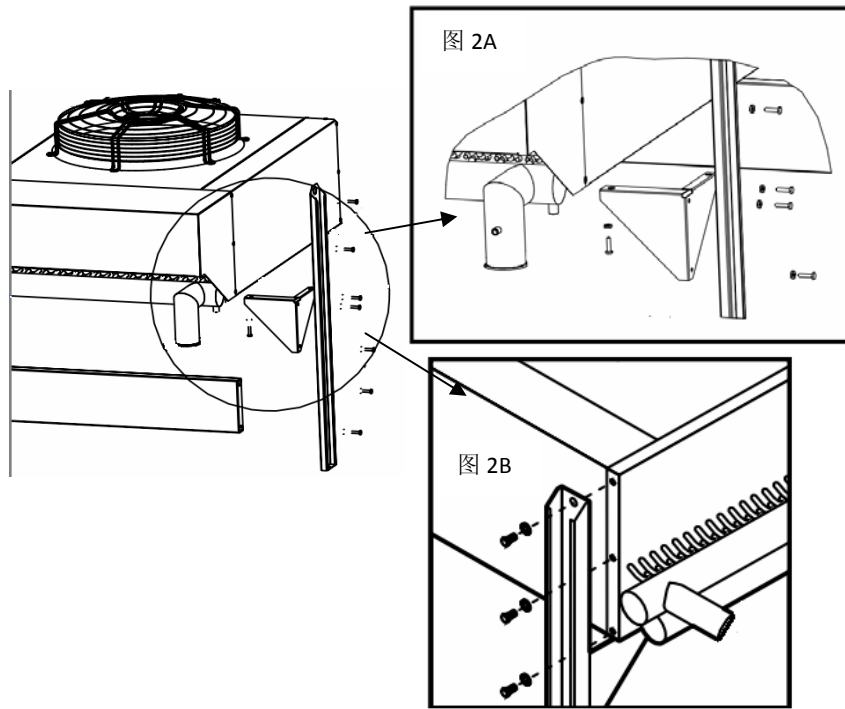


图 3

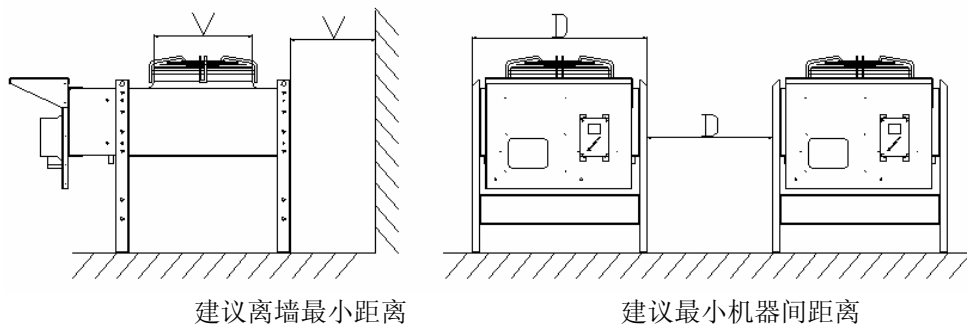


图 5/A

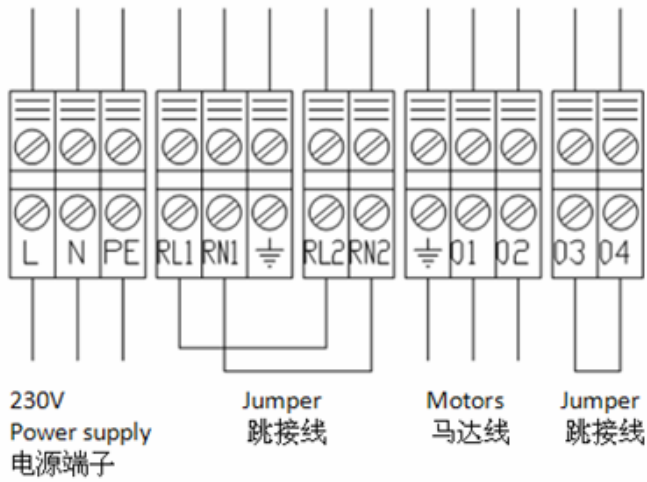


图 4

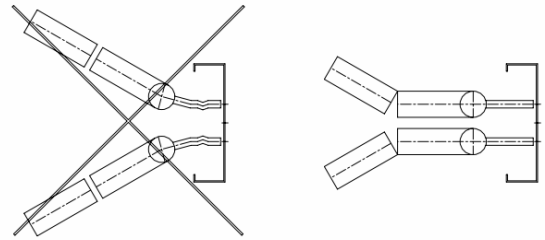


图 5/B

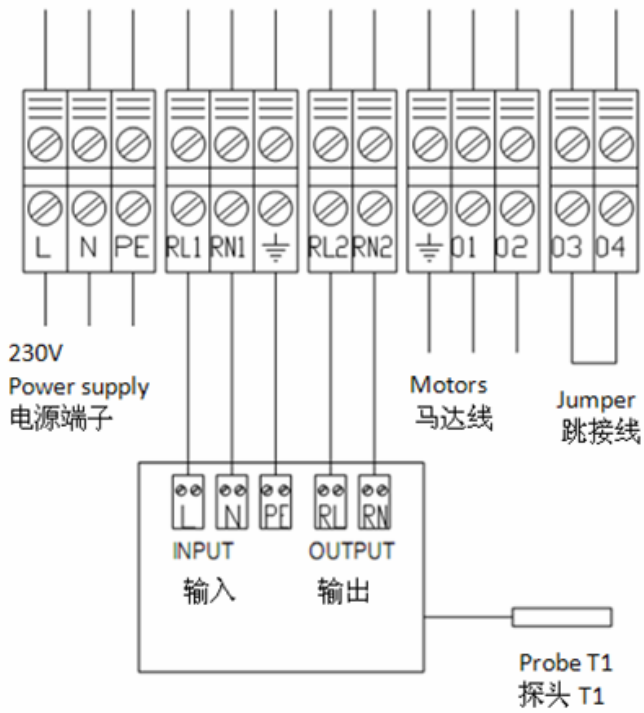
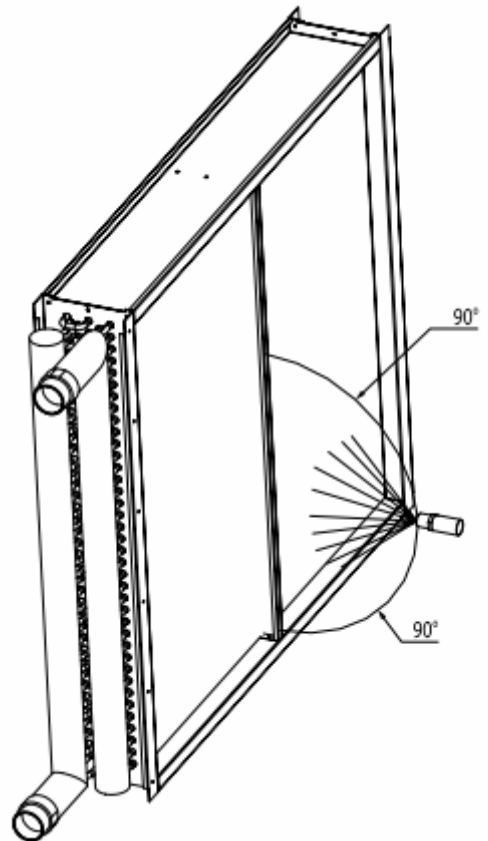


图 6





by Schneider Electric

APC 全球客户支持

可以通过以下任何方式免费获得本产品或其他任何 APC 产品的客户支持:

访问 APC Web 站点, 以获得常见问题 (FAQ) 的解答, 访问 APC 知识库中的文档, 并提交客户支持请求。

- www.apc.com (公司总部)

连接到特定国家/地区的当地 APC Web 站点, 站点中会提供客户支持信息。

- www.apc.com/support/

包含 FAQ、知识库和 e-support 的全球支持。

以电话或电子邮件方式联系 APC 客户支持中心。

地区支持中心:

中国

400-810-1315

国家/地区专属的当地支持中心: 有关联系信息, 请访问 www.apc.com/support/contact。有关如何获取当地客户支持信息, 请与购买 APC 产品处的 APC 代表或其他服务商联系。

所有内容的版权 © 2010 归 American Power Conversion Corporation 公司所有。
保留所有权利。未经允许, 不得复制全部或部分內容。APC, and InfraStruXure 是 American Power Conversion 公司的商标。

所有其他商标、产品名称及公司名称是其各自所有者的财产, 只能用于参考目的。