

Moduł dystrybucji wody lodowej (CDU) InfraStruXure®: Zdejmowanie zestawów kołnierzy nieprzewodzących



Uwaga: Niniejszy dokument jest dodatkiem do Instrukcji instalacji modułu dystrybucji wody lodowej (CDU) InfraStruXure.



Przeostroga: Próba jednoczesnego zdemontowania zestawów i płyty podporowej może spowodować uszkodzenie tacy na skropliny pod płytą podporową.

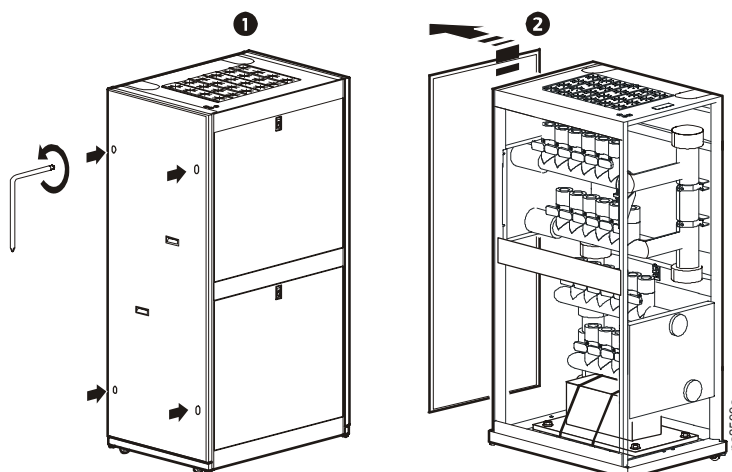


Ostrzeżenie: Aby uniknąć ewentualnych urazów, należy stosować prawidłowe techniki podnoszenia ciężkich przedmiotów.

Procedura zdejmowania

Zdjąć panel z lewej strony modułu CDU (przyjmując, że obserwator stoi naprzeciwko modułu).

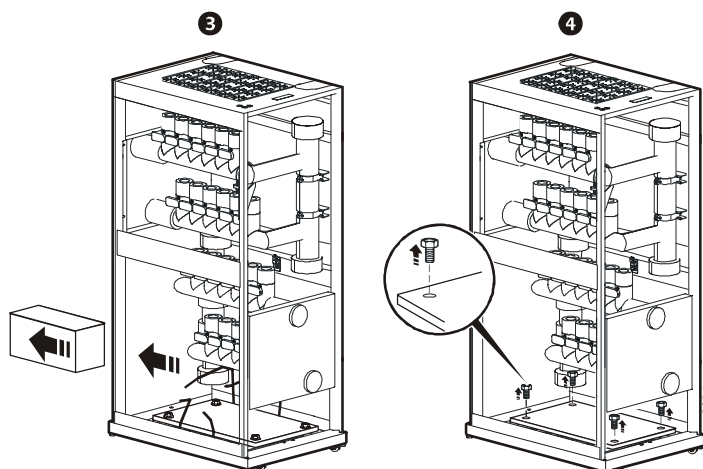
- 1 Poluzować cztery wkręty mocujące panel boczny do ramy modułu CDU.
- 2 Unieść panel, a następnie zdjąć z modułu CDU. Odłożyć panel.



* Na ilustracji, aby poprawić jej czytelność, przedstawiono moduł ze zdjętym przeciwległym panelem bocznym i drzwiami.

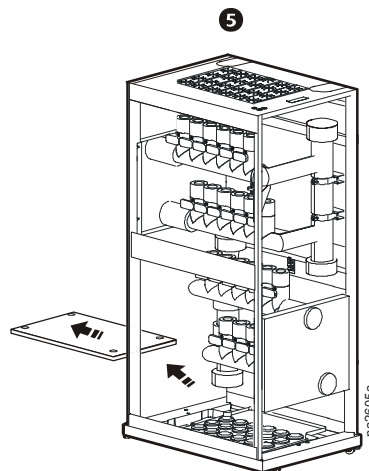
- 3 Przeciąć pasy mocujące pudełko do płyty podporowej. Zdjąć pudełko.

- 4 Wykręcić cztery śruby 13-milimetrowe i zdjąć podkładki mocujące płytę do podłogi modułu CDU.



* Na ilustracji, aby poprawić jej czytelność, przedstawiono moduł ze zdjętym przeciwległym panelem bocznym i drzwiami.

5 Wyjąć płytę podporową.

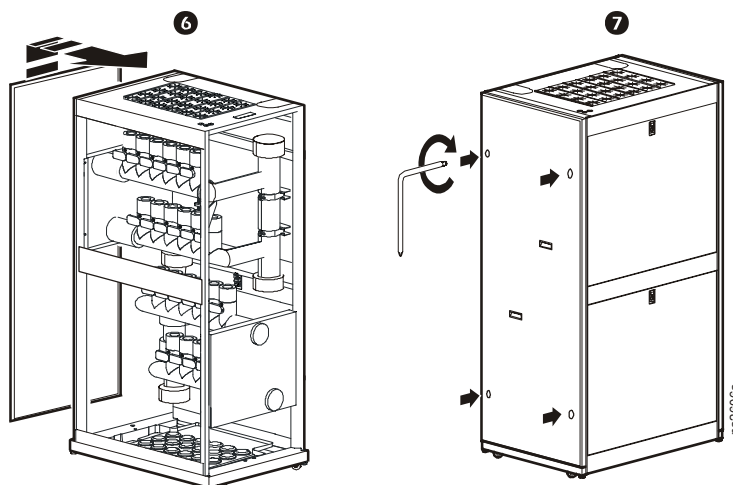


* Na ilustracji, aby poprawić jej czytelność, przedstawiono moduł ze zdjętym przeciwnym panelem bocznym i drzwiami.

Jeśli nie będą teraz wykonywane żadne dalsze procedury instalacyjne:

6 Założyć panel boczny.

7 Wkręcić cztery wkręty mocujące panel boczny do ramy modułu CDU.



* Na ilustracji, aby poprawić jej czytelność, przedstawiono moduł ze zdjętym przeciwnym panelem bocznym i drzwiami.



Klienci chcący zgłosić roszczenie gwarancyjne mogą skorzystać z ogólnodostępnej sieci pomocy technicznej firmy APC pod adresem www.apc.com.
© 2007 American Power Conversion. Wszelkie prawa zastrzeżone. Wszelkie znaki towarowe APC są własnością American Power Conversion. Wszelkie inne znaki towarowe są własnością ich prawnych właścicieli.

990-3172-025
05/2007

