

Unidad de distribución de refrigeración InfraStruXure[®]: Desmontaje de los Kits de bridas dieléctricas



Nota: Este es un apéndice al Manual de Instalación de la Unidad de distribución de refrigeración (CDU) InfraStruXure.



Precaución: Intentar retirar los kits y la tabla de soporte simultáneamente puede causar daños en la bandeja de desagüe que se encuentra debajo de la tabla de soporte.



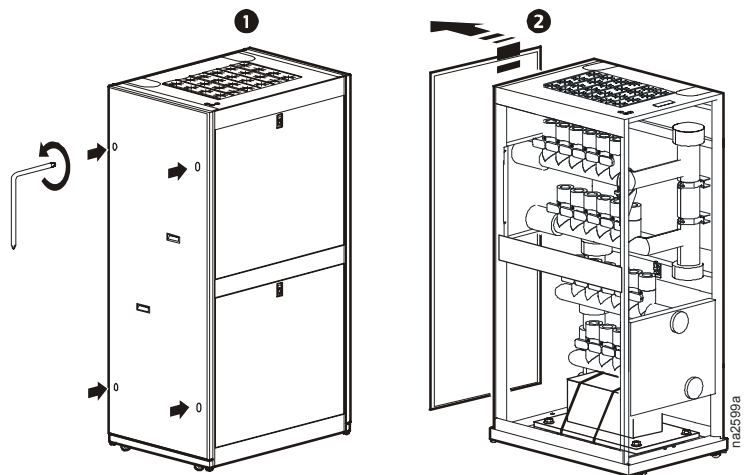
Advertencia: Evite lesiones utilizando técnicas de levantamiento adecuadas.

Pasos para el desmontaje

Retire el panel de la izquierda según se mira desde la parte delantera de la CDU.

1 Afloje los cuatro tornillos que aseguran el panel lateral al marco de la CDU.

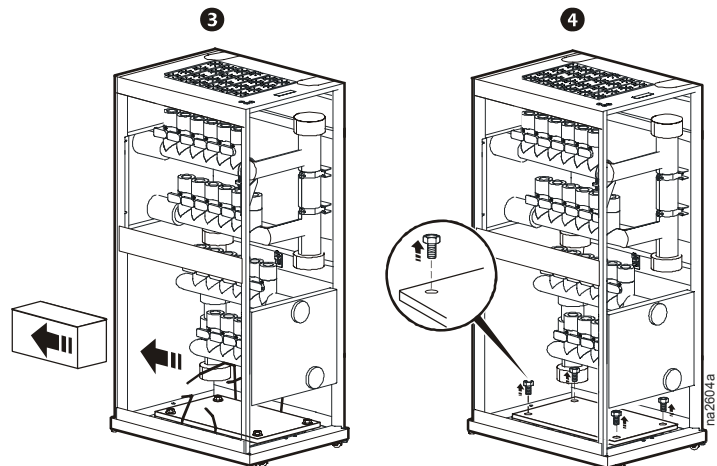
2 Levante el panel hacia arriba y hacia afuera de la CDU. Reserve el panel.



* El panel lateral opuesto y las puertas delanteras están retirados para mayor claridad.

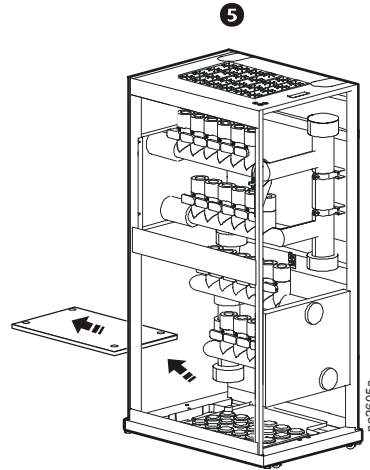
3 Corte las correas que aseguran la caja a la tabla de soporte. Retire la caja.

4 Retire los cuatro tornillos de 13 mm y arandelas que aseguran la tabla a la parte inferior de la CDU.



* El panel lateral opuesto y las puertas delanteras están retirados para mayor claridad.

5 Retire la tabla de soporte.

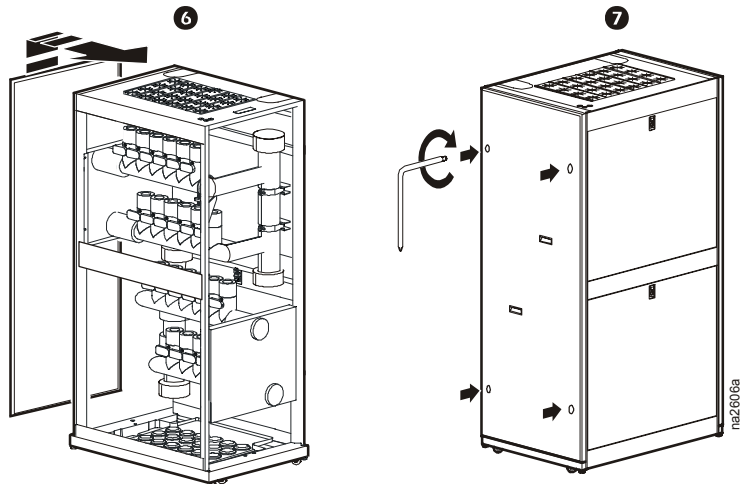


* El panel lateral opuesto y las puertas delanteras están retirados para mayor claridad.

Si no se van a realizar más procedimientos de instalación en ese momento:

6 Vuelva a colocar el panel lateral.

7 Apriete los tornillos del panel para asegurar el panel al marco de la CDU.



* El panel lateral opuesto y las puertas delanteras están retirados para mayor claridad.



La información sobre asistencia al cliente y garantía está disponible en el sitio Web de APC, www.apc.com.
© 2007 American Power Conversion. Todos los derechos están reservados. Todas las marcas comerciales APC son propiedad de American Power Conversion. Las demás marcas comerciales son propiedad de sus respectivos propietarios.

990-3172-009
05/2007

