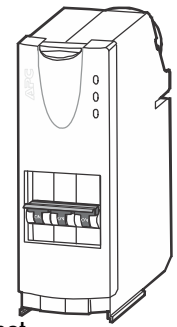
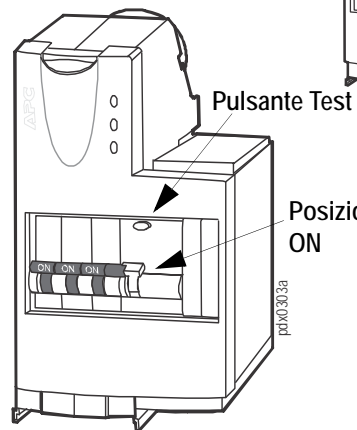


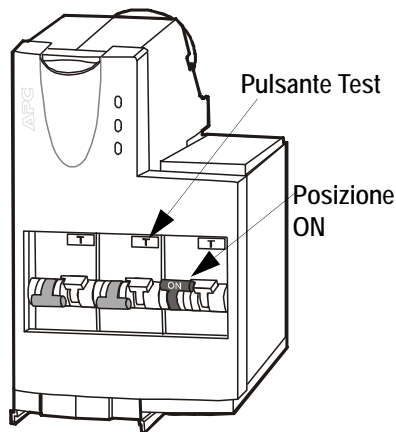
Installazione Moduli di distribuzione dell'alimentazione

PDM - Monofase e trifase

PDM con RCD (dispositivi di corrente residua) - Trifase



PDM con RCD - Monofase



Importanti istruzioni sulla sicurezza

⚠️ ⚠️ PERICOLO

RISCHIO DI SCOSSE ELETTRICHE

- Le apparecchiature elettriche devono essere installate, e riparate solo da personale qualificato. Per rimuovere un modulo di distribuzione:
 - Spegnere tutta l'alimentazione del materiale ed eseguire adeguate procedure di blocco / tagout prima di installare o rimuovere il modulo di distribuzione.
 - o
 - Se un PX Symmetra UPS sta fornendo alimentazione alla PDU modulare, posizionare l'UPS in funzionamento a batteria (per ridurre la corrente di guasto) prima di rimuovere il modulo di distribuzione. Per posizionare l'UPS in funzionamento a batteria, vedere il gruppo di continuità di funzionamento Manual.
- La PDU deve essere installato in conformità con il National Electrical Code o il Canadian Electrical Code e tutte le normative locali vigenti.

Il mancato rispetto di queste istruzioni provocherà morte o gravi lesioni.

In tutti i PDM con RCD, il verificarsi di un guasto a terra provocherà l'apertura automatica dell'interruttore automatico adiacente. I PDM con RCD sono dotati del pulsante Test. Può essere necessario eseguire il test periodico dell'RCD. Controllare i codici locali.

Per ulteriori informazioni, consultare il Manuale d'uso 990-3054.

Disimballaggio del modulo di distribuzione dell'alimentazione (PDM)

- Rimuovere il PDM dalla confezione.
- Tagliare le fascette dei cavi e srotolare il cavo di alimentazione.

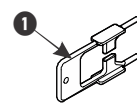
Installazione del modulo di distribuzione dell'alimentazione (PDM)

AVVISO

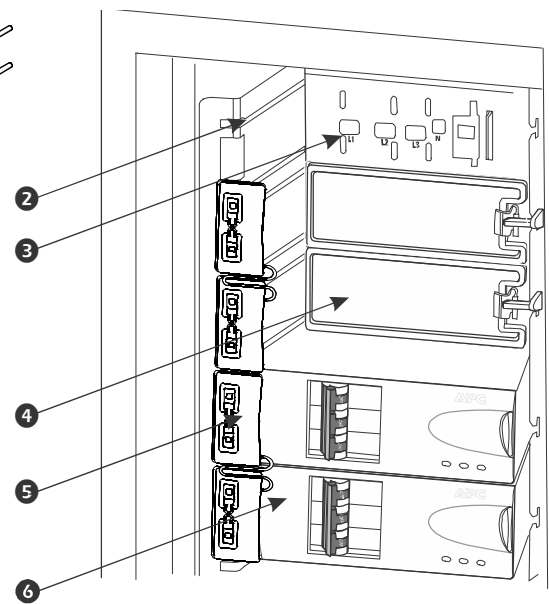
- Installare solo PDM di Schneider Electric con tensione di uscita corrispondente.
- Installare i PDM partendo dalla parte inferiore del pannello per evitare accumuli di cavi.
- Conservare le piastre di chiusura per eventuali usi futuri. Se un modulo viene rimosso, è necessario inserire una piastra di chiusura per coprire la barra colletttrice.

L'unità PDU viene consegnata con piastre di chiusura installate che coprono la barra colletttrice e con blocchi slot che impediscono l'accesso alla barra colletttrice.

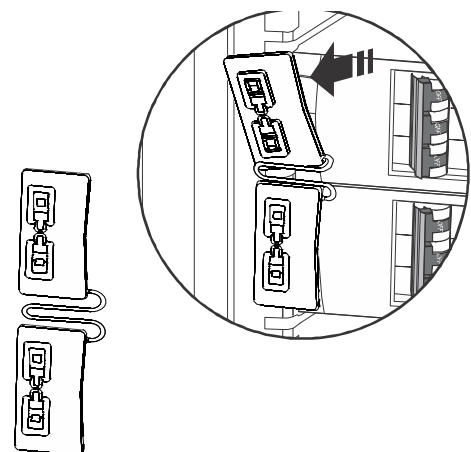
Identificazione dei componenti



- Chiave blocco slot
- Slot
- Barra colletttrice
- Piastra di chiusura
- Blocco slot del modulo
- PDM



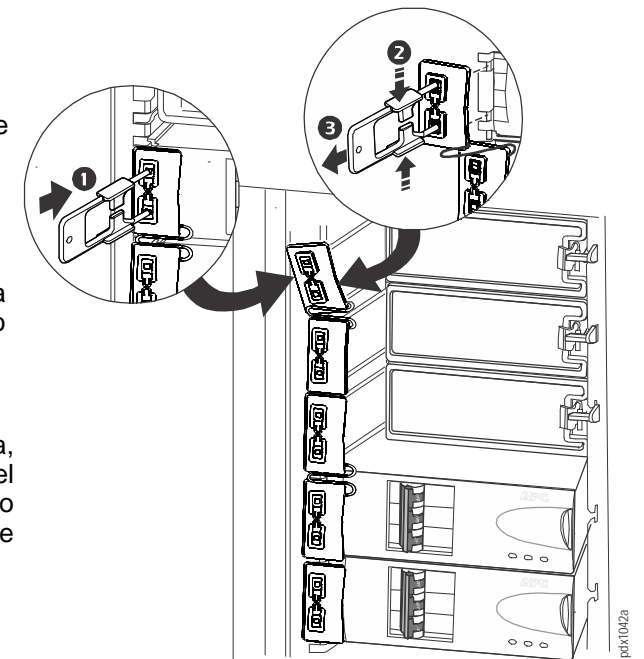
NOTA: i blocchi slot sono collegati insieme a coppie di due. Come mostrato in figura, il blocco rimosso dal suo slot resta collegato al blocco installato sotto.



Rimozione del blocco slot

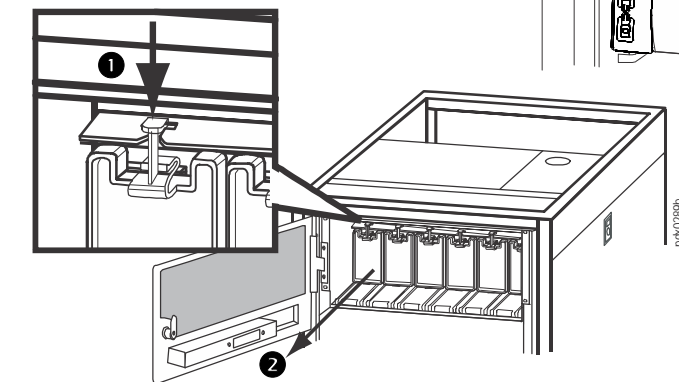
Utilizzare la chiave (in dotazione) per rimuovere il blocco slot.

- Inserire la chiave nel blocco slot, come mostrato in figura.
- Schiacciare i lati della chiave verso l'interno per afferrare saldamente il blocco slot.
- Mentre la si schiaccia, tirare la chiave del blocco slot verso l'esterno per estrarre il blocco dallo slot.



Rimozione della piastra di chiusura

- Premere il fermaglio verso il basso.
- Tirare la piastra fuori dall'unità PDU.

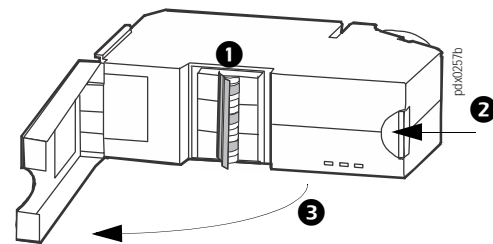


Assistenza clienti nel mondo

Per centri locali e nazionali: visitare il sito Web www.schneider-electric.com.

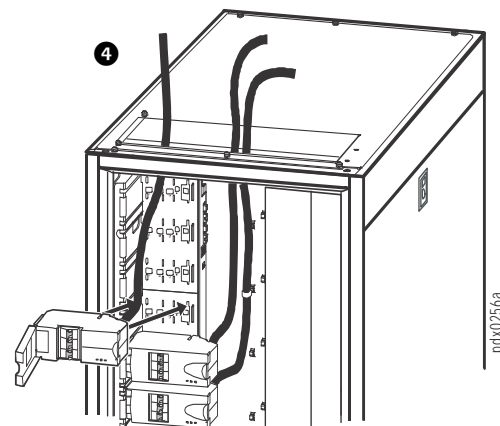
Installazione del modulo

- 1 Verificare che tutti gli interruttori automatici siano in posizione OFF.
- 2 Premere il pulsante rosso per rilasciare il fermo.
- 3 Tirare per aprire il fermo.

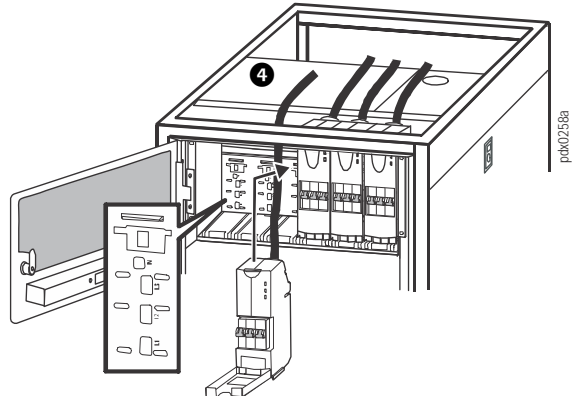


- 4 Far passare i cavi attraverso l'apertura superiore dell'armadietto e all'interno delle apposite canaline (se presenti) nella parte superiore degli armadietti..

Pannello di distribuzione in rack verticale

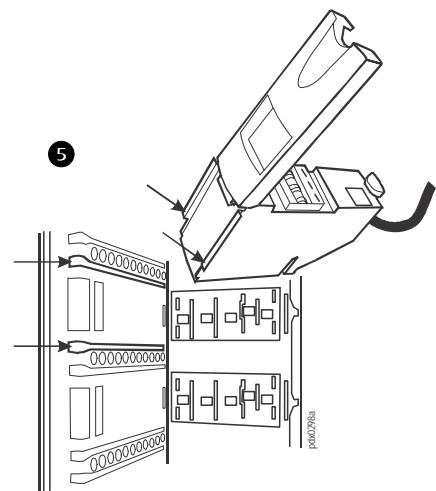


Pannello di distribuzione in rack verticale

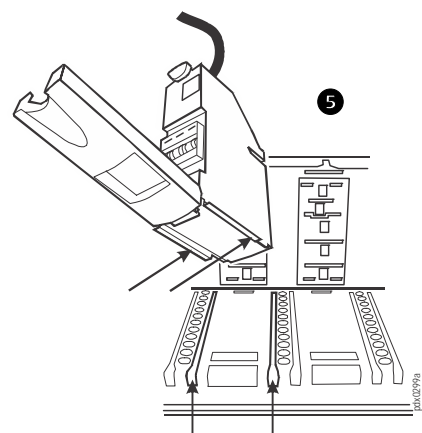


- 5 Fare scorrere il PDM fino in fondo all'interno degli slot. Chiudere il fermo per fissare il modulo nella barra collettrice.

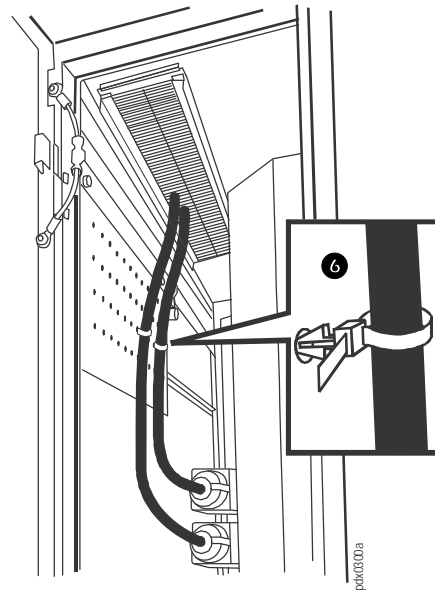
Pannello di distribuzione in rack verticale



Pannello di distribuzione in rack orizzontale

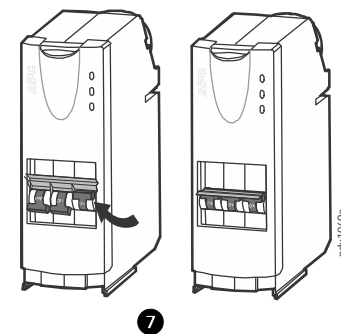


- 6 Solo per i pannelli di distribuzione in rack verticali: utilizzare fascette di plastica per fissare i cavi liberi all'armadietto.



- 7 Portare gli interruttori automatici desiderati del PDM appena installato sulla posizione ON (chiuso).

NOTA: alcuni PDM sono dotati di una maniglia unica che copre tutte le maniglie degli interruttori automatici; in questo modo, quando si porta la maniglia in posizione OFF, tutti gli interruttori si spengono. Questa maniglia può essere sollevata per impostare singolarmente gli interruttori sulla posizione ON.

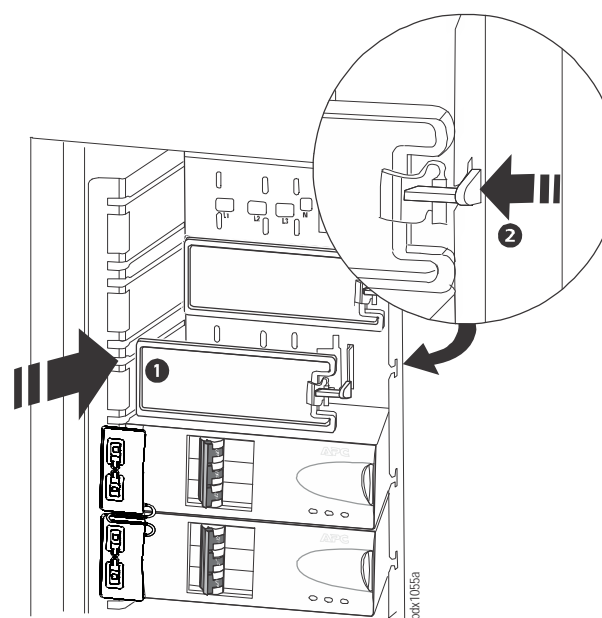


Installazione delle piastre di chiusura

Installare le piastre di chiusura per coprire i pannelli a tre poli che non ospitano un PDM.

- 1 Posizionare la piastra di chiusura davanti a un alloggiamento PDM aperto e inserire la linguetta inferiore della piastra nello slot.

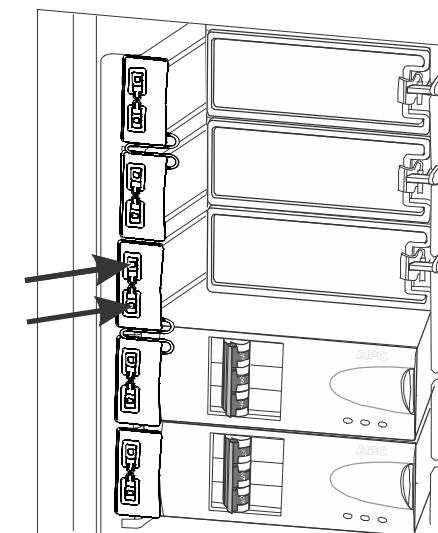
- 2 Far scattare la piastra di chiusura in posizione. Verificare che il fermo sia fissato saldamente.



Installazione di un blocco slot

NOTA: in ogni spazio per un modulo, che può contenere un modulo o una piastra di chiusura, deve essere installato un blocco slot.

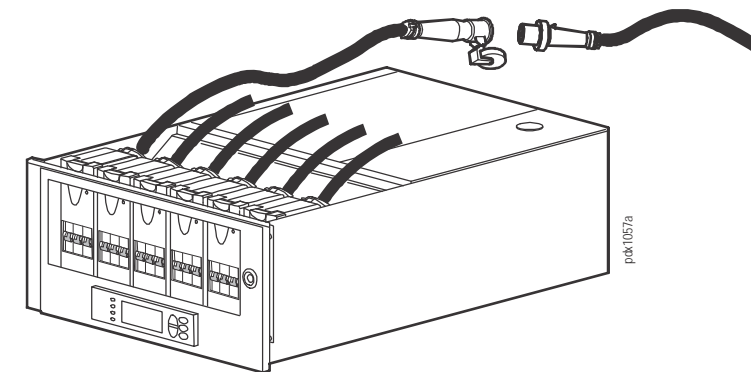
Premere il blocco slot negli slot, come mostrato in figura. Per l'installazione non è necessaria la chiave.



NOTA: al termine dell'installazione del PDM, chiudere il portello dell'unità PDU.

Connessione dei cavi dei moduli

Collegare il cavo del PDM all'unità PDU in rack o a un'altra apparecchiatura.



NOTA: dopo aver collegato i cavi dei PDM al carico, è possibile ripristinare l'alimentazione all'unità PDU.

Rimozione di un PDM

⚠ ⚠ PERICOLO

RISCHIO DI SCOSSE ELETTRICHE

- Le apparecchiature elettriche devono essere installate, e riparate solo da personale qualificato. Per rimuovere un modulo di distribuzione:
 - Spegnerne tutta l'alimentazione del materiale ed eseguire adeguate procedure di blocco / tagout prima di installare o rimuovere il modulo di distribuzione.
 - Se un PX Symmetra UPS sta fornendo alimentazione alla PDU modulare, posizionare l'UPS in funzionamento a batteria (per ridurre la corrente di guasto) prima di rimuovere il modulo di distribuzione. Per posizionare l'UPS in funzionamento a batteria, vedere il gruppo di continuità di funzionamento Manual.
- La PDU deve essere installato in conformità con il National Electrical Code o il Canadian Electrical Code e tutte le normative locali vigenti.

Il mancato rispetto di queste istruzioni provocherà morte o gravi lesioni.

Verificare che tutti gli interruttori automatici siano in posizione OFF.

Per rimuovere un PDM, eseguire la procedura di installazione del modulo al contrario.