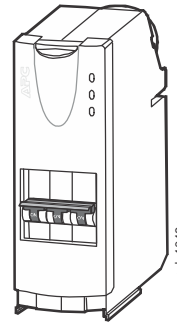
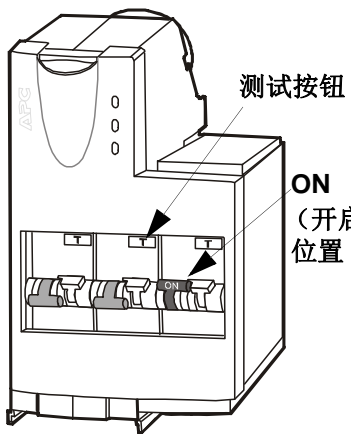


## 安装 配电模块

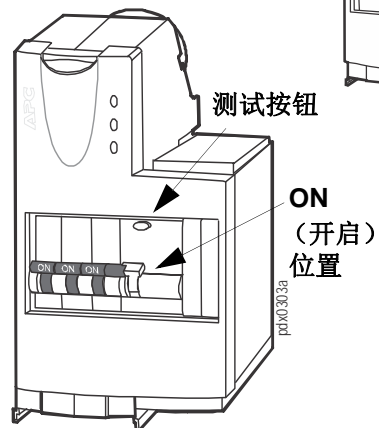
PDM – 单相和三相



PDM 及 RCD — 单相



PDM 及 RCD (剩余电  
流装置) — 三相



## 重要安全信息

### ⚠️ ⚠️ 危险

#### 存在电击危险

- 电气设备必须安装，操作，维修和只能由专业人员维护。要删除配电模块：
    - 关闭所有电源供应设备安装或卸下配电模块之前进行适当的锁定 / 挂牌程序。
    - 或
    - 如果一个的Symmetra PX UPS正在提供电源模块化PDU，将UPS电池进入操作卸下配电模块之前（以减少故障电流）。放置UPS进入电池供电，看到UPS运行书。
  - 该PDU必须安装符合国家电气法规或加拿大电气规范和所有适用的当地法规。
- 不遵守这些规定，将会导致死亡或严重伤害。**

对于安装有 RCD 的 PDM，如果发生接地故障，将自动打开临近的断路器。安装有 RCD 的 PDM 配备有测试按钮。可能要求定期测试 RCD。请核查当地的标准。

详见《操作手册 990-3054》。

## 配电模块 (PDM) 拆封

- 1 从包装箱内取出 PDM。
- 2 剪断电缆扎，并展开电源线。

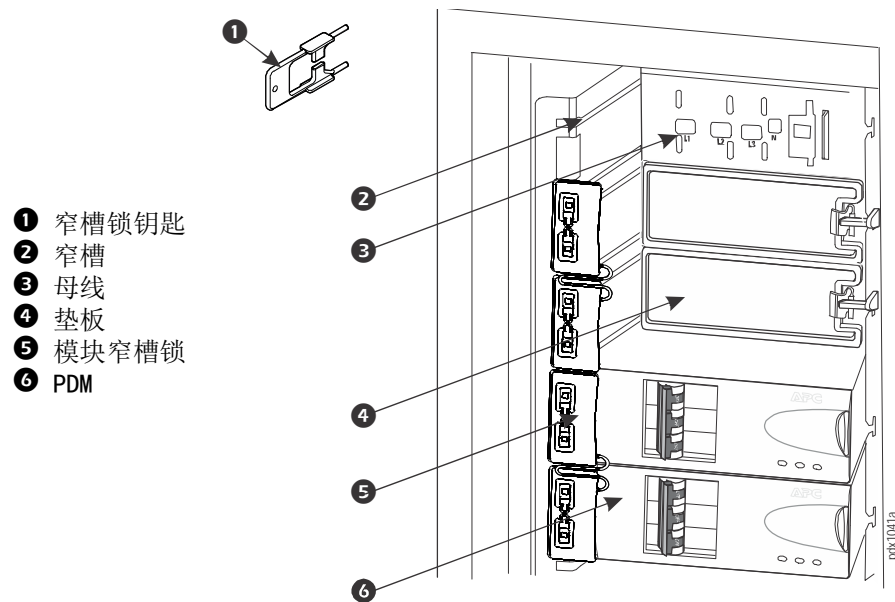
## 配电模块安装

### 通知

- 只能在 Schneider Electric PDM 连接匹配的输出电压。
- 从面板底部开始安装 PDM，避免电缆密集。
- 妥善保管所有垫板，以备日后再次使用。如果拆卸了一个模块，必须安装垫板，盖住露出的母线。

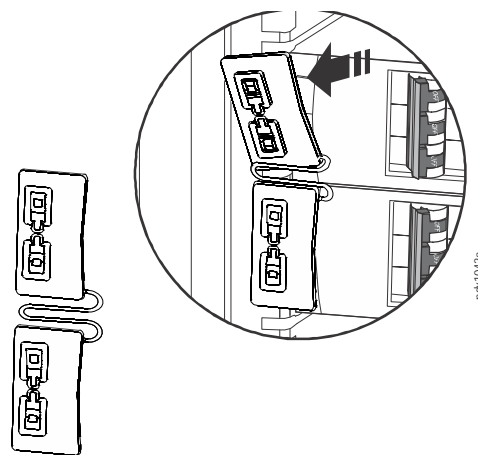
您收到的配电单元安装有用于覆盖母线的垫板和窄槽锁，避免接近母线。

## 组件标识



- 1 窄槽锁钥匙
- 2 窄槽
- 3 母线
- 4 垫板
- 5 模块窄槽锁
- 6 PDM

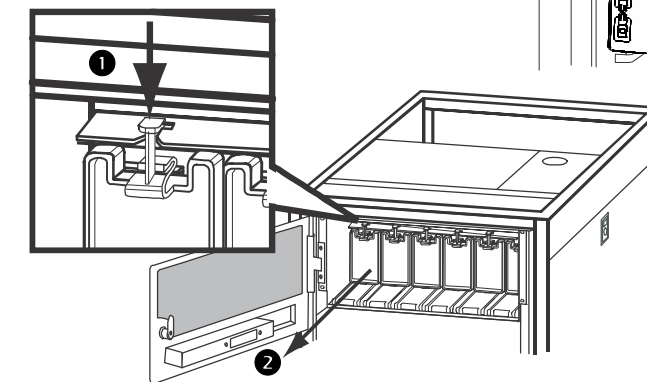
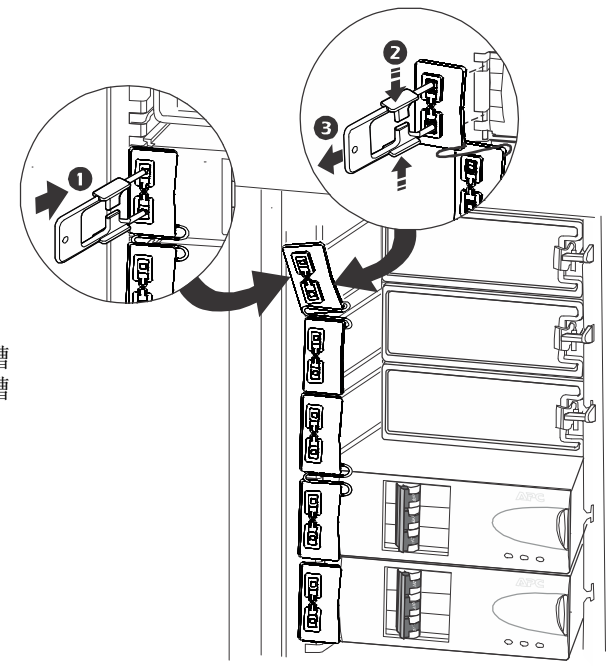
**注：**两个窄槽锁作为一对连接在一起。如图所示，从窄槽拆卸的锁仍然与下方安装的锁相连。



## 拆卸窄槽锁。

使用钥匙（附带）拆卸窄槽锁。

- 1 如图所示，在窄槽锁插入钥匙。
- 2 向内挤压钥匙的两侧，牢固抓住窄槽锁。
- 3 挤压的同时，拉动窄槽锁钥匙，将锁从窄槽中抽出。



## 拆卸垫板

- 1 向下按压夹子。
- 2 从 PDU 抽出垫板。

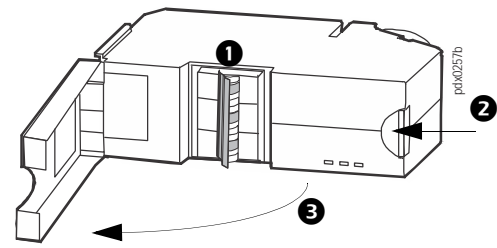
06/2015

990-3079D-037

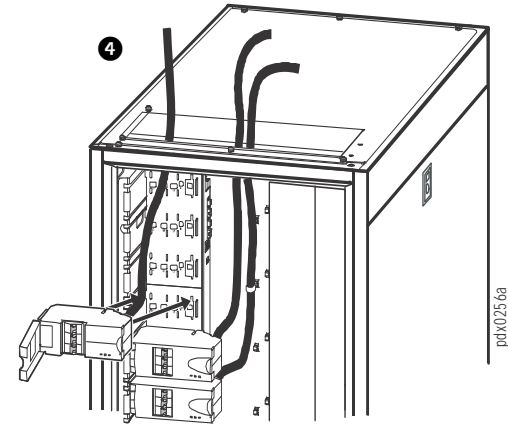
© 2015 Schneider Electric, S.A.S. 版权所有。

## 安装模块

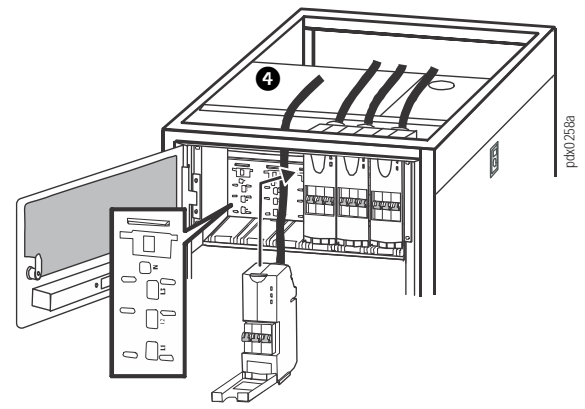
- 1 验证所有断路器均处于 OFF（关闭）位置。
- 2 按压红色按钮，释放插锁。
- 3 按压红色按钮，释放插锁。
- 4 拉动打开插锁。



垂直机架配电板

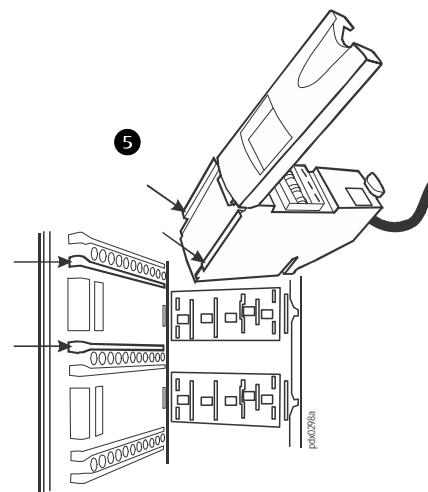


水平机架配电板

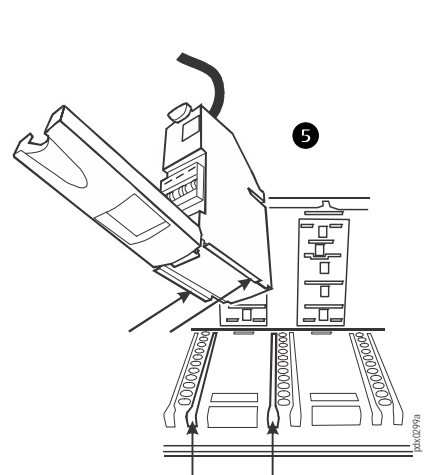


- 5 将 PDM 一直滑动到窄槽中。关闭插锁，将模块固定在母线内。

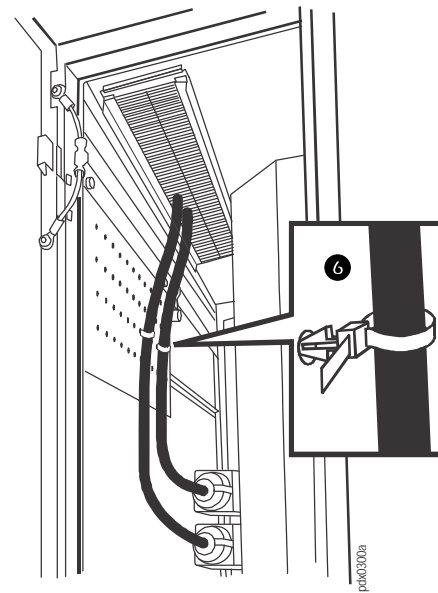
垂直机架配电板



水平机架配电板

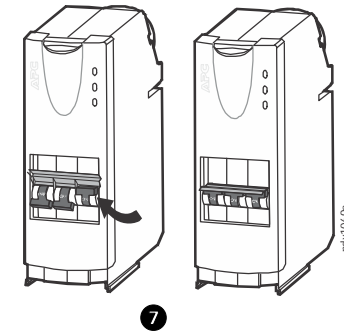


- 6 仅限垂直机架配电板：使用塑料线扎，将松散的电缆固定到机柜上。



- 7 在新安装的 PDM 上，将规定的断路器设置为 ON（闭合）位置。

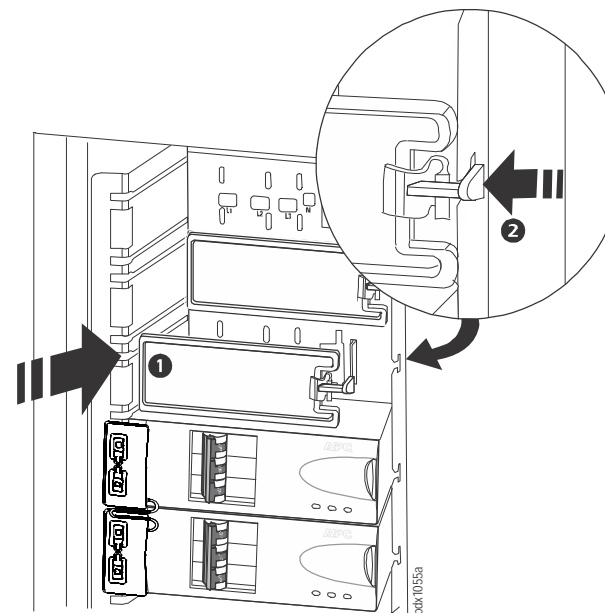
注：一些 PDM 配备有独特的手柄，涵盖所有断路器手柄，所以在设置为 OFF（关闭）时，所有断路器将一起关闭。可以向上扳动手柄，将单个断路器设置为 ON 位置。



## 安装垫板

安装垫板，覆盖 PDM 不使用的 3 极面板位置。

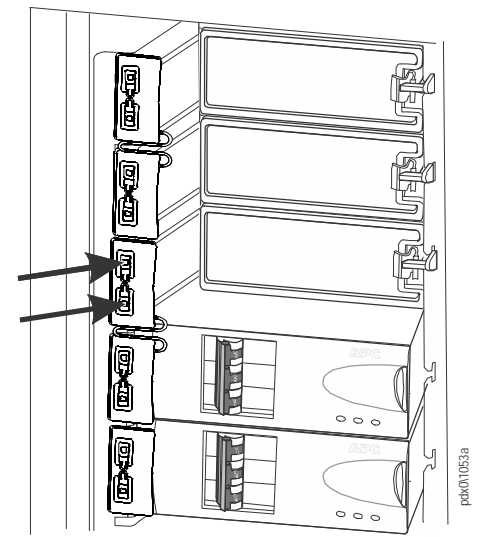
- 1 将垫板放置在打开 PDM 位置的前部，并将垫板底部的耳片插入窄槽中。
- 2 将垫板扣入到位。检查确认插锁牢固。



## 安装窄槽锁

注：必须在每个模块空间安装窄槽锁，无论这些空间由模块还是垫板填充。

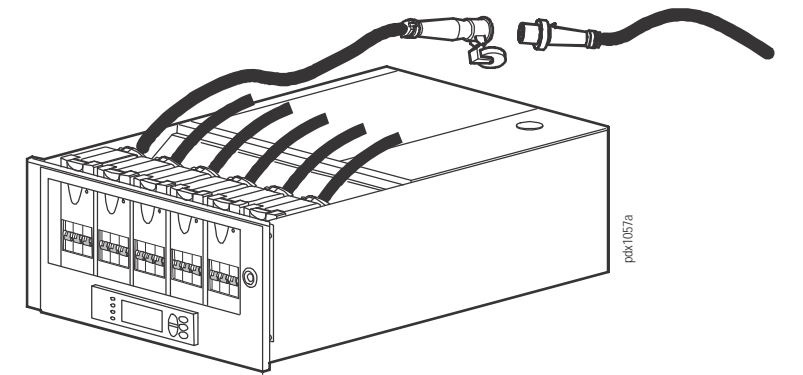
如图所示，将窄槽锁按压到窄槽中。安装时，不需要使用钥匙。



注：PDM 安装完成后，关闭通向 PDU 的门。

## 连接模块电缆

将 PDM 电缆连接到适当的机架 PDU 或其它设备。



注：PDM 电缆连接到负载后，可以恢复 PDU 的电源。

## 拆卸 PDM

### ⚠️ ⚠️ 危险

#### 存在电击危险

- 电气设备必须安装，操作，维修和只能由专业人员维护。要删除配电模块：
  - 关闭所有电源供应设备安装或卸下配电模块之前进行适当的锁定 / 挂牌程序。
  - 或
  - 如果一个的 Symmetra PX UPS 正在提供电源模块化 PDU，将 UPS 电池进入操作卸下配电模块之前（以减少故障电流）。放置 UPS 进入电池供电，看到 UPS 运行书。
- 该 PDU 必须安装符合国家电气法规或加拿大电气规范和所有适用的当地法规。

不遵守这些规定，将会导致死亡或严重伤害。

验证所有断路器均处于 OFF（关闭）位置。  
按相反的顺序执行模块安装步骤，拆卸 PDM。