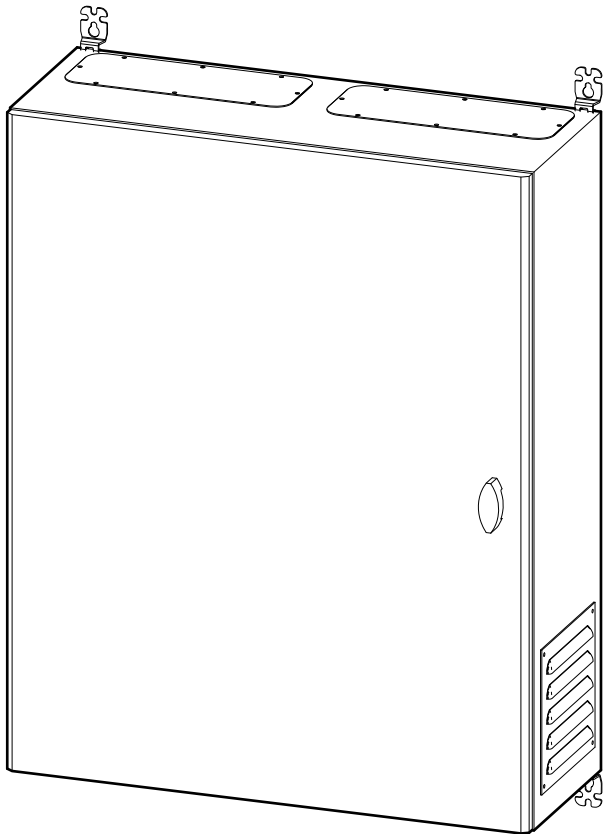


# Galaxy 7000

## Caja del disyuntor de batería

### Instalación

03/2018



# Información legal

La marca Schneider Electric y cualquier marca comercial registrada de Schneider Electric Industries SAS citada en esta guía son propiedad exclusiva de Schneider Electric SA y sus filiales. No se pueden usar para ningún propósito sin el permiso del propietario, por escrito. Esta guía y su contenido están protegidos, en el sentido del código de la propiedad intelectual francés (Code de la propriété intellectuelle français, denominado en lo sucesivo "el Código"), bajo las leyes de derechos de autor que abarcan textos, ilustraciones y modelos, así como por la legislación de marcas. Usted se compromete a no reproducir, salvo para su propio uso personal, no comercial, tal como se define en el Código, la totalidad o parte de esta guía en ningún soporte sin el permiso de Schneider Electric, por escrito. También se compromete a no establecer ningún vínculo de hipertexto a esta guía o su contenido. Schneider Electric no otorga ningún derecho o licencia para el uso personal y no comercial de la guía o de su contenido, salvo para una licencia no exclusiva para consultarla "tal cual", bajo su propia responsabilidad. Todos los demás derechos están reservados.

La instalación, operación y servicio del equipo eléctrico debe realizarla únicamente personal cualificado. Schneider Electric no asume ninguna responsabilidad por cualquier consecuencia derivada del uso de este material.

Dado que las normas, especificaciones y diseños cambian de vez en cuando, solicite la confirmación de la información dada en esta publicación.

# Tabla de contenido

INSTRUCCIONES DE SEGURIDAD IMPORTANTES —	
CONSERVE ESTAS INSTRUCCIONES.....	5
Precauciones de seguridad .....	6
Configuraciones de la caja del disyuntor de batería.....	8
Peso y dimensiones de la caja del disyuntor de batería .....	9
Colocar la caja del disyuntor de batería en la pared .....	10
Conectar los cables de alimentación y señalización .....	11
Conectar los cables de alimentación y señalización en la caja del disyuntor de batería con un disyuntor de batería .....	11
Conectar los cables de alimentación y señalización en la caja del disyuntor de batería con dos disyuntores de batería .....	12
Conectar los cables de alimentación y señalización en la caja del disyuntor de batería con tres disyuntores de batería .....	14



# INSTRUCCIONES DE SEGURIDAD IMPORTANTES — CONSERVE ESTAS INSTRUCCIONES

Lea estas instrucciones cuidadosamente y observe el equipo para familiarizarse con él antes de intentar instalarlo, utilizarlo o hacer el mantenimiento. Los siguientes mensajes de seguridad pueden aparecer en este manual o en el equipo para advertir de posibles peligros o llamar la atención sobre información importante que aclara o simplifica un procedimiento.



La adición de este símbolo a un mensaje de “Peligro” o “Advertencia” indica que existe un peligro eléctrico que causará lesiones personales si no se siguen las instrucciones.



Este es el símbolo de alerta de seguridad. Se utiliza para alertar de un posible peligro de lesiones personales. Acate todos los mensajes de seguridad con este símbolo para evitar posibles lesiones o la muerte.

## ⚠ PELIGRO

**PELIGRO** indica una situación peligrosa que, si no se evita, **causará** la muerte o lesiones graves.

**Si no se siguen estas instrucciones, se producirán lesiones graves o la muerte.**

## ⚠ ADVERTENCIA

**ADVERTENCIA** indica una situación peligrosa que, si no se evita, **podría causar** la muerte o lesiones graves.

**Si no se siguen estas instrucciones, pueden producirse lesiones graves, muerte o daños en el equipo.**

## ⚠ ATENCIÓN

**ATENCIÓN** indica una situación peligrosa que, si no se evita, **podría causar** lesiones menores o moderadas.

**Si no se siguen estas instrucciones, pueden producirse lesiones o daños en el equipo.**

## AVISO

**AVISO** se utiliza para prácticas no relacionadas con lesiones físicas. El símbolo de alerta de seguridad no se utilizará con este tipo de mensaje de seguridad.

**Si no se siguen estas instrucciones, pueden producirse daños en el equipo.**

## Tenga en cuenta que

La instalación, la operación y el mantenimiento del equipo eléctrico debe realizarlos únicamente personal cualificado. Schneider Electric no asumirá ninguna responsabilidad por cualquier consecuencia derivada del uso de este material.

Una persona cualificada es alguien con habilidades y conocimientos relacionados con la construcción, la instalación y el funcionamiento de equipos eléctricos, y que ha recibido formación para reconocer y evitar los peligros pertinentes.

## Precauciones de seguridad

### ⚠ PELIGRO

#### PELIGRO DE DESCARGA ELÉCTRICA, EXPLOSIÓN O DESCARGA DE ARCO ELÉCTRICO

Deben leerse, comprenderse y seguirse todas las instrucciones de seguridad presentes en este documento.

**Si no se siguen estas instrucciones, se producirán lesiones graves o la muerte.**

### ⚠ PELIGRO

#### PELIGRO DE DESCARGA ELÉCTRICA, EXPLOSIÓN O DESCARGA DE ARCO ELÉCTRICO

La caja del disyuntor de batería no está diseñada para los siguientes entornos operativos inusuales, ni debe instalarse en ellos:

- Humos nocivos
- Mezclas explosivas de polvo o gases, gases corrosivos, calor radiante o conductor de otras fuentes
- Humedad, polvo abrasivo, vapor o entornos excesivamente húmedos
- Hongos, insectos, parásitos
- Aire cargado de sal o refrigerante de aire acondicionado contaminado
- Nivel de contaminación superior a 2 según IEC 60664-1
- Exposición a vibraciones, sacudidas e inclinaciones anormales
- Exposición a luz solar directa, fuentes de calor o campos electromagnéticos fuertes

**Si no se siguen estas instrucciones, se producirán lesiones graves o la muerte.**

### ⚠ ADVERTENCIA

#### PELIGRO DE DESCARGA DE ARCO ELÉCTRICO

No realice modificaciones mecánicas al producto (como retirar piezas del armario o hacer orificios) que no se describan en el Manual de instalación.

**Si no se siguen estas instrucciones, pueden producirse lesiones graves, muerte o daños en el equipo.**

## Seguridad eléctrica

### **⚠ PELIGRO**

#### **PELIGRO DE DESCARGA ELÉCTRICA, EXPLOSIÓN O DESCARGA DE ARCO ELÉCTRICO**

- La instalación, la operación y el mantenimiento del equipo eléctrico deben realizarlos únicamente personal cualificado.
- La caja del disyuntor de batería debe instalarse en una sala con acceso restringido (solo personal cualificado).
- Utilice equipos de protección personal adecuados y siga las prácticas seguras para realizar trabajos eléctricos.
- Desconecte todo suministro de alimentación al sistema SAI antes de trabajar en o dentro del equipo.
- Antes de trabajar en el sistema SAI, compruebe si existe tensión peligrosa entre todos los terminales, incluido el punto de protección a tierra.
- El SAI contiene una fuente de energía interna. Puede generarse una tensión peligrosa aunque se desconecte del suministro de la red eléctrica principal. Antes de instalar o realizar el mantenimiento del sistema SAI, asegúrese de que las unidades estén apagadas y de que el suministro de la red eléctrica principal y las baterías estén desconectados. Espere cinco minutos antes de abrir el SAI para permitir que los condensadores se descarguen.
- El SAI y elementos auxiliares deben estar conectados a tierra correctamente y, debido a una corriente residual elevada, el conductor a tierra debe conectarse primero.

**Si no se siguen estas instrucciones, se producirán lesiones graves o la muerte.**

### **⚠ ADVERTENCIA**

#### **PELIGRO DE INCENDIO O DESCARGA DE ARCO ELÉCTRICO**

El disyuntor de la batería debe instalarse cerca de las baterías, de acuerdo con la normativa local sobre instalaciones.

**Si no se siguen estas instrucciones, pueden producirse lesiones graves, muerte o daños en el equipo.**

## Configuraciones de la caja del disyuntor de batería

### ⚠ PELIGRO

#### PELIGRO DE DESCARGA ELÉCTRICA, EXPLOSIÓN O DESCARGA DE ARCO ELÉCTRICO

La caja del disyuntor de batería se debe utilizar únicamente con el sistema SAI Galaxy 7000.

**Si no se siguen estas instrucciones, se producirán lesiones graves o la muerte.**

### ⚠ ADVERTENCIA

#### PELIGRO DE INCENDIO O DESCARGA DE ARCO ELÉCTRICO

- La caja del disyuntor de batería debe conectarse como se indica en este manual.
- La bobina de subtensión debe estar conectada al SAI como se indica en los diagramas.

**Si no se siguen estas instrucciones, pueden producirse lesiones graves, muerte o daños en el equipo.**

Las soluciones de baterías siguientes se pueden componer de varias ramas en paralelo. Todas las ramas deben ser idénticas: tener el mismo bloque de elementos y el mismo número de bloques.

Las configuraciones y los ajustes de batería siguientes se basan en potencia nominal a un factor de potencia de 0,9 y 264 celdas de baterías de plomo. Para otras configuraciones de baterías, póngase en contacto con Schneider Electric.

## Configuraciones de baterías con un disyuntor de batería (QF1)

SAI	Tiempo de autonomía (minutos) de la batería	QF1 (NSX500S TM-DC)	
		Cadenas de baterías	Ajuste térmico/magnético (A)
250 kVA	< 90	1	500/1250
300 kVA	< 10	1	500/1250

## Configuraciones de baterías con dos disyuntores de batería (QF1)

SAI	Tiempo de autonomía (minutos) de la batería	Número total de cadenas de baterías	QF1-1 (NSX500S TM-DC)		QF1-2 (NSX500S TM-DC)	
			Cadenas de baterías	Ajuste térmico/magnético (A)	Cadenas de baterías	Ajuste térmico/magnético (A)
250 kVA	Cualquiera	2	1	500/1250	1	500/1250
		3	2	500/1250	1	500/1250
		4	2	500/1250	2	500/1250
		5	3	500/1250	2	500/1250
		6	3	500/1250	3	500/1250
300 kVA	Cualquiera	2	1	500/1250	1	500/1250



SAI	Tiempo de autonomía (minutos) de la batería	Número total de cadenas de baterías	QF1-1 (NSX500S TM-DC)		QF1-2 (NSX500S TM-DC)	
			Cadenas de baterías	Ajuste térmico/magnético (A)	Cadenas de baterías	Ajuste térmico/magnético (A)
		3	2	500/1250	1	500/1250
		4	2	500/1250	2	500/1250
		5	3	500/1250	2	500/1250
		6	3	500/1250	3	500/1250
400 kVA	< 90	2	1	500/1250	1	500/1250
		4	2	500/1250	2	500/1250
		6	3	500/1250	3	500/1250
500 kVA	< 20	2	1	500/1250	1	500/1250
		4	2	500/1250	2	500/1250
		6	3	500/1250	3	500/1250

## Configuraciones de baterías con tres disyuntores de batería (QF1)

SAI	Tiempo de autonomía (minutos) de la batería	Número total de cadenas de baterías	QF1-1 (NSX500S TM-DC)		QF1-2 (NSX500S TM-DC)		QF1-3 (NSX500S TM-DC)	
			Cadenas de baterías	Ajuste térmico/magnético (A)	Cadenas de baterías	Ajuste térmico/magnético (A)	Cadenas de baterías	Ajuste térmico/magnético (A)
400 kVA	Cualquiera	3	1	500/1250	1	500/1250	1	500/1250
		5	2	500/1250	2	500/1250	1	500/1250
500 kVA	Cualquiera	3	1	500/1250	1	500/1250	1	500/1250
		5	2	500/1250	2	500/1250	1	500/1250
		6	2	500/1250	2	500/1250	2	500/1250

## Peso y dimensiones de la caja del disyuntor de batería

	Peso (kg)	Altura (mm)	Anchura (mm)	Profundidad (mm)
Con un disyuntor	35	800	600	250
Con dos disyuntores	65	1000	800	300
Con tres disyuntores	75	1000	800	300

## Colocar la caja del disyuntor de batería en la pared

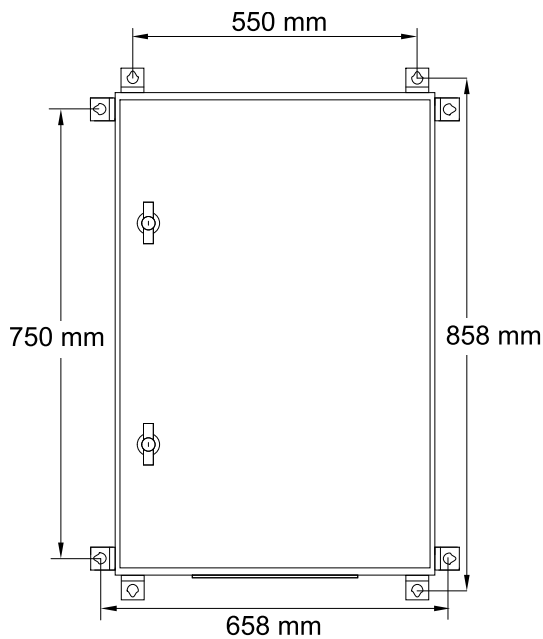
### ⚠ ATENCIÓN

#### RIESGO DE LESIONES O DAÑOS EN EL EQUIPO

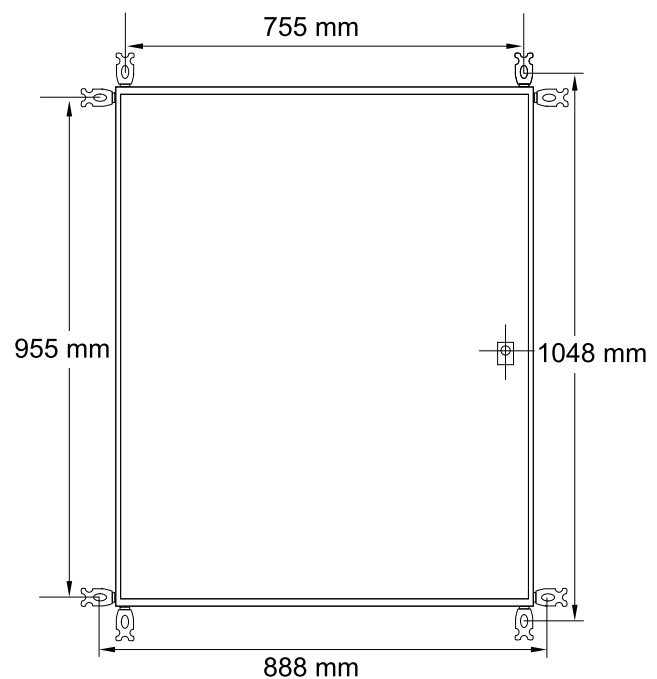
- Coloque la caja del disyuntor de batería en una pared o un bastidor suficientemente sólidos y capaces de soportar el peso de la unidad.
- Utilice accesorios apropiados para el tipo de pared para colocar la caja del disyuntor de batería.

**Si no se siguen estas instrucciones, pueden producirse lesiones o daños en el equipo.**

Caja del disyuntor de batería con un disyuntor



Caja del disyuntor de batería con dos/tres disyuntores



1. Mida y marque en la pared las ubicaciones de los cuatro orificios de montaje.
2. Taladre los orificios en cada una de las cuatro ubicaciones marcadas.
3. Coloque la caja del disyuntor de batería contra la pared y alinéela con los cuatro orificios. Asegúrela con cuatro tornillos M8.

## Conectar los cables de alimentación y señalización

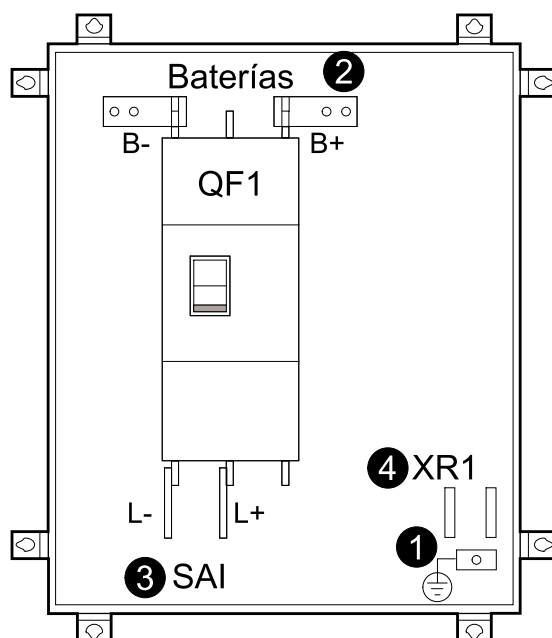
### ⚠ PELIGRO

#### PELIGRO DE DESCARGA ELÉCTRICA, EXPLOSIÓN O DESCARGA DE ARCO ELÉCTRICO

- Los cables de batería entre el SAI y el disyuntor de batería deben conectarse según las especificaciones del manual de instalación del SAI.
- Los cables de batería entre las baterías y el disyuntor de batería deben configurarse según las especificaciones de los disyuntores para la protección de los cables.

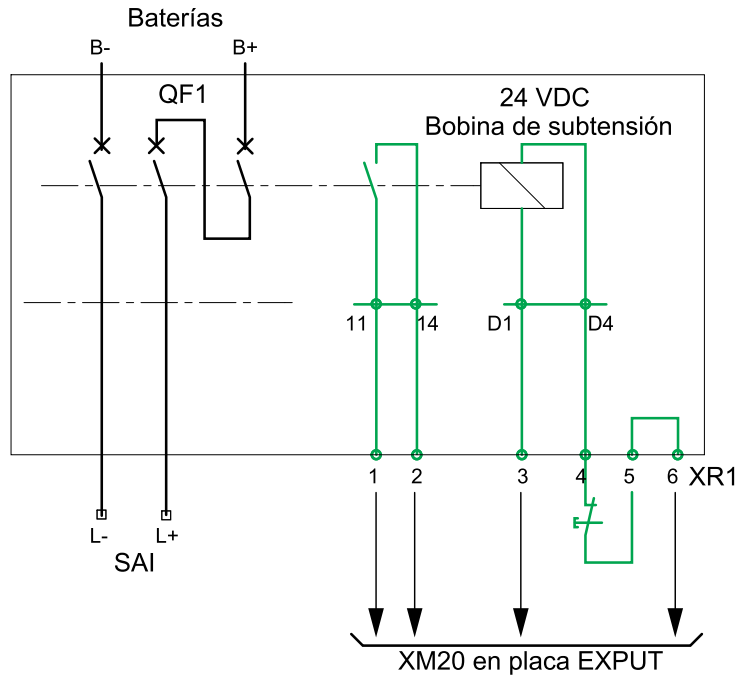
**Si no se siguen estas instrucciones, se producirán lesiones graves o la muerte.**

## Conectar los cables de alimentación y señalización en la caja del disyuntor de batería con un disyuntor de batería



1. Conecte el conductor de toma a tierra del equipo.
2. Tienda el cableado de las baterías por la parte inferior de la caja del disyuntor de batería y conéctelo.
3. Tienda el cableado del SAI por la parte inferior de la caja del disyuntor de batería y conéctelo.

- Conecte los cables de señalización del conector XM20 en la placa EXPUT del SAI al bloque de terminales XR1 en la caja del disyuntor de batería.

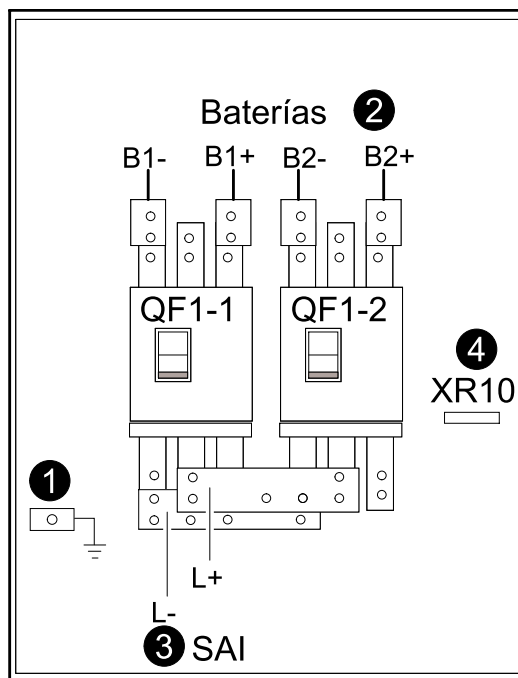


**NOTA:** Pase los cables de señalización (SELV) separados de los cables de alimentación.

**NOTA:** Dimensiones recomendadas de los cables de señalización: 1 mm<sup>2</sup>/AWG18 (2 mm<sup>2</sup>/AWG16).

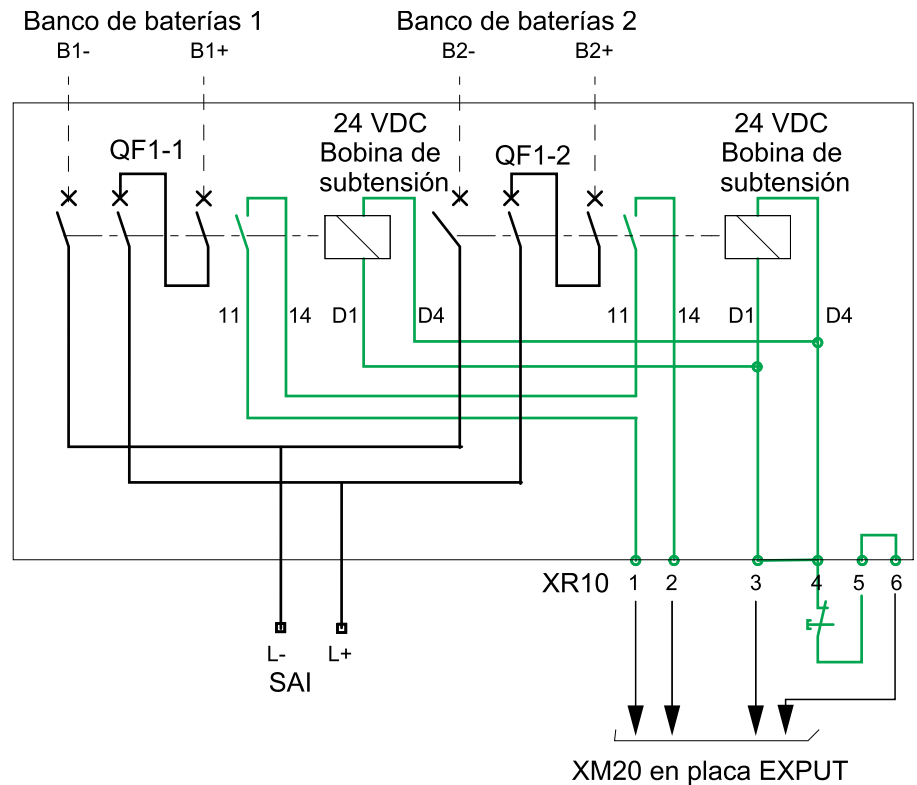
- Configure el disyuntor QF1 en la posición abierta (desactivado).

## Conectar los cables de alimentación y señalización en la caja del disyuntor de batería con dos disyuntores de batería



- Conecte el conductor de toma a tierra del equipo.
- Tienda el cableado de las baterías por la parte inferior de la caja del disyuntor de batería y conéctelo.

3. Tienda el cableado del SAI por la parte inferior de la caja del disyuntor de batería y conéctelo.
4. Conecte los cables de señalización del conector XM20 en la placa EXPUT del SAI al bloque de terminales XR10 en la caja del disyuntor de batería.

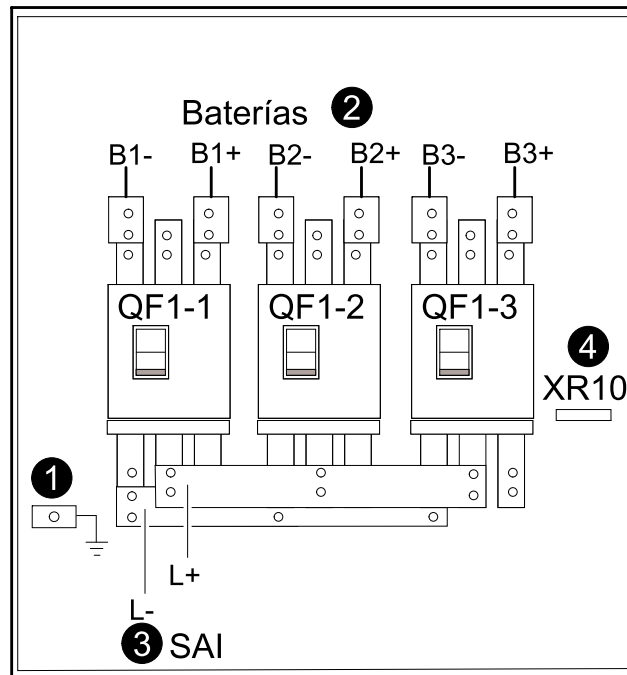


**NOTA:** Pase los cables de señalización (SELV) separados de los cables de alimentación.

**NOTA:** Dimensiones recomendadas de los cables de señalización: 1 mm<sup>2</sup>/AWG18 (2,5 mm<sup>2</sup>/AWG16).

5. Configure los disyuntores QF1 en la posición abierta (desactivados).

## Conectar los cables de alimentación y señalización en la caja del disyuntor de batería con tres disyuntores de batería

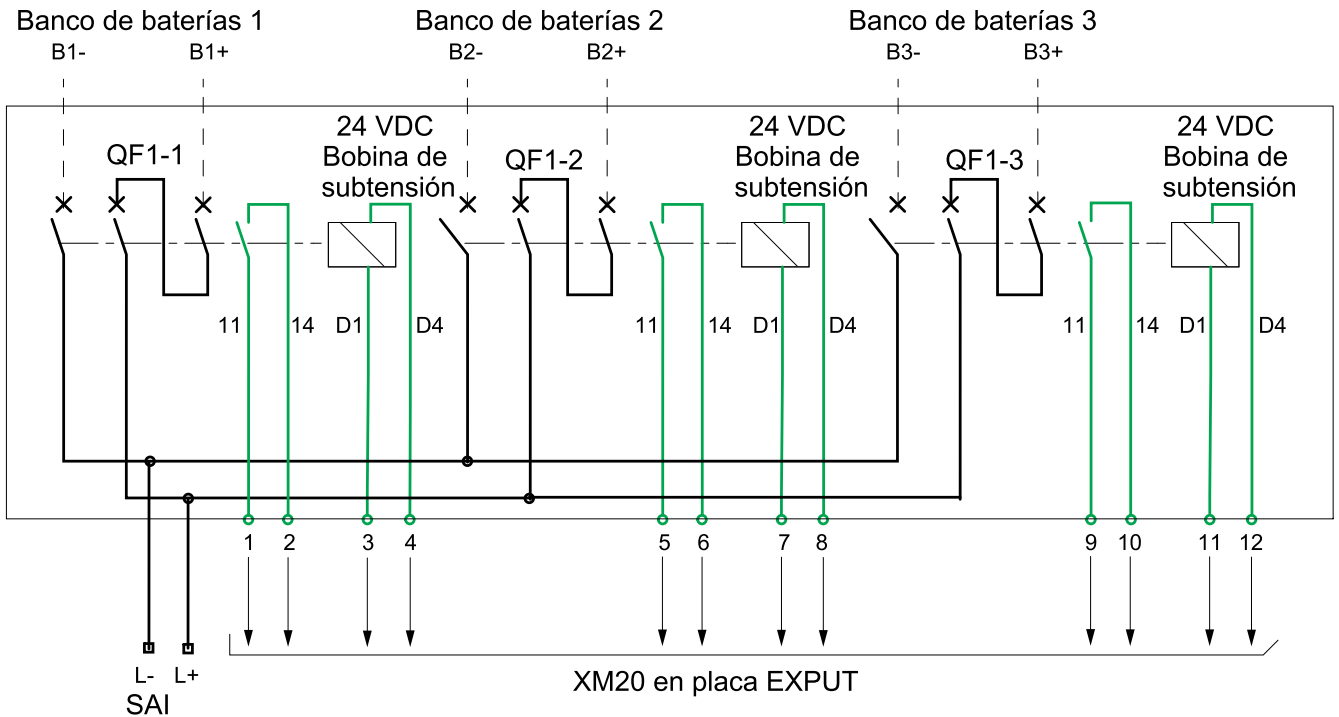


1. Conecte el conductor de toma a tierra del equipo.
2. Tienda el cableado de las baterías por la parte inferior o superior de la caja del disyuntor de batería y conéctelo.

**NOTA:** Si hay más de dos cables por conexión, deben pasarse por la parte superior del armario.

3. Tienda el cableado del SAI por la parte inferior de la caja del disyuntor de batería y conéctelo.

4. Conecte los cables de señalización del conector XM20 en la placa EXPUT del SAI al bloque de terminales XR10 en la caja del disyuntor de batería.



**NOTA:** Pase los cables de señalización (SELV) separados de los cables de alimentación.

**NOTA:** Dimensiones recomendadas de los cables de señalización: 1 mm<sup>2</sup>/AWG18 (2,5 mm<sup>2</sup>/AWG16).

5. Configure los disyuntores QF1 en la posición abierta (desactivados).

Schneider Electric  
35 rue Joseph Monier  
92500 Rueil Malmaison  
Francia

+ 33 (0) 1 41 29 70 00

[www.schneider-electric.com](http://www.schneider-electric.com)

Debido a que las normas, especificaciones y diseños cambian periódicamente, solicite la confirmación de la información dada en esta publicación.

© 2017 – 2018 Schneider Electric. All rights reserved.

990-9993B-006