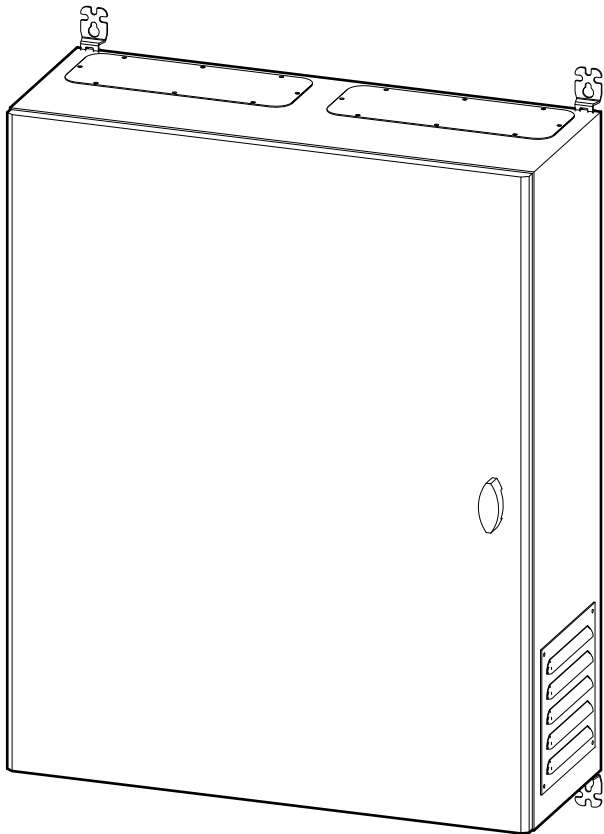


Galaxy 7000

Batterieschalter im Wandgehäuse

Installationsanleitung

03/2018



Rechtliche Hinweise

Die Marke Schneider Electric und sämtliche eventuell in diesem Handbuch genannten eingetragenen Marken von Schneider Electric Industries SAS sind alleiniges Eigentum von Schneider Electric und seiner Tochtergesellschaften. Diese Marken dürfen keinesfalls ohne die schriftliche Genehmigung des Eigentümers verwendet werden. Dieses Handbuch und sein Inhalt sind im Sinne des französischen Gesetzes zum Schutz geistigen Eigentums (Code de la propriété intellectuelle français, im Folgenden als „Gesetz“ bezeichnet) durch das Urheberrecht (bezüglich Texten, Zeichnungen und Modellen) sowie durch das Markenrecht geschützt. Sie erklären, dass Sie ohne schriftliche Genehmigung von Schneider Electric dieses Handbuch weder ganz noch teilweise auf beliebigen Medien reproduzieren werden, ausgenommen zur Verwendung für persönliche nichtkommerzielle Zwecke. Darüber hinaus erklären Sie, dass Sie keine Hypertext-Links zu diesem Handbuch oder seinem Inhalt einrichten werden. Schneider Electric gewährt keine Berechtigung oder Lizenz für die persönliche und nichtkommerzielle Verwendung dieses Handbuchs oder seines Inhalts, ausgenommen die nichtexklusive Lizenz zur Nutzung als Referenz. Das Handbuch wird hierfür „wie besehen“ („as is“) bereitgestellt, die Nutzung erfolgt auf eigene Gefahr. Alle weiteren Rechte sind vorbehalten.

Elektrische Geräte dürfen nur von qualifiziertem Fachpersonal installiert, betrieben und gewartet werden. Schneider Electric übernimmt keine Verantwortung für eventuelle Folgen, die sich aus der Verwendung dieser Materialien ergeben.

Da Normen, Spezifikationen und Bauweisen sich von Zeit zu Zeit ändern, sollten Sie um Bestätigung der in dieser Veröffentlichung gegebenen Informationen nachsuchen.

Inhaltsverzeichnis

Wichtige Sicherheitsanweisungen — BEWAHREN SIE DIESE ANWEISUNGEN AUF	5
Sicherheitsvorkehrungen	6
Batterieschalter im Wandgehäuse: Konfigurationen	8
Gewichte und Abmessungen des Batterieschalters im Wandgehäuse	9
Montage des Batterieschalters im Wandgehäuse an der Wand.....	10
Anschließen der Leistungs- und Signalkabel	11
Anschließen der Leistungs- und Signalkabel in einem Batterieschalter im Wandgehäuse mit einem Batterieschalter.....	11
Anschließen der Leistungs- und Signalkabel in einem Batterieschalter im Wandgehäuse mit zwei Batterieschaltern	12
Anschließen der Leistungs- und Signalkabel in einem Batterieschalter im Wandgehäuse mit drei Batterieschaltern	14

Wichtige Sicherheitsanweisungen — BEWAHREN SIE DIESE ANWEISUNGEN AUF

Lesen Sie diese Anweisungen aufmerksam durch und machen Sie sich mit dem Gerät vertraut, bevor Sie es installieren, betreiben oder warten. Die folgenden Sicherheitshinweise im Handbuch bzw. am Gerät verweisen auf mögliche Gefahren bzw. auf weitere Informationen zu einem Vorgang.



Wird dieses Symbol neben einem Gefahren- bzw. Warnhinweis angezeigt, besteht eine Gefahr durch Elektrizität, die bei Nichtbeachtung der Anweisungen zu Verletzungen führen kann.



Dieses Symbol ist eine Sicherheitswarnung. Es weist auf mögliche Verletzungsgefahren hin. Beachten Sie zur Vermeidung eventuell tödlicher Verletzungen sämtliche Sicherheitshinweise mit diesem Symbol.

⚠ GEFAHR

Gefahr weist auf eine gefährliche Situation hin, die bei Nichtvermeidung zu Tod oder schweren Verletzungen **führen wird**.

Eine Nichtbeachtung dieser Anweisungen hat Tod, schwere Verletzungen oder Schäden an der Ausrüstung zur Folge.

⚠ WARNUNG

Warnung weist auf eine gefährliche Situation hin, die bei Nichtvermeidung zu Tod oder schweren Verletzungen **führen kann**.

Eine Nichtbeachtung dieser Anweisungen kann zu Tod, schweren Verletzungen oder Schäden an der Ausrüstung führen.

⚠ VORSICHT

Vorsicht weist auf eine gefährliche Situation hin, die bei Nichtvermeidung zu leichten oder mittelschweren Verletzungen **führen kann**.

Eine Nichtbeachtung dieser Anweisungen kann zu Verletzungen oder Schäden an der Ausrüstung führen.

HINWEIS

Hinweis weist auf Vorgänge hin, die nicht zu Verletzungen führen können. Das Sicherheitswarnsymbol darf nicht mit solchen Sicherheitshinweisen verwendet werden.

Eine Nichtbeachtung dieser Anweisungen kann zu Schäden an der Ausrüstung führen.

Beachten Sie Folgendes:

Elektrische Geräte dürfen nur von qualifiziertem Fachpersonal installiert, betrieben und gewartet werden. Schneider Electric übernimmt keine Verantwortung für eventuelle Folgen, die sich aus der Verwendung dieser Materialien ergeben.

Qualifiziertes Personal hat Fertigkeiten und Wissen bezüglich der Konstruktion, Installation und des Betriebs elektrischer Geräte. Außerdem hat es

Sicherheitstraining erhalten und kann die möglichen Gefahren erkennen und vermeiden.

Sicherheitsvorkehrungen

⚠ GEFAHR

GEFAHR VON STROMSCHLAG, EXPLOSION ODER LICHTBOGENENTLADUNG

Alle Sicherheitshinweise in diesem Dokument müssen gelesen, verstanden und befolgt werden.

Eine Nichtbeachtung dieser Anweisungen hat Tod, schwere Verletzungen oder Schäden an der Ausrüstung zur Folge.

⚠ GEFAHR

GEFAHR VON STROMSCHLAG, EXPLOSION ODER LICHTBOGENENTLADUNG

Der Batterieschalter im Wandgehäuse ist nicht für die folgenden untypischen Betriebsumgebungen ausgelegt und darf dort nicht installiert werden:

- Schädliche Dämpfe
- Explosive Staub- oder Gasgemische, korrosive Gase oder Wärmeleitung oder -strahlung von anderen Quellen
- Feuchtigkeit, abrasiver Staub, Dampf oder übermäßig feuchte Umgebung
- Pilze, Insekten, Ungeziefer
- Salzhaltige Luft oder verschmutztes Kühlmittel
- Verschmutzungsgrad höher als 2 nach IEC 60664-1
- Ungewöhnliche Vibrationen, Erschütterungen, Neigung
- Direkte Sonneneinstrahlung, Nähe zu Wärmequellen, starke elektromagnetische Felder

Eine Nichtbeachtung dieser Anweisungen hat Tod, schwere Verletzungen oder Schäden an der Ausrüstung zur Folge.

⚠ WARNUNG

GEFAHR VON LICHTBOGENENTLADUNG

Nehmen Sie keine mechanischen Änderungen am Produkt vor (z. B. Entfernen von Teilen des Schrankes oder Bohren/Schneiden von Öffnungen), die nicht im Installationshandbuch erwähnt werden.

Eine Nichtbeachtung dieser Anweisungen kann zu Tod, schweren Verletzungen oder Schäden an der Ausrüstung führen.

Elektrische Sicherheit

⚠ GEFAHR

GEFAHR VON STROMSCHLAG, EXPLOSION ODER LICHTBOGENTLADUNG

- Elektrische Geräte dürfen nur von qualifiziertem Fachpersonal installiert, betrieben und gewartet werden.
- Der Batterieschalter im Wandgehäuse ist in einem Raum mit Zugangsbeschränkung zu installieren (Zutritt nur für befugte Mitarbeiter).
- Tragen Sie entsprechende Schutzkleidung und beachten Sie die Vorschriften zum Arbeiten mit Elektroanlagen.
- Trennen Sie die Stromversorgung vom USV-System, bevor Sie am oder im Gerät arbeiten.
- Bevor Sie Arbeiten am USV-System durchführen, prüfen Sie auf gefährliche Spannungen zwischen allen Anschlussklemmen einschließlich der Erdung.
- Das USV-Gerät enthält eine interne Energiequelle. Gefährliche Spannung kann auch dann vorhanden sein, wenn das Gerät von der Netzeinspeisung getrennt wurde. Vergewissern Sie sich vor der Installation oder Wartung des USV-Systems, dass die Geräte ausgeschaltet und dass die Netzeinspeisung und die Batterien getrennt sind. Warten Sie fünf Minuten, bevor Sie die USV öffnen, damit die Kondensatoren sich entladen können.
- Die ordnungsgemäße Erdung der USV muss sichergestellt werden. Aufgrund des hohen Leckstroms ist der Erdungsleiter zuerst anzuschließen.

Eine Nichtbeachtung dieser Anweisungen hat Tod, schwere Verletzungen oder Schäden an der Ausrüstung zur Folge.

⚠ WARNUNG

GEFAHR VON FEUER ODER LICHTBOGEN

Der Batterieschalter muss gemäß den örtlichen Installationsvorschriften nahe an den Batterien installiert werden.

Eine Nichtbeachtung dieser Anweisungen kann zu Tod, schweren Verletzungen oder Schäden an der Ausrüstung führen.

Batterieschalter im Wandgehäuse: Konfigurationen

⚠ GEFAHR

GEFAHR VON STROMSCHLAG, EXPLOSION ODER LICHTBOGENENTLADUNG

Der Batterieschalter im Wandgehäuse darf nur mit der Galaxy 7000 USV betrieben werden.

Eine Nichtbeachtung dieser Anweisungen hat Tod, schwere Verletzungen oder Schäden an der Ausrüstung zur Folge.

⚠ WARNUNG

GEFAHR VON FEUER ODER LICHTBOGEN

- Der Batterieschalter im Wandgehäuse muss wie in diesem Handbuch beschrieben angeschlossen werden.
- Der Unterspannungsauslöser muss gemäß den Schaltplänen mit der USV verbunden werden.

Eine Nichtbeachtung dieser Anweisungen kann zu Tod, schweren Verletzungen oder Schäden an der Ausrüstung führen.

Für die unten angegebenen Batterielösungen können mehrere parallele Batteriereihen verwendet werden. Alle Reihen müssen identisch sein, d. h. dieselben Elementblöcke und dieselbe Anzahl von Blöcken enthalten.

Den unten angegebenen Batteriekonfigurationen und -einstellungen wurden die Nennleistung mit dem Leistungsfaktor 0,9 und 264 Bleibatteriezellen zugrunde gelegt. Informationen zu anderen Batteriekonfigurationen erhalten Sie von Schneider Electric.

Batteriekonfigurationen mit einem Batterieschalter (QF1)

USV	Batterieautonomiezeit in Minuten	QF1 (NSX500S TM-DC)	
		Batteriereihen	Thermische/magnetische Einstellung (A)
250 kVA	< 90	1	500/1250
300 kVA	< 10	1	500/1250

Batteriekonfigurationen mit zwei Batterieschaltern (QF1)

USV	Batterieautonomiezeit in Minuten	Gesamtzahl Batteriereihen	QF1-1 (NSX500S TM-DC)		QF1-2 (NSX500S TM-DC)	
			Batteriereihen	Thermische/magnetische Einstellung (A)	Batteriereihen	Thermische/magnetische Einstellung (A)
250 kVA	Beliebig	2	1	500/1250	1	500/1250
		3	2	500/1250	1	500/1250
		4	2	500/1250	2	500/1250

USV	Batterieautonomiezeit in Minuten	Gesamtzahl Batteriereihen	QF1-1 (NSX500S TM-DC)		QF1-2 (NSX500S TM-DC)	
			Batteriereihen	Thermische/magnetische Einstellung (A)	Batteriereihen	Thermische/magnetische Einstellung (A)
		5	3	500/1250	2	500/1250
		6	3	500/1250	3	500/1250
300 kVA	Beliebig	2	1	500/1250	1	500/1250
		3	2	500/1250	1	500/1250
		4	2	500/1250	2	500/1250
		5	3	500/1250	2	500/1250
		6	3	500/1250	3	500/1250
400 kVA	< 90	2	1	500/1250	1	500/1250
		4	2	500/1250	2	500/1250
		6	3	500/1250	3	500/1250
500 kVA	< 20	2	1	500/1250	1	500/1250
		4	2	500/1250	2	500/1250
		6	3	500/1250	3	500/1250

Batteriekonfigurationen mit drei Batterieschaltern (QF1)

USV	Batterieautonomiezeit in Minuten	Gesamtzahl Batteriereihen	QF1-1 (NSX500S TM-DC)		QF1-2 (NSX500S TM-DC)		QF1-3 (NSX500S TM-DC)	
			Batteriereihen	Thermische/magnetische Einstellung (A)	Batteriereihen	Thermische/magnetische Einstellung (A)	Batteriereihen	Thermische/magnetische Einstellung (A)
400 kVA	Beliebig	3	1	500/1250	1	500/1250	1	500/1250
		5	2	500/1250	2	500/1250	1	500/1250
500 kVA	Beliebig	3	1	500/1250	1	500/1250	1	500/1250
		5	2	500/1250	2	500/1250	1	500/1250
		6	2	500/1250	2	500/1250	2	500/1250

Gewichte und Abmessungen des Batterieschalters im Wandgehäuse

	Gewicht (kg)	Höhe (mm)	Breite (mm)	Tiefe (mm)
Mit einem Schalter	35	800	600	250
Mit zwei Schaltern	65	1000	800	300
Mit drei Schaltern	75	1000	800	300

Montage des Batterieschalters im Wandgehäuse an der Wand

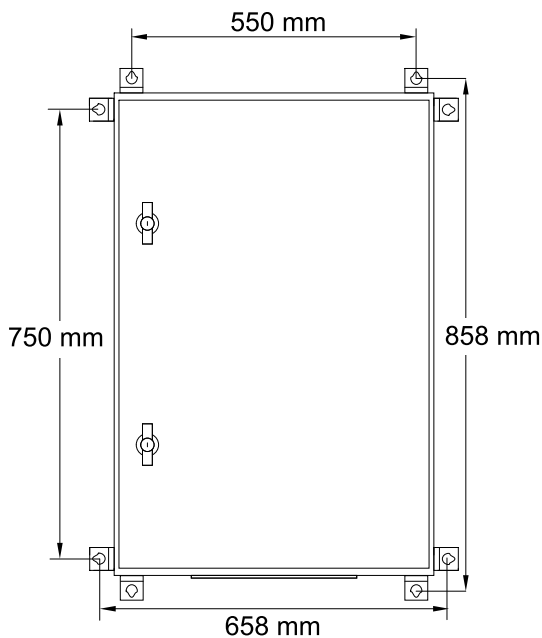
⚠ VORSICHT

VERLETZUNGSGEFAHR UND GEFAHR DER BESCHÄDIGUNG DER AUSRÜSTUNG

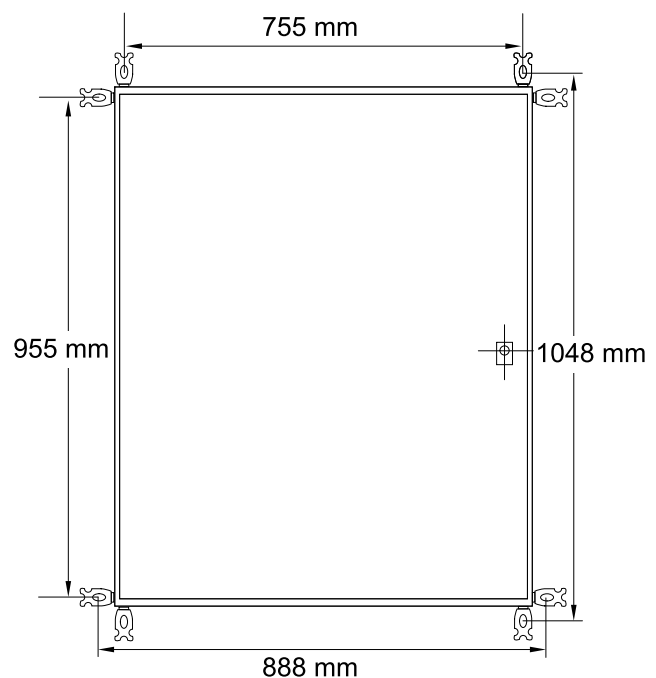
- Montieren Sie den Batterieschalter im Wandgehäuse an einer Wand oder in einem stabilen Rack mit ausreichender Tragkraft.
- Verwenden Sie geeignetes Montagematerial für die Art der Wand, an der der Batterieschalter im Wandgehäuse montiert werden soll.

Eine Nichtbeachtung dieser Anweisungen kann zu Verletzungen oder Schäden an der Ausrüstung führen.

Batterieschalter im Wandgehäuse mit einem Schalter



Batterieschalter im Wandgehäuse mit zwei/drei Schaltern



1. Messen und markieren Sie die Position der vier Montagebohrungen an der Wand.
2. Bohren Sie an allen vier markierten Positionen Löcher.
3. Heben Sie den Batterieschalter im Wandgehäuse an, positionieren Sie ihn an der Wand und richten Sie ihn an den vier Löchern aus. Befestigen Sie ihn mit den vier M8-Schrauben.

Anschließen der Leistungs- und Signalkabel

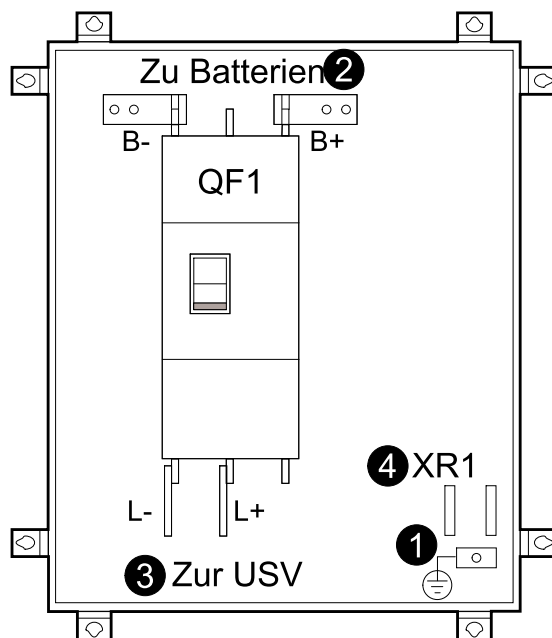
⚠ GEFAHR

GEFAHR VON STROMSCHLAG, EXPLOSION ODER LICHTBOGENTLADUNG

- Die Batteriekabel zwischen der USV und dem Batterieschalter müssen gemäß den Angaben im Installationshandbuch zur USV angeschlossen werden.
- Die Batteriekabel zwischen den Batterien und dem Batterieschalter müssen gemäß den Spezifikationen für die Schalter definiert sein, um den Schutz der Kabel zu gewährleisten.

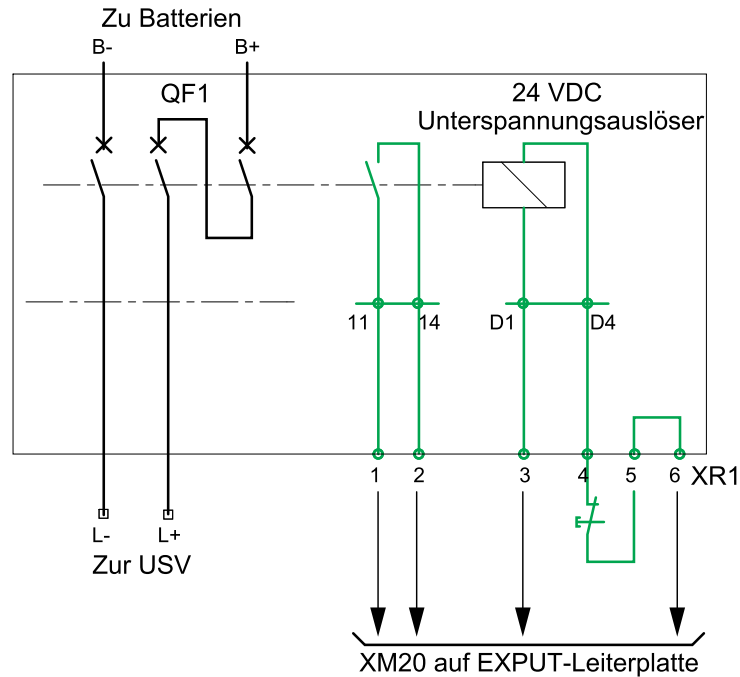
Eine Nichtbeachtung dieser Anweisungen hat Tod, schwere Verletzungen oder Schäden an der Ausrüstung zur Folge.

Anschließen der Leistungs- und Signalkabel in einem Batterieschalter im Wandgehäuse mit einem Batterieschalter



1. Schließen Sie den Erdungsleiter der Ausrüstung an.
2. Führen Sie die Kabel von den Batterien durch den unteren Eingang des Batterieschalters im Wandgehäuse und schließen Sie sie an.
3. Führen Sie die Kabel von der USV durch den unteren Eingang des Batterieschalters im Wandgehäuse und schließen Sie sie an.

- Schließen Sie die Signalkabel vom XM20-Anschluss auf der EXPUT-Leiterplatte in der USV an die Reihenklemme XR1 im Batterieschalter im Wandgehäuse an.

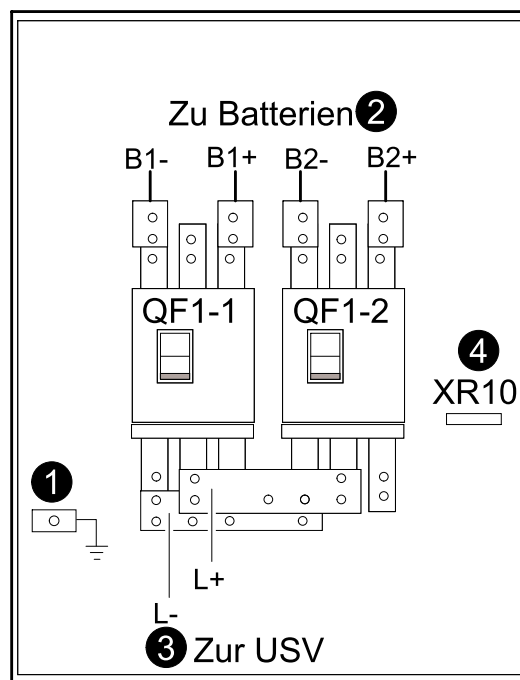


HINWEIS: Verlegen Sie die Signalkabel (SELV) getrennt von den Leistungskabeln.

HINWEIS: Empfohlene Kabelgrößen für Signalkabel: 1 mm²/AWG18 (2 mm²/AWG16).

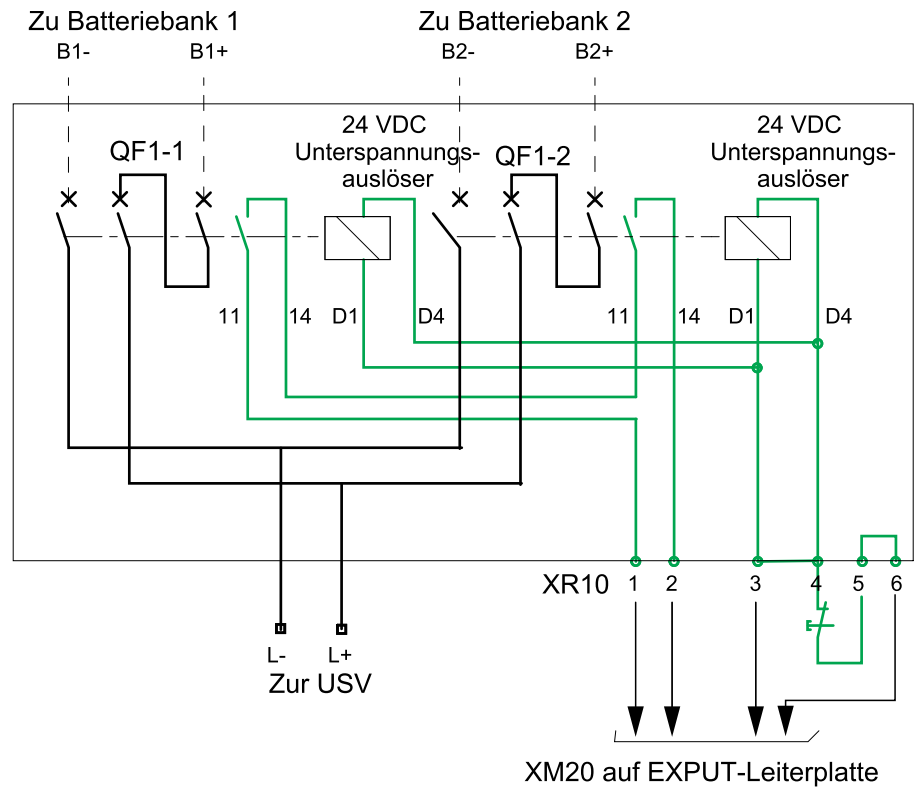
- Schalten Sie den Schalter QF1 in die geöffnete Position (Aus).

Anschließen der Leistungs- und Signalkabel in einem Batterieschalter im Wandgehäuse mit zwei Batterieschaltern



- Schließen Sie den Erdungsleiter der Ausrüstung an.

2. Führen Sie die Kabel von den Batterien durch den unteren Eingang des Batterieschalters im Wandgehäuse und schließen Sie sie an.
3. Führen Sie die Kabel von der USV durch den unteren Eingang des Batterieschalters im Wandgehäuse und schließen Sie sie an.
4. Schließen Sie die Signalkabel vom XM20-Anschluss auf der EXPUT-Leiterplatte in der USV an die Reihenklemme XR10 im Batterieschalter im Wandgehäuse an.

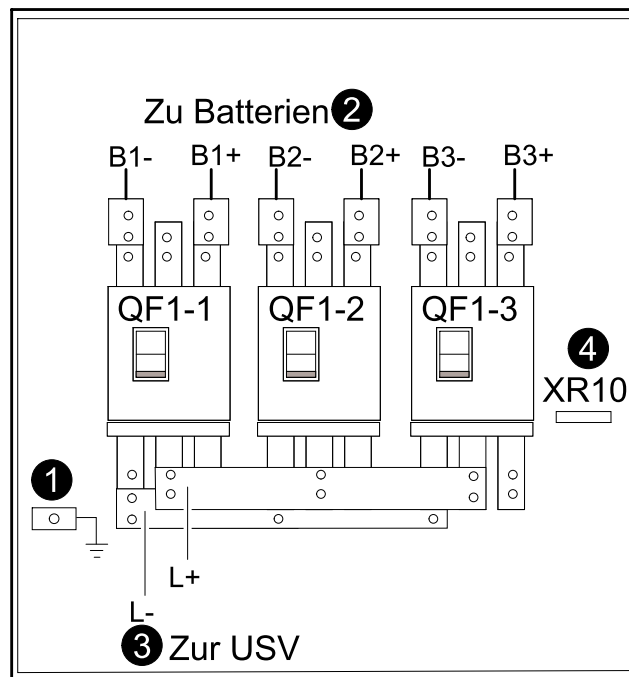


HINWEIS: Verlegen Sie die Signalkabel (SELV) getrennt von den Leistungskabeln.

HINWEIS: Empfohlene Kabelgrößen für Signalkabel: 1 mm²/AWG18 (2.5 mm²/AWG16).

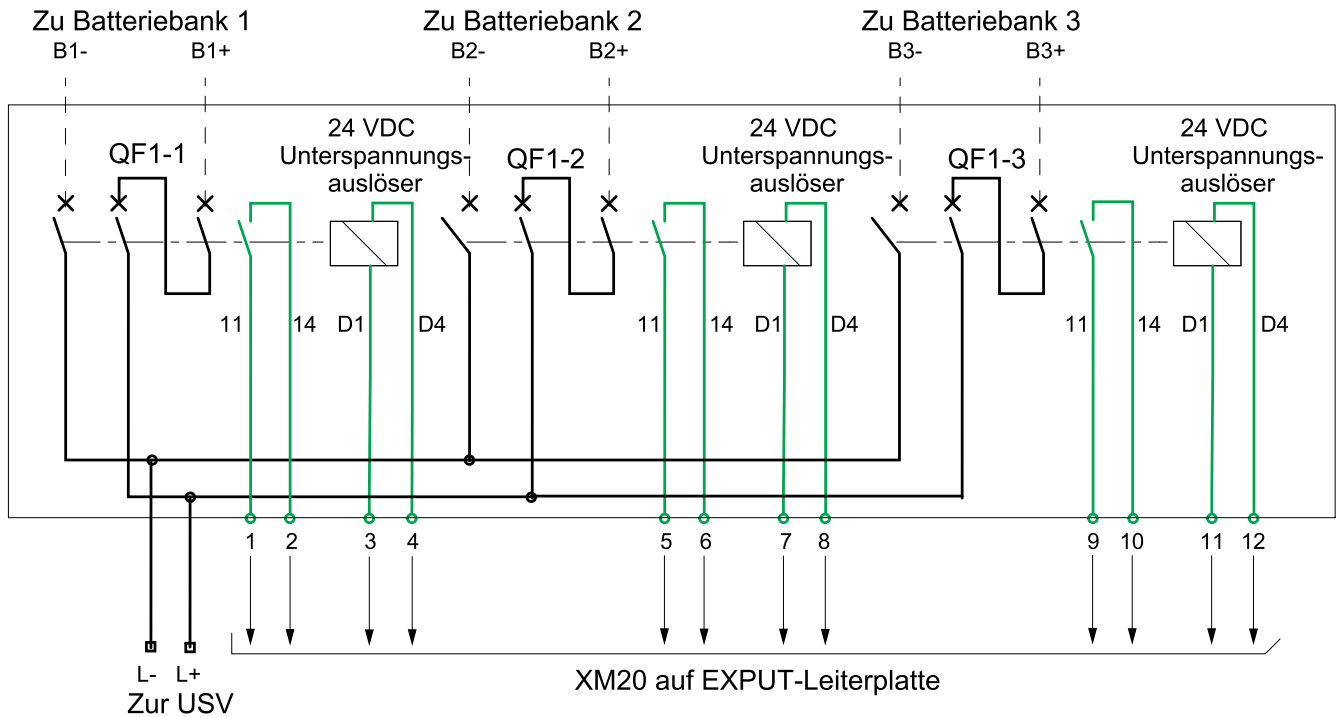
5. Schalten Sie die Schalter QF1 in die geöffnete Position (Aus).

Anschließen der Leistungs- und Signalkabel in einem Batterieschalter im Wandgehäuse mit drei Batterieschaltern



1. Schließen Sie den Erdungsleiter der Ausrüstung an.
2. Führen Sie die Kabel von den Batterien durch den oberen oder durch den unteren Eingang des Batterieschalters im Wandgehäuse und schließen Sie sie an.
HINWEIS: Falls mehr als zwei Kabel pro Anschluss vorhanden sind, müssen die Kabel durch den oberen Eingang des Schrankes geführt werden.
3. Führen Sie die Kabel von der USV durch den unteren Eingang des Batterieschalters im Wandgehäuse und schließen Sie sie an.

4. Schließen Sie die Signalkabel vom XM20-Anschluss auf der EXPUT-Leiterplatte in der USV an die Reihenklemme XR10 im Batterieschalter im Wandgehäuse an.



HINWEIS: Verlegen Sie die Signalkabel (SELV) getrennt von den Leistungskabeln.

HINWEIS: Empfohlene Kabelgrößen für Signalkabel: 1 mm²/AWG18 (2.5 mm²/AWG16).

5. Schalten Sie die Schalter QF1 in die geöffnete Position (Aus).

Schneider Electric
35 rue Joseph Monier
92500 Rueil Malmaison
Frankreich

+ 33 (0) 1 41 29 70 00

www.schneider-electric.com

Da Normen, Spezifikationen und Bauweisen sich von Zeit zu Zeit ändern, sollten Sie um Bestätigung der in dieser Veröffentlichung gegebenen Informationen nachsuchen.

© 2017 – 2018 Schneider Electric. All rights reserved.

990-9993B-005