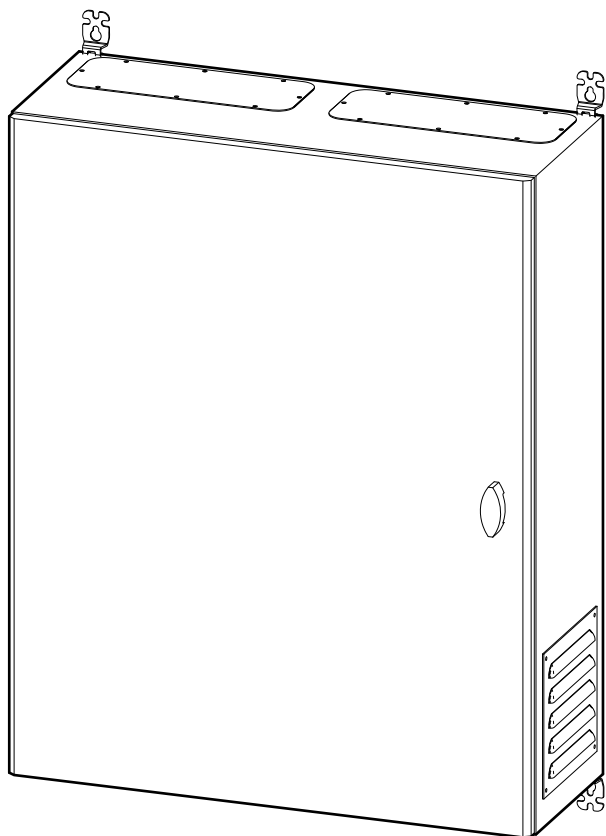


# Galaxy 7000

电池断路器盒

安装手册

03/2018



# 法律声明

本手册中提及的"施耐德电气"品牌和法国施耐德电气工业有限公司的任何注册商标均为法国施耐德电气公司及其附属机构的唯一财产。该等财产未经所有者的书面授权，不得用于任何目的。本手册及其内容，在著作权法（包括文字、图表和模型）以及商标法下，受到法国知识产权法典（以下简称"法典"）的效力的保护。除了法典所界定的个人目的、非商业用途以外，您同意在未获得施耐德电气的书面授权的情况下不复制本手册的全部或部分用于任何媒体。你还同意不设立任何超文本链接指向本手册或其内容。施耐德电气并不向个人和非商业机构授予使用本手册或其内容的任何权利或许可，但后者可自担风险并在不更改本手册或其内容原义的基础上非排他性地参考本手册或其内容。与此有关的所有其他权利均由施耐德电气保留。

电气设备应仅限由有资质的人员来执行安装、操作、维修和维护工作。施耐德电气对使用本手册所产生的任何后果都不承担任何责任。

由于各种标准、规范和设计不时变更，请索取对本出版物中给出的信息的确认。

# 目录

重要安全说明 - 请妥善保存这些说明 .....	5
安全注意事项 .....	5
电池断路器盒配置 .....	7
电池断路器盒的重量和尺寸 .....	8
将电池断路器盒固定到墙上 .....	9
电源线和信号线连接 .....	10
电池断路器盒 ( 含一个断路器 ) 的电源线和信号线缆连接 .....	10
电池断路器盒 ( 含两个断路器 ) 的电源线和信号线缆连接 .....	11
电池断路器盒 ( 含三个断路器 ) 的电源线和信号线缆连接 .....	12



## 重要安全说明 - 请妥善保存这些说明

安装、操作、维修或维护设备前，请先仔细阅读这些说明，查看并熟悉相关设备。以下安全消息可能会贯穿本手册始终或印刷在设备上，旨在对潜在危险发出警报或对澄清或简化操作的信息引起关注。



在“危险”或“警告”安全消息中添加此符号表示此处存在电气危险，若不遵守可能会导致人身伤害。



此为安全警报符号，用于提醒您此处存在潜在的人身伤害危险。请遵守带有此符号的所有安全消息，以免造成人身伤亡事故。

### ⚠ 危险

危险表示危险状况，如不可避免，将导致人员死亡或严重伤害。

未按说明操作可能导致人身伤亡等严重后果。

### ⚠ 警告

警告表示危险状况，如不可避免，可能会导致人员死亡或严重伤害。

未按说明操作可能导致人身伤亡或设备损坏等严重后果。

### ⚠ 小心

小心表示危险状况，如不可避免，可能会导致轻度或中度人身伤害。

未按说明操作可能导致人身伤害或设备损坏等严重后果。

### 注意

注意用于描述不会造成人身伤害的操作。此类安全消息不应使用安全警报符号。

未按说明操作可能导致设备损坏等严重后果。

## 请注意：

电气设备应仅限有资质的人员来安装、操作、维修和维护工作。对于不按照本手册操作引起的任何后果，施耐德电气概不承担任何责任。

有资质的人员是指具备电气设备构造、安装和操作的相关技能和知识、接受过安全培训、能够识别并避免相关危险的人员。

## 安全注意事项

### ⚠ 危险

小心触电、爆炸或电弧

本文档中的所有安全说明必须认真阅读、深入理解并严格遵守。

未按说明操作可能导致人身伤亡等严重后果。

**⚠ 危险**

小心触电、爆炸或电弧

电池断路器盒不适用于、因而也不得安装用于以下异常操作环境：

- 危害性烟气
- 爆炸性粉尘或气体混合物、腐蚀性气体、其他来源的传导性或辐射性热量
- 湿气、磨屑、蒸汽或极度潮湿环境。
- 容易滋生霉菌、昆虫、寄生虫的场所
- 含盐空气或受污染的制冷剂
- 根据 IEC 60664-1 规定，污染等级高于 2 的场所
- 受异常振动、冲击、倾斜的场所
- 受阳光直射、热源或强电磁场干扰的场所

未按说明操作可能导致人身伤亡等严重后果。

**⚠ 警告**

小心电弧

请勿对本产品进行机械改造（包括拆除机柜组件或钻孔/切割），《安装手册》另有说明的除外。

未按说明操作可能导致人身伤亡或设备损坏等严重后果。

电气安全

**⚠ 危险**

小心触电、爆炸或电弧

- 电气设备的安装、操作、维修和维护必须由有资质的人员完成。
- 电池断路器盒必须安装在限制进入的房间中（仅限合格人员）。
- 请穿戴适当的个人防护装备，并遵守电气安全操作规范。
- 操作设备或进入设备内部前，请关闭 UPS 系统的所有电源。
- 操作 UPS 系统前，请检查所有端子之间（包括保护性接地）是否存在危险电压。
- UPS 包含有内部电源。即便与市电断开，也可能存在危险电压。安装或维修 UPS 系统前，请确保设备处于 OFF（断开）状态，并且断开市电和电池连接。在打开 UPS 前请等待五分钟以使电容器放电。
- UPS 必须妥善接地，并且由于存在大的漏电流，必须首先连接接地导线。

未按说明操作可能导致人身伤亡等严重后果。

**⚠ 警告**

小心火灾或电弧

按照当地安装规定，电池断路器必须安装在靠近电池的位置。

未按说明操作可能导致人身伤亡或设备损坏等严重后果。

# 电池断路器盒配置

**⚠ 危险**

小心触电、爆炸或电弧  
 电池断路器盒仅可用于 Galaxy 7000 UPS。  
 未按说明操作可能导致人身伤亡等严重后果。

**⚠ 警告**

小心火灾或电弧

- 电池断路器盒必须按本手册所述的方法连接。
- 如图所示，欠压线圈必须连接到 UPS。

未按说明操作可能导致人身伤亡或设备损坏等严重后果。

以下电池解决方案可由多个电池组并联组成。所有电池组必须完全相同：即相同的电池类型和块数。

以下电池配置和设置基于额定功率（功率因数为 0.9）和 264 块铅酸电池单体。有关其他电池配置相关信息，请联系施耐德电气。

## 带 1 个电池断路器的电池配置 (QF1)

UPS	电池后备时间 (分钟)	QF1 (NSX500S TM-DC)	
		电池组	热/磁保护设置 (A)
250 kVA	< 90	1	500/1250
300 kVA	< 10	1	500/1250

## 带 2 个电池断路器的电池配置 (QF1)

UPS	电池后备时间 (分钟)	电池组总数	QF1-1 (NSX500S TM-DC)		QF1-2 (NSX500S TM-DC)	
			电池组	热/磁保护设置 (A)	电池组	热/磁保护设置 (A)
250 kVA	任意	2	1	500/1250	1	500/1250
		3	2	500/1250	1	500/1250
		4	2	500/1250	2	500/1250
		5	3	500/1250	2	500/1250
		6	3	500/1250	3	500/1250
300 kVA	任意	2	1	500/1250	1	500/1250
		3	2	500/1250	1	500/1250
		4	2	500/1250	2	500/1250
		5	3	500/1250	2	500/1250
		6	3	500/1250	3	500/1250
400 kVA	< 90	2	1	500/1250	1	500/1250
		4	2	500/1250	2	500/1250
		6	3	500/1250	3	500/1250

UPS	电池后备时间 (分钟)	电池组总数	QF1-1 (NSX500S TM-DC)		QF1-2 (NSX500S TM-DC)	
			电池组	热/磁保护设置 (A)	电池组	热/磁保护设置 (A)
500 kVA	< 20	2	1	500/1250	1	500/1250
		4	2	500/1250	2	500/1250
		6	3	500/1250	3	500/1250

### 带 3 个电池断路器的电池配置 (QF1)

UPS	电池后备时间 (分钟)	电池组总数	QF1-1 (NSX500S TM-DC)		QF1-2 (NSX500S TM-DC)		QF1-3 (NSX500S TM-DC)	
			电池组	热/磁保护设置 (A)	电池组	热/磁保护设置 (A)	电池组	热/磁保护设置 (A)
400 kVA	任意	3	1	500/1250	1	500/1250	1	500/1250
		5	2	500/1250	2	500/1250	1	500/1250
500 kVA	任意	3	1	500/1250	1	500/1250	1	500/1250
		5	2	500/1250	2	500/1250	1	500/1250
		6	2	500/1250	2	500/1250	2	500/1250

### 电池断路器盒的重量和尺寸

	重量 (kg)	高度 (mm)	宽度 (mm)	深度 (mm)
含一个断路器	35	800	600	250
含两个断路器	65	1000	800	300
含三个断路器	75	1000	800	300



# 将电池断路器盒固定到墙上

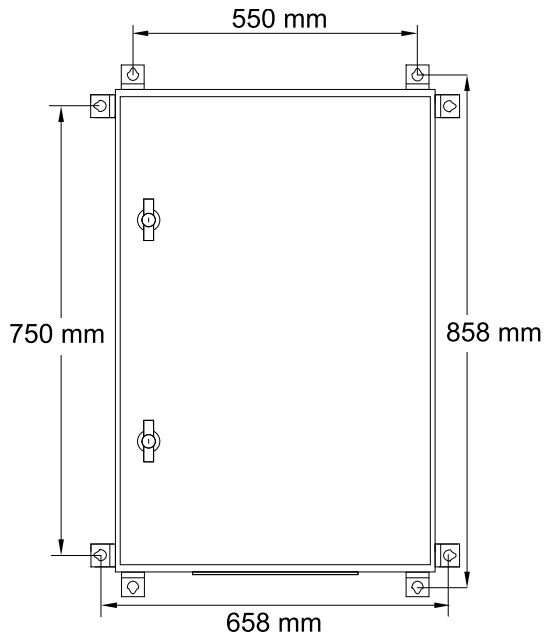
## ⚠ 小心

小心人身伤害和设备损坏

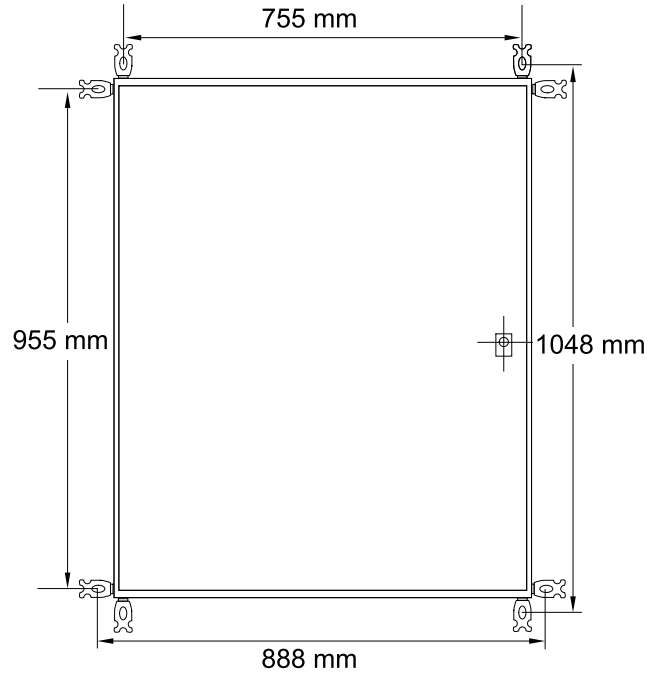
- 安装电池断路器盒的墙壁或机架应结构稳固且足以支持设备的重量。
- 在墙上安装电池断路器盒时应使用适合墙壁类型的五金配件。

未按说明操作可能导致人身伤害或设备损坏等严重后果。

电池断路器盒 - 含一个断路器



电池断路器盒 - 含两或三个断路器



1. 在墙面上测量并标记四个固定孔。
2. 在四个标记处钻孔。
3. 提起电池断路器盒，将它靠在墙壁上，并对准四个孔。使用四个 M8 螺钉进行固定。

# 电源线和信号线连接

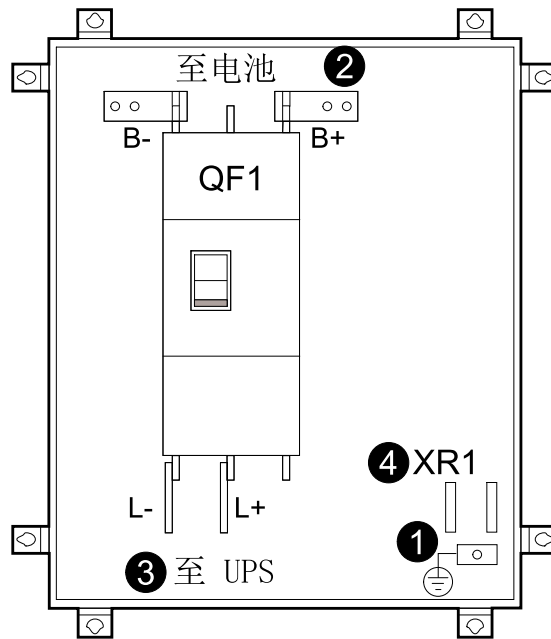
## ⚠ 危险

小心触电、爆炸或电弧

- UPS 与电池断路器之间的电池线缆必须根据 UPS 安装手册中的操作规范进行连接。
- 电池与电池断路器之间的电池线缆必须根据断路器规格进行确定以保护电缆。

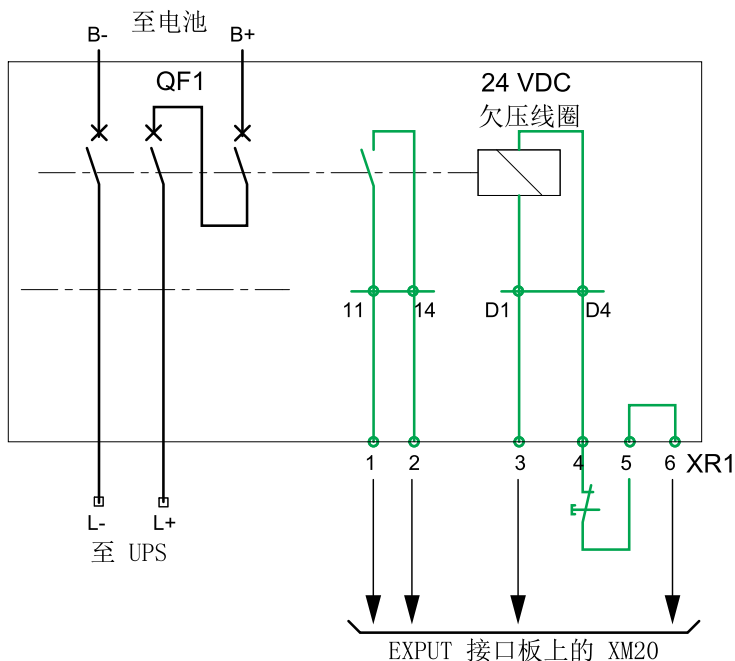
未按说明操作可能导致人身伤亡等严重后果。

## 电池断路器盒 ( 含一个断路器 ) 的电源线和信号线缆连接



1. 连接设备接地导线。
2. 将电缆从电池穿过电池断路器盒底部进行布设并连接。
3. 将电缆从 UPS 穿过电池断路器盒底部进行布设并连接。

- 将信号线从 UPS 柜 EXPUT 接口板上的 XM20 连接器连接至电池断路器盒中的 XR1 接线盒。

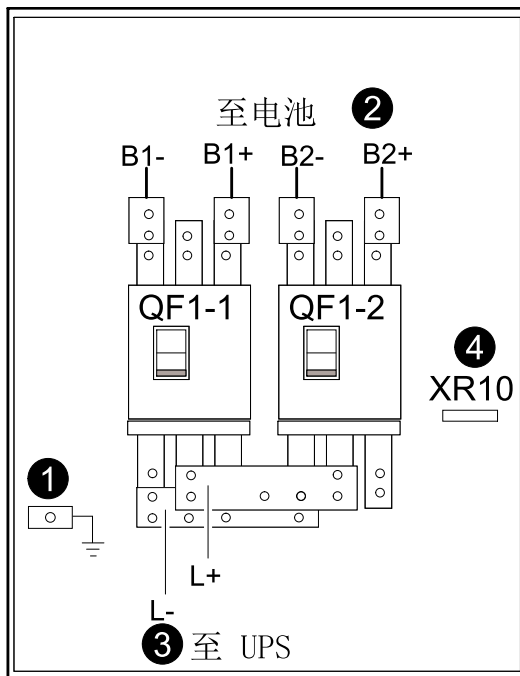


注: 布线时应将信号线 (SELV) 与电源线分开。

注: 建议的信号线规格1 mm<sup>2</sup>/AWG18 (2 mm<sup>2</sup>/AWG16)。

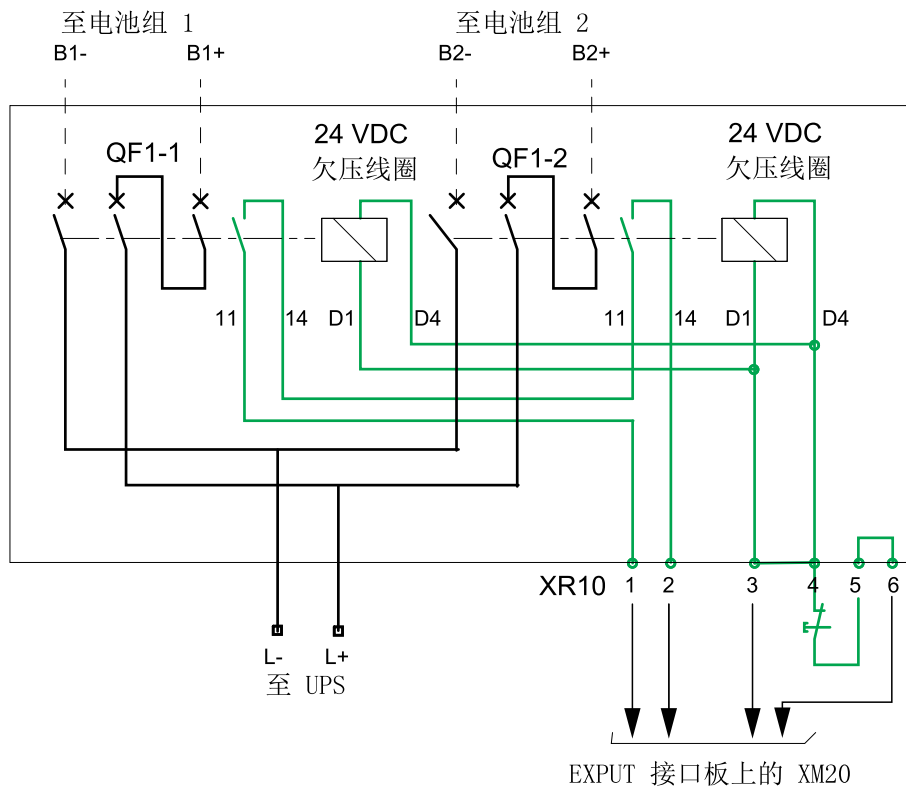
- 将 QF1 断路器置于断开 (OFF) 位置。

### 电池断路器盒 ( 含两个断路器 ) 的电源线和信号线缆连接



- 连接设备接地导线。
- 将电缆从电池穿过电池断路器盒底部进行布设并连接。
- 将电缆从 UPS 穿过电池断路器盒底部进行布设并连接。

- 4. 将信号线从 UPS 柜 EXPUT 接口板上的 XM20 连接器连接至电池断路器盒中的 XR10 接线盒。

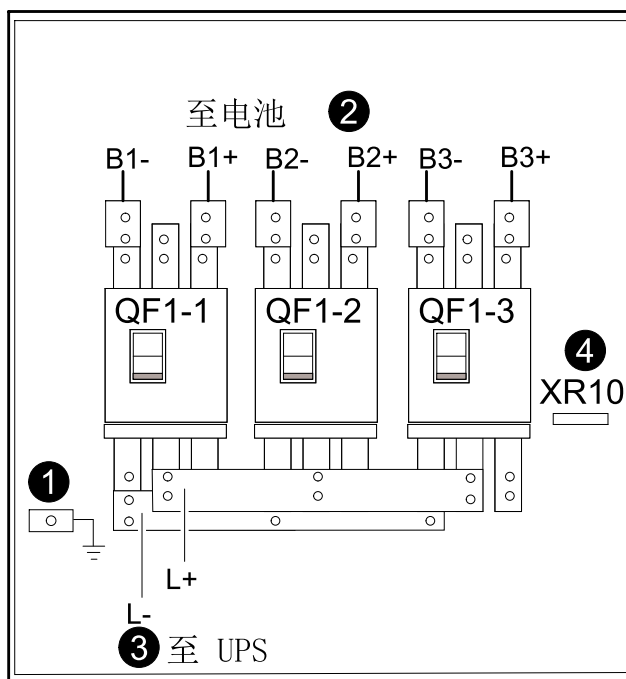


注: 布线时应将信号线 (SELV) 与电源线分开。

注: 建议的信号线规格1 mm<sup>2</sup>/AWG18 (2.5 mm<sup>2</sup>/AWG16)。

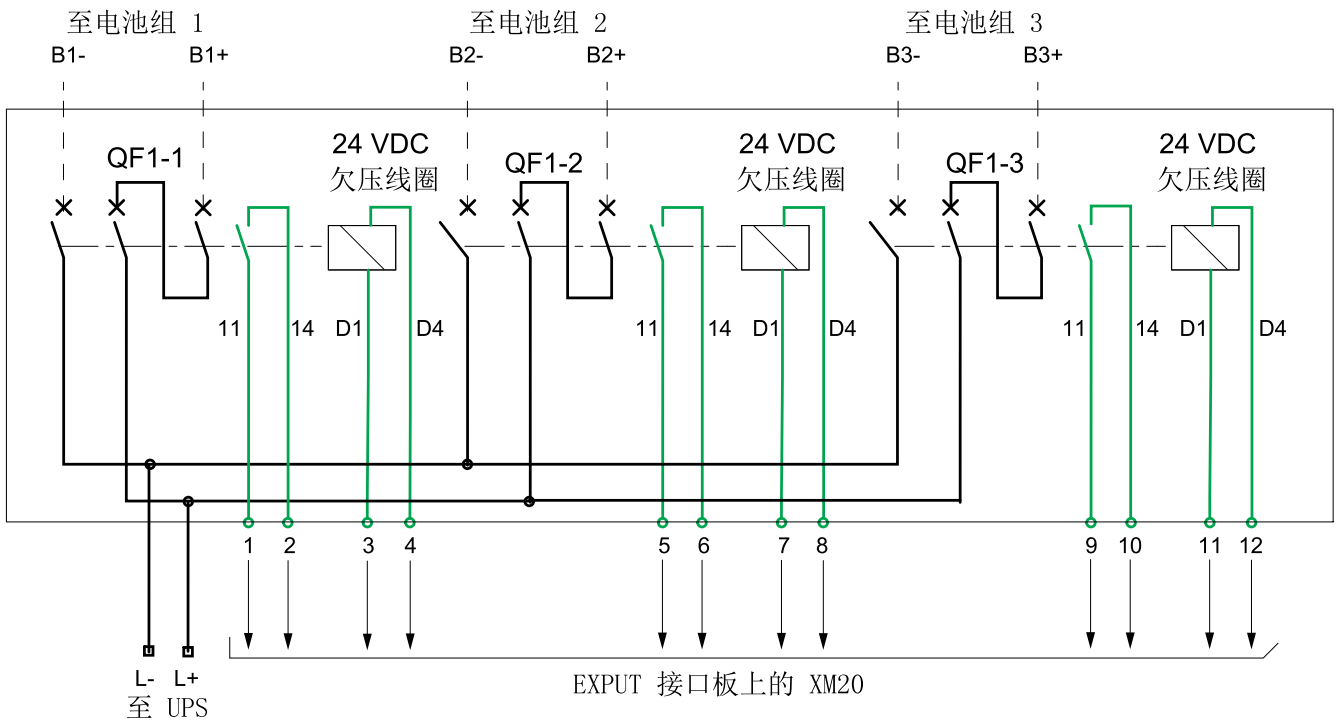
- 5. 将 QF1 断路器置于断开 (OFF) 位置。

### 电池断路器盒 ( 含三个断路器 ) 的电源线和信号线缆连接



- 1. 连接设备接地导线。

2. 将电缆从电池穿过电池断路器盒底部或顶部进行布设并连接。  
注: 如果每项连接的线缆数超过两根, 则应从机柜顶部布设。
3. 将电缆从 UPS 穿过电池断路器盒底部进行布设并连接。
4. 将信号线从 UPS 柜 EXPUT 接口板上的 XM20 连接器连接至电池断路器盒中的 XR10 接线盒。



注: 布线时应将信号线 (SELV) 与电源线分开。

注: 建议的信号线规格1 mm<sup>2</sup>/AWG18 (2.5 mm<sup>2</sup>/AWG16)。

5. 将 QF1 断路器置于断开 (OFF) 位置。





施耐德电气  
35 rue Joseph Monier  
92500 Rueil Malmaison  
France

+ 33 (0) 1 41 29 70 00

[www.schneider-electric.com](http://www.schneider-electric.com)

由于各种标准、规范和设计不时变更，请索取对本出版物中给出的信息的确认。

© 2017 – 2018 施耐德电气. All rights reserved.

990-9993B-037