

MGE™ Galaxy™ 5000

20 – 120 kVA

Delivery, storage, handling

English

Français

Deutsch

Italiano

Español

Nederlands

Delivery, storage, handling

Delivery

On delivery, check that the equipment has not been damaged in transport (declare any damage to the carrier in accordance with customary claim procedures). Also check that the characteristics noted in the test report for the equipment correspond to those specified on the order form. In the event of a non-conforming item, quote the delivery note reference number when making your claim.

Storage

The equipment must be stored in a dry and well-aired location, sheltered from rain, water sprays or splashes and all chemical agents. Storage in original packing is recommended, since this packaging is designed to provide maximum protection during storage and handling. If the unit must be unpacked prior to final installation, cover the equipment with a shroud providing protection against dust, debris, paint ... Please dispose of the packaging in accordance with the applicable legislation.

Important:

► **transport: the temperatures must remain within the -25°C to +50°C range and the duration should not exceed 30 days.**

► **storage: the battery is of the sealed lead-acid or vented lead-acid type and should not be stored for more than six months at 20°C without recharging for batteries that are initially fully charged (for partially charged batteries, the storage time should be reduced).** After the recommended maximum storage time, the battery must be charged, requiring partial start-up of the equipment (rectifier-charger). The battery cells can be stored at a temperature between -20°C and +45°C if delivered in their initial packing. The ideal battery storage temperature is between 15°C and 25°C (higher temperatures result in reduced storage life or downgraded technical characteristics). If higher temperatures cannot be avoided during transport or storage, please consult us.

Réception, stockage, manutention

Réception

S'assurer que le matériel n'a subi aucun choc nuisible à son fonctionnement pendant le transport (déclarer toute détérioration au transporteur (sinon, adresser les réserves d'usage au transporteur). Lors de cette réception, vérifier que les caractéristiques portées sur le bordereau de livraison correspondent à celles définies sur l'accusé de réception de commande. En cas de non conformité, rappeler sur la réclamation la référence du bordereau d'expédition.

Stockage

Pendant la durée du stockage, le matériel doit être placé dans un local sec, aéré, à l'abri de la pluie, des projections d'eau, des agents chimiques. Il sera toujours stocké dans l'emballage d'origine qui a été conçu pour assurer une protection maximale pendant le stockage et les manipulations. Si le matériel a dû être déballé pour une mise en place à une date bien antérieure à la mise en service, le recouvrir d'une enveloppe le protégeant contre poussières, gravats, peinture ... Concernant le rebut des emballages, veuillez vous conformer aux dispositions légales en vigueur.

Important :

► **transport : il peut se faire de -25°C à +50°C pendant 30 jours maximum.**

► **stockage : la batterie d'accumulateurs est de type "étanche" ou "ouverte" au plomb et son stockage ne devra jamais excéder 6 mois à 20°C sans recharge avec une batterie chargée initialement à 100% (sinon le temps de stockage devra être réduit). Passé ce délai, il est impératif de la mettre en charge, ce qui nécessite la mise en service partielle de l'appareil (redresseur-chargeur). Les éléments batterie peuvent être stockés de -20°C à +45°C si ils sont livrés dans leur emballage d'origine.** La température idéale de stockage de la batterie d'accumulateurs est de 15°C à 25°C (réduction importante de la durée de stockage admissible ou de ses caractéristiques techniques pour des températures supérieures). Dans le cas où des températures ou durées supérieures ne peuvent être évitées lors du transport ou du stockage, nous consulter.

Warenannahme, Lagerung, Transport

Warenannahme

Überprüfen Sie die Anlage sofort nach Erhalt auf irgendeinen Transportschaden, der ihre Funktionstüchtigkeit beeinträchtigt, sowie auf Übereinstimmung mit den Lieferpapieren (im Schadensfall die Beschädigungen auf dem Speditionsübergabeschein vermerken). Überprüfen Sie bei dabei auch, daß die auf dem Lieferschein aufgeführten Kenndaten mit den Angaben der Auftragsbestätigung übereinstimmen. Im Fall einer Nichtübereinstimmung die Referenz des Lieferscheins in der Reklamation angeben.

Lagerung

Die Anlage darf nur in einem trockenen, belüfteten, von Wasserspritzern und aggressiven Stoffen freien Raum gelagert werden. Es wird empfohlen, die Anlage in der Originalverpackung zu belassen, um sie bestens vor Beschädigungen zu bewahren. Wurde das Gerät lange vor der Inbetriebnahme ausgepackt, so ist es durch entsprechende bauseitige Maßnahmen gegen Staub, Schutt, Farbe und sonstige Verschmutzungen zu schützen. Die Entsorgung des Verpackungsabfalls ist entsprechend den gesetzlichen Bestimmungen vorzunehmen.

Wichtig:

► **Für weitergehenden Transport betragen die maximalen Umgebungstemperaturen -25°C bis +50°C über höchstens 30 Tage;**
► **Da wartungsfreie Bleibatterien eingebaut sind, darf die Lagerdauer 6 Monate bei ca. 20°C ohne die Wiederaufladung bei einer anfangs vollständig geladenen Batterie nicht überschreiten (sonst soll die Lagerdauer verringert werden).** Nach Ablauf dieser Zeit ist es zwingend erforderlich, die Batterien wieder zu laden; hierzu ist eine Teil-Inbetriebnahme der USV-Anlage nötig (Gleichrichter/Ladegerät). Die Batterie-Elemente können bei -20°C bis +45°C gelagert werden, wenn die Lieferung in ihrer Originalverpackung erfolgt. Die ideale Lagertemperatur der Akkumulatorenbatterie beträgt 15°C bis 25°C (bedeutende Verringerung der Lagerdauer oder ihrer technischen Kenndaten bei höheren Temperaturen tolerierbar). Lassen sich während des Transports oder der Lagerung höhere Temperaturen nicht vermeiden, uns bitte um Rat fragen.

Ricezione, stoccaggio, movimentazione

Ricezione

Assicurarsi che il materiale non abbia subito danni a causa del trasporto con una prima ispezione visiva (nel caso il materiale non fosse in buone condizioni, inoltrare al trasportatore una nota informativa). Durante questa ricezione verificare che le caratteristiche indicate sul bollettino di consegna corrispondano con quanto indicato sulla conferma d'ordine. In caso di discordanza indicare sul reclamo i riferimenti indicati sul bollettino di spedizione.

Stoccaggio

Durante lo stoccaggio il materiale deve trovarsi in un locale secco, aerato, privo di infiltrazioni d'acqua, riparato dalla pioggia e dagli agenti chimici. Il materiale sarà sempre conservato nell'imballaggio di origine che è stato previsto per assicurare un'ottima protezione durante lo stoccaggio e le movimentazioni. Se il materiale è stato sballato per il posizionamento prima della messa in servizio, ricoprirlo di un involucro che lo protegga dalla polvere, calcinacci, pittura ... Per lo smaltimento degli imballaggi, rispettare le normative in vigore.

Importante:

► **trasporto: puo' farsì da -25°C a +50°C durante 30 giorni massimo.**
► **stoccaggio: la batteria di accumulatori è al piombo "ermetico" o "stazionario" e il suo stoccaggio non deve mai superare 6 mesi a 20°C senza ricarica con una batteria caricata inizialmente al 100% (altrimenti il tempo di stoccaggio dovrà essere ridotto). Dopo questo termine, è necessario sottoporre la batteria ad un ciclo di ricarica mettendo parzialmente in servizio l'apparecchio (raddrizzatore-carica batteria). Gli elementi batteria possono essere stoccati da -20°C a +45°C se sono consegnati nel loro imballaggio di origine.** La temperatura ideale di stoccaggio della batteria di accumulatori è di 15°C a 25°C (riduzione importante della durata di stoccaggio ammissibile o delle sue caratteristiche tecniche per temperature superiori). Nel caso in cui non si possano evitare temperature o durate superiori durante il trasporto o lo stoccaggio, consultarci.

Recepción, almacenamiento, desplazamiento

Recepción

Asegurarse de que el material no ha sufrido durante el transporte ningún choque que pueda perjudicar su funcionamiento (en cuyo caso, hacer las oportunas reservas al transportista). En el momento de la recepción, verificar que las características que figuran en la nota de expedición correspondan a las que se definen en el acuse de recibo del pedido. En caso de no conformidad, indicar en la reclamación la referencia del albarán de expedición.

Almacenamiento

Durante el tiempo de almacenamiento, el material debe ser colocado en un local seco, ventilado, al abrigo de la lluvia, de las proyecciones de agua y de agentes químicos. Siempre será preferible conservar el material en su embalaje de origen, porque está diseñado para asegurar una protección máxima durante el almacenamiento y las manipulaciones. Si ha sido necesario desembalar el material para instalarlo en una fecha muy anterior a la puesta en servicio, cubrirlo con una funda que lo proteja del polvo, escombros, pintura ...

En lo referente al desecho de los embalajes, favor de conformarse con las disposiciones legales vigentes.

Importante:

► **transporte: puede efectuarse de -25°C a +50°C durante máximo 30 días.**
► **almacenamiento: la batería de acumuladores es del tipo "estanco" o "abierto" de plomo y su almacenamiento nunca debe exceder 6 meses a 20°C sin recarga con una batería cargada inicialmente a 100% (sino el tiempo de almacenamiento deberá ser reducido). Pasado este plazo, es obligatorio ponerla en carga, lo que precisa la puesta en servicio parcial del aparato (rectificador-cargador). Los elementos de la batería pueden ser almacenados de -20°C a +45°C si son entregados en su embalaje de origen.** La temperatura ideal de almacenamiento de la batería de acumuladores es de 15°C a 25°C (reducción importante del tiempo de almacenamiento admisible o de sus características técnicas para temperaturas superiores). En el caso de que no puedan evitarse temperaturas superiores durante el transporte o el almacenamiento, consultarnos.

Aflevering, opslag, transport

Aflevering

Controleer bij aflevering of de apparatuur niet beschadigd is tijdens transport (meld eventuele transportschade onmiddellijk bij de transporteur). Controleer aan de hand van het testrapport de specificaties van de afgeleverde apparatuur. Indien deze niet geheel overeenkomen met de bestelling meld dit dan onmiddellijk bij uw leverancier onder vermelding van het afleveringsnummer.

Opslag

De apparatuur dient opgeslagen te worden in een droge, goed geventileerde ruimte, beschermd tegen regen, sproei- en spatwater en bijtende stoffen. Het wordt aanbevolen de apparatuur in de originele verpakking op te slaan omdat deze de beste bescherming biedt tijdens opslag en transport. Indien de apparatuur al is uitgepakt maar nog niet in bedrijf is gesteld dient deze beschermd te worden tegen stof, puin en verf door middel van de meegeleverde hoezen. Voor het weggoien van de verpakkingen dient men de geldende wettelijke voorschriften in acht te nemen.

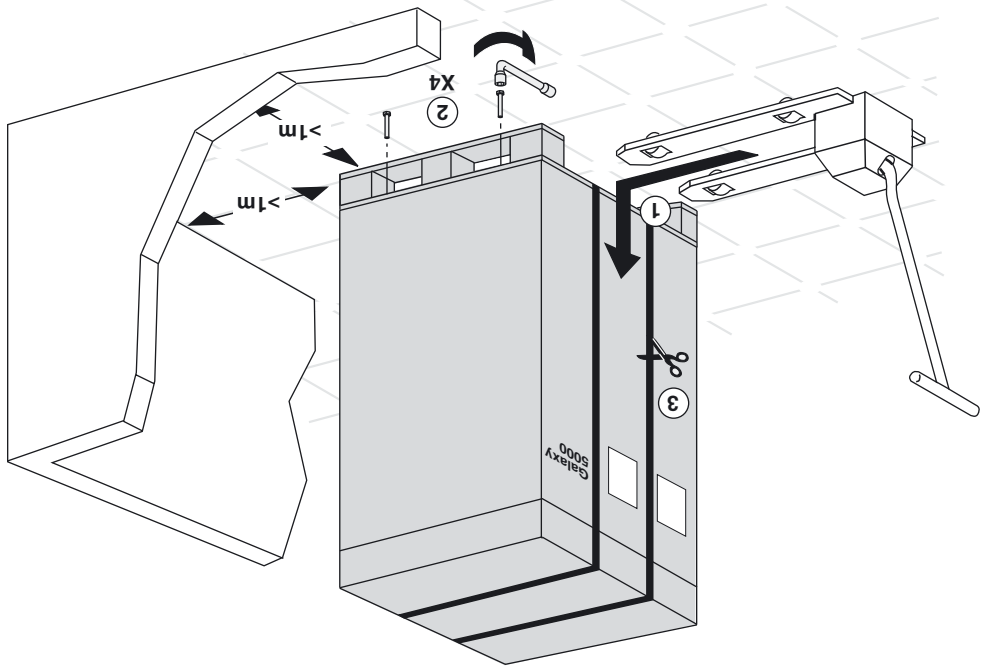
Belangrijk:

► **De apparatuur mag getransporteerd worden tussen -25°C en +50°C gedurende maximaal 30 dagen.**

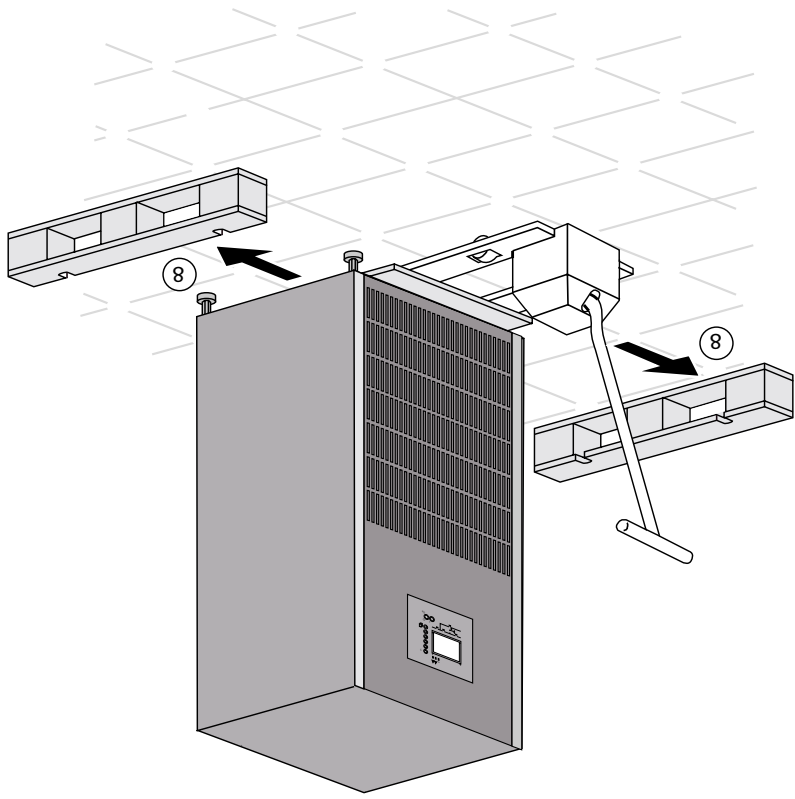
► **De onderhoudsvrije batterijen mogen maximaal zes maanden opgeslagen worden bij een temperatuur van 20°C zonder dat ze herladen hoeven te worden. Dit geldt voor geheel geladen batterijen; voor deels geladen batterijen dient de opslagperiode verkort te worden. Indien de maximale opslagperiode wordt overschreden dienen de batterijen herladen te worden. Hiertoe dient een deel van de apparatuur (gelijkrichter/lader) in bedrijf gesteld te worden.** De batterijen kunnen in de originele verpakking tussen de -20°C en +45°C opgeslagen worden. De ideale opslagtemperatuur echter is 15 tot 25°C (hogere temperaturen resulteren in een kortere toelaatbare opslagperiode en beïnvloeden de eigenschappen van de batterij in negatieve zin). Indien hogere temperaturen niet te voorkomen zijn tijdens transport en opslag dient u contact met ons op te nemen

APC
by Schneider Electric

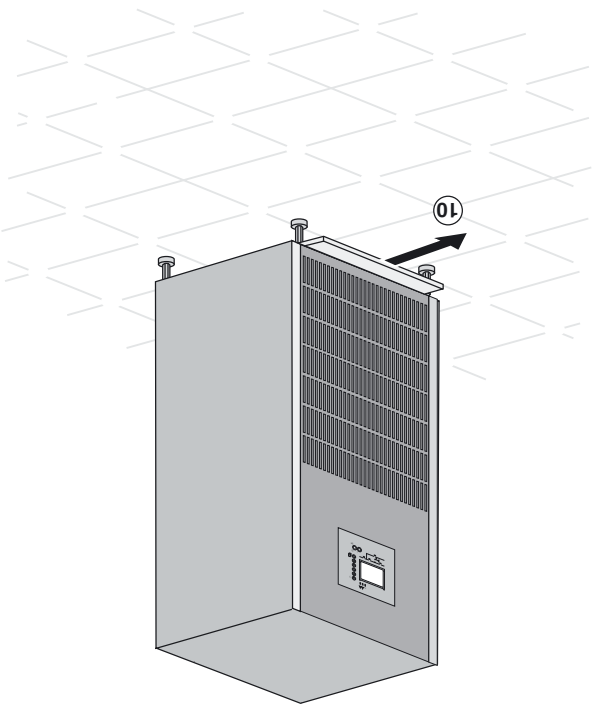
1



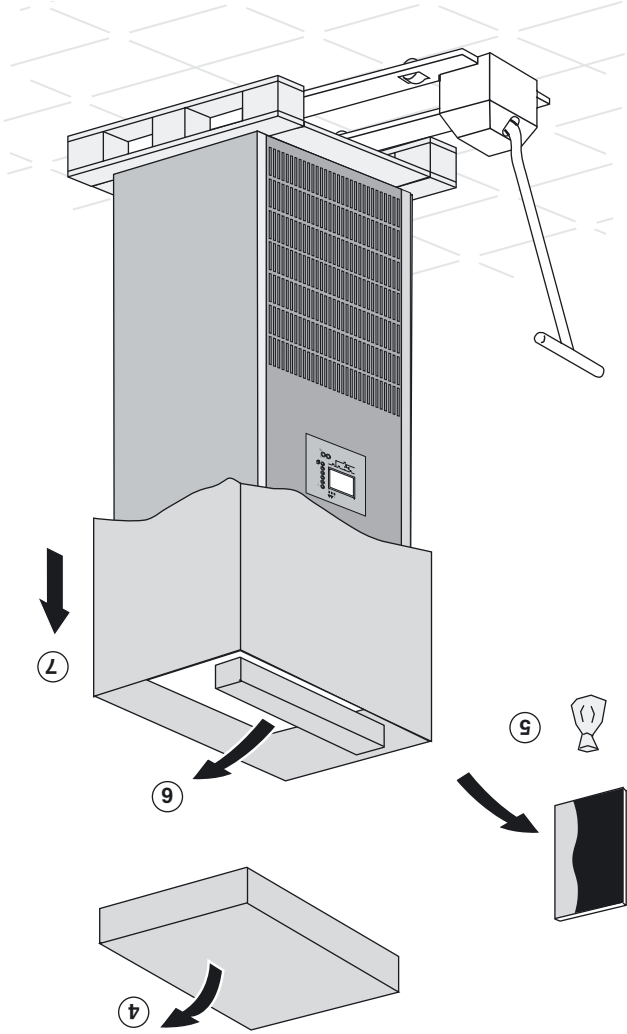
3



5



2



4

