

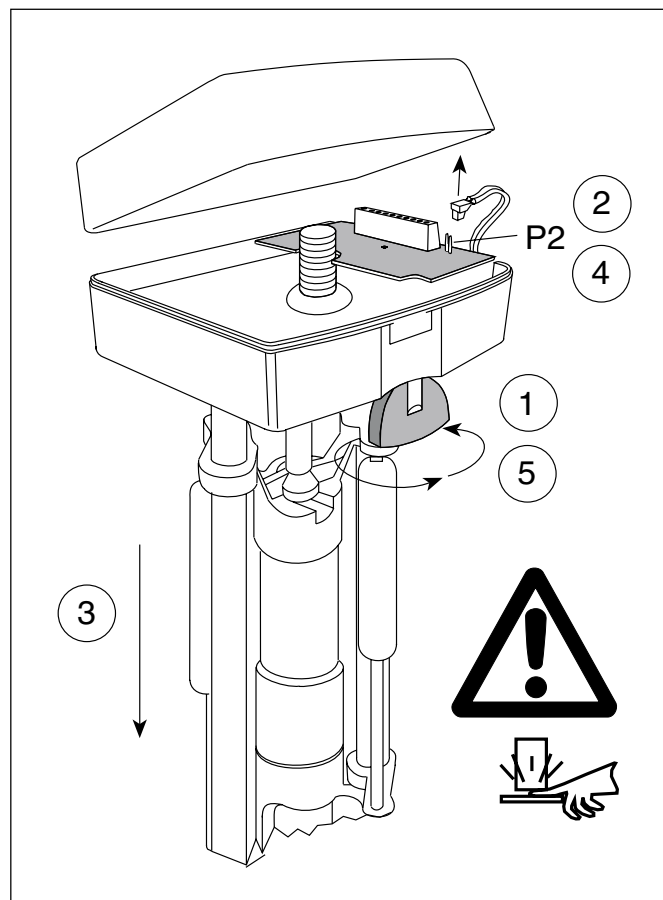
Kontroll av nollåtergångsenhet

En gång om året ska du göra kontroll av nollåtergångsenhetens funktion. Gör så här:

1. Fäll ner handmanövervredet och vrid tills ställdonet når sitt mittläge.
2. Bryt strömmen till nollåtergången genom att ta bort kontakten till P2.
3. Se efter att nollåtergångsfunktionen stänger ventilen.
4. Sätt tillbaka kontakten.
5. Fäll upp handmanövervredet.

Ställdonet spänner nollåtergångsenheten och återgår till normal drift.

Observera! När du kontrollerar nollåtergångsenhetens funktion måste du använda handmanövervredet. Om du bara tar bort P2 spänner inte ställdonet nollåtergångsenheten.



Checking the 0-return unit

Check the 0-return unit once a year. This is done by following the procedure below:

1. Lower the manual operation handle and turn it until the actuator reaches its middle position.
2. Remove the connector to P2.
3. Check that the 0-return unit closes the valve.
4. Replace the connector to P2.
5. Raise the manual operation handle.

The actuator tightens the 0-return unit and resumes normal operation.

N.B.! When checking the unit, always use the manual operation handle. The actuator will not tighten the 0-return unit if only the connector to P2 is removed.

Prüfen der Notstelleinrichtung

Die Notstelleinrichtung einmal im Jahr prüfen. Dazu folgendes Verfahren anwenden:

1. Den Handbetätigungsgriff nach unten drücken und ihn drehen, bis der Stellantrieb seine mittlere Stellung erreicht.
2. Den Stecker an P2 abziehen.
3. Prüfen, daß die Notstelleinrichtung das Ventil schließt.
4. Den Stecker an P2 wieder aufstecken.
5. Den Handbetätigungsgriff nach oben drücken.

Der Stellantrieb zieht die Notstelleinrichtung fest und nimmt den normalen Betrieb wieder auf.

Achtung! Beim Prüfen der Notstelleinrichtung stets den Handbetätigungsgriff verwenden. Der Stellantrieb zieht die Notstelleinrichtung nicht fest, falls nur den Stecker an P2 gezogen wird.

TAC AB, Jägershillgatan 18, SE-213 75 MALMÖ, SWEDEN, +46 40 38 68 50 (vx)