

Modicon M221 Logic Controller

硬件指南

EIO0000003318.02

11/2022



法律声明

施耐德电气品牌以及本指南中涉及的施耐德电气及其附属公司的任何商标均是施耐德电气或其附属公司的财产。所有其他品牌均为其各自所有者的商标。本指南及其内容受适用版权法保护，并且仅供参考使用。未经施耐德电气事先书面许可，不得出于任何目的，以任何形式或方式（电子、机械、影印、录制或其他方式）复制或传播本指南的任何部分。

对于将本指南或其内容用作商业用途的行为，施耐德电气未授予任何权利或许可，但以“原样”为基础进行咨询的非独占个人许可除外。

施耐德电气的产品和设备应由合格人员进行安装、操作、保养和维护。

由于标准、规格和设计会不时更改，因此本指南中包含的信息可能会随时更改，恕不另行通知。

在适用法律允许的范围内，对于本资料信息内容中的任何错误或遗漏，或因使用此处包含的信息而导致或产生的后果，施耐德电气及其附属公司不会承担任何责任或义务。

作为负责任、具有包容性的企业中的一员，我们将更新包含非包容性术语的内容。然而，在我们完成更新流程之前，我们的内容可能仍然包含客户认为不恰当的标准化行业术语。

© 2022 – Schneider Electric.保留所有权利。

安全信息	7
人员资质	7
预期用途	8
关于本书	9
Modicon M221 Logic Controller 简介	15
M221 概述	16
TM221C Logic Controller 描述	17
TM221M Logic Controller 描述	21
最大硬件配置	25
TMC2 扩展板	27
TM3 扩展模块	28
TM2 扩展模块	35
附件	38
M221 功能	42
实时时钟 (RTC)	42
输入管理	46
输出管理	48
运行/停止	51
SD 卡	52
M221 安装	58
M221 Logic Controller 实现总则	58
环境特性	58
认证和标准	60
M221 Logic Controller 安装	61
安装和维护要求	61
TM221C Logic Controller 安装位置与间隙	62
TM221M Logic Controller 安装位置与间隙	64
顶帽截面导轨 (DIN 导轨)	66
安装和拆卸带有扩展模块的控制器	68
直接在面板表面安装	71
M221 电气要求	72
接线优化方法	72
DC 电源特性和接线	77
AC 电源特性和接线	79
M221 系统接地	82
Modicon TM221C Logic Controller	85
TM221C16R	86
TM221C16R 简介	86
TM221CE16R	89
TM221CE16R 简介	89
TM221C16T	92
TM221C16T 简介	92
TM221CE16T	95
TM221CE16T 简介	95
TM221C16U	98
TM221C16U 简介	98
TM221CE16U	101
TM221CE16U 简介	101

TM221C24R	104
TM221C24R 简介	104
TM221CE24R	107
TM221CE24R 简介	107
TM221C24T	110
TM221C24T 简介	110
TM221CE24T	113
TM221CE24T 简介	113
TM221C24U	116
TM221C24U 简介	116
TM221CE24U	119
TM221CE24U 简介	119
TM221C40R	122
TM221C40R 简介	122
TM221CE40R	126
TM221CE40R 简介	126
TM221C40T	130
TM221C40T 简介	130
TM221CE40T	134
TM221CE40T 简介	134
TM221C40U	138
TM221C40U 简介	138
TM221CE40U	141
TM221CE40U 简介	141
嵌入式 I/O 通道	144
数字量输入	144
继电器输出	156
常规和快速晶体管输出	162
模拟量输入	170
Modicon TM221M Logic Controller	173
TM221M16R / TM221M16RG	174
TM221M16R/TM221M16RG / 简介	174
TM221M16R/TM221M16RG 数字量输入	177
TM221M16R/TM221M16RG 数字量输出	180
TM221M16R / TM221M16RG 模拟量输入	183
TM221ME16R / TM221ME16RG	186
TM221ME16R / TM221ME16RG 简介	186
TM221ME16R/TM221ME16RG 数字量输入	189
TM221ME16R/TM221ME16RG 数字量输出	192
TM221ME16R / TM221ME16RG 模拟量输入	194
TM221M16T / TM221M16TG	197
TM221M16T / TM221M16TG 简介	197
TM221M16T/TM221M16TG 数字量输入	200
TM221M16T/TM221M16TG 数字量输出	204
TM221M16T / TM221M16TG 模拟量输入	207
TM221ME16T / TM221ME16TG	210
TM221ME16T / TM221ME16TG 简介	210
TM221ME16T/TM221ME16TG 数字量输入	213
TM221ME16T/TM221ME16TG 数字量输出	217
TM221ME16T / TM221ME16TG 模拟量输入	220
TM221M32TK	223

TM221M32TK 简介	223
TM221M32TK 数字量输入	225
TM221M32TK 数字量输出	229
TM221M32TK 模拟量输入	233
TM221ME32TK	236
TM221ME32TK 简介	236
TM221ME32TK 数字量输入	239
TM221ME32TK 数字量输出	243
TM221ME32TK 模拟量输入	247
Modicon M221 Logic Controller 通讯	250
集成的通讯端口	251
USB Mini-B 编程端口	251
以太网端口	252
串行线路 1	254
串行线路 2	257
将 M221 Logic Controller 连接到 PC	259
将控制器连接到 PC	259
术语	263
索引	267

安全信息

重要信息

在试图安装、操作、维修或维护设备之前，请仔细阅读下述说明并通过查看来熟悉设备。下述特定信息可能会在本文其他地方或设备上出现，提示用户潜在的危险，或者提醒注意有关阐明或简化某一过程的信息。



在“危险”或“警告”标签上添加此符号表示存在触电危险，如果不遵守使用说明，会导致人身伤害。



这是提醒注意安全的符号。提醒用户可能存在人身伤害的危险。请遵守所有带此符号的安全注意事项，以避免可能的人身伤害甚至死亡。

▲ 危险
危险 表示若不加以避免,将会导致严重人身伤害甚至死亡的危险情况。
▲ 警告
警告 表示若不加以避免,可能会导致严重人身伤害甚至死亡的危险情况。
▲ 小心
小心 表示若不加以避免,可能会导致轻微或中度人身伤害的危险情况。
注意
注意 用于表示与人身伤害无关的危害。

请注意

电气设备的安装、操作、维修和维护工作仅限于有资质的人员执行。施耐德电气不承担由于使用本资料所引起的任何后果。

有资质的人员是指掌握与电气设备的制造和操作及其安装相关的技能和知识的人员，他们经过安全培训能够发现和避免相关的危险。

人员资质

只允许专业人员使用本产品，专业人员应了解并理解本手册的内容及有关本产品的所有资料。

专业人员必须能预知并识别通过参数化，更改相关设置以及进行机械、电气和电子装备而可能产生的危险。具备资质的人员必须熟悉旨在预防工业事故的各种标准、条例和规定，并且在设计和建造系统时必须加以遵守。

预期用途

本文档所述或涉及的产品，连同其软件、附件和选配件，系可编程可编程控制器（在本文中称为“可编程控制器”），设计用于工业用途，使用时应遵循本文档及其他辅助文档中的相关说明、指导、示例和安全说明。

本产品的使用必须符合一切适用的安全法律法规、指定的要求和技术参数。

鉴于计划好的应用程序，您必须在使用本产品之前进行风险评估。必须根据评估结果采取相应的安全相关措施。

由于本产品应作为整个机器或过程的组成部分来使用，因此必须通过对整个系统的设计来确保人员安全。

本产品必须与规定的电缆和附件一同使用。请您只使用原厂配件和原厂替换件。

禁止用于除明确允许的用途之外的任何其他用途，否则可能导致意料之外的危害。

关于本书

文档范围

使用此文档可以：

- 安装和操作 M221 Logic Controller。
- 将 M221 Logic Controller 连接到配有 EcoStruxure Machine Expert - Basic 软件的编程设备。
- 将 M221 Logic Controller 和 I/O 扩展模块、HMI 及其他设备相连接。
- 熟悉 M221 Logic Controller 功能。

注：在安装、操作或维护控制器前，请阅读并了解本文档和所有相关文档，9 页。

有效性说明

本文档已随 EcoStruxure™ Machine Expert - Basic V1.2 SP1 Patch 1 的发布进行了更新。

在本文档中以及在下面的“相关的文件”一节所提及的文档中介绍的特性可在线访问。如要在线访问此信息，请访问 Schneider Electric 主页 www.se.com/ww/en/download/。

本文档中介绍的特性应该与网上显示的那些特性相同。依据我们的持续改进政策，我们将不断修订内容，使其更加清楚了，更加准确。如果您发现本文档和在线信息之间存在差异，请以在线信息为准。

有关产品合规性和环境信息（RoHS、REACH、PEP、EOL 等），请转 www.se.com/ww/en/work/support/green-premium/。

相关的文件

文件名称	参考编号
Modicon M221 Logic Controller - 编程指南	EIO0000003297 (ENG)
	EIO0000003298 (FRE)
	EIO0000003299 (GER)
	EIO0000003300 (SPA)
	EIO0000003301 (ITA)
	EIO0000003302 (CHS)
	EIO0000003304 (TUR)
	EIO0000003303 (POR)
Modicon TMH2GDB 远程图形终端 - 用户指南	EIO0000003321 (ENG)
	EIO0000003322 (FRE)
	EIO0000003323 (GER)
	EIO0000003324 (SPA)
	EIO0000003325 (ITA)
	EIO0000003326 (CHS)
	EIO0000003328 (TUR)
	EIO0000003327 (POR)

文件名称	参考编号
Modicon TMC2 扩展板 - 硬件指南	EIO0000003337 (ENG) EIO0000003338 (FRE) EIO0000003339 (GER) EIO0000003340 (SPA) EIO0000003341 (ITA) EIO0000003342 (CHS) EIO0000003344 (TUR) EIO0000003343 (POR)
Modicon TM3 数字量 I/O 模块 - 硬件指南	EIO0000003125 (ENG) EIO0000003126 (FRE) EIO0000003127 (GER) EIO0000003128 (SPA) EIO0000003129 (ITA) EIO0000003130 (CHS) EIO0000003425 (TUR) EIO0000003424 (POR)
Modicon TM3 模拟量 I/O 模块 - 硬件指南	EIO0000003131 (ENG) EIO0000003132 (FRE) EIO0000003133 (GER) EIO0000003134 (SPA) EIO0000003135 (ITA) EIO0000003136 (CHS) EIO0000003427 (TUR) EIO0000003426 (POR)
Modicon TM3 专用 I/O 模块 - 硬件指南	EIO0000003137 (ENG) EIO0000003138 (FRE) EIO0000003139 (GER) EIO0000003140 (SPA) EIO0000003141 (ITA) EIO0000003142 (CHS) EIO0000003429 (TUR) EIO0000003428 (POR)
Modicon TM3 安全模块 — 硬件指南	EIO0000003353 (ENG) EIO0000003354 (FRE) EIO0000003355 (GER) EIO0000003356 (SPA) EIO0000003357 (ITA) EIO0000003358 (CHS) EIO0000003360 (TUR) EIO0000003359 (POR)

文件名称	参考编号
Modicon TM3 接收器和发射器模块 - 硬件指南	EIO0000003143 (ENG)
	EIO0000003144 (FRE)
	EIO0000003145 (GER)
	EIO0000003146 (SPA)
	EIO0000003147 (ITA)
	EIO0000003148 (CHS)
	EIO0000003431 (TUR)
EIO0000003430 (POR)	
TM221C DC Logic Controller- 说明书	EAV48550
TM221C AC Logic Controller - 说明书	EAV58623
TM221M Logic Controller - 说明书	HRB59602

产品相关信息

⚠️⚠️ 危险

存在电击、爆炸或电弧闪光危险

- 在卸除任何护盖，或安装或卸除任何附件、硬件、电缆或导线之前，先断开所有设备的电源连接（包括已连接设备），此设备的相应硬件指南中另有指定的特定情况除外。
- 根据指示，在相应的地方和时间，务必使用具有合适额定值的电压感测设备来检测是否断电。
- 更换并紧固所有护盖、附件、硬件、电缆与导线，并确认接地连接正确后再对设备通电。
- 在操作本设备及相关产品时，必须使用指定电压。

未按说明操作将导致人身伤亡等严重后果。

⚠️ 危险

可能存在爆炸危险

- 只能在安全地点或符合 I 类 2 分类 A、B、C 和 D 组的地点使用本设备。
- 请勿替换组件，这可能导致与 I 类 2 分类的相关要求不符。
- 除非已拔下电源或确定所在位置无危险，否则请勿连接设备或断开设备的连接。
- 只有在确定工作区域是无危险区域的情况下，才能使用 USB 端口（若配有）。

未按说明操作将导致人身伤亡等严重后果。

▲ 警告

失去控制

- 任何控制方案的设计者都必须考虑到控制路径可能出现故障的情况，并为某些关键控制功能提供一种方法，使其在出现路径故障时以及出现路径故障后恢复至安全状态。这些关键控制功能包括紧急停止、越程停止、断电重启以及类似的安全措施。
- 对于关键控制功能，必须提供单独或冗余的控制路径。
- 系统控制路径可包括通讯链路。必须对暗含的无法预料的传输延迟或链路失效问题加以考虑。
- 遵守所有事故预防规定和当地的安全指南。¹
- 为了保证正确运行，在投入使用前，必须对设备的每次执行情况分别进行全面测试。

未按说明操作可能导致人身伤亡或设备损坏等严重后果。

¹ 有关详细信息，请参阅 NEMA ICS 1.1 (最新版) 中的“安全指导原则 - 固态控制器的应用、安装和维护”以及 NEMA ICS 7.1 (最新版) 中的“结构安全标准及可调速驱动系统的选择、安装与操作指南”或您特定地区的类似规定。

▲ 警告

意外的设备操作

- 仅使用 Schneider Electric 认可的可与本设备配合使用的软件。
- 每次更改物理硬件配置后，请更新应用程序。

未按说明操作可能导致人身伤亡或设备损坏等严重后果。

摘自标准的术语

本手册中的或者出现在产品自身中/上的技术术语、术语、符号和相应描述基本上均源自国际标准的条款或定义。

在功能安全系统、驱动器和一般自动化领域，这可能包括但不限于安全、安全功能、安全状态、故障、故障复位、失灵、失效、错误、错误消息、危险等词语。

这些标准包括：

标准	描述
IEC 61131-2:2007	编程控制器，第 2 部分：设备要求和测试。
ISO 13849-1:2015	机器安全：控制系统的安全相关部分。 设计通则。
EN 61496-1:2013	机械安全：电子感应式防护设备。 第 1 部分：一般要求和测试。
ISO 12100:2010	机械安全 - 设计的一般原则 - 风险评估和风险抑制
EN 60204-1:2006	机械安全 - 电气机械设备 - 第 1 部分：一般要求
ISO 14119:2013	机械安全 - 与防护设备关联的联锁设备 - 设计和选择原则
ISO 13850:2015	机械安全 - 紧急停止 - 设计原则
IEC 62061:2015	机械安全 - 安全相关的电气、电子和可编程电子控制系统的功能性安全
IEC 61508-1:2010	电气/电子/可编程电子安全相关系统的功能性安全：一般要求。
IEC 61508-2:2010	电气/电子/可编程电子安全相关系统的功能性安全：电气/电子/可编程电子安全相关系统的要求。
IEC 61508-3:2010	电气/电子/可编程电子安全相关系统的功能性安全：软件要求。
IEC 61784-3:2016	工业通信网络 - 配置 - 第 3 部分：功能安全现场总线 - 一般规则和配置定义
2006/42/EC	机械指令
2014/30/EU	电磁兼容性规程
2014/35/EU	低电压规程

此外，本文中所用的名词可能是被无意中使用，因为它们是从其他标准中衍生出来的，如：

标准	描述
IEC 60034 系列	旋转电机
IEC 61800 系列	可调速电力驱动系统
IEC 61158 系列	用于测量和控制的数字数据通讯：用于工业控制系统的现场总线

最后，操作区一词可结合特定危险的描述一起使用，其定义相当于 机器指令 () 和 :2010 中的 2006/42/EC 风险区 ISO 12100 或危险区。

注：对于当前文档中引用的特定产品，上述标准可能适用，也可能不适用。若要了解与适用于此处所述产品的各项标准有关的更多信息，请参阅这些产品参考的特性表。

Modicon M221 Logic Controller 简介

此部分内容

M221 概述	16
M221 功能	42
M221 安装	58

M221 概述

此章节内容

TM221C Logic Controller 描述	17
TM221M Logic Controller 描述	21
最大硬件配置	25
TMC2 扩展板	27
TM3 扩展模块	28
TM2 扩展模块	35
附件	38

概述

本章提供有关 M221 Logic Controller 系统架构及其组件的一般信息。

TM221C Logic Controller 描述

概述

TM221C Logic Controller 具有多种强大的功能，可在广泛的应用程序中使用。

软件配置、编程和调试通过 EcoStruxure Machine Expert - Basic 软件完成，该软件的详细说明见 EcoStruxure Machine Expert - Basic 操作指南（请参阅“EcoStruxure Machine Expert - Basic 操作指南”）和 M221 Logic Controller 编程指南（请参阅“Modicon M221 Logic Controller 编程指南”）。

编程语言

M221 Logic Controller 由 EcoStruxure Machine Expert - Basic 软件进行配置和编程，该软件支持以下 IEC 61131-3 编程语言：

- IL：指令列表
- LD：梯形图
- Grafcet（列表）
- Grafcet (SFC)

电源

TM221C Logic Controller 的电源为 24 Vdc, 77 页 或 100...240 Vac, 79 页。

实时时钟

M221 Logic Controller 包括一个实时时钟 (RTC) 系统, 42 页。

运行/停止

M221 Logic Controller 可以通过以下方式在外部进行操作：

- 硬件运行/停止开关, 51 页
- 通过软件配置中定义的专用数字量输入进行运行/停止, 51 页操作。有关详细信息，请参阅配置数字量输入（请参阅“Modicon M221 Logic Controller 编程指南”）。
- EcoStruxure Machine Expert - Basic 软件。有关更多信息，请参阅工具栏（请参阅“EcoStruxure Machine Expert - Basic 操作指南”）。
- TMH2GDB 远程图形终端。有关更多信息，请参阅“控制器状态”菜单（请参阅“Modicon TMH2GDB, Remote Graphic Display, User Guide”）。

存储器

下表描述了不同类型的存储器：

存储器类型	大小	作用
RAM	512 KB 的 RAM 存储器：256 KB 用于内部变量，256 KB 用于应用程序和数据。	执行应用程序并包含数据
非易失性	1.5 MB，其中 256 KB 可在发生断电时用于备份应用程序和数据。	保存应用程序

内置输入/输出

根据控制器型号的不同，提供以下嵌入式 I/O 类型：

- 常规输入
- 与计数器关联的快速输入
- 常规漏型/源型晶体管输出
- 与脉冲发生器关联的快速漏型/源型晶体管输出
- 继电器输出
- 模拟量输入

可移动存储

M221 Logic Controller 包含嵌入式 SD 卡插槽, 52 页。

Modicon M221 Logic Controller 允许使用 SD 卡进行以下类型的文件管理：

- 克隆管理（请参阅“Modicon M221 Logic Controller 编程指南”）：备份逻辑控制器的应用程序、固件和后配置（如有）
- 固件管理（请参阅“Modicon M221 Logic Controller 编程指南”）：将固件下载到逻辑控制器、TMH2GDB 远程图形终端 或 TM3 扩展模块
- 应用程序管理（请参阅“Modicon M221 Logic Controller 编程指南”）：备份和恢复逻辑控制器应用程序，或将其复制到同一型号的另一个逻辑控制器
- 后配置管理（请参阅“Modicon M221 Logic Controller 编程指南”）：添加、更改或删除逻辑控制器的后配置文件
- 错误日志管理（请参阅“Modicon M221 Logic Controller 编程指南”）：备份或删除逻辑控制器的错误日志文件
- 内存管理：备份并从控制器恢复内存位和字

内置式通讯功能

根据控制器型号，以下类型的通讯端口可用：

- 以太网, 252 页
- USB Mini-B, 251 页
- 串行线路 1, 254 页

远程图形终端

有关更多信息，请参阅 Modicon TMH2GDB 远程图形终端 用户指南。

TM221C Logic Controller

型号	数字量输入	数字量输出	模拟量输入	通讯端口	电源
TM221C16R, 86 页	5 个常规输入 ⁽¹⁾ 4 个快速输入 (HSC) ⁽²⁾	7 路继电器输出	是	1 个串行线路端口 1 个 USB 编程端口	100...240 Vac
TM221CE16R, 89 页			是	1 个串行线路端口 1 个 USB 编程端口 1 个以太网端口	
TM221C16T, 92 页	5 个常规输入 ⁽¹⁾ 4 个快速输入 (HSC) ⁽²⁾	源型输出 5 个常规晶体管输出	是	1 个串行线路端口 1 个 USB 编程端口	24 Vdc
TM221CE16T, 95 页		2 个快速输出 (PLS/PWM/PTO/ FREQGEN) ⁽³⁾	是	1 个串行线路端口 1 个 USB 编程端口 1 个以太网端口	
TM221C16U, 98 页	5 个常规输入 ⁽¹⁾ 4 个快速输入 (HSC) ⁽²⁾	漏型输出 5 个常规晶体管输出	是	1 个串行线路端口 1 个 USB 编程端口	24 Vdc
TM221CE16U, 101 页		2 个快速输出 (PLS/PWM/PTO/ FREQGEN) ⁽³⁾		1 个串行线路端口 1 个 USB 编程端口 1 个以太网端口	
TM221C24R, 104 页	10 个常规输入 ⁽¹⁾ 4 个快速输入 (HSC) ⁽²⁾	10 路继电器输出	是	1 个串行线路端口 1 个 USB 编程端口	100...240 Vac
TM221CE24R, 107 页			是	1 个串行线路端口 1 个 USB 编程端口 1 个以太网端口	
TM221C24T, 110 页		源型输出 8 个常规晶体管输出	是	1 个串行线路端口 1 个 USB 编程端口	24 Vdc
TM221CE24T, 113 页		2 个快速输出 (PLS/PWM/PTO/ FREQGEN) ⁽³⁾	是	1 个串行线路端口 1 个 USB 编程端口 1 个以太网端口	
TM221C24U, 116 页	10 个常规输入 ⁽¹⁾ 4 个快速输入 (HSC) ⁽²⁾	漏型输出 8 个常规晶体管输出	是	1 个串行线路端口 1 个 USB 编程端口	24 Vdc
TM221CE24U, 119 页		2 个快速输出 (PLS/PWM/PTO/ FREQGEN) ⁽³⁾	是	1 个串行线路端口 1 个 USB 编程端口 1 个以太网端口	
TM221C40R, 122 页	20 个常规输入 ⁽¹⁾ 4 个快速输入 (HSC) ⁽²⁾	16 路继电器输出	是	1 个串行线路端口 1 个 USB 编程端口	100...240 Vac
TM221CE40R, 126 页			是	1 个串行线路端口 1 个 USB 编程端口 1 个以太网端口	
TM221C40T, 130 页		源型输出 14 个常规晶体管输出	是	1 个串行线路端口 1 个 USB 编程端口	24 Vdc
TM221CE40T, 134 页		2 个快速输出 (PLS/PWM/PTO/ FREQGEN) ⁽³⁾	是	1 个串行线路端口 1 个 USB 编程端口 1 个以太网端口	

型号	数字量输入	数字量输出	模拟量输入	通讯端口	电源
TM221C40U, 138 页	20 个常规输入 ⁽¹⁾ 4 个快速输入 (HSC) ⁽²⁾	漏型输出 12 个常规晶体管输出	是	1 个串行线路端口 1 个 USB 编程端口	24 Vdc
TM221CE40U, 141 页		4 个快速输出 (PLS/PWM/PTO/ FREQGEN) ⁽³⁾	是	1 个串行线路端口 1 个 USB 编程端口 1 个以太网端口	

注: TM221C Logic Controller 采用可拆式螺旋端子板。

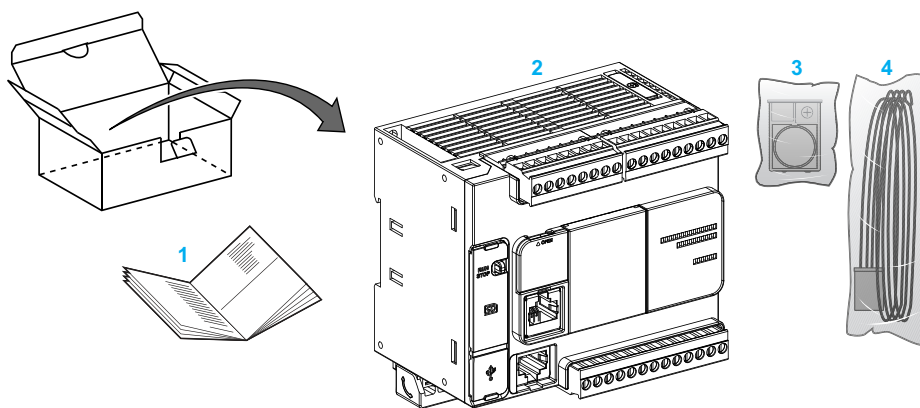
(1) 常规输入的最大频率为 5 kHz。

(2) 快速输入可用作常规输入，或者用作计数或事件功能的快速输入。

(3) 快速晶体管输出可用作常规晶体管输出，用于 PLS、PWM、PTO 或 FREQGEN 功能；或用作 HSC 的反射输出。

产品交付清单

下图显示了 TM221C Logic Controller 的交付内容：



1 TM221C Logic Controller 说明书

2 TM221C Logic Controller

3 带纽扣式锂电池的电池座，型号为 Panasonic BR2032 或 Murata CR2032X。

4 模拟电缆

TM221M Logic Controller 描述

概述

TM221M Logic Controller 具有多种强大的功能，可在广泛的应用程序中使用。

软件配置、编程和调试通过 EcoStruxure Machine Expert - Basic 软件完成，该软件的详细说明见 EcoStruxure Machine Expert - Basic 操作指南（请参阅“EcoStruxure Machine Expert - Basic 操作指南”）和 M221 Logic Controller 编程指南（请参阅“Modicon M221 Logic Controller 编程指南”）。

编程语言

M221 Logic Controller 由 EcoStruxure Machine Expert - Basic 软件进行配置和编程，该软件支持以下 IEC 61131-3 编程语言：

- IL：指令列表
- LD：梯形图
- Grafcet（列表）
- Grafcet (SFC)

电源

TM221M Logic Controller 的电源为 24 Vdc, 77 页。

实时时钟

M221 Logic Controller 包括一个实时时钟 (RTC) 系统, 42 页。

运行/停止

M221 Logic Controller 可以通过以下方式在外部进行操作：

- 硬件运行/停止开关, 51 页
- 通过软件配置中定义的专用数字量输入进行运行/停止, 51 页操作。有关详细信息，请参阅配置数字量输入（请参阅“Modicon M221 Logic Controller 编程指南”）。
- EcoStruxure Machine Expert - Basic 软件。有关更多信息，请参阅工具栏（请参阅“EcoStruxure Machine Expert - Basic 操作指南”）。
- TMH2GDB 远程图形终端。有关更多信息，请参阅“控制器状态”菜单（请参阅“Modicon TMH2GDB, Remote Graphic Display, User Guide”）。

存储器

下表描述了不同类型的存储器：

存储器类型	大小	作用
RAM	512 KB 的 RAM 存储器：256 KB 用于内部变量，256 KB 用于应用程序和数据。	执行应用程序，并且包含数据
非易失性	1.5 MB，其中 256 KB 可在发生断电时用于备份应用程序和数据。	保存应用程序

内置输入/输出

根据控制器型号的不同，提供以下嵌入式 I/O 类型：

- 常规输入
- 快速输入 (HSC)
- 常规晶体管输出
- 快速晶体管输出 (PLS/PWM/PTO/FREQGEN)
- 继电器输出
- 模拟量输入

可移动存储

M221 Logic Controller 包含嵌入式 SD 卡插槽, 52 页。

Modicon M221 Logic Controller 允许使用 SD 卡进行以下类型的文件管理：

- 克隆管理（请参阅“Modicon M221 Logic Controller 编程指南”）：备份逻辑控制器的应用程序、固件和后配置（如有）
- 固件管理（请参阅“Modicon M221 Logic Controller 编程指南”）：将固件更新直接下载到逻辑控制器，并将固件下载到 TMH2GDB 远程图形终端
- 应用程序管理（请参阅“Modicon M221 Logic Controller 编程指南”）：备份和恢复逻辑控制器应用程序，或将其复制到同一型号的另一个逻辑控制器
- 后配置管理（请参阅“Modicon M221 Logic Controller 编程指南”）：添加、更改或删除逻辑控制器的后配置文件
- 错误日志管理（请参阅“Modicon M221 Logic Controller 编程指南”）：备份或删除逻辑控制器的错误日志文件
- 内存管理：备份/从控制器恢复内存位和字

内置式通讯功能

根据控制器型号，控制器的前面板上提供以下通讯端口：

- 以太网, 252 页
- USB Mini-B, 251 页
- SD 卡, 52 页
- 串行线路 1, 254 页
- 串行线路 2, 257 页

远程图形终端

有关更多信息，请参阅 Modicon TMH2GDB 远程图形终端 用户指南。

TM221M Logic Controller

型号	数字量输入	数字量输出	模拟量输入	通讯端口	端子类型
TM221M16R, 174 页	4 个常规输入 ⁽¹⁾ 4 个快速输入 (HSC) ⁽²⁾	8 路继电器输出	是	2 个串行线路端口 1 个 USB 编程端口	可插拔螺钉端子块
TM221M16RG, 174 页	4 个常规输入 ⁽¹⁾ 4 个快速输入 (HSC) ⁽²⁾	8 路继电器输出	是	2 个串行线路端口 1 个 USB 编程端口	可插拔卡簧端子块

型号	数字量输入	数字量输出	模拟量输入	通讯端口	端子类型
TM221ME16R, 186 页	4 个常规输入 ⁽¹⁾ 4 个快速输入 (HSC) ⁽²⁾	8 路继电器输出	是	1 个串行线路端口 1 个 USB 编程端口 1 个以太网端口	可插拔螺钉端子块
TM221ME16RG, 186 页	4 个常规输入 ⁽¹⁾ 4 个快速输入 (HSC) ⁽²⁾	8 路继电器输出	是	1 个串行线路端口 1 个 USB 编程端口 1 个以太网端口	可插拔卡簧端子块
TM221M16T, 197 页	4 个常规输入 ⁽¹⁾ 4 个快速输入 (HSC) ⁽²⁾	6 个常规晶体管输出 2 个快速晶体管输出 (PLS/PWM/PTO/FREQGEN) ⁽³⁾	是	2 个串行线路端口 1 个 USB 编程端口	可插拔螺钉端子块
TM221M16TG, 197 页	4 个常规输入 ⁽¹⁾ 4 个快速输入 (HSC) ⁽²⁾	6 个常规晶体管输出 2 个快速晶体管输出 (PLS/PWM/PTO/FREQGEN) ⁽³⁾	是	2 个串行线路端口 1 个 USB 编程端口	可插拔卡簧端子块
TM221ME16T, 210 页	4 个常规输入 ⁽¹⁾ 4 个快速输入 (HSC) ⁽²⁾	6 个常规晶体管输出 2 个快速晶体管输出 (PLS/PWM/PTO/FREQGEN) ⁽³⁾	是	1 个串行线路端口 1 个 USB 编程端口 1 个以太网端口	可插拔螺钉端子块
TM221ME16TG, 210 页	4 个常规输入 ⁽¹⁾ 4 个快速输入 (HSC) ⁽²⁾	6 个常规晶体管输出 2 个快速晶体管输出 (PLS/PWM/PTO/FREQGEN) ⁽³⁾	是	1 个串行线路端口 USB 编程端口 1 个以太网端口	可插拔卡簧端子块
TM221M32TK, 223 页	12 个常规输入 ⁽¹⁾ 4 个快速输入 (HSC) ⁽²⁾	14 个常规晶体管输出 2 个快速输出 (PLS/PWM/PTO/FREQGEN) ⁽³⁾	是	2 个串行线路端口 1 个 USB 编程端口	HE10 (MIL 20) 连接器
TM221ME32TK, 223 页	12 个常规输入 ⁽¹⁾ 4 个快速输入 (HSC) ⁽²⁾	14 个常规输出 2 个快速输出 (PLS/PWM/PTO/FREQGEN) ⁽³⁾	是	1 个串行线路端口 1 个 USB 编程端口 1 个以太网端口	HE10 (MIL 20) 连接器

注: TM221M Logic Controller 采用 24 Vdc 电源, 77 页。

(1) 常规输入 I2、I3、I4 和 I5 最高频率为 5 kHz。

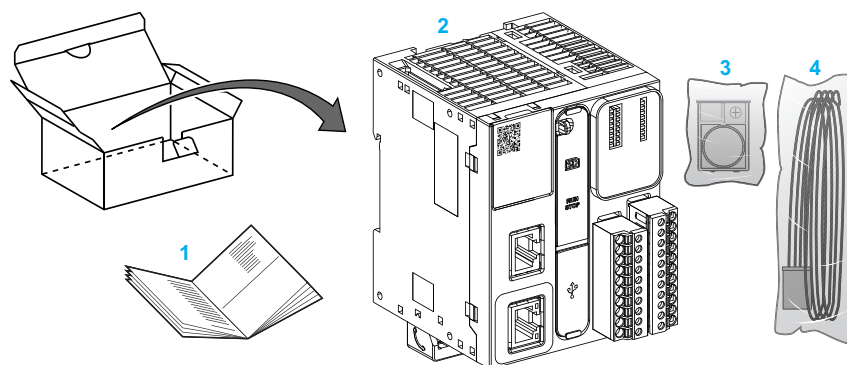
其他常规输入的最大频率为 100 Hz。

(2) 快速输入可用作常规输入，或者用作计数或事件功能的快速输入。

(3) 快速晶体管输出可用作常规晶体管输出，用于 PLS、PWM、PTO 或 FREQGEN 功能；或用作 HSC 的反射输出。

产品交付清单

下图显示了 TM221M Logic Controller 的交付内容：



1 TM221M Logic Controller 说明书

2 TM221M Logic Controller

3 带纽扣式锂电池的电池座，型号为 Panasonic BR2032 或 Murata CR2032X。

4 模拟电缆

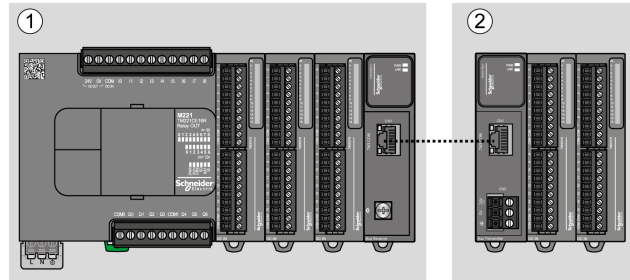
最大硬件配置

介绍

M221 Logic Controller 是一个控制系统，可提供具有优化配置和可扩展架构的一体化解决方案。

本地配置和远程配置原理

下图定义了本地配置和远程配置：



(1) 本地配置

(2) 远程配置

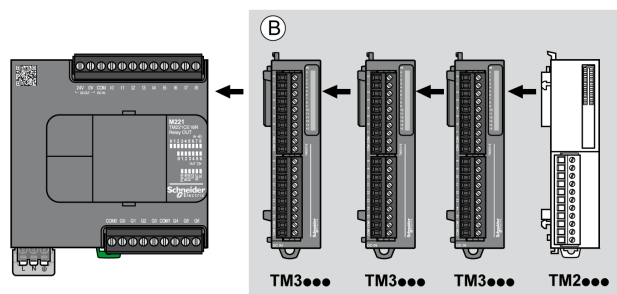
M221 Logic Controller 本地配置架构

可通过以下各项的关联获得优化本地配置和灵活性：

- M221 Logic Controller
- TM3 扩展模块
- TM2 扩展模块

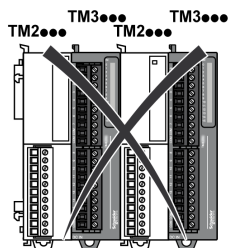
由应用程序要求确定 M221 Logic Controller 配置的架构。

下图显示了本地配置的组件：



(B) 扩展模块 (参阅最大模块数)

注: 不能在任何 TM2 模块前安装 TM3 模块，如下图所示：



M221 Logic Controller 远程配置架构

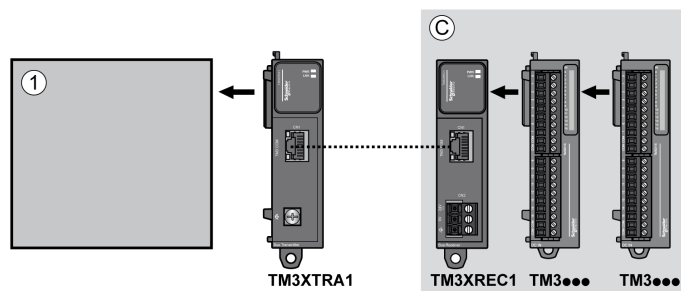
可通过以下各项的关联获得优化远程配置和灵活性：

- M221 Logic Controller
- TM3 扩展模块
- TM3 发射器和接收器模块

由应用程序要求确定 M221 Logic Controller 配置的架构。

注：不能在包含 TM3 发射器和接收器模块的配置中使用 TM2 模块。

下图显示了远程配置的组件：



(1) 逻辑控制器和模块

(C) 扩展模块 (最多 7 个)

最大模块数

下表显示了支持的最大配置：

参考	最大值	配置类型
TM221C16• TM221CE16• TM221C24• TM221CE24• TM221C40• TM221CE40• TM221M16R• TM221ME16R• TM221M16T• TM221ME16T• TM221M32TK TM221ME32TK	7 个 TM3/TM2 扩展模块	本地
TM3XREC1	7 个 TM3 扩展模块	远程
注： TM3 发射器和接收器模块不包含在扩展模块最大计数之内。		

注：配置及其 TM3 和 TM2 扩展模块由 EcoStruxure Machine Expert - Basic 软件在配置窗口中验证，验证时考虑已安装模块的总功耗。

注：在某些环境下，完成度高的模块填充的最大配置加上 TM3 发射器和接收器模块之间允许的最大距离可能表示总线通讯问题，尽管允许 EcoStruxure Machine Expert - Basic 软件进行该配置。在此情况下，您将需要分析为您的配置选择的模块的功耗以及您的应用所需要的最短电缆距离，并且尽可能优化您的选择。

对 I/O 总线提供的电流

下表显示了控制器提供给 I/O 总线的最大电流：

参考号	IO 总线 (5 Vdc)	IO 总线 (24 Vdc)
TM221C16R TM221CE16R	325 mA	120 mA
TM221C16T TM221CE16T	325 mA	148 mA
TM221C16U TM221CE16U	325 mA	148 mA
TM221C24R TM221CE24R	520 mA	160 mA
TM221C24T TM221CE24T	520 mA	200 mA
TM221C24U TM221CE24U	520 mA	200 mA
TM221C40R TM221CE40R	520 mA	240 mA
TM221C40T TM221CE40T	520 mA	304 mA
TM221C40U TM221CE40U	520 mA	304 mA
TM221M16R• TM221ME16R•	520 mA	460 mA
TM221M16T• TM221ME16T•	520 mA	492 mA
TM221M32TK TM221ME32TK	520 mA	484 mA

注: 扩展模块使用 5 Vdc 到 24 Vdc 的电流提供给 I/O 总线。因此，逻辑控制器提供给 I/O 总线的电流可定义连接到 I/O 总线的扩展模块的最大数量（由 EcoStruxure Machine Expert - Basic 软件在配置窗口中验证）。

TMC2 扩展板

概述

您可以通过添加 TMC2 扩展板来扩展 Modicon TM221C Logic Controller 的 I/O 数量或通讯选项。

有关详细信息，请参阅 TMC2 扩展板硬件指南。

TMC2 标准扩展板

下表显示了通用 TMC2 卡盒，包含对应的通道类型、电压/电流范围和端子类型：

参考号	通道数	通道类型	电压 电流	端子类型
TMC2AI2	2	模拟量输入 (电压或电流)	0...10 Vdc 0...20 mA 或 4...20 mA	3.81 毫米 (0.15 英寸) 螺距, 不可拆下的螺钉端子块
TMC2TI2	2	模拟量温度输入	热电偶类型 K、J、R、S、B、E、T、N 或 C 3 线 RTD 类型 Pt100、Pt1000、Ni100 或 Ni1000	3.81 毫米 (0.15 英寸) 螺距, 不可拆下的螺钉端子块
TMC2AQ2V	2	模拟量电压输出	0...10 Vdc	3.81 毫米 (0.15 英寸) 螺距, 不可拆下的螺钉端子块
TMC2AQ2C	2	模拟量电流输出	4...20 mA	3.81 毫米 (0.15 英寸) 螺距, 不可拆下的螺钉端子块
TMC2SL1 ⁽¹⁾	1	串行线路	RS232 或 RS485	3.81 毫米 (0.15 英寸) 螺距, 不可拆下的螺钉端子块
(1) 只能将一个串行线路扩展板 (TMC2SL1, TMC2CONV01) 添加到 Logic Controller。				

TMC2 应用扩展板

下表显示了适用的 TMC2 卡盒, 包含对应的通道类型、电压/电流范围和端子类型:

参考号	通道数	通道类型	电压 电流	端子类型
TMC2HOIS01	2	模拟量输入 (电压或电流)	0...10 Vdc 0...20 mA 或 4...20 mA	3.81 毫米 (0.15 英寸) 螺距, 不可拆下的螺钉端子块
TMC2PACK01	2	模拟量输入 (电压或电流)	0...10 Vdc 0...20 mA 或 4...20 mA	3.81 毫米 (0.15 英寸) 螺距, 不可拆下的螺钉端子块
TMC2CONV01 ⁽¹⁾	1	串行线路	RS232 或 RS485	3.81 毫米 (0.15 英寸) 螺距, 不可拆下的螺钉端子块
(1) 只能将一个串行线路扩展板 (TMC2SL1, TMC2CONV01) 添加到 Logic Controller。				

TM3 扩展模块

简介

TM3 扩展模块的范围包括:

- 数字量模块, 分类如下:
 - 输入模块, 29 页
 - 输出模块, 29 页
 - 混合输入/输出模块, 30 页
- 模拟量模块, 分类如下:
 - 输入模块, 31 页
 - 输出模块, 32 页
 - 混合输入/输出模块, 33 页
- 专用模块, 34 页
- 安全模块, 34 页
- 发射器和接收器模块, 35 页

有关详细信息，请参阅以下文档：

- TM3 数字量 I/O 模块硬件指南
- TM3 模拟量 I/O 模块硬件指南
- TM3 Expert I/O 模块硬件指南
- TM3 安全模块硬件指南
- TM3 发射器和接收器模块硬件指南

TM3 数字量输入模块

下表显示 TM3 数字量输入扩展模块以及相应的通道类型、标称电压/电流和端子类型：

参考号	通道	通道类型	电压 电流	端子类型/螺距
TM3DI8A	8	常规输入	120 Vac 7.5 mA	可插拔螺钉端子排/5.08 毫米
TM3DI8	8	常规输入	24 Vdc 7 mA	可插拔螺钉端子排/5.08 毫米
TM3DI8G	8	常规输入	24 Vdc 7 mA	可插拔卡簧端子排/5.08 毫米
TM3DI16	16	常规输入	24 Vdc 7 mA	可插拔螺钉端子排/3.81 毫米
TM3DI16G	16	常规输入	24 Vdc 7 mA	可插拔卡簧端子排/3.81 毫米
TM3DI16K	16	常规输入	24 Vdc 5 mA	HE10 (MIL 20) 连接器
TM3DI32K	32	常规输入	24 Vdc 5 mA	HE10 (MIL 20) 连接器

TM3 数字量输出模块

下表显示了 TM3 数字量输出扩展模块以及相应的通道类型、标称电压/电流和端子类型：

参考号	通道	通道类型	电压 电流	端子类型/螺距
TM3DQ8R	8	继电器输出	24 Vdc / 240 Vac 每个公共端最大 7 A/每路输出最大 2 A	可插拔螺钉端子排/5.08 毫米
TM3DQ8RG	8	继电器输出	24 Vdc / 240 Vac 每个公共端最大 7 A/每路输出最大 2 A	可插拔卡簧端子排/5.08 毫米
TM3DQ8T	8	常规晶体管输出 (源型)	24 Vdc 每个公共端最大 4 A/每路输出最大 0.5 A	可插拔螺钉端子排/5.08 毫米
TM3DQ8TG	8	常规晶体管输出 (源型)	24 Vdc 每个公共端最大 4 A/每路输出最大 0.5 A	可插拔卡簧端子排/5.08 毫米

参考号	通道	通道类型	电压 电流	端子类型/螺距
TM3DQ8U	8	常规晶体管输出 (漏型)	24 Vdc 每个公共端最大 4 A/每路输出最大 0.5 A	可插拔螺钉端子排/5.08 毫米
TM3DQ8UG	8	常规晶体管输出 (漏型)	24 Vdc 每个公共端最大 4 A/每路输出最大 0.5 A	可插拔卡簧端子排/5.08 毫米
TM3DQ16R	16	继电器输出	24 Vdc / 240 Vac 每个公共端最大 8 A/每路输出最大 2 A	可插拔螺钉端子排/3.81 毫米
TM3DQ16RG	16	继电器输出	24 Vdc / 240 Vac 每个公共端最大 8 A/每路输出最大 2 A	可插拔卡簧端子排/3.81 毫米
TM3DQ16T	16	常规晶体管输出 (源型)	24 Vdc 每个公共端最大 8 A/每路输出最大 0.5 A	可插拔螺钉端子排/3.81 毫米
TM3DQ16TG	16	常规晶体管输出 (源型)	24 Vdc 每个公共端最大 8 A/每路输出最大 0.5 A	可插拔卡簧端子排/3.81 毫米
TM3DQ16U	16	常规晶体管输出 (漏型)	24 Vdc 每个公共端最大 8 A/每路输出最大 0.5 A	可插拔螺钉端子排/3.81 毫米
TM3DQ16UG	16	常规晶体管输出 (漏型)	24 Vdc 每个公共端最大 8 A/每路输出最大 0.5 A	可插拔卡簧端子排/3.81 毫米
TM3DQ16TK	16	常规晶体管输出 (源型)	24 Vdc 每个公共端最大 2 A/每路输出最大 0.1 A	HE10 (MIL 20) 连接器
TM3DQ16UK	16	常规晶体管输出 (漏型)	24 Vdc 每个公共端最大 2 A/每路输出最大 0.1 A	HE10 (MIL 20) 连接器
TM3DQ32TK	32	常规晶体管输出 (源型)	24 Vdc 每个公共端最大 2 A/每路输出最大 0.1 A	HE10 (MIL 20) 连接器
TM3DQ32UK	32	常规晶体管输出 (漏型)	24 Vdc 每个公共端最大 2 A/每路输出最大 0.1 A	HE10 (MIL 20) 连接器

TM3 数字量混合输入/输出模块

下表显示了 TM3 混合 I/O 模块以及相应的通道类型、标称电压/电流和端子类型：

型号	通道数	通道类型	电压 电流	端子类型/间距
TM3DM8R	4	常规输入	24 Vdc 7 mA	可插拔螺钉端子块/5.08 mm
	4	继电器输出	24 Vdc/240Vac 每个公共端最大 7 A/每路输出最大 2 A	
TM3DM8RG	4	常规输入	24 Vdc 7 mA	可插拔卡簧端子块/5.08 mm
	4	继电器输出	24 Vdc/240Vac 每个公共端最大 7 A/每路输出最大 2 A	
TM3DM24R	16	常规输入	24 Vdc 7 mA	可插拔螺钉端子块/3.81 mm
	8	继电器输出	24 Vdc/240Vac 每个公共端最大 7 A/每路输出最大 2 A	
TM3DM24RG	16	常规输入	24 Vdc 7 mA	可插拔卡簧端子块/3.81 mm
	8	继电器输出	24 Vdc/240Vac 每个公共端最大 7 A/每路输出最大 2 A	

TM3 模拟量输入模块

下表显示了 TM3 模拟量输入扩展模块以及相应的精度、通道类型、标称电压/电流和端子类型：

参考号	精度	通道	通道类型	模式	端子类型/螺距
TM3AI2H	16 位, 或 15 位 + 有符号	2	路输入	0...10 Vdc -10...+10 Vdc 0...20 mA 4...20 mA	可插拔螺钉端子排/ 5.08 毫米
TM3AI2HG	16 位, 或 15 位 + 有符号	2	路输入	0...10 Vdc -10...+10 Vdc 0...20 mA 4...20 mA	可插拔卡簧端子排/ 5.08 毫米
TM3AI4	12 位, 或 11 位 + 有符号	4	路输入	0...10 Vdc -10...+10 Vdc 0...20 mA 4...20 mA	可插拔螺钉端子排/ 3.81 毫米
TM3AI4G	12 位, 或 11 位 + 有符号	4	路输入	0...10 Vdc -10...+10 Vdc 0...20 mA 4...20 mA	可插拔卡簧端子排/ 3.81 毫米

参考号	精度	通道	通道类型	模式	端子类型/螺距
TM3AI8	12 位, 或 11 位 + 有符号	8	路输入	0...10 Vdc -10...+10 Vdc 0...20 mA 4...20 mA 0 到 20 mA 扩展型 4 到 20 mA 扩展型	可插拔螺钉端子排/ 3.81 毫米
TM3AI8G	12 位, 或 11 位 + 有符号	8	路输入	0...10 Vdc -10...+10 Vdc 0...20 mA 4...20 mA 0 到 20 mA 扩展型 4 到 20 mA 扩展型	可插拔卡簧端子排/ 3.81 毫米
TM3TI4	16 位, 或 15 位 + 有符号	4	路输入	0...10 Vdc -10...+10 Vdc 0...20 mA 4...20 mA 热电偶 PT100/1000 NI100/1000	可插拔螺钉端子排/ 3.81 毫米
TM3TI4G	16 位, 或 15 位 + 有符号	4	路输入	0...10 Vdc -10...+10 Vdc 0...20 mA 4...20 mA 热电偶 PT100/1000 NI100/1000	可插拔卡簧端子排/ 3.81 毫米
TM3TI4D	16 位, 或 15 位 + 有符号	4	路输入	热电偶	可插拔螺钉端子排/ 3.81 毫米
TM3TI4DG	16 位, 或 15 位 + 有符号	4	路输入	热电偶	可插拔卡簧端子排/ 3.81 毫米
TM3TI8T	16 位, 或 15 位 + 有符号	8	路输入	热电偶 NTC/PTC 欧姆计	可插拔螺钉端子排/ 3.81 毫米
TM3TI8TG	16 位, 或 15 位 + 有符号	8	路输入	热电偶 NTC/PTC 欧姆计	可插拔卡簧端子排/ 3.81 毫米

TM3 模拟量输出模块

下表显示了 TM3 模拟量输出模块以及相应的精度、通道类型、标称电压/电流和端子类型：

参考号	精度	通道	通道类型	模式	端子类型/螺距
TM3AQ2	12 位, 或 11 位 + 有符号	2	路输出	0...10 Vdc -10...+10 Vdc 0...20 mA 4...20 mA	可插拔螺钉端子排/5.08 毫米
TM3AQ2G	12 位, 或 11 位 + 有符号	2	路输出	0...10 Vdc -10...+10 Vdc 0...20 mA 4...20 mA	可插拔卡簧端子排/5.08 毫米
TM3AQ4	12 位, 或 11 位 + 有符号	4	路输出	0...10 Vdc -10...+10 Vdc 0...20 mA 4...20 mA	可插拔螺钉端子排/5.08 毫米
TM3AQ4G	12 位, 或 11 位 + 有符号	4	路输出	0...10 Vdc -10...+10 Vdc 0...20 mA 4...20 mA	可插拔卡簧端子排/5.08 毫米

TM3 模拟量混合输入/输出模块

下表显示了 TM3 模拟量混合 I/O 模块以及相应的精度、通道类型、标称电压/电流和端子类型：

参考号	精度	通道	通道类型	模式	端子类型/螺距
TM3AM6	12 位, 或 11 位 + 有符号	4	路输入	0...10 Vdc	可插拔螺钉端子排/3.81 毫米
		2	路输出	-10...+10 Vdc 0...20 mA 4...20 mA	
TM3AM6G	12 位, 或 11 位 + 有符号	4	路输入	0...10 Vdc	可插拔卡簧端子排/3.81 毫米
		2	路输出	-10...+10 Vdc 0...20 mA 4...20 mA	
TM3TM3	16 位, 或 15 位 + 有符号	2	路输入	0...10 Vdc -10...+10 Vdc 0...20 mA 4...20 mA 热电偶 PT100/1000 NI100/1000	可插拔螺钉端子排/5.08 毫米
	12 位, 或 11 位 + 有符号	1	路输出	0...10 Vdc -10...+10 Vdc 0...20 mA 4...20 mA	

参考号	精度	通道	通道类型	模式	端子类型/螺距
TM3TM3G	16 位, 或 15 位 + 有符号	2	路输入	0...10 Vdc -10...+10 Vdc 0...20 mA 4...20 mA 热电偶 PT100/1000 NI100/1000	可插拔卡簧端子排/5.08 毫米
	12 位, 或 11 位 + 有符号	1	路输出	0...10 Vdc -10...+10 Vdc 0...20 mA 4...20 mA	

TM3 专用模块

下表显示了 TM3 专用扩展模块以及相应的端子类型：

型号	描述	端子类型/间距
TM3XTYS4	TeSys 模块	4 个前端连接器 RJ-45 1 个可插拔电源连接器/5.08 mm

TM3 安全模块

下表包含 TM3 安全模块（请参阅“Modicon TM3 安全模块硬件指南”），及相应的通道类型、标称电压/电流和端子类型：

型号	功能类别	通道数	通道类型	电压 电流	端子类型
TM3SAC5R	1 个功能, 最大类别 3	1 或 2 ⁽¹⁾	安全输入	24 Vdc	3.81 毫米 (0.15 英寸) 和 5.08 毫米 (0.20 英寸), 可插拔螺钉端子块
		启动 ⁽²⁾	输入	100 mA 最大值	
		3 (并行)	继电器输出 常开	24 Vdc/230Vac 每个输出最大 6 A	
TM3SAC5RG	1 个功能, 最大类别 3	1 或 2 ⁽¹⁾	安全输入	24 Vdc	3.81 毫米 (0.15 英寸) 和 5.08 毫米 (0.20 英寸), 可插拔卡簧端子块
		启动 ⁽²⁾	输入	100 mA 最大值	
		3 (并行)	继电器输出 常开	24 Vdc/230Vac 每个输出最大 6 A	
TM3SAF5R	1 个功能, 最大类别 4	2 ⁽¹⁾	安全输入	24 Vdc	3.81 毫米 (0.15 英寸) 和 5.08 毫米 (0.20 英寸), 可插拔螺钉端子块
		Start	输入	100 mA 最大值	
		3 (并行)	继电器输出 常开	24 Vdc/230Vac 每个输出最大 6 A	
TM3SAF5RG	1 个功能, 最大类别 4	2 ⁽¹⁾	安全输入	24 Vdc	3.81 毫米 (0.15 英寸) 和 5.08 毫米 (0.20 英寸), 可插拔卡簧端子块
		Start	输入	100 mA 最大值	
		3 (并行)	继电器输出 常开	24 Vdc/230Vac 每个输出最大 6 A	

型号	功能类别	通道数	通道类型	电压 电流	端子类型
TM3SAFL5R	2 个功能，最大类别 3	2 ⁽¹⁾	安全输入	24 Vdc	3.81 毫米 (0.15 英寸) 和 5.08 毫米 (0.20 英寸)，可插拔螺钉端子块
		Start	输入	100 mA 最大值	
		3 (并行)	继电器输出 常开	24 Vdc/230Vac 每个输出最大 6 A	
TM3SAFL5RG	2 个功能，最大类别 3	2 ⁽¹⁾	安全输入	24 Vdc	3.81 毫米 (0.15 英寸) 和 5.08 毫米 (0.20 英寸)，可插拔卡簧端子块
		Start	输入	100 mA 最大值	
		3 (并行)	继电器输出 常开	24 Vdc/230Vac 每个输出最大 6 A	
TM3SAK6R	3 个功能，最大类别 4	1 或 2 ⁽¹⁾	安全输入	24 Vdc	3.81 毫米 (0.15 英寸) 和 5.08 毫米 (0.20 英寸)，可插拔螺钉端子块
		Start	输入	100 mA 最大值	
		3 (并行)	继电器输出 常开	24 Vdc/230Vac 每个输出最大 6 A	
TM3SAK6RG	3 个功能，最大类别 4	1 或 2 ⁽¹⁾	安全输入	24 Vdc	3.81 毫米 (0.15 英寸) 和 5.08 毫米 (0.20 英寸)，可插拔卡簧端子块
		Start	输入	100 mA 最大值	
		3 (并行)	继电器输出 常开	24 Vdc/230Vac 每个输出最大 6 A	

(1) 取决于外部接线
(2) 无监控启动

TM3 发射器和接收器模块

下表显示 TM3 发射器和接收器扩展模块：

型号	描述	端子类型/螺距
TM3XTRA1	用于远程 I/O 的数据发射器模块	1 个前端连接器 RJ-45 1 个螺钉用于功能性接地连接
TM3XREC1	用于远程 I/O 的数据接收器模块	1 个前端连接器 RJ-45 电源连接器/5.08 毫米

TM2 扩展模块

概述

您可以通过添加 M221 Logic ControllerTM2I/O 扩展模块来扩展 I/O 的数量。

支持以下类型的电子模块：

- TM2 数字量 I/O 扩展模块
- TM2 模拟量 I/O 扩展模块

有关详细信息，请参阅以下文档：

- TM2 数字量 I/O 扩展模块硬件指南
- TM2 模拟量 I/O 扩展模块硬件指南

注：TM2 模块只能在本地配置中使用，并且仅当配置中不存在 TM3 发射器和接收器模块时。

注: 禁止在安装任何 TM3 模块之前安装 TM2 模块。必须在本地配置末尾安装和配置 TM2 模块。

TM2 数字量输入扩展模块

下表显示了兼容的 TM2 数字量输入扩展模块以及相应的通道类型、标称电压/电流和端子类型：

参考编号	通道数	通道类型	电压 电流	端子类型
TM2DAI8DT	8	常规输入	120 Vac 7.5 mA	可插拔螺钉端子块
TM2DDI8DT	8	常规输入	24 Vdc 7 mA	可插拔螺钉端子块
TM2DDI16DT	16	常规输入	24 Vdc 7 mA	可插拔螺钉端子块
TM2DDI16DK	16	常规输入	24 Vdc 5 mA	HE10 (MIL 20) 连接器
TM2DDI32DK	32	常规输入	24 Vdc 5 mA	HE10 (MIL 20) 连接器

TM2 数字量输出扩展模块

下表显示了兼容的 TM2 数字量输出扩展模块以及相应的通道类型、标称电压/电流和端子类型：

参考编号	通道数	通道类型	电压 电流	端子类型
TM2DRA8RT	8	继电器输出	30 Vdc/240Vac 2 A (最大值)	可插拔螺钉端子块
TM2DRA16RT	16	继电器输出	30 Vdc/240Vac 2 A (最大值)	可插拔螺钉端子块
TM2DDO8UT	8	常规晶体管输出 (漏极)	24 Vdc 每路输出最大 0.3 A	可插拔螺钉端子块
TM2DDO8TT	8	常规晶体管输出 (源极)	24 Vdc 每路输出最大 0.5 A	可插拔螺钉端子块
TM2DDO16UK	16	常规晶体管输出 (漏极)	24 Vdc 每路输出最大 0.1 A	HE10 (MIL 20) 连接器
TM2DDO16TK	16	常规晶体管输出 (源极)	24 Vdc 每路输出最大 0.4 A	HE10 (MIL 20) 连接器
TM2DDO32UK	32	常规晶体管输出 (漏极)	24 Vdc 每路输出最大 0.1 A	HE10 (MIL 20) 连接器
TM2DDO32TK	32	常规晶体管输出 (源极)	24 Vdc 每路输出最大 0.4 A	HE10 (MIL 20) 连接器

TM2 数字量混合输入/输出扩展模块

下表显示了兼容的 TM2 数字量混合 I/O 扩展模块以及相应的通道类型、标称电压/电流和端子类型：

参考编号	通道数	通道类型	电压 电流	端子类型
TM2DMM8DRT	4	常规输入	24 Vdc 7 mA	可插拔螺钉端子块
	4	继电器输出	24 Vdc/240Vac 每个公共端最大 7 A/每路输出最大 2 A	
TM2DMM24DRF	16	常规输入	24 Vdc 7 mA	不可插拔式卡簧端子块
	8	继电器输出	24 Vdc/240Vac 每个公共端最大 7 A/每路输出最大 2 A	

TM2 模拟量输入扩展模块

下表显示了兼容的 TM2 模拟量输入扩展模块以及相应的通道类型、标称电压/电流和端子类型：

参考编号	通道数	通道类型	电压 电流	端子类型
TM2AMI2HT	2	高电平输入	0...10 Vdc 4...20 mA	可插拔螺钉端子块
TM2AMI2LT	2	低电平输入	J、K、T 型热电偶	可插拔螺钉端子块
TM2AMI4LT	4	模拟量输入	0...10 Vdc 0...20 mA PT100/1000 Ni100/1000	可插拔螺钉端子块
TM2AMI8HT	8	模拟量输入	0...20 mA 0...10 Vdc	可插拔螺钉端子块
TM2ARI8HT	8	模拟量输入	NTC/PTC	可插拔螺钉端子块
TM2ARI8LRJ	8	模拟量输入	PT100/1000	RJ11 连接器
TM2ARI8LT	8	模拟量输入	PT100/1000	可插拔螺钉端子块

TM2 模拟量输出扩展模块

下表显示了兼容的 TM2 模拟量输出扩展模块以及相应的通道类型、标称电压/电流和端子类型：

参考编号	通道数	通道类型	电压 电流	端子类型
TM2AMO1HT	1	模拟量输出	0...10 Vdc 4...20 mA	可插拔螺钉端子块
TM2AVO2HT	2	模拟量输出	+/- 10 Vdc	可插拔螺钉端子块

TM2 模拟量混合输入/输出扩展模块

下表显示了兼容的 TM2 模拟量混合 I/O 扩展模块以及相应的通道类型、标称电压/电流和端子类型：

参考编号	通道数	通道类型	电压 电流	端子类型
TM2AMM3HT	2	模拟量输入	0...10 Vdc 4...20 mA	可插拔螺钉端子块
	1	模拟量输出	0...10 Vdc 4...20 mA	
TM2AMM6HT	4	模拟量输入	0...10 Vdc 4...20 mA	可插拔螺钉端子块
	2	模拟量输出	0...10 Vdc 4...20 mA	
TM2ALM3LT	2	低电平输入	J、K、T、PT100 型热电偶	可插拔螺钉端子块
	1	模拟量输出	0...10 Vdc 4...20 mA	

附件

概述

本节介绍附件、电缆和 Telefast。

附件

型号	描述	用途	数量
TMASD1	SD 卡, 52 页	用于更新控制器固件, 存储数据 (数据记录), 初始化具有新应用程序的控制器或克隆控制器。	1
TMAT2MSET	一套 8 个可插拔螺钉端子块: <ul style="list-style-type: none"> 4 个可插拔螺丝端子块 (间距 3.81 毫米), 具有 11 个输入/输出端子 4 个可插拔螺丝端子块 (间距 3.81 毫米), 具有 10 个输入/输出端子 	连接 M221 Logic Controller 嵌入式 I/O。	1
TMAT2MSETG	一套 8 个可插拔卡簧端子块: <ul style="list-style-type: none"> 4 个可插拔卡簧端子块 (间距 3.81 毫米), 具有 11 个输入/输出端子 4 个可插拔卡簧端子块 (间距 3.81 毫米), 具有 10 个输入/输出端子 	连接 M221 Logic Controller 嵌入式 I/O。	1
TMAT2PSET	5 个可插拔螺钉端子块组	连接 24 Vdc 电源。	1
TMAT2CSET16G	一套 2 个可插拔卡簧端子块: <ul style="list-style-type: none"> 1 个可插拔卡簧端子块 (间距 5.08 mm), 具有 9 个输入/输出端子 1 个可插拔卡簧端子块 (间距 5.08 mm), 具有 12 个输入/输出端子 	连接 M221 Logic Controller 嵌入式 I/O。	1

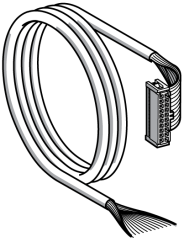
型号	描述	用途	数量
TMAT2CSET24G	一套 3 个可插拔卡簧端子块: <ul style="list-style-type: none"> 1 个可插拔卡簧端子块 (间距 5.08 mm), 具有 8 个输入/输出端子 1 个可插拔卡簧端子块 (间距 5.08 mm), 具有 9 个输入/输出端子 1 个可插拔卡簧端子块 (间距 5.08 mm), 具有 13 个输入/输出端子 	连接 M221 Logic Controller 嵌入式 I/O。	1
TMAT2CSET40G	一套 5 个可插拔卡簧端子块: <ul style="list-style-type: none"> 3 个可插拔卡簧端子块 (间距 5.08 mm), 具有 9 个输入/输出端子 2 个可插拔卡簧端子块 (间距 5.08 mm), 具有 10 个输入/输出端子 	连接 M221 Logic Controller 嵌入式 I/O。	1
NSYTRAAB35	端托架	有助于保护顶帽型材导轨 (DIN 导轨) 上的逻辑控制器或接收器模块及其扩展模块。	1
TM2XMTGB	接地排	将电缆屏蔽层和模块连接到功能性接地。	1
TM200RSRCEMC	屏蔽收线夹	安装接地并将接地连接到电缆屏蔽层。	25 个一组
TMAM2	安装套件	将控制器和 I/O 模块直接安装到平直的垂直面板上。	1

电缆

型号	描述	详细信息	长度
BMXXCAUSBH018	终端端口/USB 端口电线组	从 TM221C Logic Controller 上的 USB mini-B 端口到 PC 终端上的 USB 端口。 注: 接地并屏蔽后, 此 USB 电缆适用于持续时间较长的连接。	1.8 米 (5.9 英尺)
BMXXCAUSBH045	终端端口/USB 端口电线组	从 TM221M Logic Controller 上的 USB mini-B 端口到 PC 终端上的 USB 端口。 注: 接地并屏蔽后, 此 USB 电缆适用于持续时间较长的连接。	4.5 m (14.8 英尺)
TMACBL1	模拟量电缆	配备连接器的电缆	1 米 (3.28 英尺)
TCSMCN3M4F3C2	RS-232 串行链路电线组 1 个 RJ45 连接器和 1 个 SUB-D 9 连接器	用于 DTE 终端 (打印机)	3 米 (9.84 英尺)
TCSMCN3M4M3S2	RS-232 串行链路电线组 1 个 RJ45 连接器和 1 个 SUB-D 9 连接器	用于 DCE 终端 (调制解调器、转换器)	3 米 (9.84 英尺)
TWDFCW30K	带有用于 20 针模块型控制器的自由线的数字量 I/O 电缆	一端配有 HE10 连接器的电缆。(AWG 22 / 0.34 mm ²)	3 米 (9.84 英尺)
TWDFCW50K		一端配有 HE10 连接器的电缆。(AWG 22 / 0.34 mm ²)	5 m (16.4 英尺)

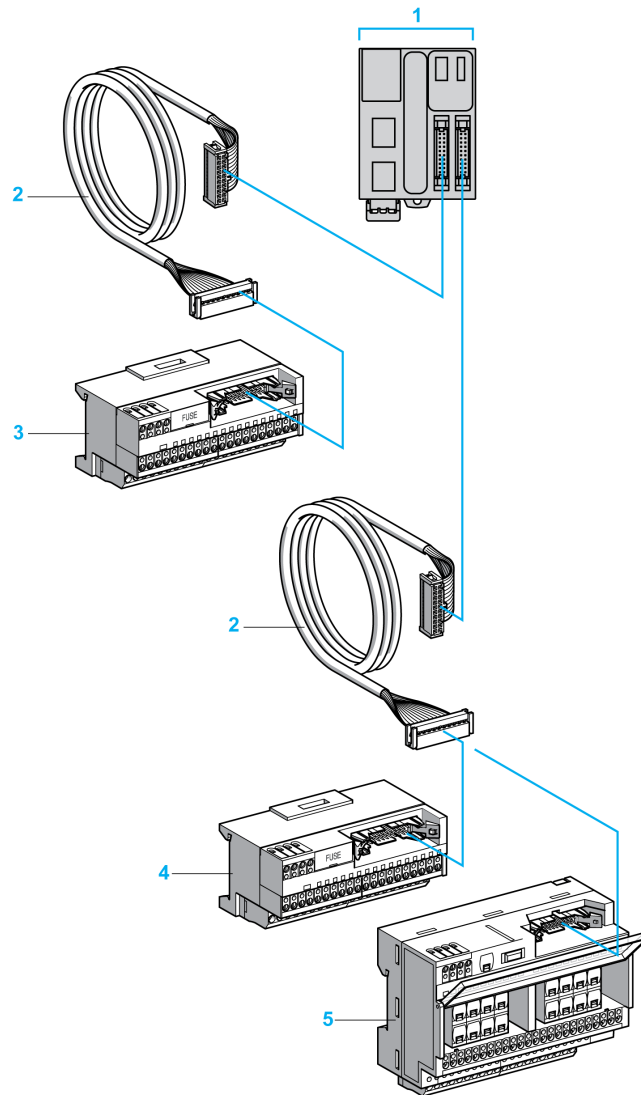
TWDFCW••K 电缆描述

下表列出了 TWDFCW30K/50K 的规格，它带有用于 20 针连接器 (HE10 或 MIL20) 的自由线：

电缆示意图	引脚连接器	电线颜色
	1	白色
	2	棕色
	3	绿色
	4	黄色
	5	灰色
	6	粉色
	7	蓝色
	8	红色
	9	黑色
	10	紫色
	11	灰色和粉色
	12	红色和蓝色
	13	白色和绿色
	14	棕色和绿色
	15	白色和黄色
	16	黄色和棕色
	17	白色和灰色
	18	灰色和棕色
	19	白色和粉色
	20	粉色和棕色

Telefast 预接线垫板

下图显示 Telefast 系统：



1 TM221M32TK / TM221ME32TK

2 在每一端均配备了 20 路 HE 10 连接器的电缆。

3 用于输入扩展模块的 16 通道子基板

4 用于输出扩展模块的 16 通道子基板

5 用于输出扩展模块的 16 通道子基板

参考 TM221M Logic Controller Instruction Sheet。

M221 功能

此章节内容

实时时钟 (RTC).....	42
输入管理.....	46
输出管理.....	48
运行/停止.....	51
SD 卡.....	52

概述

本章介绍 Modicon M221 Logic Controller 功能。

实时时钟 (RTC)

概述

M221 Logic Controller 包含 RTC，不仅能提供系统日期和时间信息，而且还支持需要实时时钟的相关功能。为了在断电时仍能计时，需要非充电式电池（请参见下面的参考）。控制器前面板上的电池 LED 指示电池电量已耗尽或没有电池。

下表演示如何管理 RTC 漂移：

RTC 特性	描述
RTC 漂移	在 25 °C (77 °F) 的条件下，每月漂移小于 30 秒

电池

控制器配有一个备用电池。

当供电中断时，备用电池为控制器维护用户数据和 RTC。

下表显示了电池的特性：

特性	描述
用途	出现瞬时断电时，该电池将为 RTC 和用户数据供电。
备用电池寿命	在最高温度 25 °C (77 °F) 的条件下至少可以使用 1 年。温度越高，备用时间越短。
电池监控	是
可替换性	是
电池寿命	在最高温度 25 °C (77 °F) 的条件下可以使用 4 年。温度越高，备用时间越短。
控制器电池	纽扣式锂电池，Panasonic BR2032 或 Murata CR2032X。

安装和更换电池

锂电池由于其放电缓慢和较长的寿命而成为首选，但它会对操作人员、设备和环境产生危害，因此必须妥善处理。

⚠ 危险

存在爆炸、火灾或化学燃烧危险

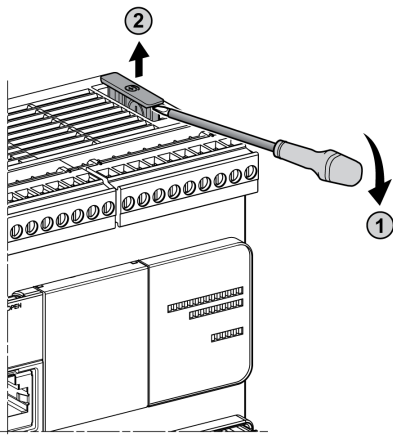
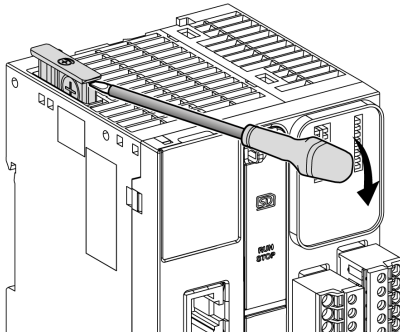
- 请用同类电池进行更换。
- 请遵循电池生产商的所有使用说明。
- 丢弃设备之前，请卸除所有可更换的电池。
- 请循环利用或妥善处理用过的电池。
- 防止电池发生任何可能的短路。
- 请勿充电、拆卸、加热至 100 °C (212 °F) 以上或焚烧电池。
- 请务必用手或绝缘工具卸除或更换电池。
- 在插入和连接新电池时，请注意极性的正确放置。

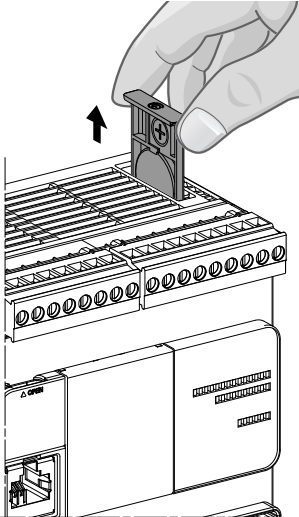
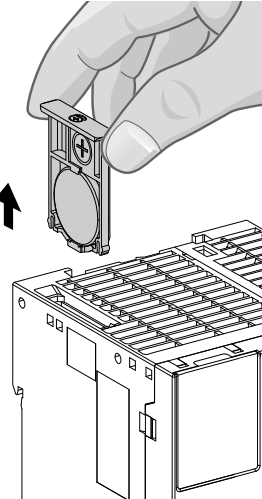
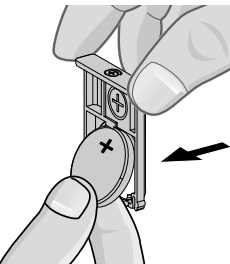
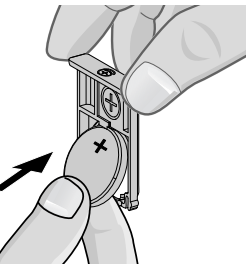
未按说明操作将导致人身伤亡等严重后果。

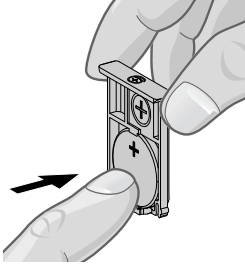
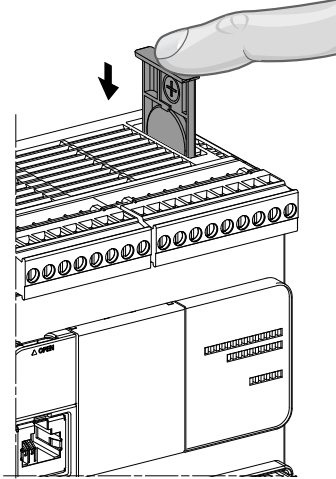
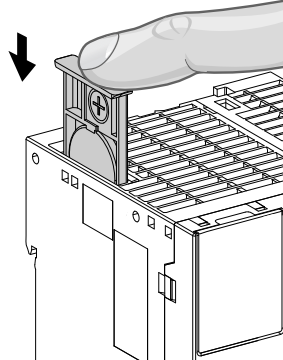
注: 更换电池将导致 RTC 丢失，且数据不会保存在非易失性存储器中。

请参阅“持久变量”（请参阅“M221 Logic Controller 配置编程指南”）。

要安装或更换电池，请按以下步骤操作：

步骤	操作
1	拔下控制器的电源。
2	<p>用绝缘螺丝刀从 TM221C Logic Controller 中拉出电池座。</p>  <p>用绝缘螺丝刀从 TM221M Logic Controller 中拉出电池座。</p> 

步骤	操作
3	<p data-bbox="619 174 1043 206">将电池座从 TM221C Logic Controller 中滑出。</p>  <p data-bbox="619 757 1043 788">将电池座从 TM221M Logic Controller 中滑出。</p> 
4	<p data-bbox="619 1321 820 1352">从电池座中取出电池。</p> 
5	<p data-bbox="619 1653 1050 1684">按照电池上的极性标记，将新电池插入电池座。</p> 

步骤	操作
6	<p>将电池座放回控制器上，并确认门锁锁定到位。</p> 
7	<p>将电池座滑入 TM221C Logic Controller。</p>  <p>将电池座滑入 TM221M Logic Controller。</p> 
8	打开 M221 Logic Controller 的电源。
9	设置内部时钟。有关内部时钟的更多详细信息，请参阅 EcoStruxure Machine Expert - Basic 操作指南（请参阅“EcoStruxure Machine Expert - Basic 通用功能库指南”）。

注：更换的控制器电池若不是本文档中指定的类型，可能会带来火灾或爆炸的风险。

▲ 警告

选用不适当的电池会导致火灾或爆炸

请仅用同类电池进行更换：Panasonic BR2032 型号或 Murata CR2032X 型号。

未按说明操作可能导致人身伤亡或设备损坏等严重后果。

输入管理

概述

M221 Logic Controller 具有数字量输入，包括 4 路快速输入。

可以配置下列功能：

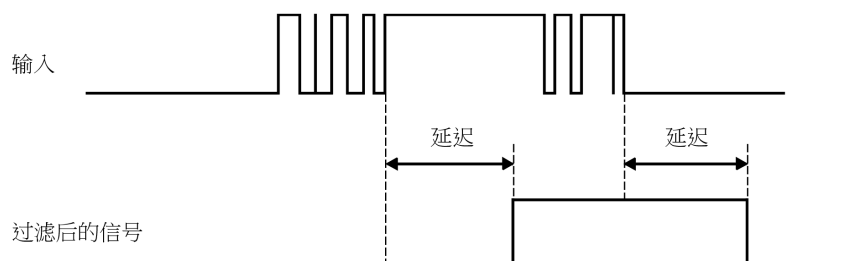
- 过滤器（取决于与输入关联的功能）。
- I0...I15 输入可用于运行/停止功能。
- 四路快速输入可以锁存，也可用于事件（上升沿、下降沿或上升和下降沿），因此可链接至外部任务。

注：所有输入均可作为常规输入使用。

积分器滤波器原理

此过滤器旨在降低输入上的跳动影响。通过设置过滤器值，可使控制器忽略电磁感应干扰导致的输入电平突变。

下面的时序图显示了过滤器效果：



跳动滤波器的可用性

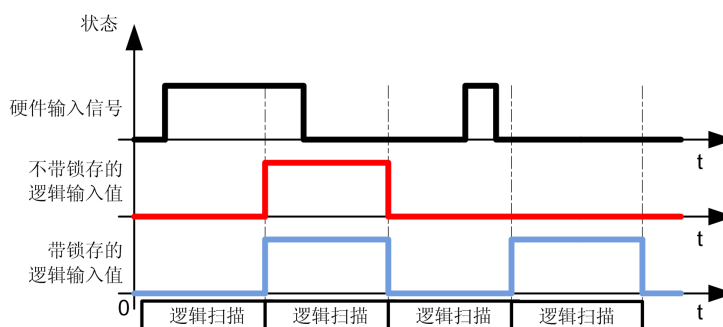
在以下情况下，可在快速输入上使用跳动滤波器：

- 使用锁存或事件
- 已启用 HSC

锁定

锁存是一种可以分配给 M221 Logic Controller 快速输入的功能。该功能用于记忆（或锁存）持续时间短于 M221 Logic Controller 扫描时间的所有脉冲。如果某个脉冲短于一次扫描，控制器将锁存该脉冲，而该脉冲将在下一次扫描时更新。该锁存机制只能识别上升沿。下降沿不能锁存。可在 EcoStruxure Machine Expert - Basic 中的配置选项卡上分配要锁存的输入。

下面的时序图显示了锁存效果：



事件

为事件配置的输入可以与外部任务关联。

运行/停止

运行/停止功能用于使用输入启动或停止应用程序。除嵌入式运行/停止开关外，还可以配置一个（且只有一个）输入作为附加的运行/停止命令。

有关详细信息，请参阅运行/停止, 51 页。

▲ 警告

机器或过程意外启动

- 在对运行/停止输入加电之前，请检查机器或过程环境的安全状态。
- 使用运行/停止输入可帮助防止从远程位置意外启动。

未按说明操作可能导致人身伤亡或设备损坏等严重后果。

输入管理功能的可用性

可将嵌入式数字量输入分配给各功能（运行/停止、锁存、事件、快速计数器、HSC、PTO）。未配置给功能的输入可作为常规输入使用。下表显示了嵌入式 M221 Logic Controller 数字量输入的可能分配情况：

功能		简单输入功能			高级输入功能		
		运行/停止	锁存	事件	高速计数器	HSC	PTO ⁽³⁾
快速输入	%I0.0	X	-	-	-	%HSC0	-
	%I0.1	X	-	-	-	%HSC0 或 %HSC2 ⁽¹⁾	-
常规输入	%I0.2	X	X	X	%FC0	%HSC0 的预设	%PTO0 到 %PTO3 的参考或探测器
	%I0.3	X	X	X	%FC1	%HSC0 的捕捉	
	%I0.4	X	X	X	%FC2	%HSC1 的捕捉	
	%I0.5	X	X	X	%FC3	%HSC1 的预设	
快速输入	%I0.6	X	-	-	-	%HSC1	-
	%I0.7	X	-	-	-	%HSC1 或 %HSC3 ⁽²⁾	-
常规输入 (取决于控制器型号)	%I0.8	X	-	-	-	-	TM221C40U 和 TM221CE40U 上的 %PTO0 到 %PTO3 的参考或探测器
	%I0.9	X	-	-	-	-	
	%I0.10	X	-	-	-	-	-
	%I0.11	X	-	-	-	-	-
	%I0.12	X	-	-	-	-	-
	%I0.13	X	-	-	-	-	-
	%I0.14	X	-	-	-	-	-
	%I0.15	X	-	-	-	-	-
	%I0.16	X	-	-	-	-	-
	%I0.17	X	-	-	-	-	-
	%I0.18	X	-	-	-	-	-
	%I0.19	X	-	-	-	-	-
	%I0.20	X	-	-	-	-	-
	%I0.21	X	-	-	-	-	-
%I0.22	X	-	-	-	-	-	
%I0.23	X	-	-	-	-	-	

X 是

- 否

(1) 当 %HSC0 被配置为单相或 Not Configured 时，%HSC2 可用。

(2) 当 %HSC1 被配置为单相或 Not Configured 时，%HSC3 可用。

(3) PTO 功能适用于包含晶体管输出的控制器型号。

输出管理

简介

M221 Logic Controller 功能具有常规晶体管输出和快速晶体管输出 (PLS/PWM/PTO/FREQGEN)。

可在晶体管输出上配置以下输出功能：

- 报警输出
- HSC (HSC 阈值上的反射功能)
- PLS
- PTO
- PWM
- FREQGEN

注: 所有输出均可作为常规输出使用。

输出管理可用性

以下信息参考了 M221 Logic Controller 上的常规晶体管输出和快速晶体管输出：

功能	报警输出	HSC	PLS / PWM / PTO / FREQGEN
快速输出 ⁽¹⁾	%Q0.0	X	– • %PLS0 • %PWM0 • %PTO0 • %FREQGEN0
	%Q0.1	X	– • %PLS1 • %PWM1 • %PTO ⁽²⁾ • %FREQGEN1
常规输出 ⁽³⁾ (取决于控制器型号)	%Q0.2	X	适用于 %HSC0 或 %HSC2 的反射输出 0 • %PTO ⁽⁴⁾ • %FREQGEN2
	%Q0.3	X	适用于 %HSC0 或 %HSC2 的反射输出 1 • %PTO ⁽⁵⁾ • %FREQGEN3
	%Q0.4	X	适用于 %HSC1 或 %HSC3 的反射输出 0 %PTOx 方向
	%Q0.5	X	适用于 %HSC1 或 %HSC3 的反射输出 1 %PTOx 方向
	%Q0.6	X	– %PTOx 方向
	%Q0.7	X	– %PTOx 方向
	%Q0.8	–	– %PTOx 方向
	%Q0.9	–	– %PTOx 方向
	%Q0.10	–	– %PTOx 方向
	%Q0.11	–	– %PTOx 方向
	%Q0.12	–	– %PTOx 方向
	%Q0.13	–	– %PTOx 方向
	%Q0.14	–	– %PTOx 方向
	%Q0.15	–	– %PTOx 方向

(1) 快速输出功能仅可用于包含晶体管输出的控制器型号。

(2) %PTO0 方向 (CW/CCW 输出模式下)，或者 %PTO1 (当 %PTO0 被配置为处于 CW/CCW 输出模式时，此输出不可用)，或者 %PTOx 方向 (在其他情况下)。

(3) %Q0.2 和 %Q0.3 是 TM221C40U 和 TM221CE40U 控制器上的快速输出

(4) %PTO2 (在 TM221C40U 和 TM221CE40U 控制器上)，或者 %PTOx 方向 (在其他情况下)。

(5) %PTO2 方向 (CW/CCW 输出模式下以及在 TM221C40U 和 TM221CE40U 控制器上)，或者 %PTO3 (当 %PTO2 被配置为处于 CW/CCW 输出模式时，此输出不可用) (在 TM221C40U 和 TM221CE40U 控制器上)，或者 %PTOx 方向 (在其他情况下)。

故障预置模式（停止时的输出行为）

不论控制器出于何种原因进入“已停止”或其中一种例外状态，本地（内置和扩展）输出都被设置为在应用程序中定义的**缺省值**。

对于 PTO 输出，回退值将强制设为 0 逻辑 (0 Vdc)，这些值不可更改。

源型晶体管输出短路或过流

输出最多 4 个一组（当控制器输出总数不是 4 的倍数时，该值可小些）。

- Q0...Q3
- Q4...Q7
- Q8...Q11
- Q12...Q15

检测到短路或过载且系统位 %S49 设置为 1 时，4 输出组设置为 0。自动定期进行重置（约 1 秒）。只检测到输出设置 1 和 0 V 之间的短路。没有检测到输出设置 0 和 24 V 之间的短路。

注：默认情况下，%S49 设置为 0。

下表描述了在晶体管输出（Q0 至 Q3）短路或过载时采取的操作：

如果...	则...
如果在晶体管输出处于 0 V 时出现短路	晶体管输出自动进入过流保护模式或热保护模式。 有关详细信息，请参阅晶体管输出接线图。

如果出现短路或电流过载，则公共输出组会自动进入热保护模式（该组中的所有输出都设置为 0），随后会定期重置（每秒）以测试连接状态。但是，您必须了解这种重置对所控制的机器或过程的影响。

▲ 警告

机器意外启动

如果不想对机器或过程执行输出的自动重置，请禁用此功能。

未按说明操作可能导致人身伤亡或设备损坏等严重后果。

注：可以通过使用系统位 %S49 来禁用自动重置功能。有关详细信息，请参阅控制器的编程指南。

漏型晶体管输出短路或过流

不会针对过载或短路对漏型晶体管输出进行内部保护。

下表介绍在漏型晶体管输出过载或短路时采取的操作：

如果...	则 ...
如果漏型晶体管输出处于 0 V 或 24 V 时出现短路或过载	不采取任何操作，无法检测到任何错误。

有关详细信息，请参阅漏型晶体管输出接线图, 168 页。

继电器输出短路或过流

在内部，继电器输出不受过载或短路保护。

下表介绍在继电器输出过载或短路时采取的操作。

如果...	则...
如果在继电器输出处于 0 V 或 24 V 时出现短路或过载	不采取任何操作，无法检测到任何错误。 有关详细信息，请参阅继电器输出接线图。

继电器输出是可以承载高电平电流和电压的机电开关。所有机电设备的使用寿命都有限，安装时务必尽量减少可能的意外后果。

⚠ 警告

输出无法操作

在存在人员伤害和/或设备危险的情况下，请在输出设备上使用适当的外部安全联锁。

未按说明操作可能导致人身伤亡或设备损坏等严重后果。

运行/停止

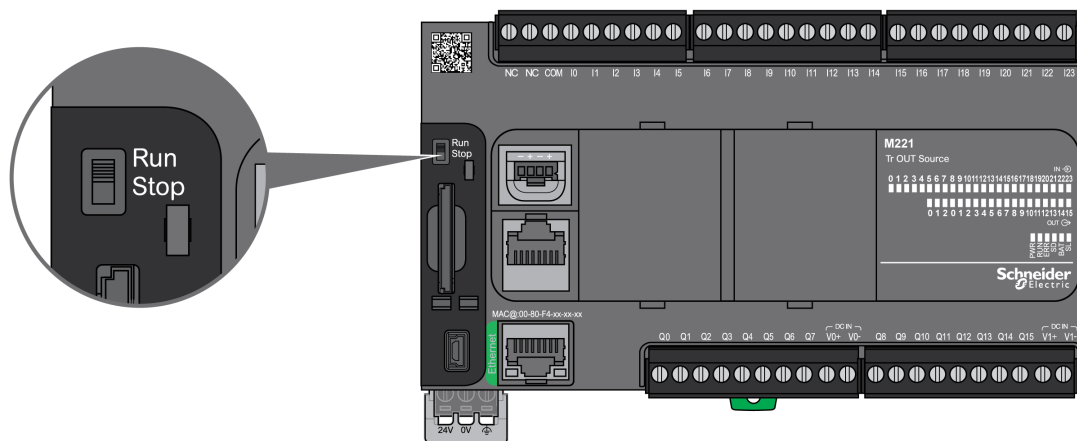
概述

M221 Logic Controller 可以通过以下方式在外部进行操作：

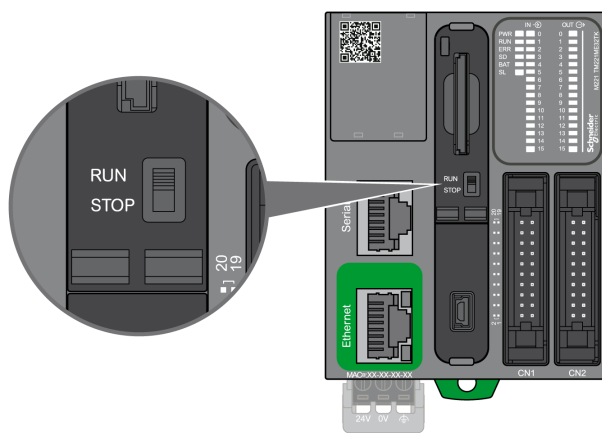
- 硬件运行/停止开关
- 通过软件配置中定义的专用数字量输入进行运行/停止, 47 页操作。有关详细信息，请参阅配置数字量输入（请参阅“Modicon M221 Logic Controller 编程指南”）。
- EcoStruxure Machine Expert - Basic 软件命令。
- 远程图形终端（请参阅“Modicon TMH2GDB, Remote Graphic Display, User Guide”）。

M221 Logic Controller 具有运行/停止硬件开关，可将控制器状态置于运行或停止状态。

下图显示了 TM221C Logic Controller 上的运行/停止开关的位置：



下图显示了 TM221M Logic Controller 上的运行/停止开关的位置：



下表概述了控制器状态行为的不同操作符的交互：

		内置式运行/停止硬件开关		
		停止时切换	停止到运行状态的转换	运行时切换
可通过软件配置 运行/停止数字量 输入	无	STOP 忽略外部运行/停止命令 ² 。	命令转换到“运行”状态 ¹ 。	允许外部运行/停止命令 ² 。
	状态 0	STOP 忽略外部运行/停止命令 ² 。	STOP 忽略外部运行/停止命令 ² 。	STOP 忽略外部运行/停止命令 ² 。
	上升沿	STOP 忽略外部运行/停止命令 ² 。	命令转换到“运行”状态 ¹ 。	命令转换到“运行”状态 ¹ 。
	状态 1	STOP 忽略外部运行/停止命令 ² 。	命令转换到“运行”状态 ¹ 。	允许外部运行/停止命令 ² 。

¹ 有关详细信息，请参阅控制器状态和行为（请参阅“Modicon M221 Logic Controller 编程指南”）。

² 外部运行/停止命令由 EcoStruxure Machine Expert - Basic 在线按钮或 远程图形终端 发送。

警告

机器或过程意外启动

- 在对“运行/停止”输入加电或啮合“运行/停止”开关之前，请确保机器或过程环境的安全状态
- 使用“运行/停止”输入可帮助防止从远程位置意外启动或意外啮合“运行/停止”开关。

未按说明操作可能导致人身伤亡或设备损坏等严重后果。

SD 卡

概述

在操作 SD 卡时，遵守下面说明，防止 SD 卡中的内部数据被损坏或丢失，或者发生 SD 卡故障：

注意

应用程序数据丢失

- 请勿将 SD 卡存放在有静电或可能有电磁场的地方。
- 请勿将 SD 卡存放在日光直射、靠近加热器或可能出现高温的其他地方。
- 请勿弯曲 SD 卡。
- 请勿使 SD 卡掉落或者用 SD 卡撞击其他物体。
- 请保持 SD 卡干燥。
- 请勿触摸 SD 卡接口。
- 请勿拆解或修改 SD 卡。
- 只能使用以 FAT 或 FAT32 格式化的 SD 卡。

不遵循上述说明可能导致设备损坏。

M221 Logic Controller 无法识别 NTFS 格式的 SD 卡。在计算机上使用 FAT 或 FAT32 格式化 SD 卡。

使用 M221 Logic Controller 和 SD 卡时，请遵守以下说明以避免丢失有价值的数
据：

- 随时都可能出现数据意外丢失。数据一旦丢失，便无法恢复。
- 如果强行抽出 SD 卡，SD 卡上的数据可能会损坏。
- 移除正在访问的 SD 卡可能会损坏 SD 卡或其中的数据。
- 如果 SD 卡插入控制器时未正确放置，则可能损坏卡上的数据和控制器。

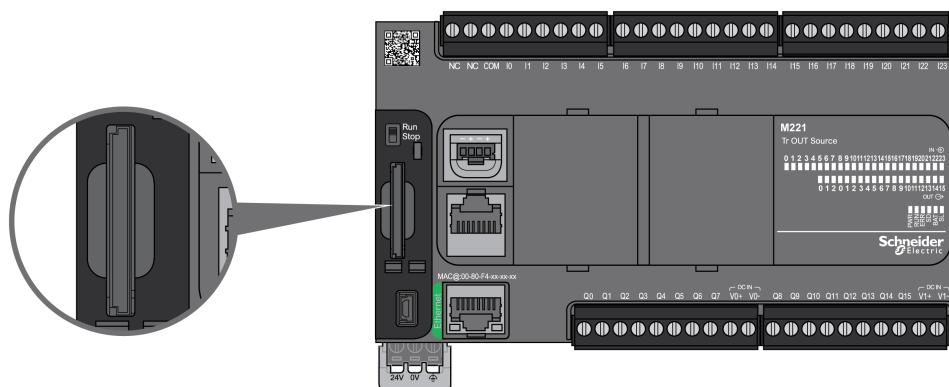
注意

应用程序数据丢失

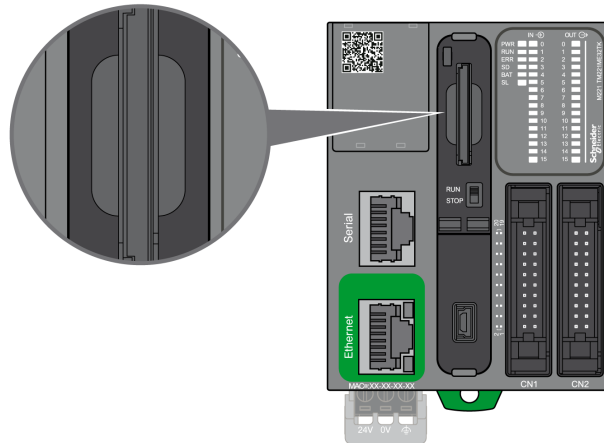
- 定期备份 SD 卡数据。
- 请勿在正访问 SD 卡时断开电源或复位控制器，也不要插入或拔出 SD 卡。

不遵循上述说明可能导致设备损坏。

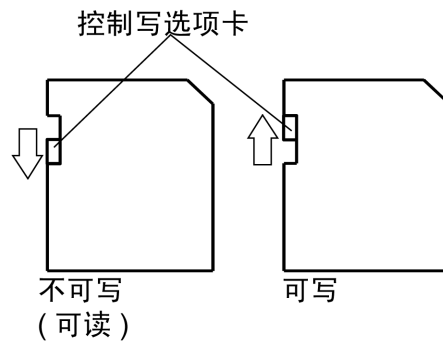
下图显示了 TM221C Logic Controller 的 SD 卡插槽：

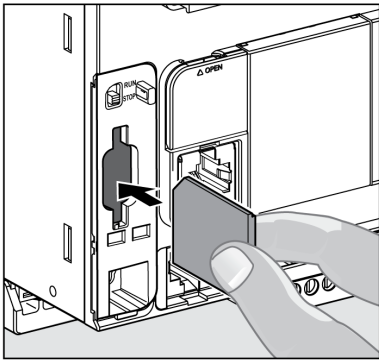
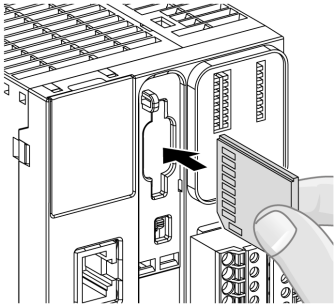
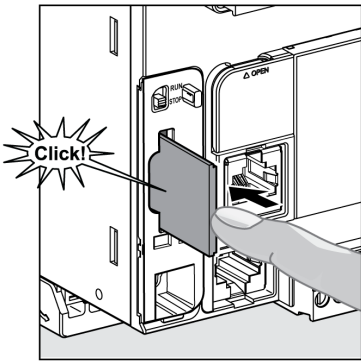
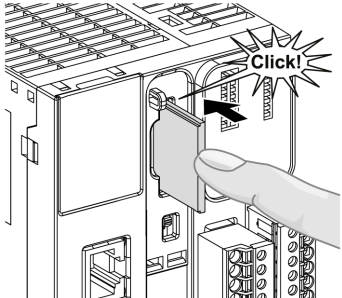


下图显示了 TM221M Logic Controller 的 SD 卡插槽：



可以设置写入控制卡舌，以防止对 SD 卡进行写入操作。向上推卡舌（如右侧的示例所示）可解锁并启用对 SD 卡的写入。在使用 SD 卡之前，请先阅读生产商的使用说明。



步骤	操作
1	<p>将 SD 卡插入 TM221C Logic Controller 的 SD 卡插槽：</p>  <p>将 SD 卡插入 TM221M Logic Controller 的 SD 卡插槽：</p> 
2	<p>推入直到听到“咔哒”声 (TM221C Logic Controller)：</p>  <p>推入直到听到“咔哒”声 (TM221M Logic Controller)：</p> 

SD 卡插槽特性

主题	特性	描述
支持的类型	标准功能	SD (SDSC)
	大容量	SDHC
全局存储器	大小	32 GB (最大值)
存储器结构	应用程序备份大小	64 MB
	数据存储区大小	1.93 GB
性能稳健性	写入/擦除次数 (典型)	100,000
	工作温度范围	-40...+85 °C (-40...+185 °F)
	文件保留时间	10 年

TMASD1 特性

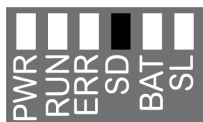
特性	描述
卡拔出耐久性	最小 1000 次数
文件保留时间	25 °C (77 °F) 时 10 年
闪存类型	SLC NAND
存储器大小	256 MB
工作环境温度	-10 ... +85°C (14...185 °F)
储存温度	-25 ... +85°C (-13...185 °F)
相对湿度	最大 95%，无冷凝
写入/擦除次数	3,000,000 (约计)

注: TMASD1 与逻辑控制器的配合使用已经过严格测试。对于其他商用卡，请咨询当地的销售代表。

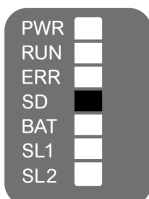
注: SD 卡可直接在 PC 上使用。

状态 LED

下图显示了 TM221C Logic Controller 的状态 LED：



下图显示了 TM221M Logic Controller 的状态 LED：



下表描述了 SD 卡状态 LED :

标签	描述	LED 指示灯		
		颜色	状态	描述
SD	SD 卡	绿色	亮起	表示正在访问 SD 卡。
			熄灭	表示未访问。
			闪烁	表示 SD 卡工作期间检测到错误。

M221安装

此章节内容

M221 Logic Controller 实现总则	58
M221 Logic Controller 安装	61
M221 电气要求.....	72

概述

本章提供安装安全指导原则、设备尺寸、安装说明和环境规格。

M221 Logic Controller 实现总则

环境特性

机箱要求

M221 Logic Controller 系统组件是根据发布的 IEC/CISPR 11 标准设计的 B 区 A 类工业设备。如果在此标准中所述环境以外的其他环境中使用，或者在不符合本手册规格的环境中使用，那么符合电磁兼容性要求的能力（如果存在传导干扰和/或辐射干扰）可能会降低。

所有 M221 Logic Controller 系统组件均符合欧盟 (CE) 在 IEC/EN 61131-2 中为开放设备定义的要求。这些组件必须安装在专用于特定环境条件的机壳中，将意外接触到危险电压的可能性降到最低。使用金属机箱可提高 M221 Logic Controller 系统的电磁抗干扰性。使用具有键控锁定机制的机箱可尽量减少未经授权的访问。

环境特性

所有 M221 Logic Controller 模块组件遵照这些环境特性所规定和描述的限制，在内部电路与输入/输出通道之间进行电气隔离。有关电气隔离的详细信息，请参阅本文档稍后将介绍的特定控制器的技术规范。本设备符合下表中列出的 CE 要求。本设备旨在用于污染等级为 2 的工业环境中。

▲ 警告

意外的设备操作

请勿超过环境和电气特性表中指定的任何额定值。

未按说明操作可能导致人身伤亡或设备损坏等严重后果。

下表提供了一般环境特性：

特性	最低规格	测试范围	
标准遵从性	IEC/EN 61010-2-201	-	
操作环境温度	-	水平安装	-10...55 °C (14...131 °F)
	-	垂直安装	-10...50 °C (14...122 °F) -10...35 °C (14...95 °F)
储存温度	-	-25...70 °C (-13...158 °F)	
相对湿度	-	运输和储存	10% 到 95 % (无冷凝)
		操作	10% 到 95 % (无冷凝)
污染等级	IEC/EN 60664-1	2	
防护等级	IEC/EN 61131-2	IP20, 具有适当的保护护盖	
耐腐蚀性	-	不应存在腐蚀性气体的环境	
工作海拔高度	-	0...2000 米 (0...6560 英尺)	
储存海拔高度	-	0...3000 米 (0...9843 英尺)	
抗振性	IEC/EN 61131-2	安装面板或安装在顶帽式区段导轨 (DIN 导轨) 上	3.5 毫米 (0.13 英寸) 稳幅, 从 5 到 8.4 Hz 29.4 m/s ² (96.45 ft/s ²) (3 g _n) 恒加速度, 从 8.4 到 150 Hz
抗机械冲击	-	147 m/s ² 或 482.28 ft/s ² (15 g _n), 11 ms 持续时间 98 m/s ² 或 32.15 ft/s ² (10 g _n), 11 ms 持续时间 (针对带继电器输出的 M221 Logic Controller)	
<p>注: 测试范围可能指示超出 IEC 标准的值。而我们的内部标准定义了工业环境所需的要素。在所有情况下, 我们都遵循最基本的指标 (如指示)。</p>			

电磁敏感性

M221 Logic Controller 系统符合下表所述的电磁敏感性规格：

特性	最低规格	测试范围		
静电释放	IEC/EN 61000-4-2	8 kV (空气放电) 4 kV (接触放电)		
辐射电磁场	IEC/EN 61000-4-3	10 V/m (80...1000 MHz) 3 V/m (1.4...2 GHz) 1 V/m (2...3 GHz)		
磁场	IEC/EN 61000-4-8	30 A/m 50 Hz , 60 Hz		
快速瞬变脉冲群	IEC/EN 61000-4-4	–	CM ¹ 和 DM ²	
		AC/DC 电源线	2 kV	
		继电器输出	2 kV	
		24 Vdc I/O	1 kV	
		模拟量 I/O	1 kV	
		通信线路	1 kV	
浪涌防护	IEC/EN 61000-4-5 IEC/EN 61131-2	–	CM ¹	DM ²
		DC 电源线	1 kV	0.5 kV
		AC 电源线	2 kV	1 kV
		继电器输出	2 kV	1 kV
		24 Vdc I/O	1 kV	–
		屏蔽电缆 (在屏蔽层和接地之间)	1 kV	–
感应电磁场	IEC/EN 61000-4-6	10 Vrms (0.15...80 MHz)		
传导发射	IEC 61000-6-4	AC 电源线 : • 0.15...0.5 MHz : 79 dB μ V/m QP / 66 dB μ V/m AV • 0.5...300 MHz : 73 dB μ V/m QP/60 dB μ V/m AV AC/DC 电源线 : • 10...150 kHz : 120...69 dB μ V/m QP • 150...1500 kHz : 79...63 dB μ V/m QP • 1.5...30 MHz : 63 dB μ V/m QP		
辐射发射	IEC 61000-6-4	30...230 MHz : 40 dB μ V/m QP 230...1000 MHz : 47 dB μ V/m QP		
1 共模 2 差模 注: 测试范围可能指示超出 IEC 标准的值。而我们的内部标准定义了工业环境所需的要素。在所有情况下，我们都遵循最基本的指标 (如指示)。				

认证和标准

简介

M221 可编程控制器的设计符合主要国家/地区和国际有关电子工业控制设备的标准：

- IEC/EN 61131-2
- UL 508

M221 逻辑控制器已取得以下合格标志：

- CE
- CSA (TM221C...U 除外)
- EAC
- RCM
- UL
- cCSAus 危险场所 (TM221C...U 除外)

有关产品合规性和环境信息 (RoHS、REACH、PEP、EOLI 等)，请转至 www.se.com/green-premium。

M221 Logic Controller 安装

安装和维护要求

开始之前的准备

开始安装系统之前，请先阅读并理解本章。

本章包含之信息的使用和应用要求具备自动控制系统的设计和编程方面的专业知识。只有用户、机器制造商或集成人员才能清楚知道安装和设置、运行及维护过程中可能出现各种情况和因素，因此才能确定可以有效并正确使用的自动化和关联设备、相关安全装置及互锁设备。为特定应用选择自动化和控制设备及任何其他相关设备或软件时，还必须考虑所有适用的当地、地区或国家标准和/或法规。

尤其要注意遵守机器或使用本设备过程中适用的任何安全信息、不同电气要求和规范标准。

切断电源

在将控制系统安装到安装导轨、安装板或面板之前，应将所有选件和模块组装好。先从安装导轨、安装板或面板拆下控制系统，然后再拆卸设备。

⚠️⚠️ 危险

存在电击、爆炸或电弧闪光危险

- 在卸除任何护盖，或安装或卸除任何附件、硬件、电缆或导线之前，先断开所有设备的电源连接 (包括已连接设备)，此设备的相应硬件指南中另有指定的特定情况除外。
- 根据指示，在相应的地方和时间，务必使用具有合适额定值的电压感测设备来检测是否断电。
- 更换并紧固所有护盖、附件、硬件、电缆与导线，并确认接地连接正确后再对设备通电。
- 在操作本设备及相关产品时，必须使用指定电压。

未按说明操作将导致人身伤亡等严重后果。

编程注意事项

⚠️ 警告

意外的设备操作

- 仅使用 Schneider Electric 认可的可与本设备配合使用的软件。
- 每次更改物理硬件配置后，请更新应用程序。

未按说明操作可能导致人身伤亡或设备损坏等严重后果。

操作环境

除**环境特性**以外，请参阅本文档开头的**产品相关信息**，了解有关在危险位置安装该特定设备的重要信息。

▲ 警告

意外的设备操作

根据“环境特性”中所述的**条件安装和操作**本设备。

未按说明操作可能导致人身伤亡或设备损坏等严重后果。

安装注意事项

▲ 警告

意外的设备操作

- 在可能存在人员受伤和/或设备损坏的危险情况下，请使用适当的安全联锁。
- 在符合本设备运行时所处环境等级且通过钥匙锁闭装置来锁闭的机箱中安装和操作本设备。
- 仅将传感器和执行器电源用于为连接到模块的传感器或执行器供电。
- 必须遵从当地和国家法规中对特定设备额定电流和电压的规定，对接线和输出电路进行布线并安装熔断器。
- 请勿在对安全性要求非常高的机器环境中使用本设备，除非该设备被指定为功能安全设备并遵循适用的法规和标准。
- 请勿拆卸、修理或改装本设备。
- 请勿将任何线路连接至已保留的未用连接点，或指示为No Connection (N.C.)的连接点。

未按说明操作可能导致人身伤亡或设备损坏等严重后果。

注: JDYX2 或 JDYX8 熔断器类型已经 UL 认证并经 CSA 认可。

TM221C Logic Controller 安装位置与间隙

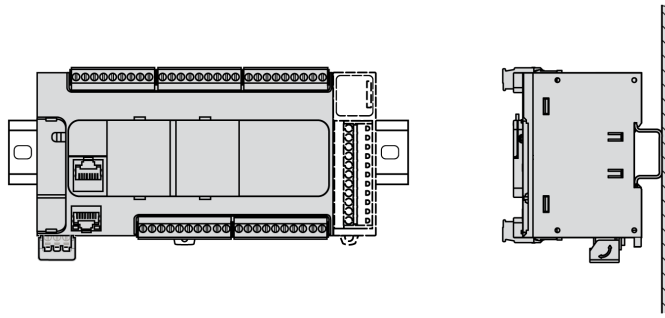
简介

本节介绍 TM221C Logic Controller 的安装位置。

注: 为保持适当的通风并维持环境温度，请按照环境特性, 58 页中所述保留足够的间隙。

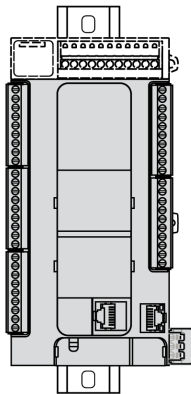
正确安装位置

TM221C Logic Controller 应尽可能水平安装在垂直面上，如下图所示：



可接受的安装位置

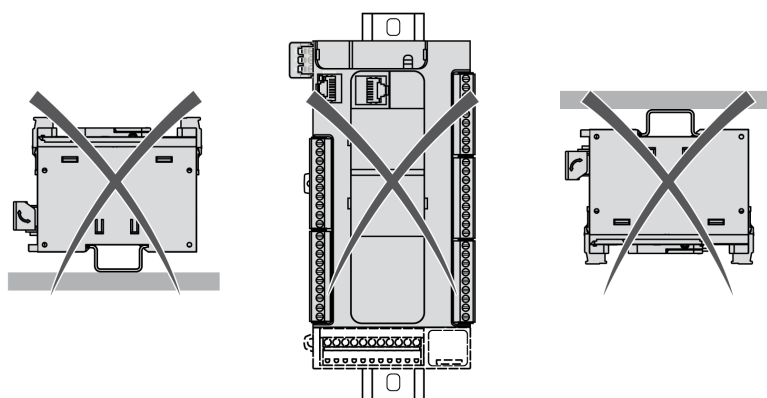
也可以将 TM221C Logic Controller 垂直安装在垂直面上以便于散热，如下图所示。



注：扩展模块必须安装在 Logic Controller 上方。

不正确的安装位置

TM221C Logic Controller 的安装位置只能是正确安装位置, 63 页图所示的位置。下图显示的是不正确的安装位置。



最小间隙

▲ 警告

意外的设备操作

- 将散热量最多的设备安装在机柜顶部，以确保适当通风。
- 请勿将该设备安放在可能引起过热的设备旁边或上方。
- 将设备安装在与附件所有结构和设备保持本文档中所述最小间距的地方。
- 按照相关文档中的规格安装所有设备。

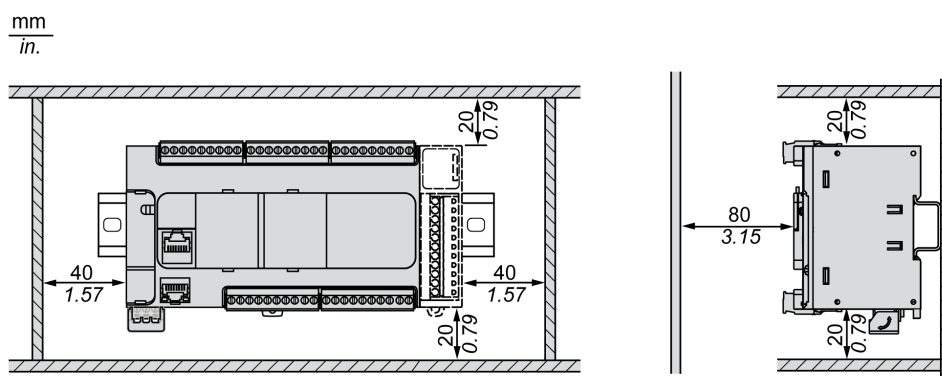
未按说明操作可能导致人身伤亡或设备损坏等严重后果。

M221 Logic Controller 属于 IP20 产品，因此必须安装在机箱内。安装该产品时，必须考虑到间隙。

有以下 3 种类型的间隙：

- M221 Logic Controller 与机柜的所有侧面（包括面板门）之间的间隙。
- M221 Logic Controller 端子块与接线管道之间的间隙。此距离可减小控制器和接线管道之间的电磁干扰。
- M221 Logic Controller 与安装在同一机柜中的其他发热设备之间的间隙。

下图显示适用于所有 TM221C Logic Controller 参考号的最小间隙：



TM221M Logic Controller 安装位置与间隙

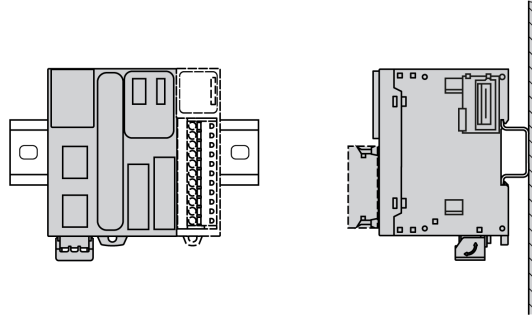
简介

本节介绍 M221 Logic Controller 的安装位置。

注: 为保持适当的通风并维持环境温度，请按照环境特性, 58 页中所述保留足够的间距。

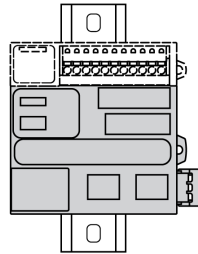
正确安装位置

为获得最佳运行特性，M221 Logic Controller 应尽可能水平安装在垂直面上，如下图所示：



可接受的安装位置

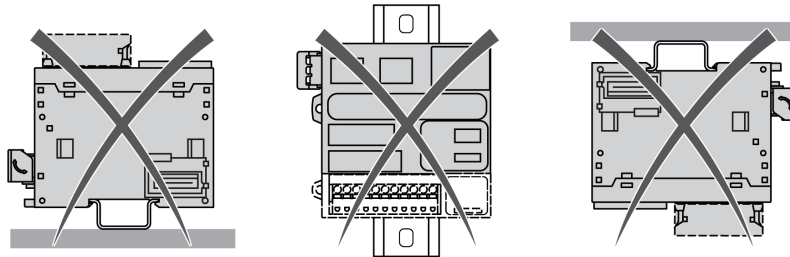
也可以将 M221 Logic Controller 垂直安装在垂直面上，如下图所示。



注：扩展模块必须安装在控制器上方。

不正确的安装位置

M221 Logic Controller 的安装位置只能是正确安装位置, 65 页图所示的位置。下图显示的是不正确的安装位置。



最小间隙

▲ 警告

意外的设备操作

- 将散热量最多的设备安装在机柜顶部，以确保适当通风。
- 请勿将该设备安放在可能引起过热的设备旁边或上方。
- 将设备安装在与附件所有结构和设备保持本文档中所述最小间距的地方。
- 按照相关文档中的规格安装所有设备。

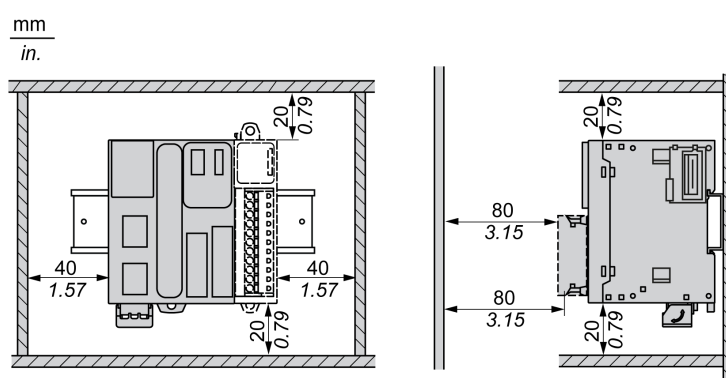
未按说明操作可能导致人身伤亡或设备损坏等严重后果。

M221 Logic Controller 属于 IP20 产品，因此必须安装在机箱内。安装该产品时，必须考虑到间隙。

须考虑以下 3 种类型的间隙：

- M221 Logic Controller 与机柜的所有侧面（包括面板门）之间的间隙。
- M221 Logic Controller 端子块与接线管道之间的间隙有助于减少控制器和接线管道之间可能出现的电磁干扰。
- M221 Logic Controller 与安装在同一机柜中的其他发热设备之间的间隙。

下图显示适用于所有 M221 Logic Controller 参考号的最小间隙：



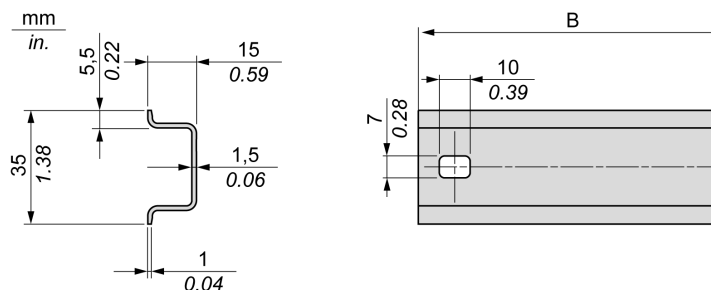
顶帽截面导轨 (DIN 导轨)

顶帽型材导轨 (DIN 导轨) 的尺寸

您可以将控制器或接收器及其扩展模块安装在 35 毫米 (1.38 英寸) 顶帽型材导轨 (DIN 导轨) 上。DIN 导轨可安装到平坦的安装表面，或者悬挂于 EIA 机架或安装在 NEMA 机柜中。

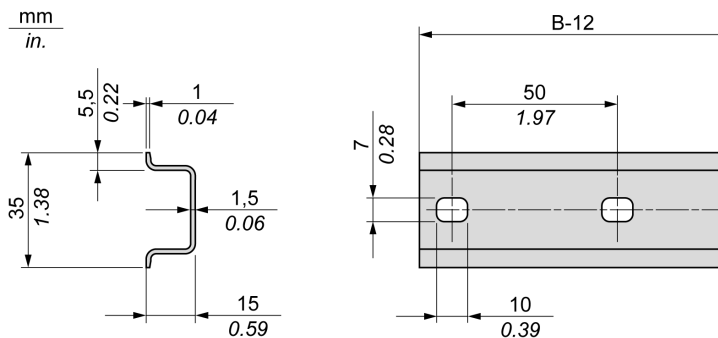
对称式顶帽型材导轨 (DIN 导轨)

下图和下表显示适用于墙面安装系列的顶帽型材导轨 (DIN 导轨) 的型号：



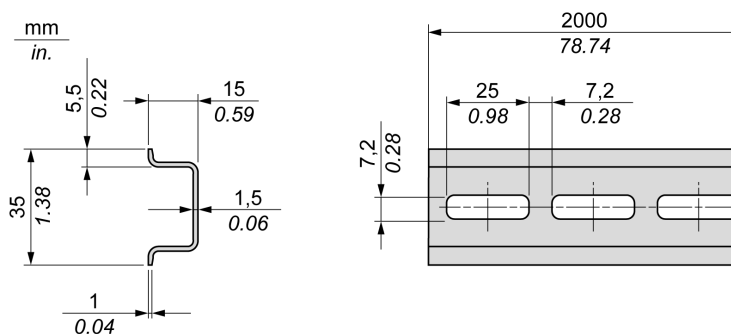
型号	类型	导轨长度 (B)
NSYSDR50A	A	450 mm (17.71 in.)
NSYSDR60A	A	550 mm (21.65 in.)
NSYSDR80A	A	750 mm (29.52 in.)
NSYSDR100A	A	950 mm (37.40 in.)

下图和下表显示适用于金属机壳系列的对称式顶帽型材导轨 (DIN 导轨) 的型号 :



型号	类型	导轨长度 (B-12 mm)
NSYS DR60	A	588 mm (23.15 in.)
NSYS DR80	A	788 mm (31.02 in.)
NSYS DR100	A	988 mm (38.89 in.)
NSYS DR120	A	1188 mm (46.77 in.)

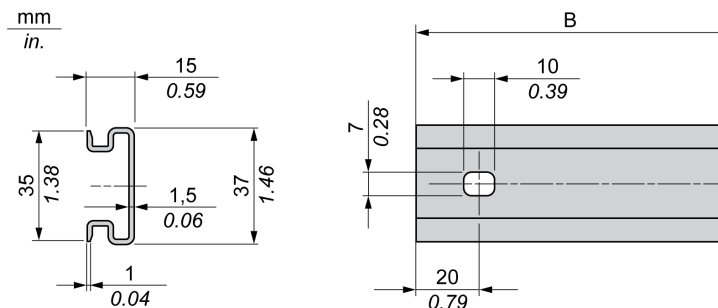
下图和下表显示 2000 毫米 (78.74 英寸) 对称式顶帽型材导轨 (DIN 导轨) 的型号 :



型号	类型	导轨长度
NSYS DR200 ¹	A	2000 mm (78.74 in.)
NSYS DR200D ²	A	
1 无穿孔镀锌钢		
2 穿孔镀锌钢		

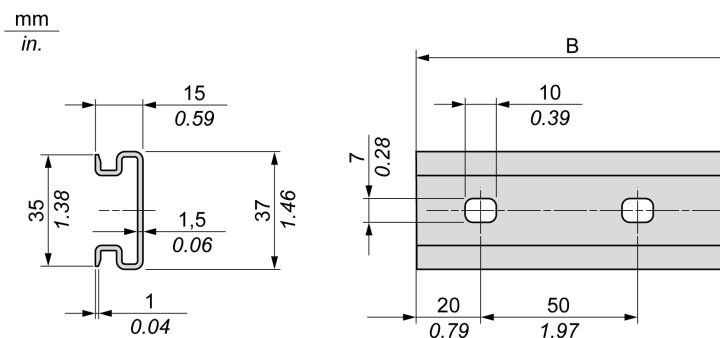
双侧面顶帽型材导轨 (DIN 导轨)

下图和下表显示适用于墙面安装系列的双侧面顶帽型材导轨 (DIN 导轨) 的型号 :



型号	类型	导轨长度 (B)
NSYDPR25	W	250 mm (9.84 in.)
NSYDPR35	W	350 mm (13.77 in.)
NSYDPR45	W	450 mm (17.71 in.)
NSYDPR55	W	550 mm (21.65 in.)
NSYDPR65	W	650 mm (25.60 in.)
NSYDPR75	W	750 mm (29.52 in.)

下图和下表显示适用于落地式系列的双侧面顶帽型材导轨 (DIN 导轨) 的型号：



型号	类型	导轨长度 (B)
NSYDPR60	F	588 mm (23.15 in.)
NSYDPR80	F	788 mm (31.02 in.)
NSYDPR100	F	988 mm (38.89 in.)
NSYDPR120	F	1188 mm (46.77 in.)

安装和拆卸带有扩展模块的控制器

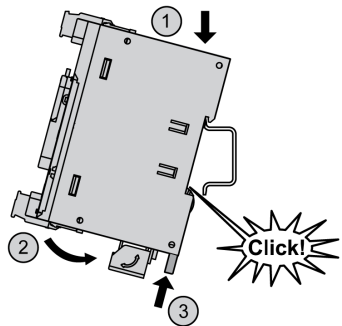
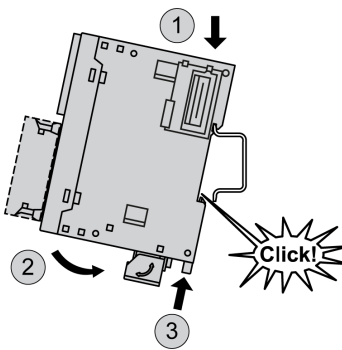
概述

本节介绍在顶帽截面导轨 (DIN 导轨) 上安装和拆卸带有扩展模块的控制器的方法。

要将扩展模块安装到控制器或接收器模块或者其他模块，请参阅相应的扩展模块硬件指南。

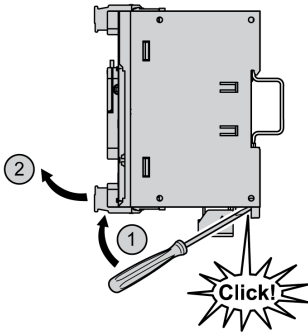
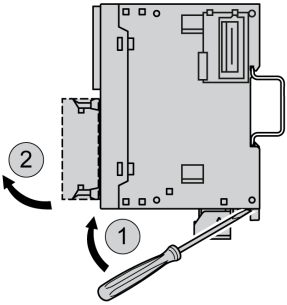
在 DIN 导轨上安装带有扩展模块的控制器

以下步骤描述如何在顶帽截面导轨（DIN 导轨）上安装带有扩展模块的控制器：

步骤	操作
1	使用螺钉将顶帽截面导轨（DIN 导轨）固定到面板表面上。
2	<p>将控制器的顶部凹槽及其扩展模块放置在 DIN 导轨的顶部边缘上，然后对着顶帽截面导轨（DIN 导轨）按下组件，直至听到顶帽截面导轨（DIN 导轨）塑料夹卡入到位。</p> <p>在 TM221C Logic Controller 上：</p>  <p>在 TM221M Logic Controller 上：</p> 
3	<p>将 2 个端子块头夹放在控制器和扩展模块组件两侧。</p> <p>注：NSYTRAAB35 型或类似的端子块头夹有助于最大限度地减少侧向移动，并改善控制器和扩展模块组件的抗冲击与抗震性能。</p>

从顶帽截面导轨 (DIN 导轨) 上拆卸带有扩展模块的控制器

以下步骤描述如何从顶帽截面导轨 (DIN 导轨) 上拆卸带有扩展模块的控制器：

步骤	操作
1	断开控制器和扩展模块的所有电源。
2	<p>将平头螺丝刀插入顶帽截面导轨 (DIN 导轨) 塑料夹的狭槽。</p> <p>在 TM221C Logic Controller 上：</p>  <p>在 TM221M Logic Controller 上：</p> 
3	向下拉动 DIN 导轨塑料夹。
4	在顶帽截面导轨 (DIN 导轨) 上从底部拉出控制器及其扩展模块。

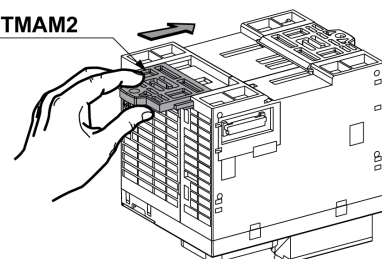
直接在面板表面安装

概述

本节介绍使用面板安装套件安装 M221 Logic Controller 的方法。本节还提供了所有模块的安装孔布局。

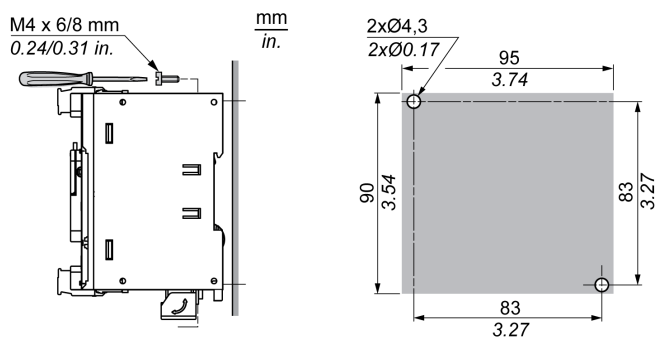
安装面板安装套件

以下步骤介绍如何安装固定条：

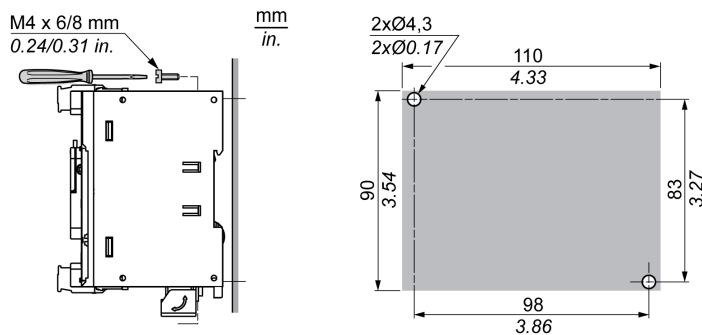
步骤	操作
1	将固定条 TMAM2 插入模块顶部的插槽。 

安装孔布局

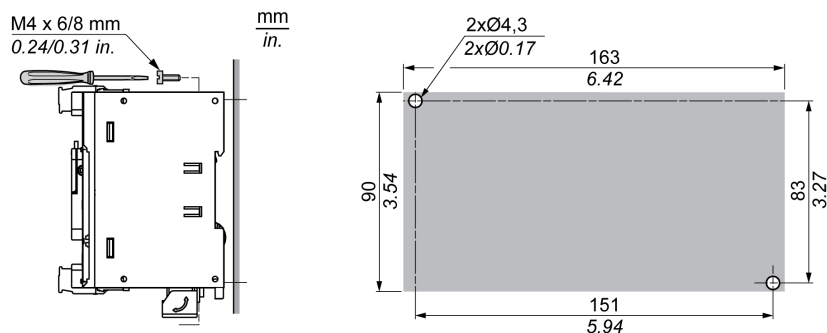
下图介绍带 16 个 I/O 通道的 TM221C Logic Controller 的安装孔布局：



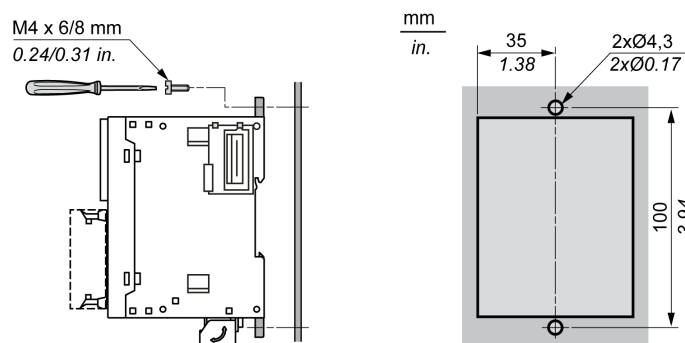
下图介绍带 24 个 I/O 通道的 TM221C Logic Controller 的安装孔布局：



下图显示适用于具有 40 个 I/O 通道的 TM221C Logic Controller 的安装孔：



下图显示适用于 TM221M Logic Controller 的安装孔布局：



M221 电气要求

接线优化方法

概述

本节介绍使用 M221 Logic Controller 系统时应遵守的接线准则和相关优化方法。

⚠️⚠️ 危险

存在电击、爆炸或电弧闪光危险

- 在卸除任何护盖，或安装或卸除任何附件、硬件、电缆或导线之前，先断开所有设备的电源连接（包括已连接设备），此设备的相应硬件指南中另有指定的特定情况除外。
- 根据指示，在相应的地方和时间，务必使用具有合适额定值的电压感测设备来检测是否断电。
- 更换并紧固所有护盖、附件、硬件、电缆与导线，并确认接地连接正确后再对设备通电。
- 在操作本设备及相关产品时，必须使用指定电压。

未按说明操作将导致人身伤亡等严重后果。

▲ 警告

失去控制

- 任何控制方案的设计者都必须考虑到控制路径可能出现故障的情况，并为某些关键控制功能提供一种方法，使其在出现路径故障时以及出现路径故障后恢复至安全状态。这些关键控制功能包括紧急停止、越程停止、断电重启以及类似的安全措施。
- 对于关键控制功能，必须提供单独或冗余的控制路径。
- 系统控制路径可包括通讯链路。必须对暗含的无法预料的传输延迟或链路失效问题加以考虑。
- 遵守所有事故预防规定和当地的安全指南。¹
- 为了保证正确运行，在投入使用前，必须对设备的每次执行情况分别进行全面测试。

未按说明操作可能导致人身伤亡或设备损坏等严重后果。

¹有关详细信息，请参阅 NEMA ICS 1.1 (最新版) 中的“安全指导原则 - 固态控制器的应用、安装和维护”以及 NEMA ICS 7.1 (最新版) 中的“结构安全标准及可调速驱动系统的选择、安装与操作指南”或您特定地区的类似规定。

接线准则

在对 M221 Logic Controller 系统接线时，必须遵循以下规则：

- I/O 和通讯接线必须与电源接线分开进行。这 2 类接线不能在同一电缆管道内布设。
- 验证操作条件和环境是否在规格值允许的范围内。
- 所用导线的规格必须满足电压和电流要求。
- 使用铜导线（要求）。
- 对于模拟量和/或快速 I/O，需使用屏蔽双绞线电缆。
- 对于网络和现场总线，需使用屏蔽双绞线电缆。

对所有模拟量和高速输入或输出以及通讯连接使用正确接地的屏蔽电缆。如果不对这些连接使用屏蔽电缆，则电磁干扰会减弱信号。信号衰减会导致控制器或连接的模块和设备意外执行。

▲ 警告

意外的设备操作

- 对所有快速 I/O、模拟量 I/O 和通讯信号使用屏蔽电缆。
- 对所有模拟量 I/O、快速 I/O 和通讯信号使用屏蔽电缆进行单点接地¹。
- 将通讯和 I/O 电缆与电源电缆分开布线。

未按说明操作可能导致人身伤亡或设备损坏等严重后果。

¹如果连接至等电位接地面，以避免在出现电源系统短路电流时损坏电缆屏蔽层，则允许进行多点接地。

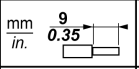

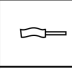
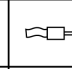
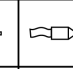
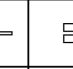
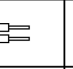
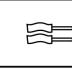

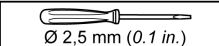

有关更多详细信息，请参阅屏蔽电缆接地, 82 页。

注: 表面温度可能超过 60 °C (140 °F)。

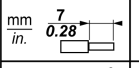
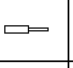
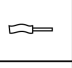
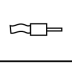
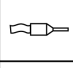
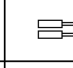
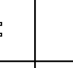
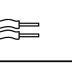
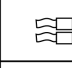
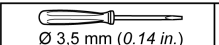
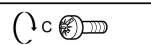
为符合 IEC 61010 标准，应单独布置主要接线（连接到主电源的导线）并将其与二次接线（来自介入电源的超低压接线）隔开。如果无法分开布线，则必须进行双重绝缘，如接线或电缆增益。

可插拔螺钉端子块的规则

下表显示用于 **3.81 毫米螺距** 的可插拔卡簧端子块 (I/O 和电源) 的电缆类型与电线规格 :

								
mm in.	9 0.35							
mm ²	0.14...1.5	0.14...1.5	0.25...1.5	0.25...0.5	2 x 0.14...0.5	2 x 0.14...0.75	2 x 0.25...0.34	2 x 0.5
AWG	26...16	26...16	22...16	22...20	2 x 26...20	2 x 26...20	2 x 24...22	2 x 20
				N·m	0.28			
Ø 2,5 mm (0.1 in.)				lb-in	2.48			

下表显示用于 **5.08 毫米螺距** 的可插拔螺钉端子块 (I/O 和电源) 的电缆类型与电线规格 :

								
mm in.	7 0.28							
mm ²	0.2...2.5	0.2...2.5	0.25...2.5	0.25...2.5	2 x 0.2...1	2 x 0.2...1.5	2 x 0.25...1	2 x 0.5...1.5
AWG	24...14	24...14	22...14	22...14	2 x 24...18	2 x 24...16	2 x 22...18	2 x 20...16
				N·m	0.51			
Ø 3,5 mm (0.14 in.)				lb-in	4.5			

要求使用铜导线。

⚠️ 危险

接线松动会造成电击

按照扭矩规格紧固连接。

未按说明操作将导致人身伤亡等严重后果。

⚠️ 危险

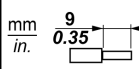
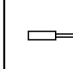
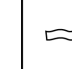
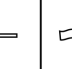
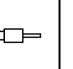
火灾危险

- 仅对 I/O 通道和电源的最大电流量使用正确的导线规格。
- 对于继电器输出 (2 A) 接线, 请使用横截面积至少为 0.5 平方毫米 (AWG 20) 且额定温度至少为 80 °C (176 °F) 的导体。
- 对于继电器输出接线 (7 A) 的通用接线, 或者继电器输出接线大于 2 A 的通用接线, 请使用横截面积至少为 1.0 平方毫米 (AWG 16) 且额定温度至少为 80 °C (176 °F) 的接线。

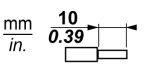
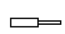
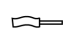
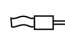
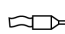

未按说明操作将导致人身伤亡等严重后果。

可插拔卡簧端子块的规则

下表显示用于 **3.81 毫米螺距** 的可插拔卡簧端子块 (I/O 和电源) 的电缆类型与电线规格 :

				
mm in.	9 0.35			
mm ²	0.2...1.5	0.2...1.5	0.25...1.0	0.25...0.5
AWG	24...16	24...16	23...18	23...21

下表显示用于 **5.08 毫米螺距**的可插拔卡簧端子块 (I/O 和电源) 的电缆类型与电线规格：

						
	mm ²	0.2...2.5	0.2...2.5	0.25...2.5	0.25...2.5	2 x 0.5...1
	AWG	24...14	24...14	23...14	23...14	2 x 20...17

要求使用铜导线。

⚠ 危险

火灾危险

- 仅对 I/O 通道和电源的最大电流容量使用正确的导线规格。
- 对于继电器输出 (2 A) 接线，请使用横截面积至少为 0.5 平方毫米 (AWG 20) 且额定温度至少为 80 °C (176 °F) 的导体。
- 对于继电器输出接线 (7 A) 的通用接线，或者继电器输出接线大于 2 A 的通用接线，请使用横截面积至少为 1.0 平方毫米 (AWG 16) 且额定温度至少为 80 °C (176 °F) 的接线。

未按说明操作将导致人身伤亡等严重后果。

端子排的弹簧紧固连接器是专门用于一根导线或一个电缆头。为防止松脱，必须用双线电缆端安装同一个连接器的两根导线。

⚡⚠ 危险

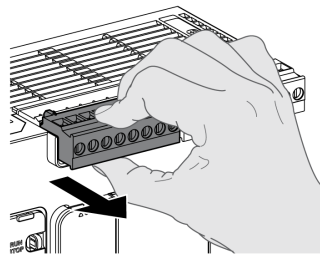
接线松动会造成电击

除非使用双线电缆头 (金属包头) ，否则，请勿在端子排的每个连接器上插入多根导线。

未按说明操作将导致人身伤亡等严重后果。

移除 I/O 端子块

下图显示如何从 TM221C Logic Controller 移除 I/O 端子块：



保护输出，避免电感式负载导致损坏

根据负载，控制器和特定模块的输出可能需要保护电路。使用直流电压的电感式负载可能会产生导致过冲的电压反射，从而损坏输出设备或缩短其使用寿命。

⚠ 小心

电感式负载造成的输出电路损坏

使用适当的外部保护电路或设备以降低损坏电感式直流电负载的风险。

不遵循上述说明可能导致人身伤害或设备损坏。

如果控制器或模块包含继电器输出，则这些类型的输出最多可支持 240 Vac。对这些类型输出造成的电感式损坏会导致熔合接触并失去控制。每个电感式负载必须配备保护设备，比如峰值限制器、阻容电路或续流二极管。这些继电器不支持电容式负载。

▲ 警告

继电器输出熔接闭合

- 始终使用适当的外部保护电路或设备来防止继电器输出遭受电感式交流电负载损坏。
- 请勿将继电器输出连接至电容式负载。

未按说明操作可能导致人身伤亡或设备损坏等严重后果。

交流驱动接触器线圈为电感式负载，在某些情况下，在接触器线圈断电时它们会产生明显的高频干扰和瞬时不稳定电流。这种干扰有可能导致可编程控制器检测到 I/O 总线错误。

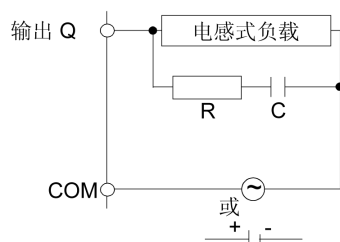
▲ 警告

存在失去控制后果

连接到交流驱动接触器或其他形式的电感式负载时，在每个 TM3 扩展模块继电器输出端安装 RC 电涌抑制器或类似装置（如中间继电器）。

未按说明操作可能导致人身伤亡或设备损坏等严重后果。

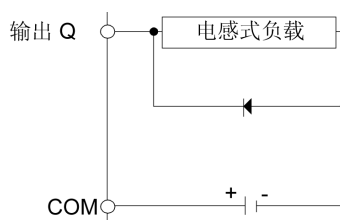
保护性电路 A：AC 和 DC 负载电源电路中均可使用该保护电路。



C 值范围为 0.1 到 1 μF

R 电阻值与负载近似相等的电阻器

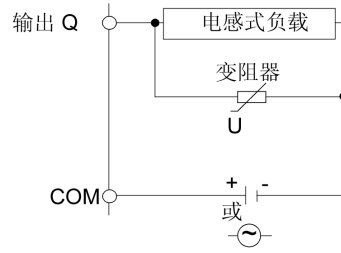
保护性电路 B：该保护电路用于 DC 负载电源电路。



使用具有以下额定值的二极管：

- 反向耐压值：负载电路的电源电压 x 10。
- 正向电流值：大于负载电流。

保护电路 C：AC 和 DC 负载电源电路中均可使用该保护电路。



对于频繁和/或快速地开关电感式负载的应用而言，确保变阻器的连续能量额定值 (J) 至少大于峰值负载能量 20%。

DC 电源特性和接线

概述

本节提供了 DC 电源的特性和接线图。

DC 电源电压范围

如果不能保持在指定的电压范围内，则可能无法按预期切换输出。请使用合适的安全联锁和电压监控电路。

⚠ 危险

火灾危险

- 仅对 I/O 通道和电源的最大电流容量使用正确的导线规格。
- 对于继电器输出 (2 A) 接线，请使用横截面积至少为 0.5 平方毫米 (AWG 20) 且额定温度至少为 80 °C (176 °F) 的导体。
- 对于继电器输出接线 (7 A) 的通用接线，或者继电器输出接线大于 2 A 的通用接线，请使用横截面积至少为 1.0 平方毫米 (AWG 16) 且额定温度至少为 80 °C (176 °F) 的接线。

未按说明操作将导致人身伤亡等严重后果。

⚠ 警告

意外的设备操作

请勿超过环境和电气特性表中指定的任何额定值。

未按说明操作可能导致人身伤亡或设备损坏等严重后果。

DC 电源要求

M221 Logic Controller 和关联的 I/O (TM2、TM3、和嵌入式 I/O) 需要使用。根据 IEC 61140，24 Vdc 电源必须是额定的安全超低电压 (SELV) 或保护性超低电压 (PELV)。这些电源在电源的电气输入和输出电路之间隔离。

⚠ 警告

过热和火灾隐患

- 切勿将设备直接连接到线路电压。
- 请仅使用绝缘的 PELV 电源和电路为设备供电¹。

未按说明操作可能导致人身伤亡或设备损坏等严重后果。

¹ 要符合 UL (Underwriters Laboratories) 要求，电源还必须符合 NEC Class 2 的各种标准，并且内在地将电流限制为小于 100 VA 的最大可用功率输出（在标称电压时约 4 A），或者不受到内在限制，而是使用附加保护设备（如满足 UL 61010-1 第 9.4 条“限能电路”要求的断路器或熔断器）来限制。在任何情况下，电流限制都绝不得超过本文档所述设备的电气特性和接线图的电流限制。在任何情况下，电源都必须接地，且您必须将 Class 2 电路与其他电路分离。如果电气特性或接线图中指示的额定值大于指定的电流限制，则可以使用多个 Class 2 电源。

控制器 DC 特性

下表显示了 DC 电源特性：

特性		值		
额定电压		24 Vdc		
电源电压范围		20.4...28.8 Vdc		
电源中断时间		24 Vdc 时 10 毫秒		
最大突波电流		35 A		
最大功耗	TM221C16T	包含 4 个扩展模块	10 W	
	TM221CE16T		11 W	
	TM221C16U		10 W	
	TM221CE16U		11 W	
	TM221C24T	包含 7 个扩展模块	13 W	
	TM221CE24T		14 W	
	TM221C24U		13 W	
	TM221CE24U		14 W	
	TM221C40T		16 W	
	TM221CE40T		17 W	
	TM221C40U		16 W	
	TM221CE40U		17 W	
	最大功耗	TM221M16R•	包含 7 个扩展模块	22.5 W
		TM221ME16R•		23.3 W
TM221M16T•		22 W		
TM221ME16T•		22.9 W		
TM221M32TK		22.3 W		
TM221ME32TK		23.2 W		
隔离	DC 电源与内部逻辑之间	TM221C Logic Controller	500 Vac	
		TM221M Logic Controller	未隔离	
	DC 电源与保护性接地 (PE) 之间		500 Vac	

电源中断

TM221M Logic Controller 必须由 24 V 外部电源设备供应。按照 IEC 标准规定，断电期间，与适当电源相关联的 TM221M Logic Controller 可继续正常运行至少 10 ms。

在规划控制器电源的管理时，必须考虑因控制器的快速循环时间导致的断电持续时间。

在电源中断期间，可能有多次逻辑扫描和对 I/O 映像表的相应更新，同时，根据电源系统架构和电源中断情况也没有外部电源为输入、输出或这两者供电。

▲ 警告

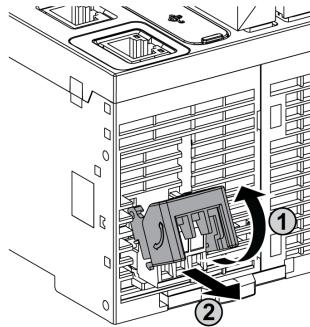
意外的设备操作

- 分别监控控制器系统使用的各种电源（包括输入电源、输出电源和控制器电源），以便在电源系统中断时能关闭相应的系统。
- 监控各种电源的输入必须是未过滤的输入。

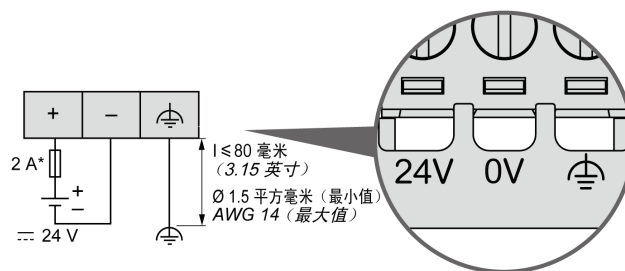
未按说明操作可能导致人身伤亡或设备损坏等严重后果。

DC 电源接线图

下图显示电源端子块拆卸过程：



下图显示 DC 电源的接线：



* T 型熔断器

有关详细信息，请参阅 5.08 毫米间距的可插拔螺钉端子块的规则, 74 页。

AC 电源特性和接线

概述

本节提供 AC 电源的接线图和特性。

AC 电源电压范围

如果不能保持在指定的电压范围内，则可能无法按预期切换输出。请使用合适的安全联锁和电压监控电路。

▲ 危险**火灾危险**

- 仅对 I/O 通道和电源的最大电流量使用正确的导线规格。
- 对于继电器输出 (2 A) 接线，请使用横截面积至少为 0.5 平方毫米 (AWG 20) 且额定温度至少为 80 °C (176 °F) 的导体。
- 对于继电器输出接线 (7 A) 的通用接线，或者继电器输出接线大于 2 A 的通用接线，请使用横截面积至少为 1.0 平方毫米 (AWG 16) 且额定温度至少为 80 °C (176 °F) 的接线。

未按说明操作将导致人身伤亡等严重后果。

▲ 警告**意外的设备操作**

请勿超过环境和电气特性表中指定的任何额定值。

未按说明操作可能导致人身伤亡或设备损坏等严重后果。

控制器 AC 特性

下表显示了 AC 电源特性：

特性		值	
电压	额定值	100...240 Vac	
	限制 (含波纹电压)	85...264 Vac	
测量的	额定值	50/60 Hz	
	限制	45/66 Hz	
电源中断时间		100 Vac 为 10 毫秒	
最大突波电流	240 Vac 时	40 A	
最大功耗 100...240 Vac 时	TM221C16R	包含 4 个扩展模块	46 VA
	TM221CE16R		49 VA
	TM221C24R	包含 7 个扩展模块	55 VA
	TM221CE24R		58 VA
	TM221C40R		67 VA
	TM221CE40R		70 VA
隔离	AC 电源与内部逻辑之间	2300 Vac	
	AC 电源与保护性接地 (PE) 之间	1500 Vac	

电源中断

M221 Logic Controller 能继续正常运行的断电持续时间的长短取决于控制器的电源负载，但 IEC 标准规定最少维持 10 毫秒。

如果控制器电源上的负载为最小值，则断电持续时间可长达 400 毫秒。

在规划控制器电源的管理时，必须考虑因快速循环时间导致的持续时间。

在电源中断期间，可能有多次逻辑扫描和对 I/O 映像表的相应更新，同时，根据电源系统架构和电源中断情况也没有外部电源为输入、输出或这两者供电。

警告

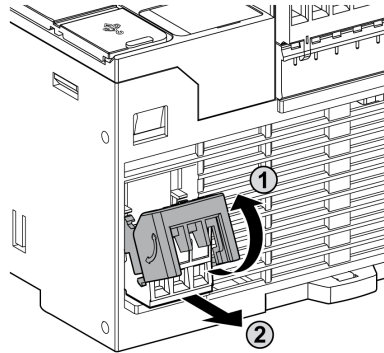
意外的设备操作

- 分别监控 Modicon M221 Logic Controller 系统使用的各个电源（包括输入电源、输出电源和控制器电源），以便在电源系统中断时能关闭相应的系统。
- 监控各种电源的输入必须是未过滤的输入。

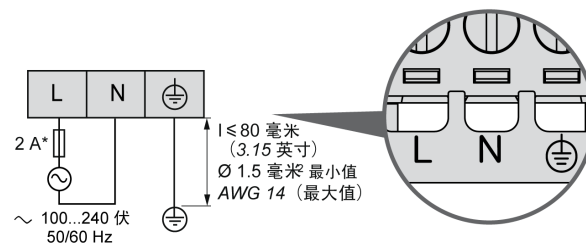
未按说明操作可能导致人身伤亡或设备损坏等严重后果。

AC 电源接线图

下图显示电源端子块拆卸过程：



下图显示 AC 电源的接线：



* 使用外部慢断 T 型熔断器。

M221 系统接地

概述

为最大程度地降低电磁干扰的影响，承载快速 I/O、模拟量 I/O 和现场总线通讯信号的电缆必须是屏蔽电缆。

▲ 警告

意外的设备操作

- 对所有快速 I/O、模拟量 I/O 和通讯信号使用屏蔽电缆。
- 对所有快速 I/O、模拟量 I/O 和通讯信号使用屏蔽电缆进行单点接地¹。
- 将电源电缆与通讯电缆和 I/O 电缆分开布线。

未按说明操作可能导致人身伤亡或设备损坏等严重后果。

¹如果连接至等电位接地面，以避免在出现电源系统短路电流时损坏电缆屏蔽层，则允许进行多点接地。

使用屏蔽电缆时，需要遵循以下接线规则：

- 对于保护性接地连接 (PE)，金属管道或线槽可以作为部分屏蔽长度，前提是整个接地连接连贯无中断。对于功能性接地 (FE)，使用屏蔽旨在减小电磁干扰，并且整条电缆的屏蔽必须连续无中断。如果同时出于功能性和保护性目的（通讯电缆通常是这种情况），电缆的屏蔽必须连续无中断。
- 只要可能，应将传送不同类型信号或电源的电缆隔开。

背板上的保护性接地 (PE)

保护性接地 (PE) 通过一根重型导线（通常是一根具有最大允许电缆截面的铜丝编织电缆）连接到导电背板。

屏蔽电缆连接

承载快速 I/O、模拟量 I/O 和现场总线通讯信号的电缆必须通过以下方式进行屏蔽。必须将屏蔽电缆牢固接地。快速 I/O 和模拟量 I/O 屏蔽层可以连接到 M221 Logic Controller 的功能性接地 (FE) 或保护性接地 (PE)。必须使用固定在安装的导电背板上的连接线夹将现场总线通讯电缆屏蔽层连接到保护性接地 (PE)。

Modbus 电缆的屏蔽层必须连接到保护性接地 (PE)。

▲ ▲ 危险

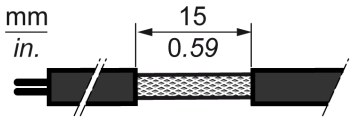
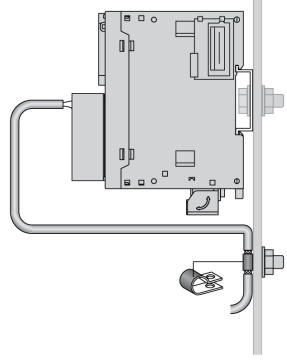
当心电击危险

确保 Modbus 电缆牢固地连接到保护性接地 (PE)。

未按说明操作将导致人身伤亡等严重后果。

保护性接地 (PE) 电缆屏蔽层

要通过接地夹头将电缆的屏蔽层接地，请执行以下操作：

步骤	描述	
1	将屏蔽层剥开 15 毫米 (0.59 英寸) 的长度	
2	通过将接地夹头与屏蔽层剥开的部分连接，将电缆连接到导电背板，尽可能靠近 M221 Logic Controller 系统基板。	

注：必须将屏蔽层牢固地夹到导电背板，确保接触良好。

功能性接地 (FE) 电缆屏蔽层

要通过接地排连接电缆的屏蔽层，请执行以下操作：

步骤	描述	
1	如图所示，将接地排直接安装在 M221 Logic Controller 系统下面的导电背板上。	
2	将屏蔽层剥开 15 毫米 (0.59 英寸) 的长度。	
3	使用尼龙紧固件 (2) (宽度为 2.5 至 3 毫米 (0.1 至 0.12 英寸)) 和相应工具夹夹固定刀片连接器 (1)。	

注: 使用 TM2XMTGB 接地条用于功能性接地 (FE) 连接。

警告

从保护性接地 (PE) 意外断开连接

- 请勿使用 TM2XMTGB 接地板提供保护性接地 (PE)。
- 只使用 TM2XMTGB 接地板提供功能性接地 (FE)。

未按说明操作可能导致人身伤亡或设备损坏等严重后果。

Modicon TM221C Logic Controller

此部分内容

TM221C16R	86
TM221CE16R	89
TM221C16T	92
TM221CE16T	95
TM221C16U	98
TM221CE16U	101
TM221C24R	104
TM221CE24R	107
TM221C24T	110
TM221CE24T	113
TM221C24U	116
TM221CE24U	119
TM221C40R	122
TM221CE40R	126
TM221C40T	130
TM221CE40T	134
TM221C40U	138
TM221CE40U	141
嵌入式 I/O 通道	144

TM221C16R

此章节内容

TM221C16R 简介..... 86

概述

本章描述了 TM221C16R Logic Controller。

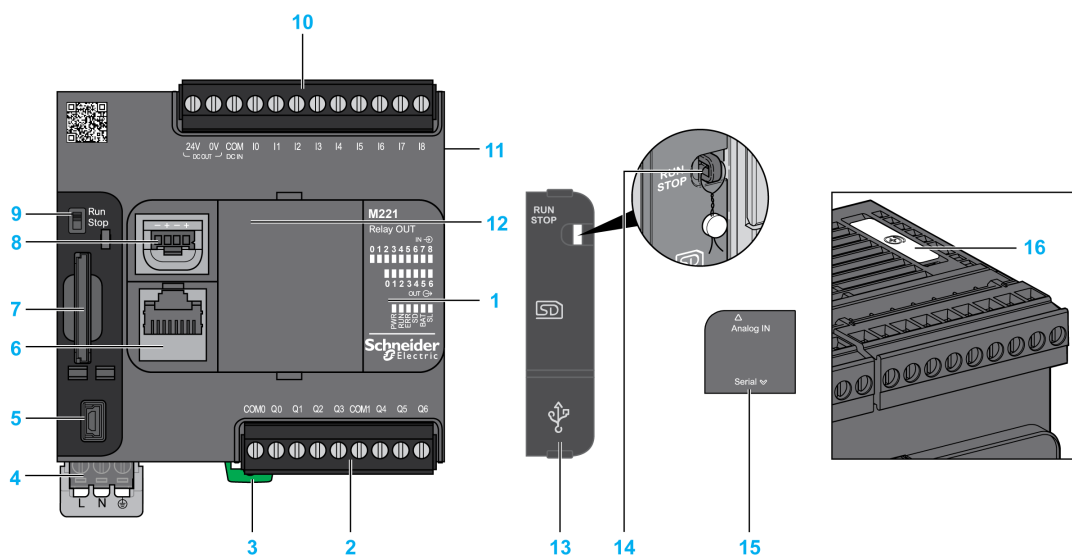
TM221C16R 简介

概述

下列功能已集成到 TM221C16R Logic Controller 中：

- 9 路数字量输入
 - 4 路快速输入 (HSC)
 - 5 路常规输入
- 7 路数字量输出
 - 7 路继电器输出
- 2 路模拟量输入
- 通讯端口
 - 1 个串行线路端口
 - 1 个 USB mini-B 编程端口

下图显示了 Logic Controller 的各个组件：



编号	描述	请参阅
1	状态 LED	—
2	输出可插拔端子块	可插拔螺钉端子块的规则, 74 页
3	钩锁, 用于 35 毫米 (1.38 英寸) 的顶帽型材导轨 (DIN 导轨)	DIN 导轨, 66 页
4	100...240 Vac 电源	电源, 81 页
5	USB Mini-B 编程端口/用于编程 PC (EcoStruxure Machine Expert - Basic) 的终端连接	USB mini-B 编程端口, 251 页

编号	描述	请参阅
6	串行线路端口 1/RJ45 连接器 (RS-232 或 RS-485)	串行线路 1, 254 页
7	SD 卡插槽	SD 卡插槽, 52 页
8	2 路模拟量输入	模拟量输入, 170 页
9	运行/停止开关	运行/停止开关, 51 页
10	用于将传感器连接至输入的输入可插拔端子块和嵌入式电源 ⁽¹⁾	可插拔螺钉端子块的规则, 74 页
11	I/O 扩展连接器	-
12	卡槽	-
13	护盖 (SD 卡插槽、运行/停止开关, 以及 USB mini-B 编程端口)	-
14	锁钩	-
15	模拟量输入可卸护盖	-
16	电池座	安装和更换电池, 42 页

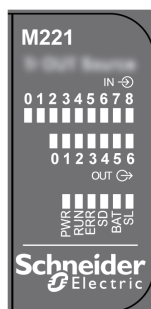
(1) 嵌入式电源特点 :

- 电压 : 24 V -15%...+10% 隔离型
- I_{max} : 250 mA
- 无保护和无过载检测

请参考嵌入式 I/O 通道, 144 页。

状态 LED

下图显示状态 LED :



下表介绍状态 LED：

标签	功能类型	颜色	状态	描述		
				控制器状态 ⁽¹⁾	程序端口通讯	应用程序执行
PWR	电源	绿色	亮起	表示已通电。		
			熄灭	表示已断开电源。		
RUN	机器状态	绿色	亮起	表示控制器正在运行有效的应用程序。		
			闪烁	表示控制器中的一个有效应用程序停止。		
			熄灭	表示控制器未进行编程。		
ERR	错误	红色	亮起*	例外	受限制	否
			闪烁 (RUN 状态 LED 熄灭)	内部错误	受限制	否
			慢速闪烁	检测到微小错误 ⁽²⁾	是	取决于 RUN 状态 LED
			一次闪烁	没有应用程序	是	是
SD	SD 卡访问, 52 页	绿色	亮起	表示正在访问 SD 卡。		
			闪烁	表示 SD 卡工作期间检测到错误。		
			熄灭	表示没有访问 (空闲) 或不存在卡。		
BAT	电池, 42 页	红色	亮起	表示电池需要更换。		
			闪烁	表示电池电量低。		
			熄灭	表示电池正常。		
SL	串行线路 1, 254 页	绿色	亮起	表示串行端口 1 的状态。		
			闪烁	表示串行端口 1 上的活动。		
			熄灭	指示无串行通讯。		

* 在启动过程中，ERR LED 也会亮起。

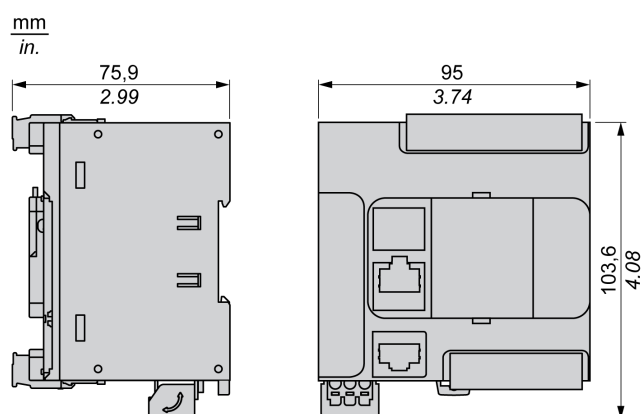
注：如需有关将 LED 集成到以太网连接器的信息，请参阅以太网状态 LED, 254 页。

(1) 有关控制器状态描述的更多信息，请参阅 M221 Logic Controller 编程指南 (请参阅“Modicon M221 Logic Controller 编程指南”)。

(2) 控制器检测到错误，但仍保持在 RUNNING 状态。控制器上的 ERR 指示灯闪烁。有关更多信息，请参阅“M221 Logic Controller 编程指南”。

尺寸

下图显示了 Logic Controller 的外部尺寸：



TM221CE16R

此章节内容

TM221CE16R 简介 89

概述

本章描述了 TM221CE16R Logic Controller。

TM221CE16R 简介

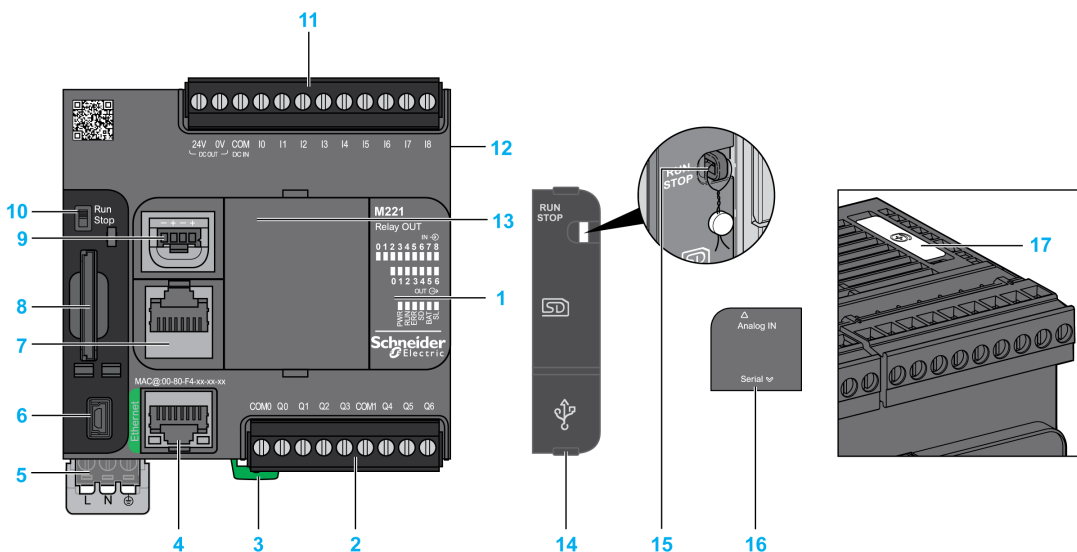
概述

下列功能已集成到 TM221CE16R Logic Controller 中：

- 9 路数字量输入
 - 4 路快速输入 (HSC)
 - 5 路常规输入
- 7 路数字量输出
 - 7 路继电器输出
- 2 路模拟量输入
- 通讯端口
 - 1 个串行线路端口
 - 1 个 USB mini-B 编程端口
 - 1 个以太网端口

描述

下图显示了 Logic Controller 的各个组件：



编号	描述	请参阅
1	状态 LED	-
2	输出可插拔端子块	可插拔螺钉端子块的规则, 74 页

编号	描述	请参阅
3	钩锁, 用于 35 毫米 (1.38 英寸) 的顶帽型材导轨 (DIN 导轨)	DIN 导轨, 66 页
4	以太网端口/RJ45 连接器	以太网端口, 252 页
5	100...240 Vac 电源	电源, 81 页
6	USB Mini-B 编程端口/用于编程 PC (EcoStruxure Machine Expert - Basic) 的终端连接	USB mini-B 编程端口, 251 页
7	串行线路端口 1/RJ45 连接器 (RS-232 或 RS-485)	串行线路 1, 254 页
8	SD 卡插槽	SD 卡插槽, 52 页
9	2 路模拟量输入	模拟量输入, 170 页
10	运行/停止开关	运行/停止开关, 51 页
11	用于将传感器连接至输入的输入可插拔端子块和嵌入式电源。(1)	可插拔螺钉端子块的规则, 74 页
12	I/O 扩展连接器	-
13	卡槽	-
14	护盖 (SD 卡插槽、运行/停止开关, 以及 USB mini-B 编程端口)	-
15	锁钩	-
16	模拟量输入可卸护盖	-
17	电池座	安装和更换电池, 42 页

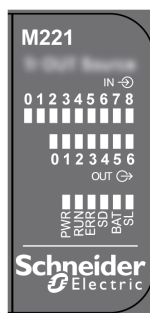
(1) 嵌入式电源特点：

- 电压：24 V -15%...+10% 隔离型
- I_{max} ：250 mA
- 无保护和无过载检测

请参考嵌入式 I/O 通道, 144 页。

状态 LED

下图显示状态 LED：



下表介绍状态 LED：

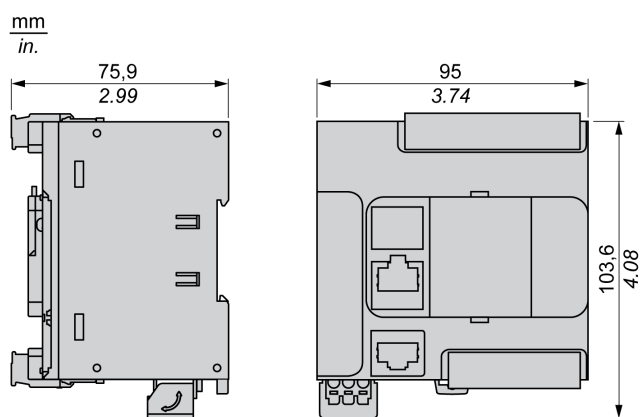
标签	功能类型	颜色	状态	描述		
				控制器状态 ⁽¹⁾	程序端口通讯	应用程序执行
PWR	电源	绿色	亮起	表示已通电。		
			熄灭	表示已断开电源。		
RUN	机器状态	绿色	亮起	表示控制器正在运行有效的应用程序。		
			闪烁	表示控制器中的一个有效应用程序停止。		
			熄灭	表示控制器未进行编程。		

标签	功能类型	颜色	状态	描述		
				控制器状态 ⁽¹⁾	程序端口通讯	应用程序执行
ERR	错误	红色	亮起*	例外	受限制	否
			闪烁 (RUN 状态 LED 熄灭)	内部错误	受限制	否
			慢速闪烁	检测到微小错误 ⁽²⁾	是	取决于 RUN 状态 LED
			一次闪烁	没有应用程序	是	是
SD	SD 卡访问, 52 页	绿色	亮起	表示正在访问 SD 卡。		
			闪烁	表示 SD 卡工作期间检测到错误。		
			熄灭	表示没有访问 (空闲) 或不存在卡。		
BAT	电池, 42 页	红色	亮起	表示电池需要更换。		
			闪烁	表示电池电量低。		
			熄灭	表示电池正常。		
SL	串行线路 1, 254 页	绿色	亮起	表示串行端口 1 的状态。		
			闪烁	表示串行端口 1 上的活动。		
			熄灭	指示无串行通讯。		

* 在启动过程中, ERR LED 也会亮起。
注: 如需有关将 LED 集成到以太网连接器的信息, 请参阅以太网状态 LED, 254 页。
⁽¹⁾ 有关控制器状态描述的更多信息, 请参阅M221 Logic Controller 编程指南 (请参阅“Modicon M221 Logic Controller 编程指南”)。
⁽²⁾ 控制器检测到错误, 但仍保持在 RUNNING 状态。控制器上的 ERR 指示灯闪烁。有关更多信息, 请参阅“M221 Logic Controller 编程指南”。

尺寸

下图显示了 Logic Controller 的外部尺寸 :



TM221C16T

此章节内容

TM221C16T 简介 92

概述

本章描述了 TM221C16• Logic Controller。

TM221C16T 简介

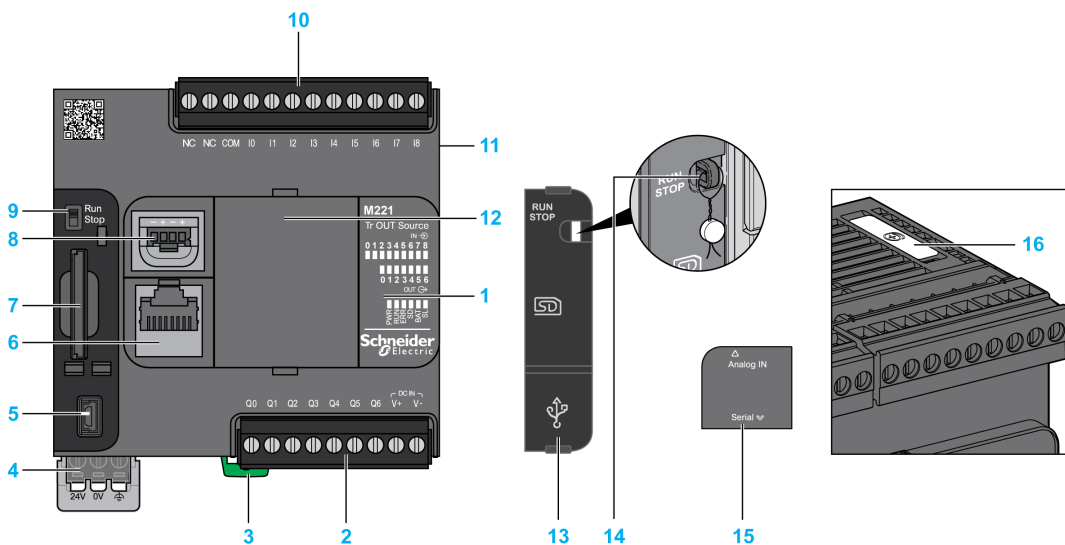
概述

下列功能已集成到 TM221C16T Logic Controller 中：

- 9 路数字量输入
 - 4 路快速输入 (HSC)
 - 5 路常规输入
- 7 路数字量输出
 - 2 路快速源极晶体管输出
 - 5 路常规源极晶体管输出
- 2 路模拟量输入
- 通讯端口
 - 1 个串行线路端口
 - 1 个 USB mini-B 编程端口

描述

下图显示了 Logic Controller 的各个组件：

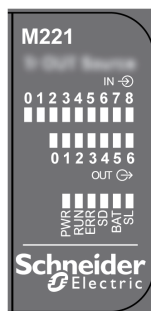


N°	描述	参考
1	状态 LED	-
2	输出可插拔端子块	可插拔螺钉端子块的规则, 74 页

N°	描述	参考
3	钩锁，用于 35 毫米 (1.38 英寸) 的顶帽型材导轨 (DIN 导轨)	DIN 导轨, 66 页
4	24 Vdc 电源	电源, 77 页
5	USB Mini-B 编程端口/用于编程 PC (EcoStruxure Machine Expert - Basic) 的终端连接	USB mini-B 编程端口, 251 页
6	串行线路端口 1/RJ45 连接器 (RS-232 或 RS-485)	串行端口 1, 254 页
7	SD 卡插槽	SD 卡插槽, 52 页
8	2 路模拟量输入	模拟量输入, 170 页
9	运行/停止切换	运行/停止切换, 51 页
10	输入可插拔端子块	可插拔螺丝端子块的规则, 74 页
11	I/O 扩展连接器	-
12	卡槽	-
13	护盖 (SD 卡插槽、运行/停止开关, 以及 USB mini-B 编程端口)	-
14	锁钩	-
15	模拟量输入可卸护盖	-
16	电池座	安装和更换电池, 42 页

状态 LED

下图显示状态 LED :



下表介绍状态 LED :

标签	功能类型	颜色	状态	描述		
				控制器状态 ⁽¹⁾	程序端口通讯	应用程序执行
PWR	电源	绿色	亮起	表示已通电。		
			熄灭	表示已断开电源。		
RUN	机器状态	绿色	亮起	表示控制器正在运行有效的应用程序。		
			闪烁	表示控制器中的一个有效应用程序停止。		
			熄灭	表示控制器未进行编程。		
ERR	错误	红色	亮起*	例外	受限制	否
			闪烁 (RUN 状态 LED 熄灭)	内部错误	受限制	否
			慢速闪烁	检测到微小错误 ⁽²⁾	是	取决于 RUN 状态 LED
			一次闪烁	没有应用程序	是	是

标签	功能类型	颜色	状态	描述		
				控制器状态 ⁽¹⁾	程序端口通讯	应用程序执行
SD	SD 卡访问, 52 页	绿色	亮起	表示正在访问 SD 卡。		
			闪烁	表示 SD 卡工作期间检测到错误。		
			熄灭	表示没有访问 (空闲) 或不存在卡。		
BAT	电池, 42 页	红色	亮起	表示电池需要更换。		
			闪烁	表示电池电量低。		
			熄灭	表示电池正常。		
SL	串行线路 1, 254 页	绿色	亮起	表示串行端口 1 的状态。		
			闪烁	表示串行端口 1 上的活动。		
			熄灭	指示无串行通讯。		

* 在启动过程中, ERR LED 也会亮起。

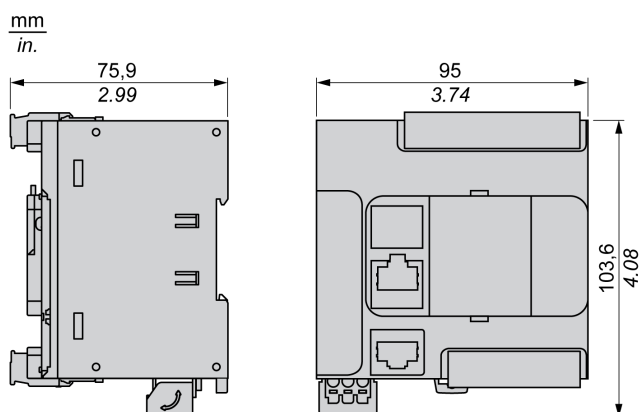
注: 如需有关将 LED 集成到以太网连接器的信息, 请参阅以太网状态 LED, 254 页。

(1) 有关控制器状态描述的更多信息, 请参阅 M221 Logic Controller 编程指南 (请参阅“Modicon M221 Logic Controller 编程指南”)。

(2) 控制器检测到错误, 但仍保持在 RUNNING 状态。控制器上的 ERR 指示灯闪烁。有关更多信息, 请参阅“M221 Logic Controller 编程指南”。

尺寸

下图显示了 Logic Controller 的外部尺寸：



TM221CE16T

此章节内容

TM221CE16T 简介 95

概述

本章描述了 TM221CE16T Logic Controller。

TM221CE16T 简介

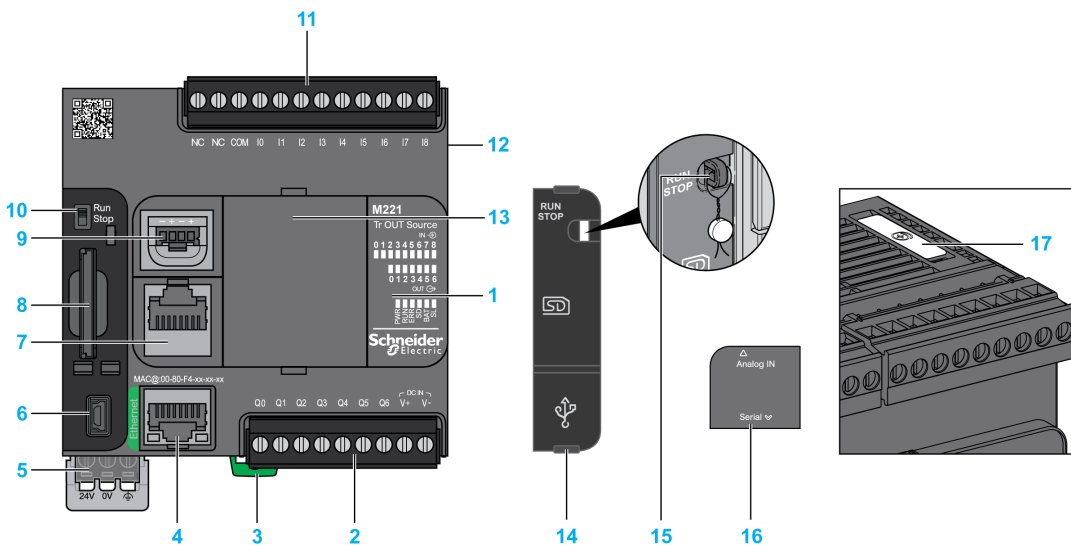
概述

下列功能已集成到 TM221CE16T Logic Controller 中：

- 9 路数字量输入
 - 4 路快速输入 (HSC)
 - 5 路常规输入
- 7 路数字量输出
 - 2 路快速源极晶体管输出
 - 5 路常规源极晶体管输出
- 2 路模拟量输入
- 通讯端口
 - 1 个串行线路端口
 - 1 个 USB mini-B 编程端口
 - 1 个以太网端口

描述

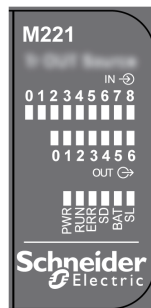
下图显示了 Logic Controller 的各个组件：



N°	描述	参考
1	状态 LED	-
2	输出可插拔端子块	可插拔螺钉端子块的规则, 74 页
3	钩锁, 用于 35 毫米 (1.38 英寸) 的顶帽型材导轨 (DIN 导轨)	DIN 导轨, 66 页
4	以太网端口/RJ45 连接器	以太网端口, 252 页
5	24 Vdc 电源	电源, 77 页
6	USB Mini-B 编程端口/用于编程 PC (EcoStruxure Machine Expert - Basic) 的终端连接	USB mini-B 编程端口, 251 页
7	串行线路端口 1/RJ45 连接器 (RS-232 或 RS-485)	串行线路 1, 254 页
8	SD 卡插槽	SD 卡插槽, 52 页
9	2 路模拟量输入	模拟量输入, 170 页
10	运行/停止切换	运行/停止切换, 51 页
11	输入可插拔端子块	可插拔螺钉端子块的规则, 74 页
12	I/O 扩展连接器	-
13	卡槽	-
14	护盖 (SD 卡插槽、运行/停止开关, 以及 USB mini-B 编程端口)	-
15	锁钩	-
16	模拟量输入可卸护盖	-
17	电池座	安装和更换电池, 42 页

状态 LED

下图显示状态 LED :



下表介绍状态 LED :

标签	功能类型	颜色	状态	描述		
				控制器状态 ⁽¹⁾	程序端口通讯	应用程序执行
PWR	电源	绿色	亮起	表示已通电。		
			熄灭	表示已断开电源。		
RUN	机器状态	绿色	亮起	表示控制器正在运行有效的应用程序。		
			闪烁	表示控制器中的一个有效应用程序停止。		
			熄灭	表示控制器未进行编程。		

标签	功能类型	颜色	状态	描述		
				控制器状态 ⁽¹⁾	程序端口通讯	应用程序执行
ERR	错误	红色	亮起*	例外	受限制	否
			闪烁 (RUN 状态 LED 熄灭)	内部错误	受限制	否
			慢速闪烁	检测到微小错误 ⁽²⁾	是	取决于 RUN 状态 LED
			一次闪烁	没有应用程序	是	是
SD	SD 卡访问, 52 页	绿色	亮起	表示正在访问 SD 卡。		
			闪烁	表示 SD 卡工作期间检测到错误。		
			熄灭	表示没有访问 (空闲) 或不存在卡。		
BAT	电池, 42 页	红色	亮起	表示电池需要更换。		
			闪烁	表示电池电量低。		
			熄灭	表示电池正常。		
SL	串行线路 1, 254 页	绿色	亮起	表示串行端口 1 的状态。		
			闪烁	表示串行端口 1 上的活动。		
			熄灭	指示无串行通讯。		

* 在启动过程中, ERR LED 也会亮起。

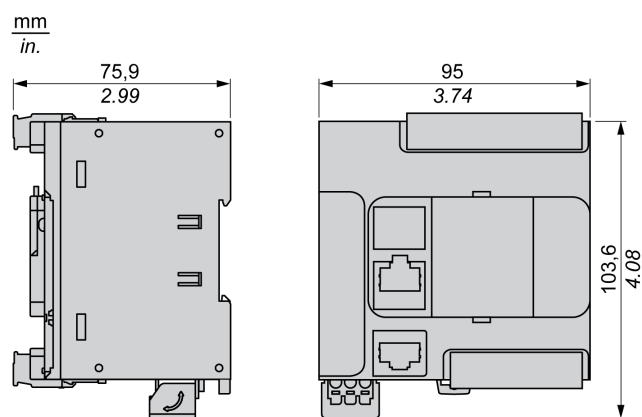
注: 如需有关将 LED 集成到以太网连接器的信息, 请参阅以太网状态 LED, 254 页。

(1) 有关控制器状态描述的更多信息, 请参阅 M221 Logic Controller 编程指南 (请参阅“Modicon M221 Logic Controller 编程指南”)。

(2) 控制器检测到错误, 但仍保持在 RUNNING 状态。控制器上的 ERR 指示灯闪烁。有关更多信息, 请参阅“M221 Logic Controller 编程指南”。

尺寸

下图显示了 Logic Controller 的外部尺寸：



TM221C16U

此章节内容

TM221C16U 简介.....98

概述

本章描述了 TM221C16• 逻辑控制器。

TM221C16U 简介

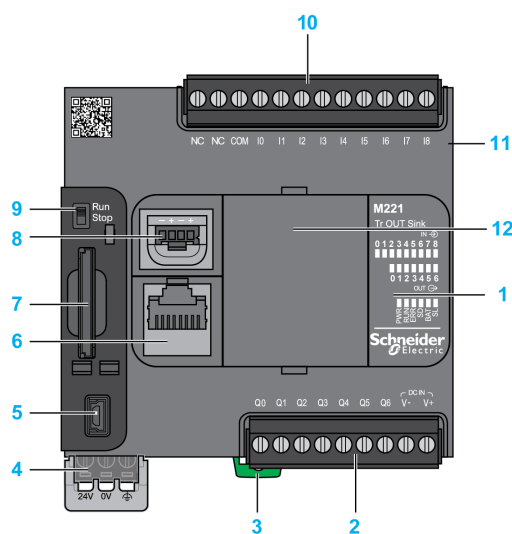
概述

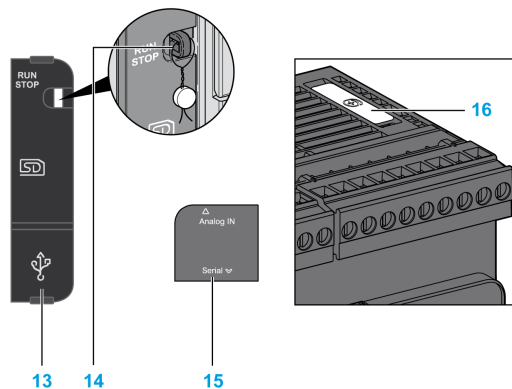
下列功能已集成到 TM221C16U Logic Controller 中：

- 9 路数字量输入
 - 4 路快速输入 (HSC)
 - 5 路常规输入
- 7 路数字量输出
 - 2 路快速漏型晶体管输出
 - 5 路常规漏型晶体管输出
- 2 路模拟量输入
- 通讯端口
 - 1 个串行线路端口
 - 1 个 USB mini-B 编程端口

描述

下图显示了 Logic Controller 的各个组件：

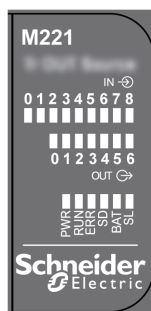




N°	描述	参考
1	状态 LED	-
2	输出可插拔端子块	可插拔螺钉端子块的规则, 74 页
3	钩锁, 用于 35 毫米 (1.38 英寸) 的顶帽型材导轨 (DIN 导轨)	DIN 导轨, 66 页
4	24 Vdc 电源	电源, 77 页
5	USB Mini-B 编程端口/用于编程 PC (EcoStruxure Machine Expert - Basic) 的终端连接	USB mini-B 编程端口, 251 页
6	串行线路端口 1/RJ45 连接器 (RS-232 或 RS-485)	串行端口 1, 254 页
7	SD 卡插槽	SD 卡插槽, 52 页
8	2 路模拟量输入	模拟量输入, 170 页
9	运行/停止切换	运行/停止切换, 51 页
10	输入可插拔端子块	可插拔螺丝端子块的规则, 74 页
11	I/O 扩展连接器	-
12	卡槽	-
13	护盖 (SD 卡插槽、运行/停止开关, 以及 USB mini-B 编程端口)	-
14	锁钩	-
15	模拟量输入可卸护盖	-
16	电池座	安装和更换电池, 42 页

状态 LED

下图显示状态 LED :



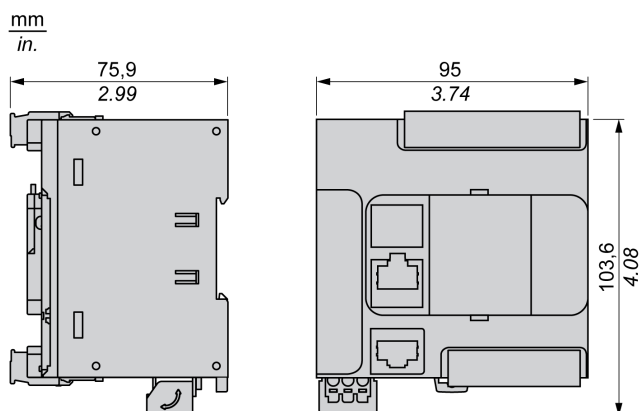
下表介绍状态 LED :

标签	功能类型	颜色	状态	描述		
				控制器状态 ⁽¹⁾	程序端口通讯	应用程序执行
PWR	电源	绿色	亮起	表示已通电。		
			熄灭	表示已断开电源。		
RUN	机器状态	绿色	亮起	表示控制器正在运行有效的应用程序。		
			闪烁	表示控制器中的一个有效应用程序停止。		
			熄灭	表示控制器未进行编程。		
ERR	错误	红色	亮起*	例外	受限制	否
			闪烁 (RUN 状态 LED 熄灭)	内部错误	受限制	否
			慢速闪烁	检测到微小错误 ⁽²⁾	是	取决于 RUN 状态 LED
			一次闪烁	没有应用程序	是	是
SD	SD 卡访问, 52 页	绿色	亮起	表示正在访问 SD 卡。		
			闪烁	表示 SD 卡工作期间检测到错误。		
			熄灭	表示没有访问 (空闲) 或不存在卡。		
BAT	电池, 42 页	红色	亮起	表示电池需要更换。		
			闪烁	表示电池电量低。		
			熄灭	表示电池正常。		
SL	串行线路 1, 254 页	绿色	亮起	表示串行端口 1 的状态。		
			闪烁	表示串行端口 1 上的活动。		
			熄灭	指示无串行通讯。		

* 在启动过程中, ERR LED 也会亮起。
注: 如需有关将 LED 集成到以太网连接器的信息, 请参阅以太网状态 LED, 254 页。
(1) 有关控制器状态描述的更多信息, 请参阅M221 Logic Controller 编程指南 (请参阅“Modicon M221 Logic Controller 编程指南”)。
(2) 控制器检测到错误, 但仍保持在 RUNNING 状态。控制器上的 ERR 指示灯闪烁。有关更多信息, 请参阅“M221 Logic Controller 编程指南”。

尺寸

下图显示了 Logic Controller 的外部尺寸：



TM221CE16U

此章节内容

TM221CE16U 简介 101

概述

本章描述了 TM221CE16U 逻辑控制器。

TM221CE16U 简介

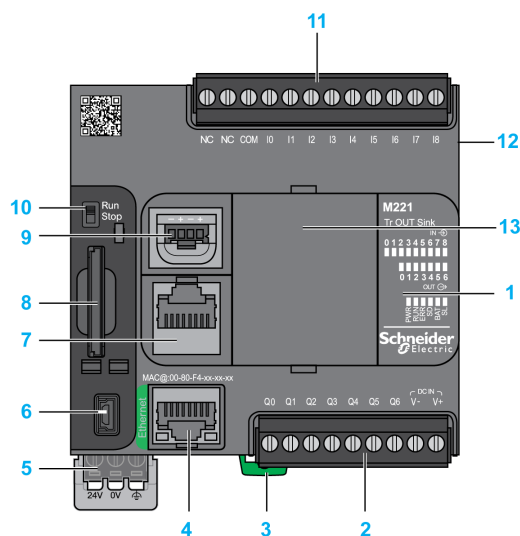
概述

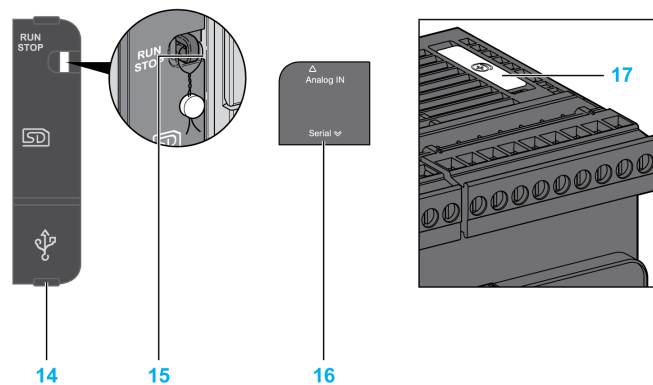
下列功能已集成到 TM221CE16U Logic Controller 中：

- 9 路数字量输入
 - 4 路快速输入 (HSC)
 - 5 路常规输入
- 7 路数字量输出
 - 2 路快速漏极晶体管输出
 - 5 路常规漏极晶体管输出
- 2 路模拟量输入
- 通讯端口
 - 1 个串行线路端口
 - 1 个 USB mini-B 编程端口
 - 1 个以太网端口

描述

下图显示了 Logic Controller 的各个组件：

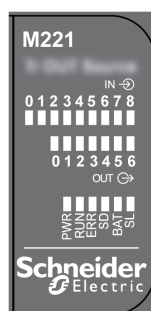




N°	描述	参考
1	状态 LED	-
2	输出可插拔端子块	可插拔螺钉端子块的规则, 74 页
3	钩锁, 用于 35 毫米 (1.38 英寸) 的顶帽型材导轨 (DIN 导轨)	DIN 导轨, 66 页
4	以太网端口/RJ45 连接器	以太网端口, 252 页
5	24 Vdc 电源	电源, 77 页
6	USB Mini-B 编程端口/用于编程 PC (EcoStruxure Machine Expert - Basic) 的终端连接	USB mini-B 编程端口, 251 页
7	串行线路端口 1/RJ45 连接器 (RS-232 或 RS-485)	串行线路 1, 254 页
8	SD 卡插槽	SD 卡插槽, 52 页
9	2 路模拟量输入	模拟量输入, 170 页
10	运行/停止切换	运行/停止切换, 51 页
11	输入可插拔端子块	可插拔螺钉端子块的规则, 74 页
12	I/O 扩展连接器	-
13	卡槽	-
14	护盖 (SD 卡插槽、运行/停止开关, 以及 USB mini-B 编程端口)	-
15	锁钩	-
16	模拟量输入可卸护盖	-
17	电池座	安装和更换电池, 42 页

状态 LED

下图显示状态 LED :



下表介绍状态 LED :

标签	功能类型	颜色	状态	描述		
				控制器状态 ⁽¹⁾	程序端口通讯	应用程序执行
PWR	电源	绿色	亮起	表示已通电。		
			熄灭	表示已断开电源。		
RUN	机器状态	绿色	亮起	表示控制器正在运行有效的应用程序。		
			闪烁	表示控制器中的一个有效应用程序停止。		
			熄灭	表示控制器未进行编程。		
ERR	错误	红色	亮起*	例外	受限制	否
			闪烁 (RUN 状态 LED 熄灭)	内部错误	受限制	否
			慢速闪烁	检测到微小错误 ⁽²⁾	是	取决于 RUN 状态 LED
			一次闪烁	没有应用程序	是	是
SD	SD 卡访问, 52 页	绿色	亮起	表示正在访问 SD 卡。		
			闪烁	表示 SD 卡工作期间检测到错误。		
			熄灭	表示没有访问 (空闲) 或不存在卡。		
BAT	电池, 42 页	红色	亮起	表示电池需要更换。		
			闪烁	表示电池电量低。		
			熄灭	表示电池正常。		
SL	串行线路 1, 254 页	绿色	亮起	表示串行端口 1 的状态。		
			闪烁	表示串行端口 1 上的活动。		
			熄灭	指示无串行通讯。		

* 在启动过程中，ERR LED 也会亮起。

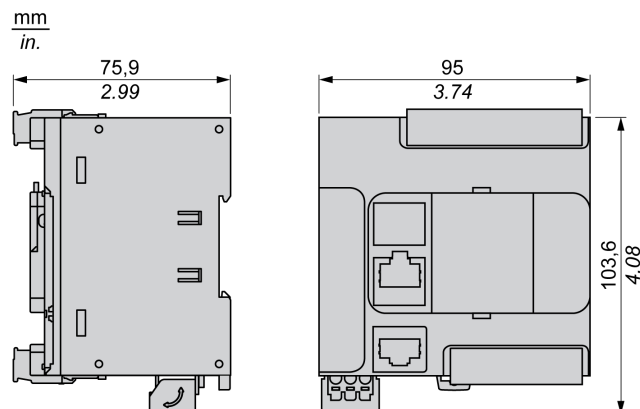
注: 如需有关将 LED 集成到以太网连接器的信息，请参阅以太网状态 LED, 254 页。

(1) 有关控制器状态描述的更多信息，请参阅M221 Logic Controller 编程指南 (请参阅“Modicon M221 Logic Controller 编程指南”)。

(2) 控制器检测到错误，但仍保持在 RUNNING 状态。控制器上的 ERR 指示灯闪烁。有关更多信息，请参阅“M221 Logic Controller 编程指南”。

尺寸

下图显示了 Logic Controller 的外部尺寸：



TM221C24R

此章节内容

TM221C24R 简介..... 104

概述

本章描述了 TM221C24R Logic Controller。

TM221C24R 简介

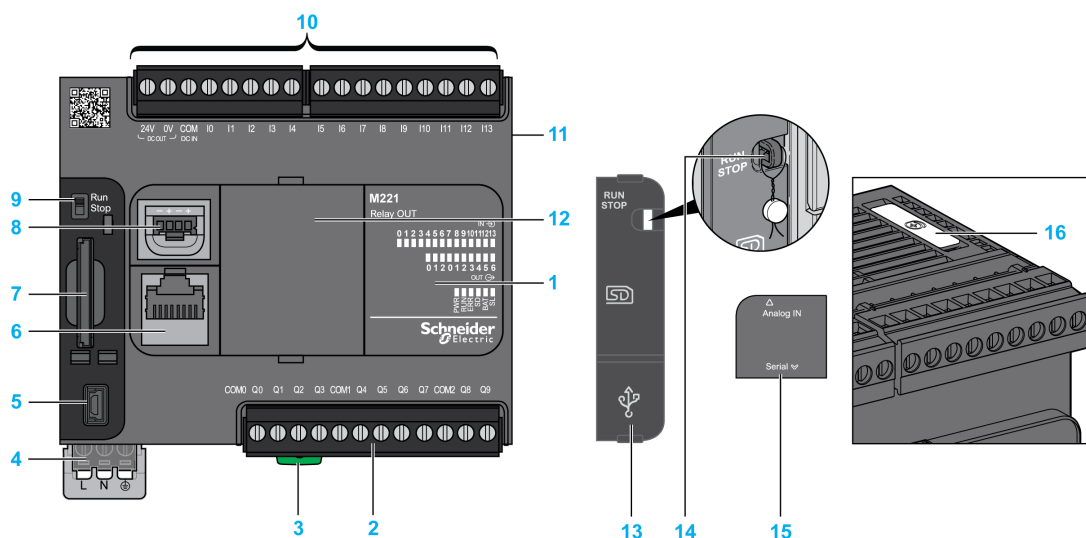
概述

下列功能已集成到 TM221C24R Logic Controller 中：

- 14 路数字量输入
 - 4 路快速输入 (HSC)
 - 10 路常规输入
- 10 路数字量输出
 - 10 路继电器输出
- 2 路模拟量输入
- 通讯端口
 - 1 个串行线路端口
 - 1 个 USB mini-B 编程端口

描述

下图显示了 Logic Controller 的各个组件：



编号	描述	请参阅
1	状态 LED	—
2	输出可插拔端子块	可插拔螺钉端子块的规则, 74 页
3	钩锁, 用于 35 毫米 (1.38 英寸) 的顶帽型材导轨 (DIN 导轨)	DIN 导轨, 66 页

编号	描述	请参阅
4	100...240 Vac 电源	电源, 81 页
5	USB Mini-B 编程端口/用于编程 PC (EcoStruxure Machine Expert - Basic) 的终端连接	USB mini-B 编程端口, 251 页
6	串行线路端口 1/RJ45 连接器 (RS-232 或 RS-485)	串行线路 1, 254 页
7	SD 卡插槽	SD 卡插槽, 52 页
8	2 路模拟量输入	模拟量输入, 170 页
9	运行/停止开关	运行/停止开关, 51 页
10	用于将传感器连接至输入的输入可插拔端子块和嵌入式电源 ⁽¹⁾	可插拔螺钉端子块的规则, 74 页
11	I/O 扩展连接器	-
12	卡槽	-
13	护盖 (SD 卡插槽、运行/停止开关, 以及 USB mini-B 编程端口)	-
14	锁钩	-
15	模拟量输入可卸护盖	-
16	电池座	安装和更换电池, 42 页

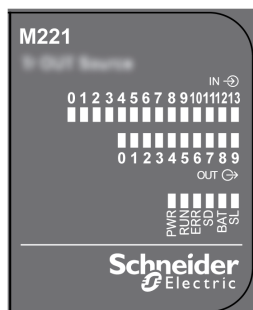
(1) 嵌入式电源特点:

- 电压: 24 V -15%...+10% 隔离型
- I_{max}: 250 mA
- 无保护和无过载检测

请参考嵌入式 I/O 通道, 144 页。

状态 LED

下图显示状态 LED:



下表介绍状态 LED:

标签	功能类型	颜色	状态	描述		
				控制器状态 ⁽¹⁾	程序端口通讯	应用程序执行
PWR	电源	绿色	亮起	表示已通电。		
			熄灭	表示已断开电源。		
RUN	机器状态	绿色	亮起	表示控制器正在运行有效的应用程序。		
			闪烁	表示控制器中的一个有效应用程序停止。		
			熄灭	表示控制器未进行编程。		

标签	功能类型	颜色	状态	描述		
				控制器状态 ⁽¹⁾	程序端口通讯	应用程序执行
ERR	错误	红色	亮起*	例外	受限制	否
			闪烁 (RUN 状态 LED 熄灭)	内部错误	受限制	否
			慢速闪烁	检测到微小错误 ⁽²⁾	是	取决于 RUN 状态 LED
			一次闪烁	没有应用程序	是	是
SD	SD 卡访问, 52 页	绿色	亮起	表示正在访问 SD 卡。		
			闪烁	表示 SD 卡工作期间检测到错误。		
			熄灭	表示没有访问 (空闲) 或不存在卡。		
BAT	电池, 42 页	红色	亮起	表示电池需要更换。		
			闪烁	表示电池电量低。		
			熄灭	表示电池正常。		
SL	串行线路 1, 254 页	绿色	亮起	表示串行端口 1 的状态。		
			闪烁	表示串行端口 1 上的活动。		
			熄灭	指示无串行通讯。		

* 在启动过程中, ERR LED 也会亮起。

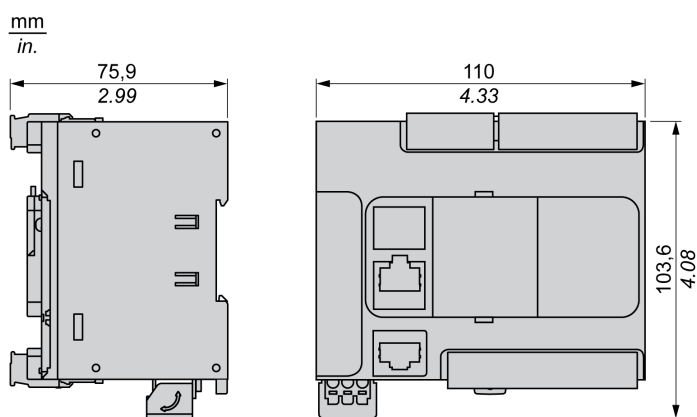
注: 如需有关将 LED 集成到以太网连接器的信息, 请参阅以太网状态 LED, 254 页。

(1) 有关控制器状态描述的更多信息, 请参阅 M221 Logic Controller 编程指南 (请参阅“Modicon M221 Logic Controller 编程指南”)。

(2) 控制器检测到错误, 但仍保持在 RUNNING 状态。控制器上的 ERR 指示灯闪烁。有关更多信息, 请参阅“M221 Logic Controller 编程指南”。

尺寸

下图显示了 Logic Controller 的外部尺寸：



TM221CE24R

此章节内容

TM221CE24R 简介 107

概述

本章描述了 TM221CE24R Logic Controller。

TM221CE24R 简介

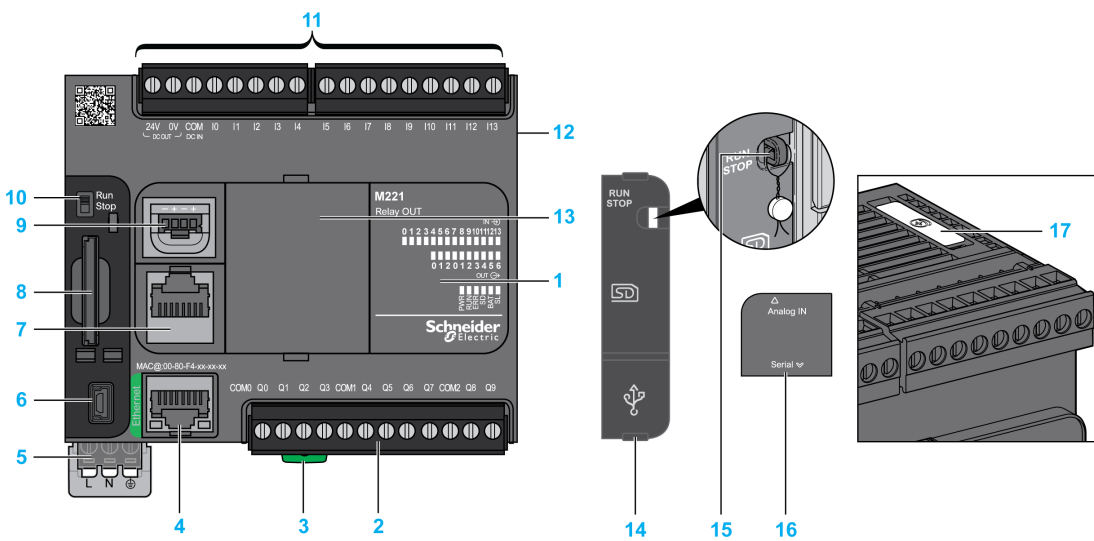
概述

下列功能已集成到 TM221CE24R Logic Controller 中：

- 14 路数字量输入
 - 4 路快速输入 (HSC)
 - 10 路常规输入
- 10 路数字量输出
 - 10 路继电器输出
- 2 路模拟量输入
- 通讯端口
 - 1 个串行线路端口
 - 1 个 USB mini-B 编程端口
 - 1 个以太网端口

描述

下图显示了 Logic Controller 的各个组件：



编号	描述	请参阅
1	状态 LED	-
2	输出可插拔端子块	可插拔螺钉端子块的规则, 74 页
3	钩锁, 用于 35 毫米 (1.38 英寸) 的顶帽型材导轨 (DIN 导轨)	DIN 导轨, 66 页

编号	描述	请参阅
4	以太网端口/RJ45 连接器	以太网端口, 252 页
5	100...240 Vac 电源	电源, 81 页
6	USB Mini-B 编程端口/用于编程 PC (EcoStruxure Machine Expert - Basic) 的终端连接	USB mini-B 编程端口, 251 页
7	串行线路端口 1/RJ45 连接器 (RS-232 或 RS-485)	串行线路 1, 254 页
8	SD 卡插槽	SD 卡插槽, 52 页
9	2 路模拟量输入	模拟量输入, 170 页
10	运行/停止开关	运行/停止开关, 51 页
11	用于将传感器连接至输入的输入可插拔端子块和嵌入式电源。(1)	可插拔螺钉端子块的规则, 74 页
12	I/O 扩展连接器	-
13	卡槽	-
14	护盖 (SD 卡插槽、运行/停止开关, 以及 USB mini-B 编程端口)	-
15	锁钩	-
16	模拟量输入可卸护盖	-
17	电池座	安装和更换电池, 42 页

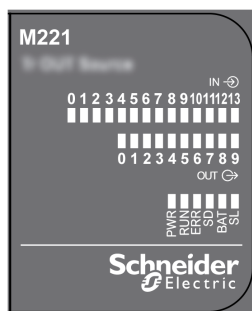
(1) 嵌入式电源特点：

- 电压：24 V -15%...+10% 隔离型
- I_{max} ：250 mA
- 无保护和无过载检测

请参考嵌入式 I/O 通道, 144 页。

状态 LED

下图显示状态 LED：



下表介绍状态 LED：

标签	功能类型	颜色	状态	描述		
				控制器状态 ⁽¹⁾	程序端口通讯	应用程序执行
PWR	电源	绿色	亮起	表示已通电。		
			熄灭	表示已断开电源。		
RUN	机器状态	绿色	亮起	表示控制器正在运行有效的应用程序。		
			闪烁	表示控制器中的一个有效应用程序停止。		
			熄灭	表示控制器未进行编程。		

标签	功能类型	颜色	状态	描述		
				控制器状态 ⁽¹⁾	程序端口通讯	应用程序执行
ERR	错误	红色	亮起*	例外	受限制	否
			闪烁 (RUN 状态 LED 熄灭)	内部错误	受限制	否
			慢速闪烁	检测到微小错误 ⁽²⁾	是	取决于 RUN 状态 LED
			一次闪烁	没有应用程序	是	是
SD	SD 卡访问, 52 页	绿色	亮起	表示正在访问 SD 卡。		
			闪烁	表示 SD 卡工作期间检测到错误。		
			熄灭	表示没有访问 (空闲) 或不存在卡。		
BAT	电池, 42 页	红色	亮起	表示电池需要更换。		
			闪烁	表示电池电量低。		
			熄灭	表示电池正常。		
SL	串行线路 1, 254 页	绿色	亮起	表示串行端口 1 的状态。		
			闪烁	表示串行端口 1 上的活动。		
			熄灭	指示无串行通讯。		

* 在启动过程中, ERR LED 也会亮起。

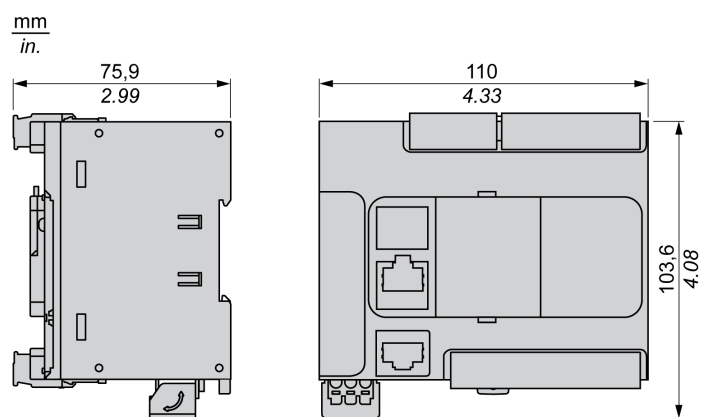
注: 如需有关将 LED 集成到以太网连接器的信息, 请参阅以太网状态 LED, 254 页。

(1) 有关控制器状态描述的更多信息, 请参阅 M221 Logic Controller 编程指南 (请参阅“Modicon M221 Logic Controller 编程指南”)。

(2) 控制器检测到错误, 但仍保持在 RUNNING 状态。控制器上的 ERR 指示灯闪烁。有关更多信息, 请参阅“M221 Logic Controller 编程指南”。

尺寸

下图显示了 Logic Controller 的外部尺寸：



TM221C24T

此章节内容

TM221C24T 简介 110

概述

本章描述了 TM221C24T Logic Controller。

TM221C24T 简介

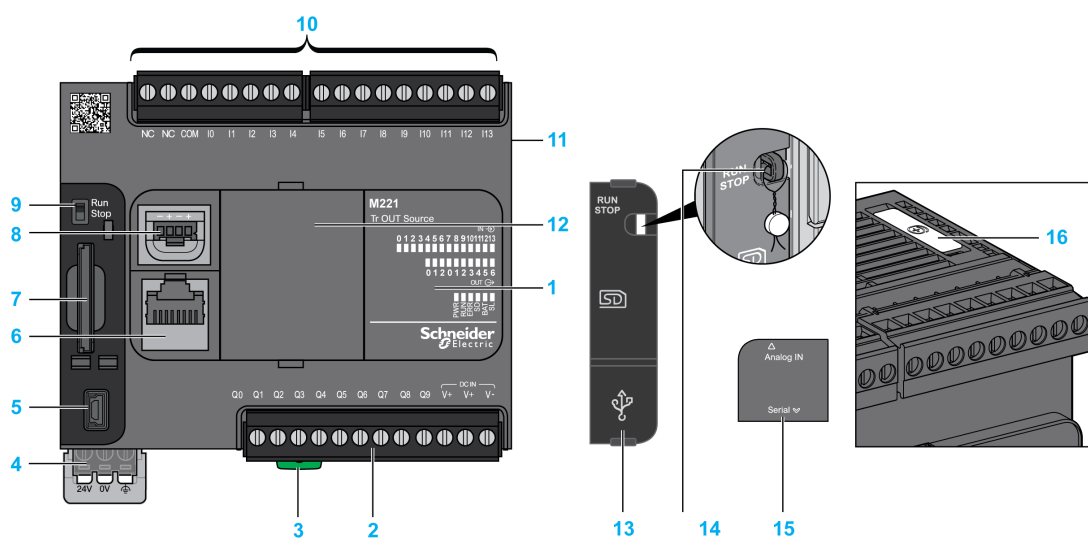
概述

下列功能已集成到 TM221C24T Logic Controller 中：

- 14 路数字量输入
 - 4 路快速输入 (HSC)
 - 10 路常规输入
- 10 路数字量输出
 - 2 路快速源极晶体管输出
 - 8 路常规源极晶体管输出
- 2 路模拟量输入
- 通讯端口
 - 1 个串行线路端口
 - 1 个 USB mini-B 编程端口

描述

下图显示了 Logic Controller 的各个组件：

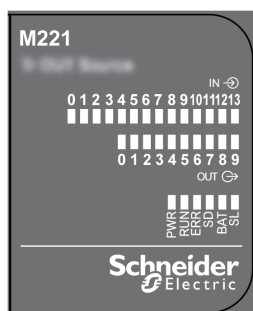


N°	描述	参考
1	状态 LED	-
2	输出可插拔端子块	可插拔螺钉端子块的规则, 74 页
3	钩锁, 用于 35 毫米 (1.38 英寸) 的顶帽型材导轨 (DIN 导轨)	DIN 导轨, 66 页

N°	描述	参考
4	24 Vdc 电源	电源, 77 页
5	USB Mini-B 编程端口/用于编程 PC (EcoStruxure Machine Expert - Basic) 的终端连接	USB mini-B 编程端口, 251 页
6	串行线路端口 1/RJ45 连接器 (RS-232 或 RS-485)	串行端口 1, 254 页
7	SD 卡插槽	SD 卡插槽, 52 页
8	2 路模拟量输入	模拟量输入, 170 页
9	运行/停止切换	运行/停止切换, 51 页
10	输入可插拔端子块	可插拔螺丝端子块的规则, 74 页
11	I/O 扩展连接器	-
12	卡槽	-
13	护盖 (SD 卡插槽、运行/停止开关, 以及 USB mini-B 编程端口)	-
14	锁钩	-
15	模拟量输入可卸护盖	-
16	电池座	安装和更换电池, 42 页

状态 LED

下图显示状态 LED :



下表介绍状态 LED :

标签	功能类型	颜色	状态	描述		
				控制器状态 ⁽¹⁾	程序端口通讯	应用程序执行
PWR	电源	绿色	亮起	表示已通电。		
			熄灭	表示已断开电源。		
RUN	机器状态	绿色	亮起	表示控制器正在运行有效的应用程序。		
			闪烁	表示控制器中的一个有效应用程序停止。		
			熄灭	表示控制器未进行编程。		
ERR	错误	红色	亮起*	例外	受限制	否
			闪烁 (RUN 状态 LED 熄灭)	内部错误	受限制	否
			慢速闪烁	检测到微小错误 ⁽²⁾	是	取决于 RUN 状态 LED
			一次闪烁	没有应用程序	是	是
SD	SD 卡访问, 52 页	绿色	亮起	表示正在访问 SD 卡。		
			闪烁	表示 SD 卡工作期间检测到错误。		
			熄灭	表示没有访问 (空闲) 或不存在卡。		

标签	功能类型	颜色	状态	描述		
				控制器状态 ⁽¹⁾	程序端口通讯	应用程序执行
BAT	电池, 42 页	红色	亮起	表示电池需要更换。		
			闪烁	表示电池电量低。		
			熄灭	表示电池正常。		
SL	串行线路 1, 254 页	绿色	亮起	表示串行端口 1 的状态。		
			闪烁	表示串行端口 1 上的活动。		
			熄灭	指示无串行通讯。		

* 在启动过程中, ERR LED 也会亮起。

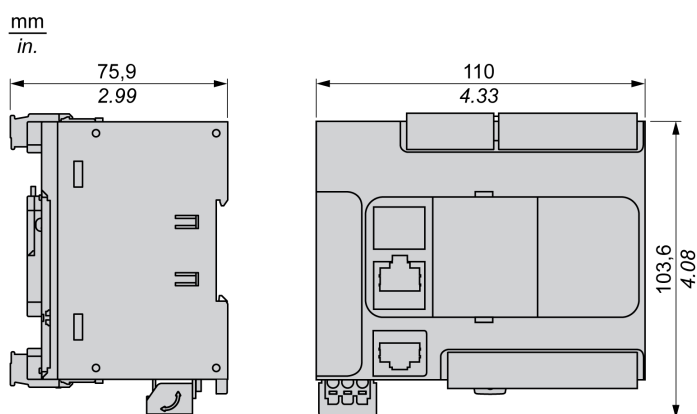
注: 如需有关将 LED 集成到以太网连接器的信息, 请参阅以太网状态 LED, 254 页。

(1) 有关控制器状态描述的更多信息, 请参阅M221 Logic Controller 编程指南 (请参阅“Modicon M221 Logic Controller 编程指南”)。

(2) 控制器检测到错误, 但仍保持在 RUNNING 状态。控制器上的 ERR 指示灯闪烁。有关更多信息, 请参阅“M221 Logic Controller 编程指南”。

尺寸

下图显示了 Logic Controller 的外部尺寸：



TM221CE24T

此章节内容

TM221CE24T 简介 113

概述

本章描述了 TM221CE24T Logic Controller。

TM221CE24T 简介

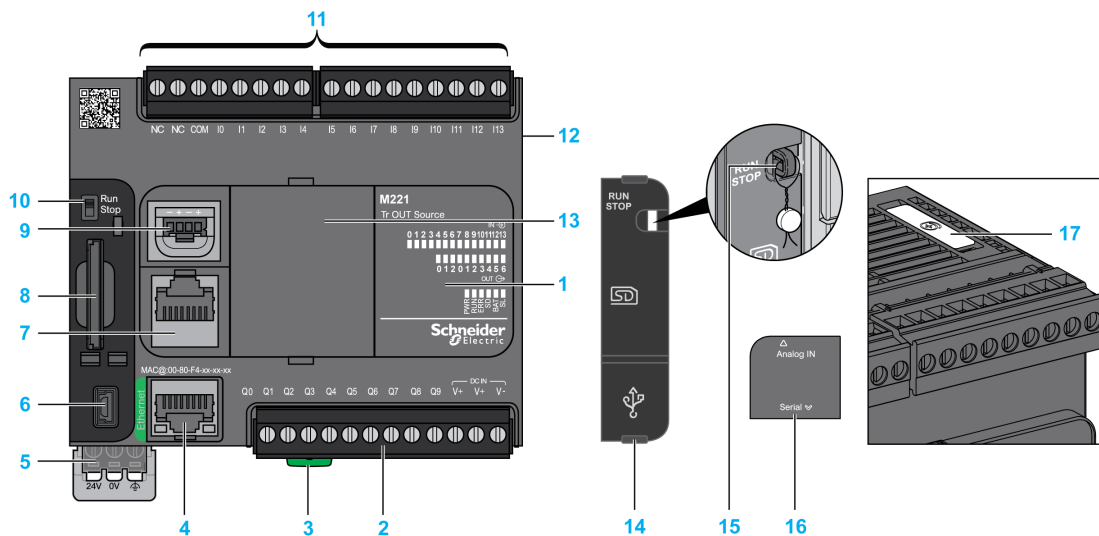
概述

下列功能已集成到 TM221CE24T Logic Controller 中：

- 14 路数字量输入
 - 4 路快速输入 (HSC)
 - 10 路常规输入
- 10 路数字量输出
 - 2 路快速源极晶体管输出
 - 8 路常规源极晶体管输出
- 2 路模拟量输入
- 通讯端口
 - 1 个串行线路端口
 - 1 个 USB mini-B 编程端口
 - 1 个以太网端口

描述

下图显示了 Logic Controller 的各个组件：

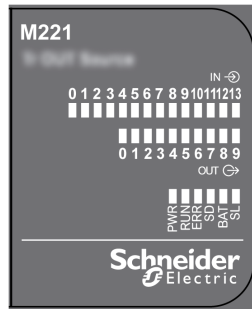


N°	描述	参考
1	状态 LED	-
2	输出可插拔端子块	可插拔螺钉端子块的规则, 74 页

N°	描述	参考
3	钩锁, 用于 35 毫米 (1.38 英寸) 的顶帽型材导轨 (DIN 导轨)	DIN 导轨, 66 页
4	以太网端口/RJ45 连接器	以太网端口, 252 页
5	24 Vdc 电源	电源, 77 页
6	USB Mini-B 编程端口/用于编程 PC (EcoStruxure Machine Expert - Basic) 的终端连接	USB mini-B 编程端口, 251 页
7	串行线路端口 1/RJ45 连接器 (RS-232 或 RS-485)	串行线路 1, 254 页
8	SD 卡插槽	SD 卡插槽, 52 页
9	2 路模拟量输入	模拟量输入, 170 页
10	运行/停止切换	运行/停止切换, 51 页
11	输入可插拔端子块	可插拔螺钉端子块的规则, 74 页
12	I/O 扩展连接器	-
13	卡槽	-
14	护盖 (SD 卡插槽、运行/停止开关, 以及 USB mini-B 编程端口)	-
15	锁钩	-
16	模拟量输入可卸护盖	-
17	电池座	安装和更换电池, 42 页

状态 LED

下图显示状态 LED :



下表介绍状态 LED :

标签	功能类型	颜色	状态	描述		
				控制器状态 ⁽¹⁾	程序端口通讯	应用程序执行
PWR	电源	绿色	亮起	表示已通电。		
			熄灭	表示已断开电源。		
RUN	机器状态	绿色	亮起	表示控制器正在运行有效的应用程序。		
			闪烁	表示控制器中的一个有效应用程序停止。		
			熄灭	表示控制器未进行编程。		
ERR	错误	红色	亮起*	例外	受限制	否
			闪烁 (RUN 状态 LED 熄灭)	内部错误	受限制	否
			慢速闪烁	检测到微小错误 ⁽²⁾	是	取决于 RUN 状态 LED
			一次闪烁	没有应用程序	是	是

标签	功能类型	颜色	状态	描述		
				控制器状态 ⁽¹⁾	程序端口通讯	应用程序执行
SD	SD 卡访问, 52 页	绿色	亮起	表示正在访问 SD 卡。		
			闪烁	表示 SD 卡工作期间检测到错误。		
			熄灭	表示没有访问 (空闲) 或不存在卡。		
BAT	电池, 42 页	红色	亮起	表示电池需要更换。		
			闪烁	表示电池电量低。		
			熄灭	表示电池正常。		
SL	串行线路 1, 254 页	绿色	亮起	表示串行端口 1 的状态。		
			闪烁	表示串行端口 1 上的活动。		
			熄灭	指示无串行通讯。		

* 在启动过程中, ERR LED 也会亮起。

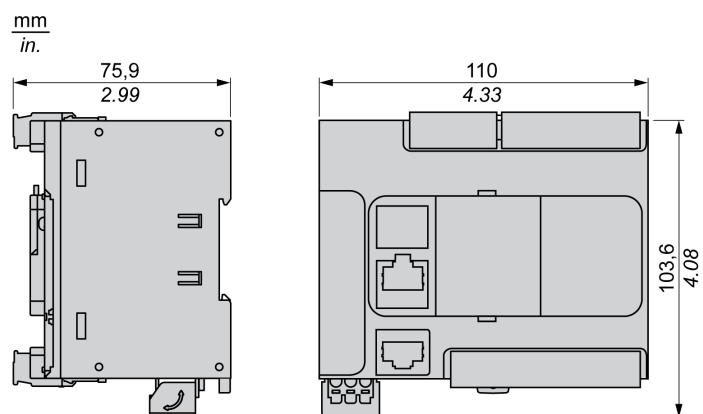
注: 如需有关将 LED 集成到以太网连接器的信息, 请参阅以太网状态 LED, 254 页。

(1) 有关控制器状态描述的更多信息, 请参阅 M221 Logic Controller 编程指南 (请参阅“Modicon M221 Logic Controller 编程指南”)。

(2) 控制器检测到错误, 但仍保持在 RUNNING 状态。控制器上的 ERR 指示灯闪烁。有关更多信息, 请参阅“M221 Logic Controller 编程指南”。

尺寸

下图显示了 Logic Controller 的外部尺寸：



TM221C24U

此章节内容

TM221C24U 简介..... 116

概述

本章描述了 TM221C24• 逻辑控制器。

TM221C24U 简介

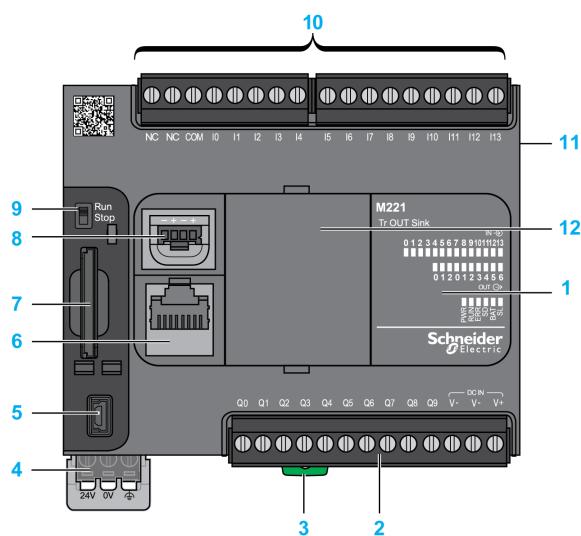
概述

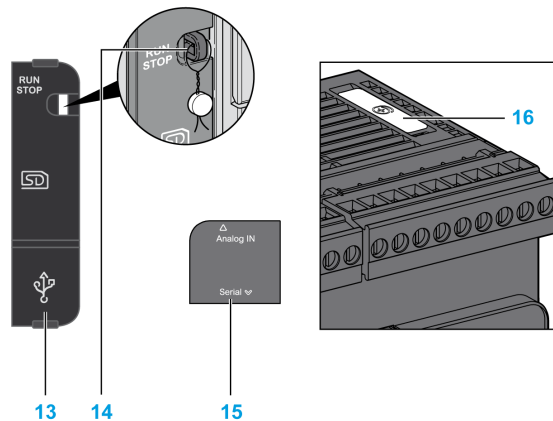
下列功能已集成到 TM221C24U Logic Controller 中：

- 14 路数字量输入
 - 4 路快速输入 (HSC)
 - 10 路常规输入
- 10 路数字量输出
 - 2 路快速漏极晶体管输出
 - 8 路常规漏极晶体管输出
- 2 路模拟量输入
- 通讯端口
 - 1 个串行线路端口
 - 1 个 USB mini-B 编程端口

描述

下图显示了 Logic Controller 的各个组件：





N°	描述	参考
1	状态 LED	-
2	输出可插拔端子块	可插拔螺钉端子块的规则, 74 页
3	钩锁, 用于 35 毫米 (1.38 英寸) 的顶帽型材导轨 (DIN 导轨)	DIN 导轨, 66 页
4	24 Vdc 电源	电源, 77 页
5	USB Mini-B 编程端口/用于编程 PC (EcoStruxure Machine Expert - Basic) 的终端连接	USB mini-B 编程端口, 251 页
6	串行线路端口 1/RJ45 连接器 (RS-232 或 RS-485)	串行端口 1, 254 页
7	SD 卡插槽	SD 卡插槽, 52 页
8	2 路模拟量输入	模拟量输入, 170 页
9	运行/停止切换	运行/停止切换, 51 页
10	输入可插拔端子块	可插拔螺丝端子块的规则, 74 页
11	I/O 扩展连接器	-
12	卡槽	-
13	护盖 (SD 卡插槽、运行/停止开关, 以及 USB mini-B 编程端口)	-
14	锁钩	-
15	模拟量输入可卸护盖	-
16	电池座	安装和更换电池, 42 页

状态 LED

下图显示状态 LED :



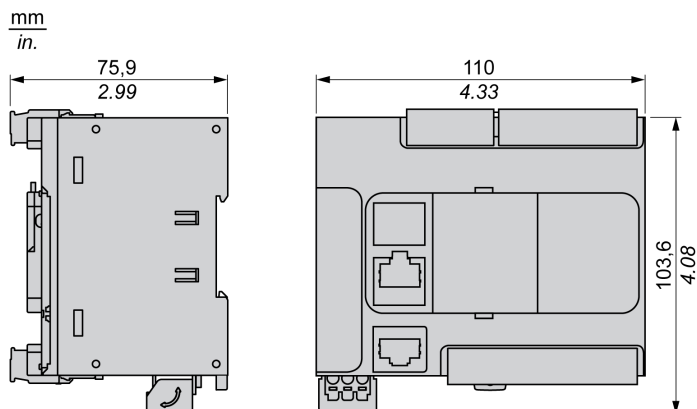
下表介绍状态 LED :

标签	功能类型	颜色	状态	描述		
				控制器状态 ⁽¹⁾	程序端口通讯	应用程序执行
PWR	电源	绿色	亮起	表示已通电。		
			熄灭	表示已断开电源。		
RUN	机器状态	绿色	亮起	表示控制器正在运行有效的应用程序。		
			闪烁	表示控制器中的一个有效应用程序停止。		
			熄灭	表示控制器未进行编程。		
ERR	错误	红色	亮起*	例外	受限制	否
			闪烁 (RUN 状态 LED 熄灭)	内部错误	受限制	否
			慢速闪烁	检测到微小错误 ⁽²⁾	是	取决于 RUN 状态 LED
			一次闪烁	没有应用程序	是	是
SD	SD 卡访问, 52 页	绿色	亮起	表示正在访问 SD 卡。		
			闪烁	表示 SD 卡工作期间检测到错误。		
			熄灭	表示没有访问 (空闲) 或不存在卡。		
BAT	电池, 42 页	红色	亮起	表示电池需要更换。		
			闪烁	表示电池电量低。		
			熄灭	表示电池正常。		
SL	串行线路 1, 254 页	绿色	亮起	表示串行端口 1 的状态。		
			闪烁	表示串行端口 1 上的活动。		
			熄灭	指示无串行通讯。		

* 在启动过程中, ERR LED 也会亮起。
注: 如需有关将 LED 集成到以太网连接器的信息, 请参阅以太网状态 LED, 254 页。
(1) 有关控制器状态描述的更多信息, 请参阅M221 Logic Controller 编程指南 (请参阅“Modicon M221 Logic Controller 编程指南”)。
(2) 控制器检测到错误, 但仍保持在 RUNNING 状态。控制器上的 ERR 指示灯闪烁。有关更多信息, 请参阅“M221 Logic Controller 编程指南”。

尺寸

下图显示了 Logic Controller 的外部尺寸：



TM221CE24U

此章节内容

TM221CE24U 简介 119

概述

本章描述了 TM221CE24U 逻辑控制器。

TM221CE24U 简介

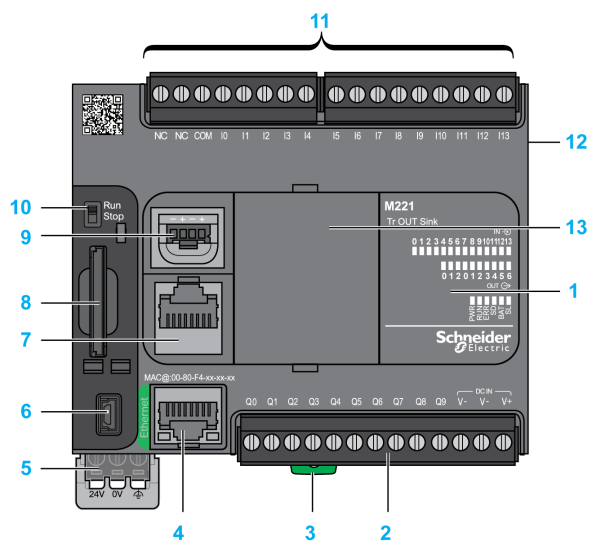
概述

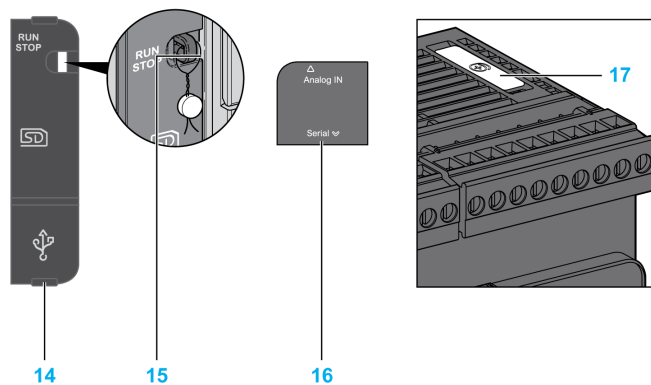
下列功能已集成到 TM221CE24U Logic Controller 中：

- 14 路数字量输入
 - 4 路快速输入 (HSC)
 - 10 路常规输入
- 10 路数字量输出
 - 2 路快速漏极晶体管输出
 - 8 路常规漏极晶体管输出
- 2 路模拟量输入
- 通讯端口
 - 1 个串行线路端口
 - 1 个 USB mini-B 编程端口
 - 1 个以太网端口

描述

下图显示了 Logic Controller 的各个组件：

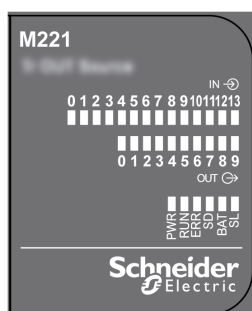




N°	描述	参考
1	状态 LED	-
2	输出可插拔端子块	可插拔螺钉端子块的规则, 74 页
3	钩锁, 用于 35 毫米 (1.38 英寸) 的顶帽型材导轨 (DIN 导轨)	DIN 导轨, 66 页
4	以太网端口/RJ45 连接器	以太网端口, 252 页
5	24 Vdc 电源	电源, 77 页
6	USB Mini-B 编程端口/用于编程 PC (EcoStruxure Machine Expert - Basic) 的终端连接	USB mini-B 编程端口, 251 页
7	串行线路端口 1/RJ45 连接器 (RS-232 或 RS-485)	串行线路 1, 254 页
8	SD 卡插槽	SD 卡插槽, 52 页
9	2 路模拟量输入	模拟量输入, 170 页
10	运行/停止切换	运行/停止切换, 51 页
11	输入可插拔端子块	可插拔螺钉端子块的规则, 74 页
12	I/O 扩展连接器	-
13	卡槽	-
14	护盖 (SD 卡插槽、运行/停止开关, 以及 USB mini-B 编程端口)	-
15	锁钩	-
16	模拟量输入可卸护盖	-
17	电池座	安装和更换电池, 42 页

状态 LED

下图显示状态 LED :



下表介绍状态 LED :

标签	功能类型	颜色	状态	描述		
				控制器状态 ⁽¹⁾	程序端口通讯	应用程序执行
PWR	电源	绿色	亮起	表示已通电。		
			熄灭	表示已断开电源。		
RUN	机器状态	绿色	亮起	表示控制器正在运行有效的应用程序。		
			闪烁	表示控制器中的一个有效应用程序停止。		
			熄灭	表示控制器未进行编程。		
ERR	错误	红色	亮起*	例外	受限制	否
			闪烁 (RUN 状态 LED 熄灭)	内部错误	受限制	否
			慢速闪烁	检测到微小错误 ⁽²⁾	是	取决于 RUN 状态 LED
			一次闪烁	没有应用程序	是	是
SD	SD 卡访问, 52 页	绿色	亮起	表示正在访问 SD 卡。		
			闪烁	表示 SD 卡工作期间检测到错误。		
			熄灭	表示没有访问 (空闲) 或不存在卡。		
BAT	电池, 42 页	红色	亮起	表示电池需要更换。		
			闪烁	表示电池电量低。		
			熄灭	表示电池正常。		
SL	串行线路 1, 254 页	绿色	亮起	表示串行端口 1 的状态。		
			闪烁	表示串行端口 1 上的活动。		
			熄灭	指示无串行通讯。		

* 在启动过程中，ERR LED 也会亮起。

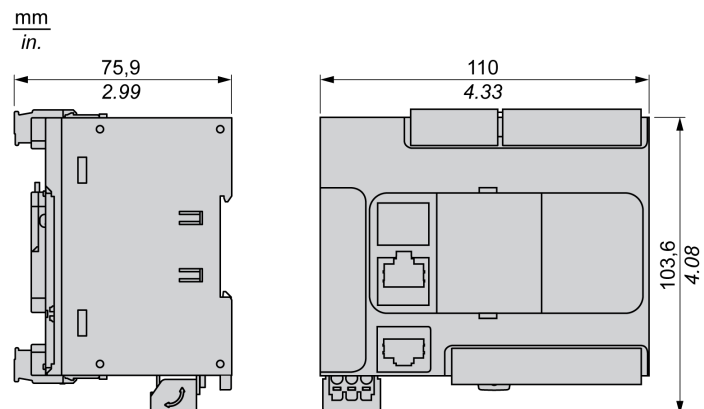
注: 如需有关将 LED 集成到以太网连接器的信息，请参阅以太网状态 LED, 254 页。

(1) 有关控制器状态描述的更多信息，请参阅M221 Logic Controller 编程指南 (请参阅“Modicon M221 Logic Controller 编程指南”)。

(2) 控制器检测到错误，但仍保持在 RUNNING 状态。控制器上的 ERR 指示灯闪烁。有关更多信息，请参阅“M221 Logic Controller 编程指南”。

尺寸

下图显示了 Logic Controller 的外部尺寸：



TM221C40R

此章节内容

TM221C40R 简介.....	122
-------------------	-----

概述

本章描述了 TM221C40R Logic Controller。

TM221C40R 简介

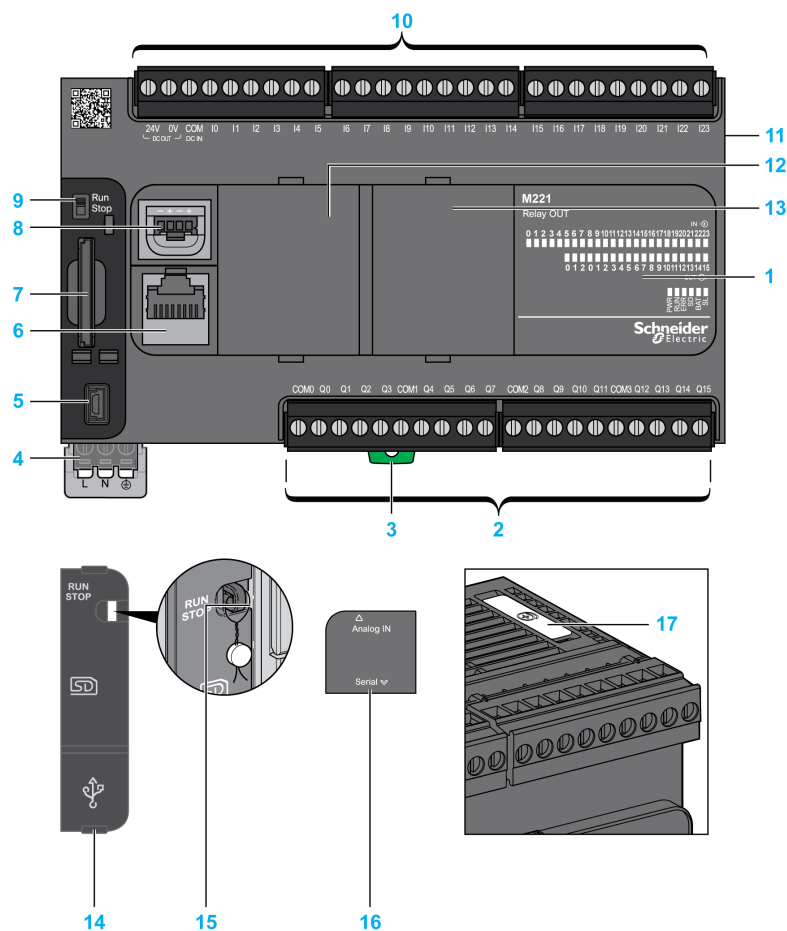
概述

下列功能已集成到 TM221C40R Logic Controller 中：

- 24 路数字量输入
 - 4 路快速输入 (HSC)
 - 20 路常规输入
- 16 路数字量输出
 - 16 路继电器输出
- 2 路模拟量输入
- 通讯端口
 - 1 个串行线路端口
 - 1 个 USB mini-B 编程端口

描述

下图显示了 Logic Controller 的各个组件：

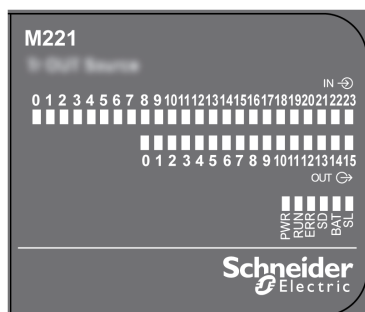


编号	描述	请参阅
1	状态 LED	—
2	输出可插拔端子块	可插拔螺钉端子块的规则, 74 页
3	钩锁, 用于 35 毫米 (1.38 英寸) 的顶帽型材导轨 (DIN 导轨)	DIN 导轨, 66 页
4	100...240 Vac 电源	电源, 81 页
5	USB Mini-B 编程端口/用于编程 PC (EcoStruxure Machine Expert - Basic) 的终端连接	USB mini-B 编程端口, 251 页
6	串行线路端口 1/RJ45 连接器 (RS-232 或 RS-485)	串行线路 1, 254 页
7	SD 卡插槽	SD 卡插槽, 52 页
8	2 路模拟量输入	模拟量输入, 170 页
9	运行/停止开关	运行/停止开关, 51 页
10	用于将传感器连接至输入的输入可插拔端子块和嵌入式电源。(1)	可插拔螺钉端子块的规则, 74 页
11	I/O 扩展连接器	—
12	卡槽 1	—
13	卡槽 2	—
14	护盖 (SD 卡插槽、运行/停止开关, 以及 USB mini-B 编程端口)	—
15	锁钩	—
16	模拟量输入可卸护盖	—

编号	描述	请参阅
17	电池座	安装和更换电池, 42 页
<p>(1) 嵌入式电源特点：</p> <ul style="list-style-type: none"> 电压：24 V -15%...+10% 隔离型 I_{max}：250 mA 无保护和无过载检测 <p>请参考嵌入式 I/O 通道, 144 页。</p>		

状态 LED

下图显示状态 LED：



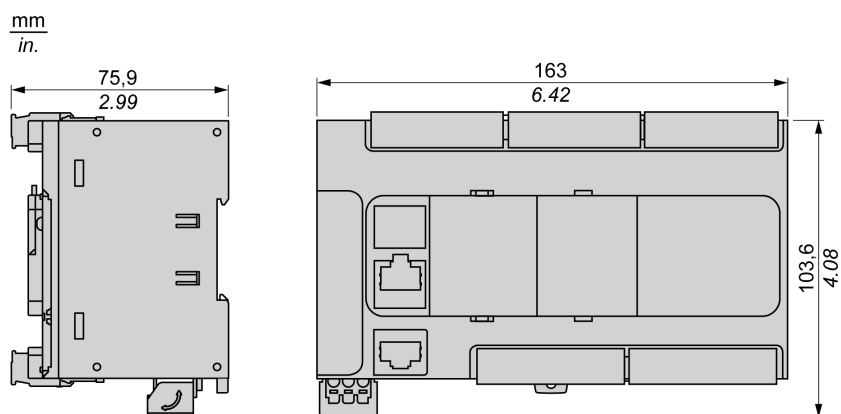
下表介绍状态 LED：

标签	功能类型	颜色	状态	描述		
				控制器状态 ⁽¹⁾	程序端口通讯	应用程序执行
PWR	电源	绿色	亮起	表示已通电。		
			熄灭	表示已断开电源。		
RUN	机器状态	绿色	亮起	表示控制器正在运行有效的应用程序。		
			闪烁	表示控制器中的一个有效应用程序停止。		
			熄灭	表示控制器未进行编程。		
ERR	错误	红色	亮起*	例外	受限制	否
			闪烁 (RUN 状态 LED 熄灭)	内部错误	受限制	否
			慢速闪烁	检测到微小错误 ⁽²⁾	是	取决于 RUN 状态 LED
			一次闪烁	没有应用程序	是	是
SD	SD 卡访问, 52 页	绿色	亮起	表示正在访问 SD 卡。		
			闪烁	表示 SD 卡工作期间检测到错误。		
			熄灭	表示没有访问 (空闲) 或不存在卡。		
BAT	电池, 42 页	红色	亮起	表示电池需要更换。		
			闪烁	表示电池电量低。		
			熄灭	表示电池正常。		
SL	串行线路 1, 254 页	绿色	亮起	表示串行端口 1 的状态。		
			闪烁	表示串行端口 1 上的活动。		
			熄灭	指示无串行通讯。		

标签	功能类型	颜色	状态	描述		
				控制器状态 ⁽¹⁾	程序端口通讯	应用程序执行
<p>* 在启动过程中，ERR LED 也会亮起。</p> <p>注: 如需有关将 LED 集成到以太网连接器的信息，请参阅以太网状态 LED, 254 页。</p> <p>(1) 有关控制器状态描述的更多信息，请参阅M221 Logic Controller 编程指南（请参阅“Modicon M221 Logic Controller 编程指南”）。</p> <p>(2) 控制器检测到错误，但仍保持在 RUNNING 状态。控制器上的 ERR 指示灯闪烁。有关更多信息，请参阅“M221 Logic Controller 编程指南”。</p>						

尺寸

下图显示了 Logic Controller 的外部尺寸：



TM221CE40R

此章节内容

TM221CE40R 简介	126
---------------------	-----

概述

本章描述了 TM221CE40R Logic Controller。

TM221CE40R 简介

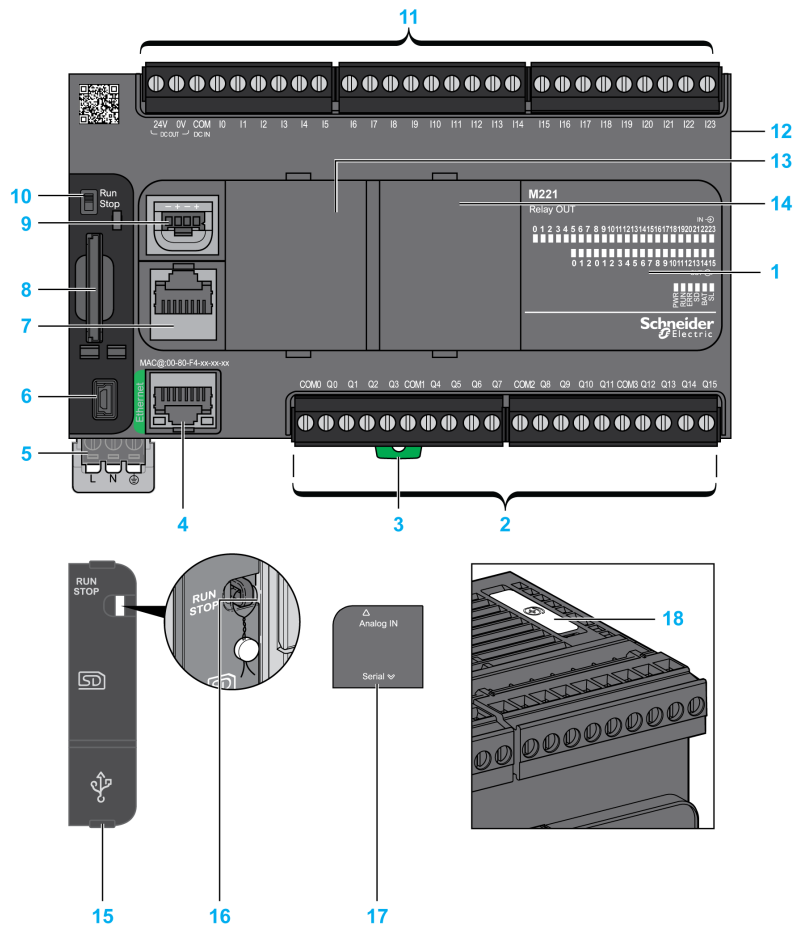
概述

下列功能已集成到 TM221CE40R Logic Controller 中：

- 24 路数字量输入
 - 4 路快速输入 (HSC)
 - 20 路常规输入
- 16 路数字量输出
 - 16 路继电器输出
- 2 路模拟量输入
- 通讯端口
 - 1 个串行线路端口
 - 1 个 USB mini-B 编程端口
 - 1 个以太网端口

描述

下图显示了 Logic Controller 的各个组件：

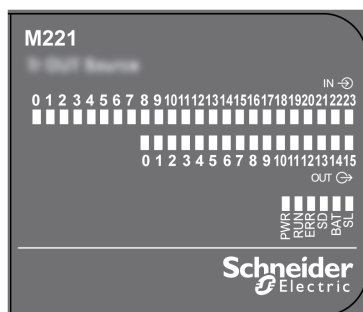


编号	描述	请参阅
1	状态 LED	—
2	输出可插拔端子块	可插拔螺钉端子块的规则, 74 页
3	钩锁, 用于 35 毫米 (1.38 英寸) 的顶帽型材导轨 (DIN 导轨)	DIN 导轨, 66 页
4	以太网端口/RJ45 连接器	以太网端口, 252 页
5	100...240 Vac 电源	电源, 81 页
6	USB Mini-B 编程端口/用于编程 PC (EcoStruxure Machine Expert - Basic) 的终端连接	USB mini-B 编程端口, 251 页
7	串行线路端口 1/RJ45 连接器 (RS-232 或 RS-485)	串行线路 1, 254 页
8	SD 卡插槽	SD 卡插槽, 52 页
9	2 路模拟量输入	模拟量输入, 170 页
10	运行/停止开关	运行/停止开关, 51 页
11	用于将传感器连接至输入的输入可插拔端子块和嵌入式电源。(1)	可插拔螺钉端子块的规则, 74 页
12	I/O 扩展连接器	—
13	卡槽 1	—
14	卡槽 2	—
15	护盖 (SD 卡插槽、运行/停止开关, 以及 USB mini-B 编程端口)	—
16	锁钩	—
17	模拟量输入可卸护盖	—

编号	描述	请参阅
18	电池座	安装和更换电池, 42 页
<p>(1) 嵌入式电源特点：</p> <ul style="list-style-type: none"> 电压：24 V -15%...+10% 隔离型 I_{max}：250 mA 无保护和无过载检测 <p>请参考嵌入式 I/O 通道, 144 页。</p>		

状态 LED

下图显示状态 LED：



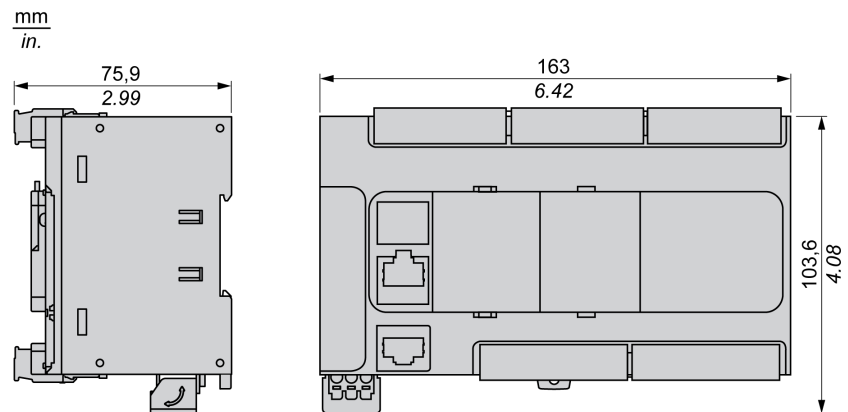
下表介绍状态 LED：

标签	功能类型	颜色	状态	描述		
				控制器状态 ⁽¹⁾	程序端口通讯	应用程序执行
PWR	电源	绿色	亮起	表示已通电。		
			熄灭	表示已断开电源。		
RUN	机器状态	绿色	亮起	表示控制器正在运行有效的应用程序。		
			闪烁	表示控制器中的一个有效应用程序停止。		
			熄灭	表示控制器未进行编程。		
ERR	错误	红色	亮起*	例外	受限制	否
			闪烁 (RUN 状态 LED 熄灭)	内部错误	受限制	否
			慢速闪烁	检测到微小错误 ⁽²⁾	是	取决于 RUN 状态 LED
			一次闪烁	没有应用程序	是	是
SD	SD 卡访问, 52 页	绿色	亮起	表示正在访问 SD 卡。		
			闪烁	表示 SD 卡工作期间检测到错误。		
			熄灭	表示没有访问 (空闲) 或不存在卡。		
BAT	电池, 42 页	红色	亮起	表示电池需要更换。		
			闪烁	表示电池电量低。		
			熄灭	表示电池正常。		
SL	串行线路 1, 254 页	绿色	亮起	表示串行端口 1 的状态。		
			闪烁	表示串行端口 1 上的活动。		
			熄灭	指示无串行通讯。		

标签	功能类型	颜色	状态	描述		
				控制器状态 ⁽¹⁾	程序端口通讯	应用程序执行
* 在启动过程中，ERR LED 也会亮起。						
注: 如需有关将 LED 集成到以太网连接器的信息，请参阅以太网状态 LED, 254 页。						
(1) 有关控制器状态描述的更多信息，请参阅M221 Logic Controller 编程指南 (请参阅“Modicon M221 Logic Controller 编程指南”)。						
(2) 控制器检测到错误，但仍保持在 RUNNING 状态。控制器上的 ERR 指示灯闪烁。有关更多信息，请参阅“M221 Logic Controller 编程指南”。						

尺寸

下图显示了 Logic Controller 的外部尺寸：



TM221C40T

此章节内容

TM221C40T 简介	130
--------------------	-----

概述

本章描述了 TM221C40T Logic Controller。

TM221C40T 简介

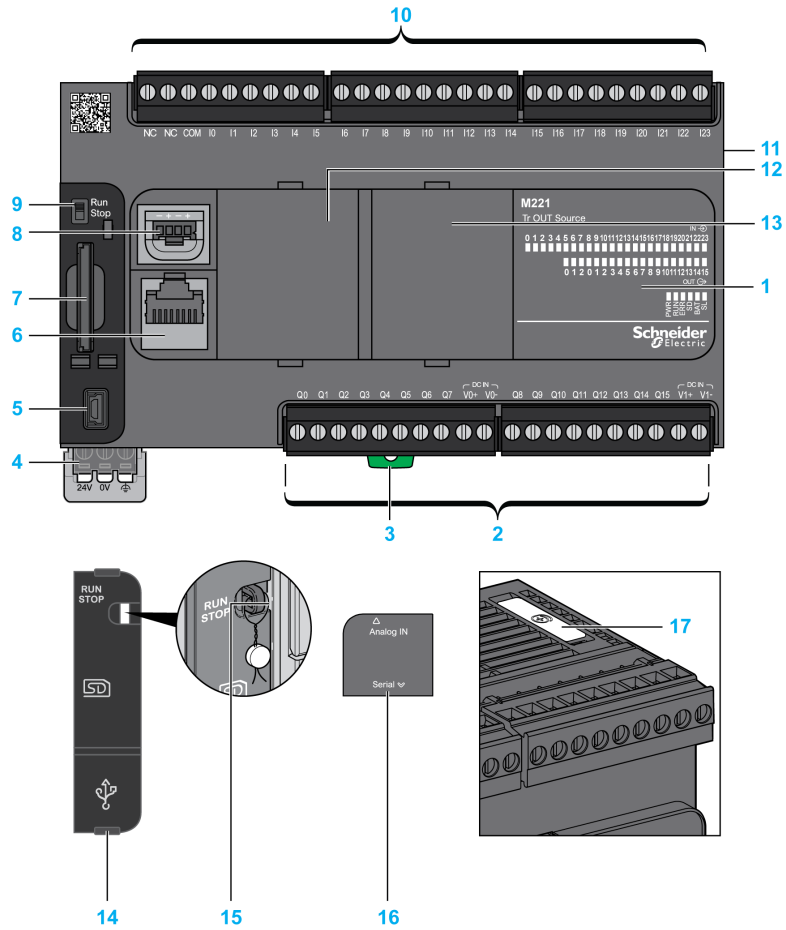
概述

下列功能已集成到 TM221C40T Logic Controller 中：

- 24 路数字量输入
 - 4 路快速输入 (HSC)
 - 20 路常规输入
- 16 路数字量输出
 - 2 路快速源极晶体管输出
 - 14 路常规源极晶体管输出
- 2 路模拟量输入
- 通讯端口
 - 1 个串行线路端口
 - 1 个 USB mini-B 编程端口

描述

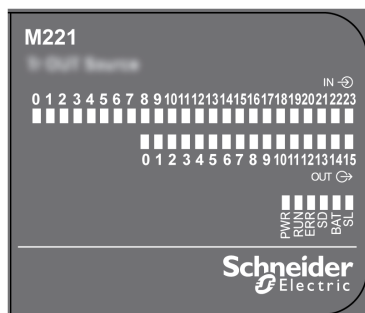
下图显示了 Logic Controller 的各个组件：



N°	描述	参考
1	状态 LED	—
2	输出可插拔端子块	可插拔螺钉端子块的规则, 74 页
3	钩锁, 用于 35 毫米 (1.38 英寸) 的顶帽型材导轨 (DIN 导轨)	DIN 导轨, 66 页
4	24 Vdc 电源	电源, 77 页
5	USB Mini-B 编程端口/用于编程 PC (EcoStruxure Machine Expert - Basic) 的终端连接	USB mini-B 编程端口, 251 页
6	串行线路端口 1/RJ45 连接器 (RS-232 或 RS-485)	串行端口 1, 254 页
7	SD 卡插槽	SD 卡插槽, 52 页
8	2 路模拟量输入	模拟量输入, 170 页
9	运行/停止切换	运行/停止切换, 51 页
10	输入可插拔端子块	可插拔螺丝端子块的规则, 74 页
11	I/O 扩展连接器	—
12	卡槽 1	—
13	卡槽 2	—
14	护盖 (SD 卡插槽、运行/停止开关, 以及 USB mini-B 编程端口)	—
15	锁钩	—
16	模拟量输入可卸护盖	—
17	电池座	安装和更换电池, 42 页

状态 LED

下图显示状态 LED：



下表介绍状态 LED：

标签	功能类型	颜色	状态	描述		
				控制器状态 ⁽¹⁾	程序端口通讯	应用程序执行
PWR	电源	绿色	亮起	表示已通电。		
			熄灭	表示已断开电源。		
RUN	机器状态	绿色	亮起	表示控制器正在运行有效的应用程序。		
			闪烁	表示控制器中的一个有效应用程序停止。		
			熄灭	表示控制器未进行编程。		
ERR	错误	红色	亮起*	例外	受限制	否
			闪烁 (RUN 状态 LED 熄灭)	内部错误	受限制	否
			慢速闪烁	检测到微小错误 ⁽²⁾	是	取决于 RUN 状态 LED
			一次闪烁	没有应用程序	是	是
SD	SD 卡访问, 52 页	绿色	亮起	表示正在访问 SD 卡。		
			闪烁	表示 SD 卡工作期间检测到错误。		
			熄灭	表示没有访问 (空闲) 或不存在卡。		
BAT	电池, 42 页	红色	亮起	表示电池需要更换。		
			闪烁	表示电池电量低。		
			熄灭	表示电池正常。		
SL	串行线路 1, 254 页	绿色	亮起	表示串行端口 1 的状态。		
			闪烁	表示串行端口 1 上的活动。		
			熄灭	指示无串行通讯。		

* 在启动过程中，ERR LED 也会亮起。

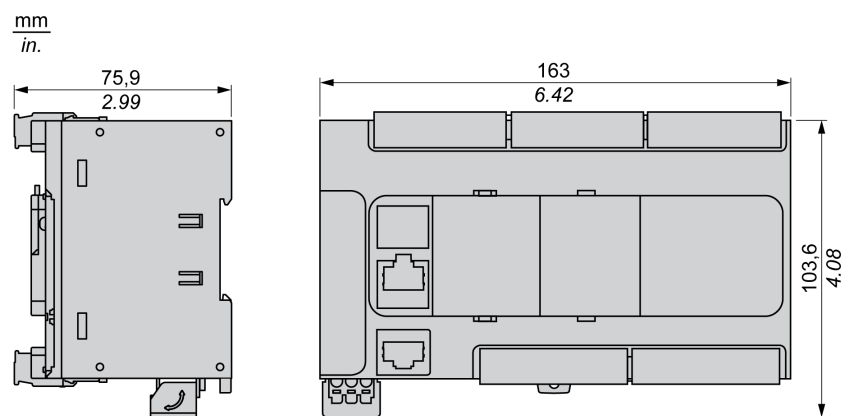
注：如需有关将 LED 集成到以太网连接器的信息，请参阅以太网状态 LED, 254 页。

(1) 有关控制器状态描述的更多信息，请参阅 M221 Logic Controller 编程指南 (请参阅“Modicon M221 Logic Controller 编程指南”)。

(2) 控制器检测到错误，但仍保持在 RUNNING 状态。控制器上的 ERR 指示灯闪烁。有关更多信息，请参阅“M221 Logic Controller 编程指南”。

尺寸

下图显示了 Logic Controller 的外部尺寸：



TM221CE40T

此章节内容

TM221CE40T 简介	134
---------------------	-----

概述

本章介绍 TM221CE40T 控制器。

TM221CE40T 简介

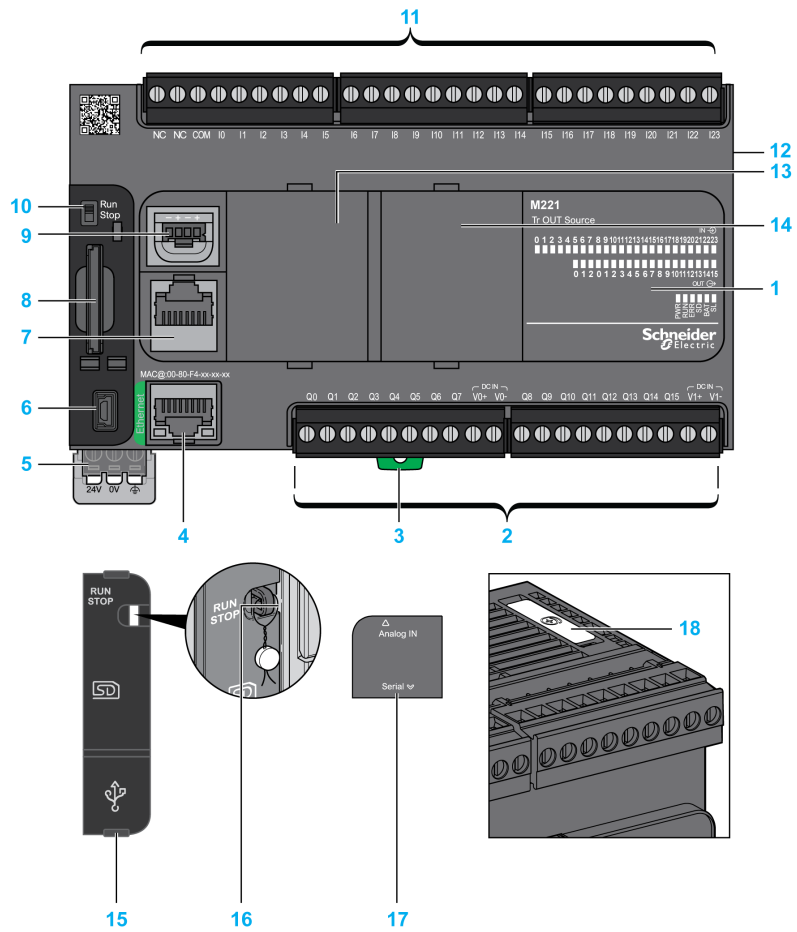
概述

下列功能已集成到 TM221CE40T Logic Controller 中：

- 24 路数字量输入
 - 4 路快速输入 (HSC)
 - 20 路常规输入
- 16 路数字量输出
 - 2 路快速源极晶体管输出
 - 14 路常规源极晶体管输出
- 2 路模拟量输入
- 通讯端口
 - 1 个串行线路端口
 - 1 个 USB mini-B 编程端口
 - 1 个以太网端口

描述

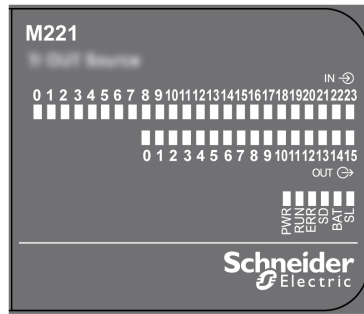
下图显示了 Logic Controller 的各个组件：



N°	描述	参考
1	状态 LED	-
2	输出可插拔端子块	可插拔螺钉端子块的规则, 74 页
3	钩锁, 用于 35 毫米 (1.38 英寸) 的顶帽型材导轨 (DIN 导轨)	DIN 导轨, 66 页
4	以太网端口/RJ45 连接器	以太网端口, 252 页
5	24 Vdc 电源	电源, 77 页
6	USB Mini-B 编程端口/用于编程 PC (EcoStruxure Machine Expert - Basic) 的终端连接	USB mini-B 编程端口, 251 页
7	串行线路端口 1/RJ45 连接器 (RS-232 或 RS-485)	串行线路 1, 254 页
8	SD 卡插槽	SD 卡插槽, 52 页
9	2 路模拟量输入	模拟量输入, 170 页
10	运行/停止切换	运行/停止切换, 51 页
11	输入可插拔端子块	可插拔螺钉端子块的规则, 74 页
12	I/O 扩展连接器	-
13	卡槽 1	-
14	卡槽 2	-
15	护盖 (SD 卡插槽、运行/停止开关, 以及 USB mini-B 编程端口)	-
16	锁钩	-
17	模拟量输入可卸护盖	-
18	电池座	安装和更换电池, 42 页

状态 LED

下图显示状态 LED：



下表介绍状态 LED：

标签	功能类型	颜色	状态	描述		
				控制器状态 ⁽¹⁾	程序端口通讯	应用程序执行
PWR	电源	绿色	亮起	表示已通电。		
			熄灭	表示已断开电源。		
RUN	机器状态	绿色	亮起	表示控制器正在运行有效的应用程序。		
			闪烁	表示控制器中的一个有效应用程序停止。		
			熄灭	表示控制器未进行编程。		
ERR	错误	红色	亮起*	例外	受限制	否
			闪烁 (RUN 状态 LED 熄灭)	内部错误	受限制	否
			慢速闪烁	检测到微小错误 ⁽²⁾	是	取决于 RUN 状态 LED
			一次闪烁	没有应用程序	是	是
SD	SD 卡访问, 52 页	绿色	亮起	表示正在访问 SD 卡。		
			闪烁	表示 SD 卡工作期间检测到错误。		
			熄灭	表示没有访问 (空闲) 或不存在卡。		
BAT	电池, 42 页	红色	亮起	表示电池需要更换。		
			闪烁	表示电池电量低。		
			熄灭	表示电池正常。		
SL	串行线路 1, 254 页	绿色	亮起	表示串行端口 1 的状态。		
			闪烁	表示串行端口 1 上的活动。		
			熄灭	指示无串行通讯。		

* 在启动过程中，ERR LED 也会亮起。

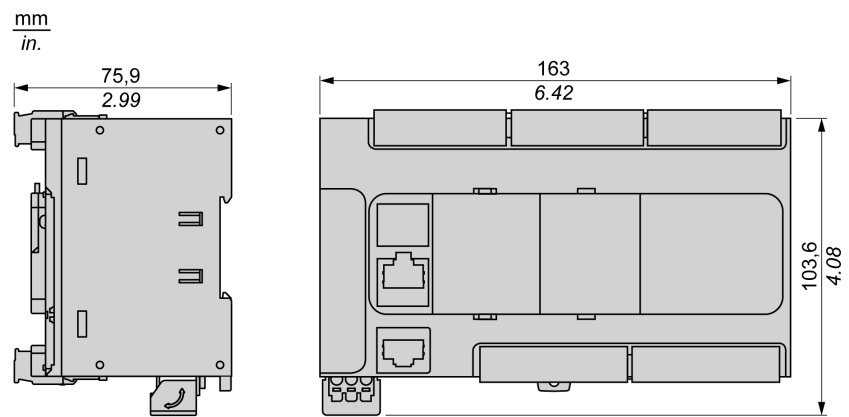
注：如需有关将 LED 集成到以太网连接器的信息，请参阅以太网状态 LED, 254 页。

(1) 有关控制器状态描述的更多信息，请参阅 M221 Logic Controller 编程指南 (请参阅“Modicon M221 Logic Controller 编程指南”)。

(2) 控制器检测到错误，但仍保持在 RUNNING 状态。控制器上的 ERR 指示灯闪烁。有关更多信息，请参阅“M221 Logic Controller 编程指南”。

尺寸

下图显示了 Logic Controller 的外部尺寸：



TM221C40U

此章节内容

TM221C40U 简介..... 138

概述

本章描述了 TM221C40U 逻辑控制器。

TM221C40U 简介

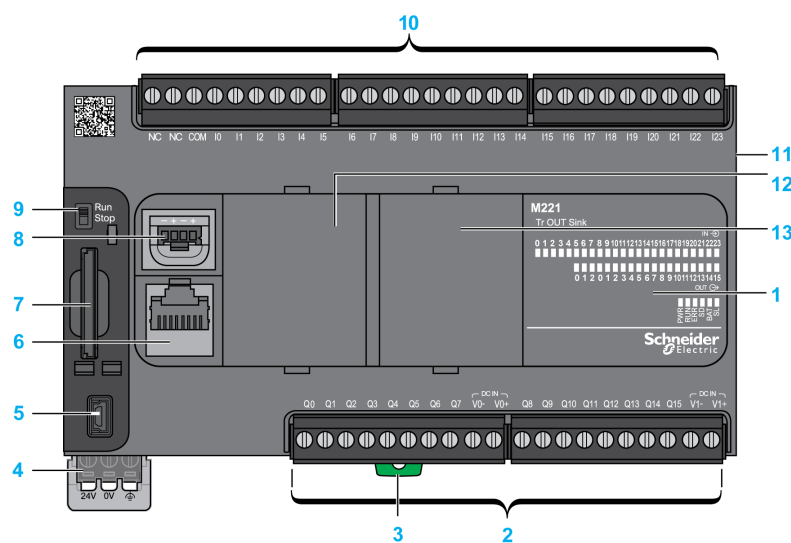
概述

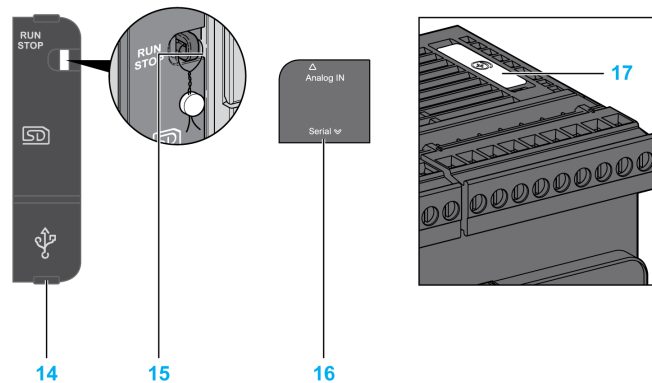
下列功能已集成到 TM221C40U Logic Controller 中：

- 24 路数字量输入
 - 4 路快速输入 (HSC)
 - 20 路常规输入
- 16 路数字量输出
 - 4 路快速漏极晶体管输出
 - 12 路常规漏极晶体管输出
- 2 路模拟量输入
- 通讯端口
 - 1 个串行线路端口
 - 1 个 USB mini-B 编程端口

描述

下图显示了 Logic Controller 的各个组件：

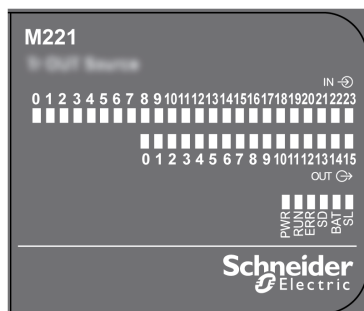




N°	描述	参考
1	状态 LED	-
2	输出可插拔端子块	可插拔螺钉端子块的规则, 74 页
3	钩锁, 用于 35 毫米 (1.38 英寸) 的顶帽型材导轨 (DIN 导轨)	DIN 导轨, 66 页
4	24 Vdc 电源	电源, 77 页
5	USB Mini-B 编程端口/用于编程 PC (EcoStruxure Machine Expert - Basic) 的终端连接	USB mini-B 编程端口, 251 页
6	串行线路端口 1/RJ45 连接器 (RS-232 或 RS-485)	串行端口 1, 254 页
7	SD 卡插槽	SD 卡插槽, 52 页
8	2 路模拟量输入	模拟量输入, 170 页
9	运行/停止切换	运行/停止切换, 51 页
10	输入可插拔端子块	可插拔螺丝端子块的规则, 74 页
11	I/O 扩展连接器	-
12	卡槽 1	-
13	卡槽 2	-
14	护盖 (SD 卡插槽、运行/停止开关, 以及 USB mini-B 编程端口)	-
15	锁钩	-
16	模拟量输入可卸护盖	-
17	电池座	安装和更换电池, 42 页

状态 LED

下图显示状态 LED :



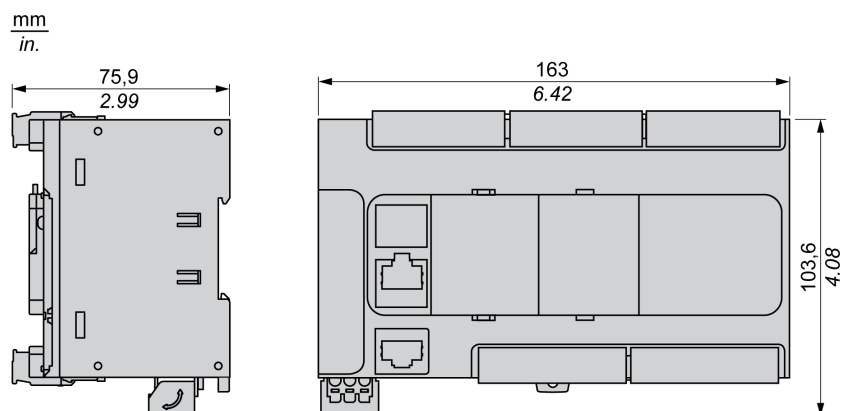
下表介绍状态 LED :

标签	功能类型	颜色	状态	描述		
				控制器状态 ⁽¹⁾	程序端口通讯	应用程序执行
PWR	电源	绿色	亮起	表示已通电。		
			熄灭	表示已断开电源。		
RUN	机器状态	绿色	亮起	表示控制器正在运行有效的应用程序。		
			闪烁	表示控制器中的一个有效应用程序停止。		
			熄灭	表示控制器未进行编程。		
ERR	错误	红色	亮起*	例外	受限制	否
			闪烁 (RUN 状态 LED 熄灭)	内部错误	受限制	否
			慢速闪烁	检测到微小错误 ⁽²⁾	是	取决于 RUN 状态 LED
			一次闪烁	没有应用程序	是	是
SD	SD 卡访问, 52 页	绿色	亮起	表示正在访问 SD 卡。		
			闪烁	表示 SD 卡工作期间检测到错误。		
			熄灭	表示没有访问 (空闲) 或不存在卡。		
BAT	电池, 42 页	红色	亮起	表示电池需要更换。		
			闪烁	表示电池电量低。		
			熄灭	表示电池正常。		
SL	串行线路 1, 254 页	绿色	亮起	表示串行端口 1 的状态。		
			闪烁	表示串行端口 1 上的活动。		
			熄灭	指示无串行通讯。		

* 在启动过程中, ERR LED 也会亮起。
注: 如需有关将 LED 集成到以太网连接器的信息, 请参阅以太网状态 LED, 254 页。
(1) 有关控制器状态描述的更多信息, 请参阅 M221 Logic Controller 编程指南 (请参阅“Modicon M221 Logic Controller 编程指南”)。
(2) 控制器检测到错误, 但仍保持在 RUNNING 状态。控制器上的 ERR 指示灯闪烁。有关更多信息, 请参阅“M221 Logic Controller 编程指南”。

尺寸

下图显示了 Logic Controller 的外部尺寸：



TM221CE40U

此章节内容

TM221CE40U 简介 141

概述

本章描述了 TM221CE40U 逻辑控制器。

TM221CE40U 简介

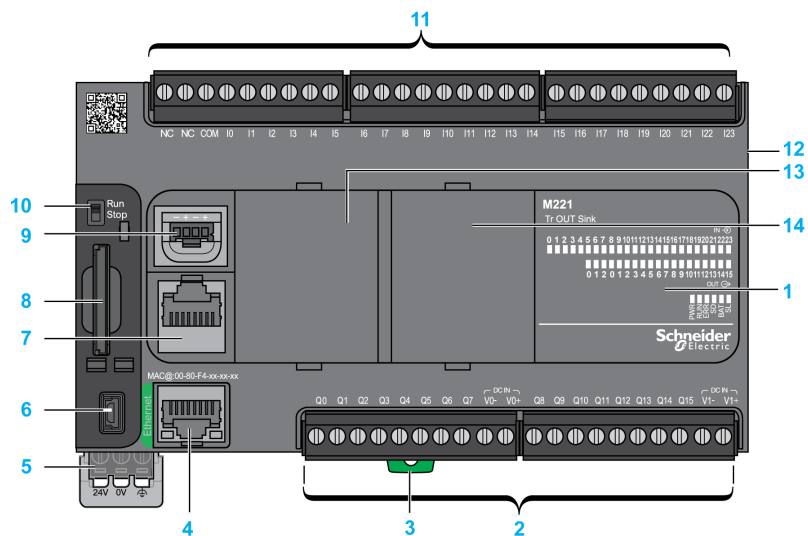
概述

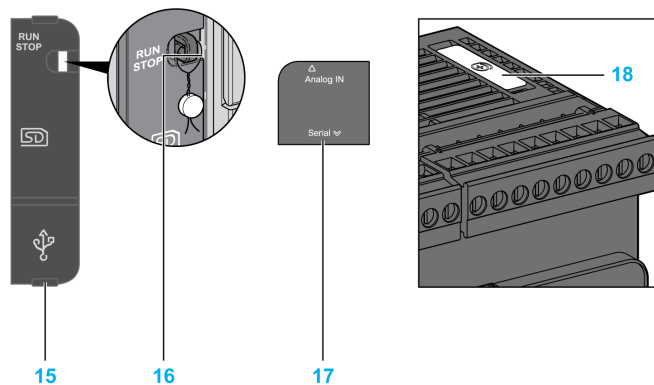
下列功能已集成到 TM221CE40U Logic Controller 中：

- 24 路数字量输入
 - 4 路快速输入 (HSC)
 - 20 路常规输入
- 16 路数字量输出
 - 4 路快速漏极晶体管输出
 - 12 路常规漏极晶体管输出
- 2 路模拟量输入
- 通讯端口
 - 1 个串行线路端口
 - 1 个 USB mini-B 编程端口
 - 1 个以太网端口

描述

下图显示了 Logic Controller 的各个组件：

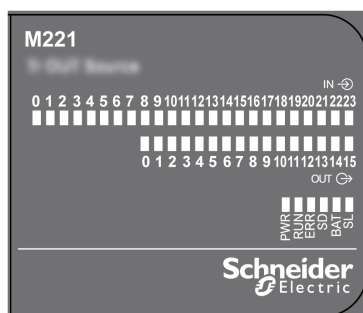




N°	描述	参考
1	状态 LED	-
2	输出可插拔端子块	可插拔螺钉端子块的规则, 74 页
3	钩锁, 用于 35 毫米 (1.38 英寸) 的顶帽型材导轨 (DIN 导轨)	DIN 导轨, 66 页
4	以太网端口/RJ45 连接器	以太网端口, 252 页
5	24 Vdc 电源	电源, 77 页
6	USB Mini-B 编程端口/用于编程 PC (EcoStruxure Machine Expert - Basic) 的终端连接	USB mini-B 编程端口, 251 页
7	串行线路端口 1/RJ45 连接器 (RS-232 或 RS-485)	串行线路 1, 254 页
8	SD 卡插槽	SD 卡插槽, 52 页
9	2 路模拟量输入	模拟量输入, 170 页
10	运行/停止切换	运行/停止切换, 51 页
11	输入可插拔端子块	可插拔螺钉端子块的规则, 74 页
12	I/O 扩展连接器	-
13	卡槽 1	-
14	卡槽 2	-
15	护盖 (SD 卡插槽、运行/停止开关, 以及 USB mini-B 编程端口)	-
16	锁钩	-
17	模拟量输入可卸护盖	-
18	电池座	安装和更换电池, 42 页

状态 LED

下图显示状态 LED :



下表介绍状态 LED :

标签	功能类型	颜色	状态	描述		
				控制器状态 ⁽¹⁾	程序端口通讯	应用程序执行
PWR	电源	绿色	亮起	表示已通电。		
			熄灭	表示已断开电源。		
RUN	机器状态	绿色	亮起	表示控制器正在运行有效的应用程序。		
			闪烁	表示控制器中的一个有效应用程序停止。		
			熄灭	表示控制器未进行编程。		
ERR	错误	红色	亮起*	例外	受限制	否
			闪烁 (RUN 状态 LED 熄灭)	内部错误	受限制	否
			慢速闪烁	检测到微小错误 ⁽²⁾	是	取决于 RUN 状态 LED
			一次闪烁	没有应用程序	是	是
SD	SD 卡访问, 52 页	绿色	亮起	表示正在访问 SD 卡。		
			闪烁	表示 SD 卡工作期间检测到错误。		
			熄灭	表示没有访问 (空闲) 或不存在卡。		
BAT	电池, 42 页	红色	亮起	表示电池需要更换。		
			闪烁	表示电池电量低。		
			熄灭	表示电池正常。		
SL	串行线路 1, 254 页	绿色	亮起	表示串行端口 1 的状态。		
			闪烁	表示串行端口 1 上的活动。		
			熄灭	指示无串行通讯。		

* 在启动过程中，ERR LED 也会亮起。

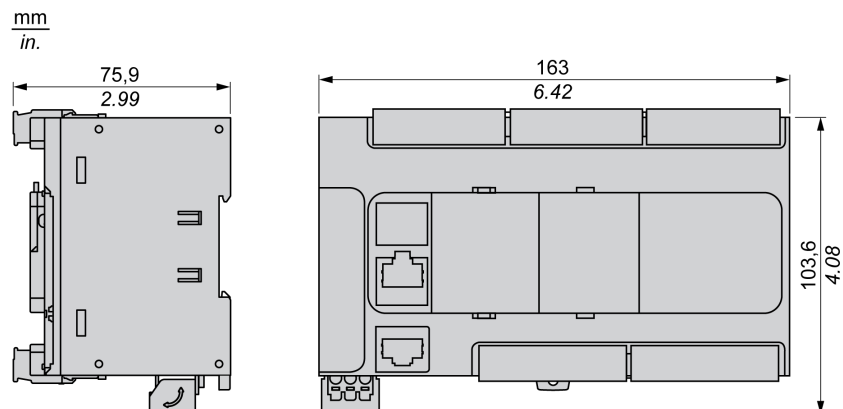
注: 如需有关将 LED 集成到以太网连接器的信息，请参阅以太网状态 LED, 254 页。

(1) 有关控制器状态描述的更多信息，请参阅M221 Logic Controller 编程指南 (请参阅“Modicon M221 Logic Controller 编程指南”)。

(2) 控制器检测到错误，但仍保持在 RUNNING 状态。控制器上的 ERR 指示灯闪烁。有关更多信息，请参阅“M221 Logic Controller 编程指南”。

尺寸

下图显示了 Logic Controller 的外部尺寸：



嵌入式 I/O 通道

此章节内容

数字量输入 144
 继电器输出 156
 常规和快速晶体管输出 162
 模拟量输入 170

概述

本章描述了嵌入式 I/O 通道。

数字量输入

概述

Modicon TM221C Logic Controller 已嵌入数字量输出：

型号	数字量输入的总数	可用作 100 kHz HSC 输入的快速输入	常规输入
TM221C16• TM221CE16•	9	4	5
TM221C24• TM221CE24•	14	4	10
TM221C40• TM221CE40•	24	4	20

有关详细信息，请参阅输入管理, 46 页。

⚠ 危险

火灾危险

- 仅对 I/O 通道和电源的最大电流容量使用正确的导线规格。
- 对于继电器输出 (2 A) 接线，请使用横截面积至少为 0.5 平方毫米 (AWG 20) 且额定温度至少为 80 °C (176 °F) 的导体。
- 对于继电器输出接线 (7 A) 的通用接线，或者继电器输出接线大于 2 A 的通用接线，请使用横截面积至少为 1.0 平方毫米 (AWG 16) 且额定温度至少为 80 °C (176 °F) 的接线。

未按说明操作将导致人身伤亡等严重后果。

⚠ 警告

意外的设备操作

请勿超过环境和电气特性表中指定的任何额定值。

未按说明操作可能导致人身伤亡或设备损坏等严重后果。

常规输入特性

下表描述了 TM221C Logic Controller 常规输入的特性：

特性	值		
	TM221C16• TM221CE16•	TM221C24• TM221CE24•	TM221C40• TM221CE40•
常规输入数	5 路输入 (I2、I3、I4、I5、I8)	10 路输入 (I2...I5、I8...I13)	20 路输入 (I2...I5、I8...I23)
通道组数	1 个公共端用于 I0...I8	1 个公共端用于 I0...I13	1 个公共端用于 I0...I23
输入类型	类型 1 (IEC/EN 61131-2)		
逻辑类型	漏型/源型		
输入电压范围	24 Vdc		
额定输入电压	19.2...28.8 Vdc		
额定输入电流	7 mA		
输入阻抗	3.4 kΩ		
输入限制值	状态 1 时的电压	> 15 Vdc (15...28.8 Vdc)	
	状态 0 时的电压	< 5 Vdc (0...5Vdc)	
	状态 1 时的电流	> 2.5 mA	
	状态 0 时的电流	< 1.0 mA	
降额	请参阅降额曲线, 147 页		
接通时间	I2、I3、I4、I5	35 μs + 滤波值 ⁽¹⁾	
	I8...I23 简介	100 μs + 滤波值 ⁽¹⁾	
断开时间	I2、I3、I4、I5	35 μs + 滤波值 ⁽¹⁾	
	I8...I23 简介	100 μs + 滤波值 ⁽¹⁾	
隔离	输入与内部逻辑之间	500 Vac	
连接类型	可插拔螺钉端子块		
连接器插入/拔出耐久性	超过 100 次		
电缆	类型	非屏蔽	
	长度	(最大值) 30 米 (98 英尺)	
1 有关详细信息，请参阅积分器滤波器原理, 46 页。			

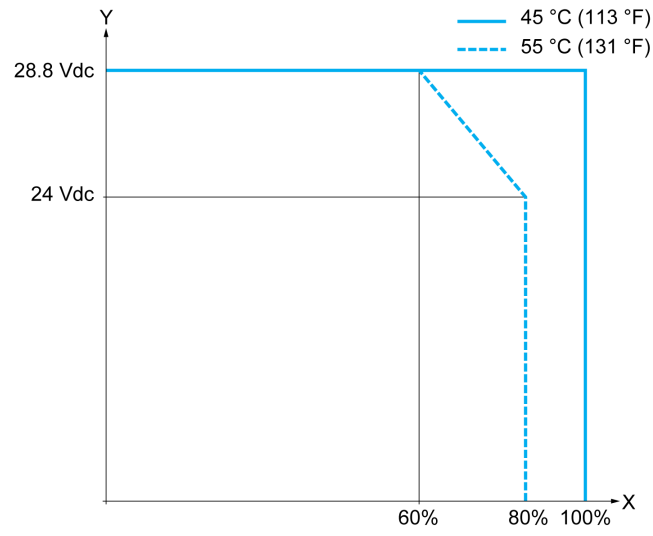
快速输入特性

下表描述了 TM221C Logic Controller 快速输入的特性：

特性		值
快速输入数		4 路输入 (I0、I1、I6、I7)
通道组数		1 条公共线路
输入类型		类型 1 (IEC/EN 61131-2)
逻辑类型		漏型/源型
额定输入电压		24 Vdc
输入电压范围		19.2...28.8 Vdc
额定输入电流		5 mA
输入阻抗		4.9 kΩ
输入限制值	状态 1 时的电压	> 15 Vdc (15...28.8 Vdc)
	状态 0 时的电压	< 5 Vdc (0...5Vdc)
	状态 1 时的电流	> 2.6 mA
	状态 0 时的电流	< 0.6 mA
降额		请参阅降额曲线, 147 页
接通时间		5 μs + 滤波值 ⁽¹⁾
断开时间		5 μs + 滤波值 ⁽¹⁾
HSC 最大频率	双相	100 kHz
	单相	100 kHz
	频率计	100 kHz
支持的 HSC 工作模式		<ul style="list-style-type: none"> • 双相 [脉冲/方向] • 双相 [积分 x1] • 双相 [积分 x2] • 双相 [积分 x4] • 单相 • 频率计
隔离	输入与内部逻辑之间	500 Vac
	通道组之间	500 Vac
连接类型		可插拔螺钉端子块
连接器插入/拔出耐久性		超过 100 次
电缆	类型	屏蔽, 包括 24 Vdc 电源
	长度	(最大值) 10 米 (32.8 英尺)
1 有关详细信息, 请参阅积分器滤波器原理, 46 页。		

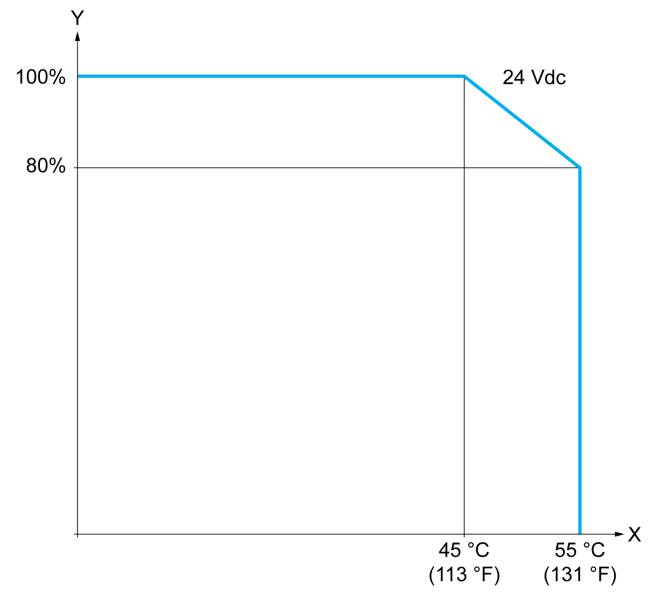
降额曲线 (无扩展板)

下图显示了未配置扩展板的嵌入式数字量输入的降额曲线：



X 输入同时为 ON 的比率

Y 输入电压

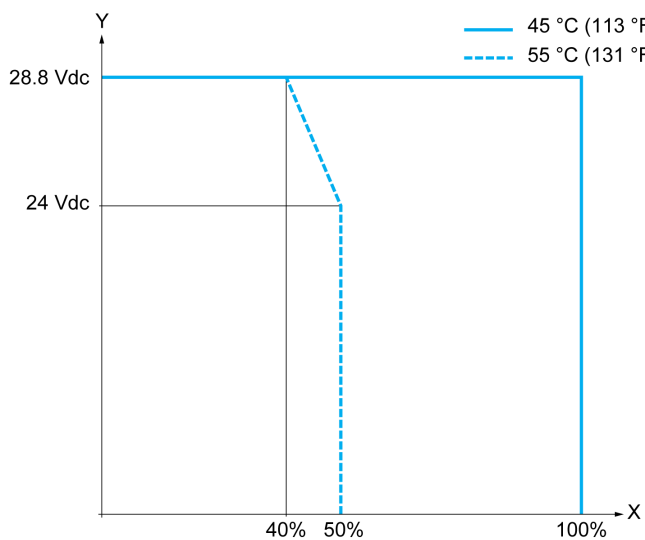


X 环境温度

Y 输入同时为 ON 的比率

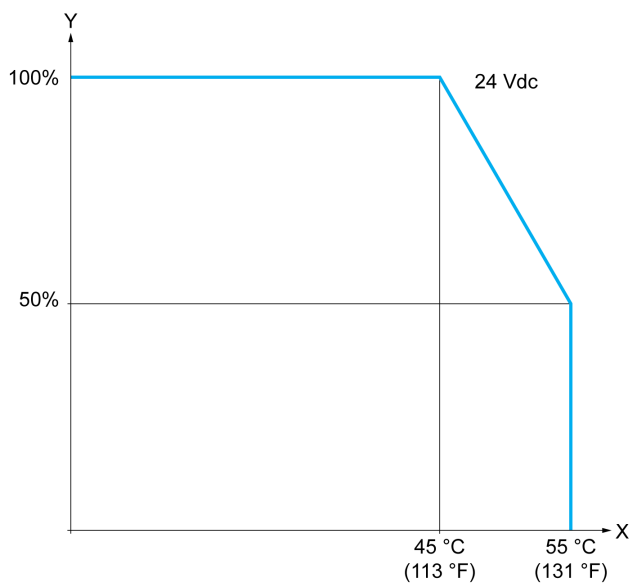
降额曲线 (带扩展板)

下图显示了已配置扩展板的嵌入式数字量输入的降额曲线：



X 输入同时为 ON 的比率

Y 输入电压

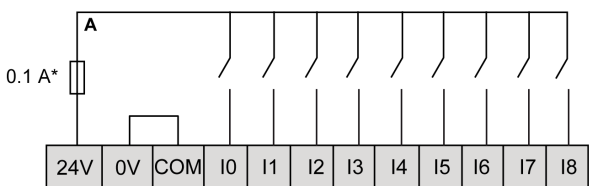


X 环境温度

Y 输入同时为 ON 的比率

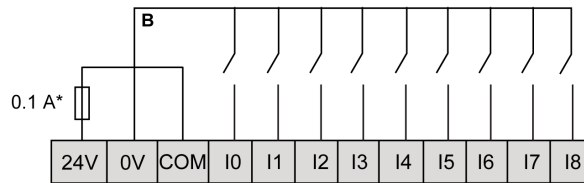
TM221C16R / TM221CE16R 接线图

下图介绍输入到 TM221C16R 和 TM221CE16R 传感器的漏极接线图（正逻辑）：



* T 型熔断器

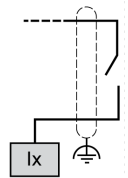
下图介绍输入到 TM221C16R 和 TM221CE16R 传感器的源极接线图（负逻辑）：



* T 型熔断器

注: TM221C Logic Controller 为输入提供 24 Vdc 电源。

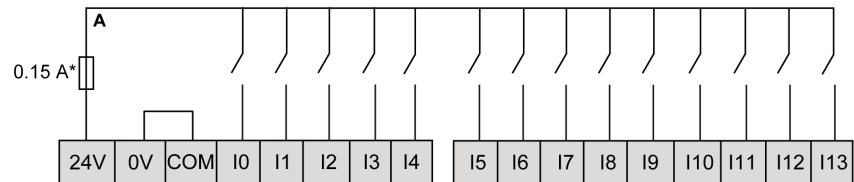
下图介绍快速输入的连接：



Ix I0、I1、I6、I7

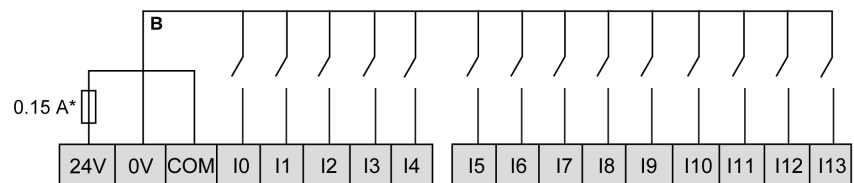
TM221C24R / TM221CE24R 接线图

下图介绍输入到 TM221C24R 和 TM221CE24R 传感器的漏极接线图（正逻辑）：



* T 型熔断器

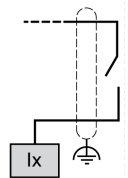
下图介绍输入到 TM221C24R 和 TM221CE24R 传感器的源极接线图（负逻辑）：



* T 型熔断器

注: TM221C Logic Controller 为输入提供 24 Vdc 电源。

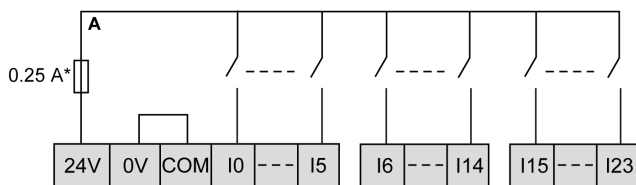
下图介绍快速输入的连接：



Ix I0、I1、I6、I7

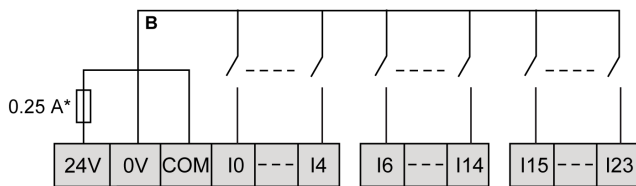
TM221C40R / TM221CE40R 接线图

下图介绍输入到 TM221C40R 和 TM221CE40R 传感器的漏极接线图（正逻辑）：



* T 型熔断器

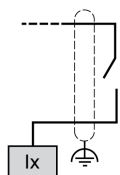
下图介绍输入到 TM221C40R 和 TM221CE40R 传感器的源极接线图（负逻辑）：



* T 型熔断器

注：TM221C Logic Controller 为输入提供 24 Vdc 电源。

下图介绍快速输入的连接：



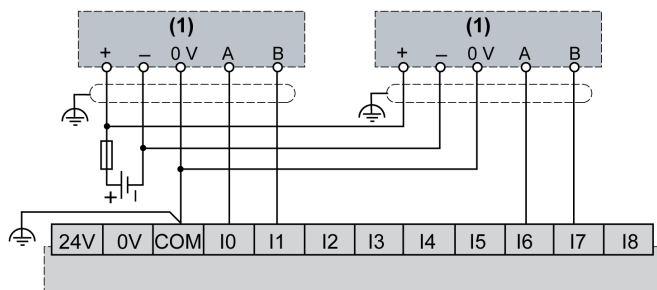
Ix I0、I1、I6、I7

TM221C••R / TM221CE••R 编码器示例接线图

下图显示了 TM221C••R 和 TM221CE••R 的四个接线示例：

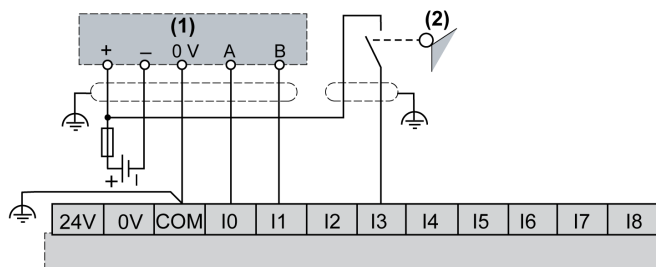
- 不带索引的双相编码器
- 带有限位开关并且不带索引的双相编码器
- 带有索引的双相编码器
- 带有索引和 PNP 传感器的双相编码器

TM221C••R / TM221CE••R（具有不带索引的双相编码器）：



(1) 不带索引的双相编码器

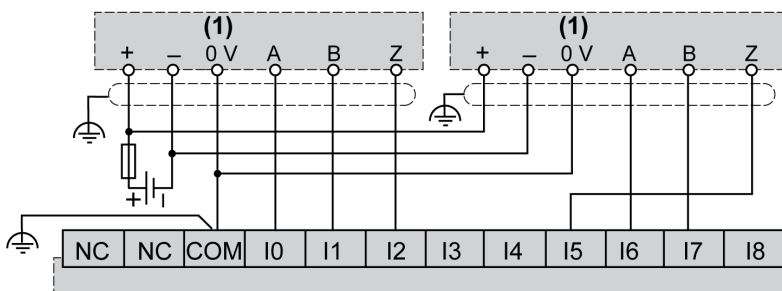
TM221C••R / TM221CE••R (具有带有限位开关并且不带索引的双相编码器) :



(1) 不带索引的双相编码器

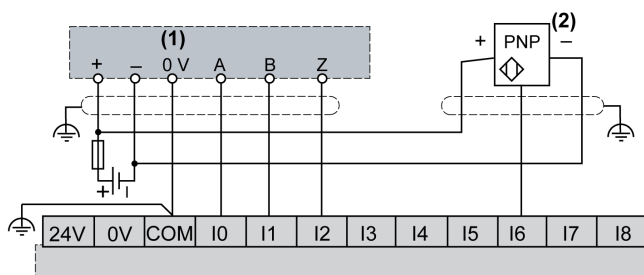
(2) 限位开关

TM221C••R / TM221CE••R (具有带有索引的双相编码器) :



(1) 带有索引的双相编码器

TM221C••R / TM221CE••R (具有带有索引和 PNP 传感器的双相编码器) :

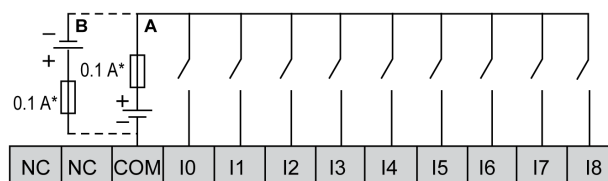


(1) 带有索引的双相编码器

(2) PNP 传感器

TM221C16T / TM221CE16T 接线图

下图介绍输入到 TM221C16T 和 TM221CE16T 传感器的连接 :

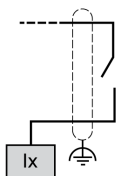


* T 型熔断器

A 漏极接线 (正逻辑)

B 源极接线 (负逻辑)

下图介绍快速输入的连接：

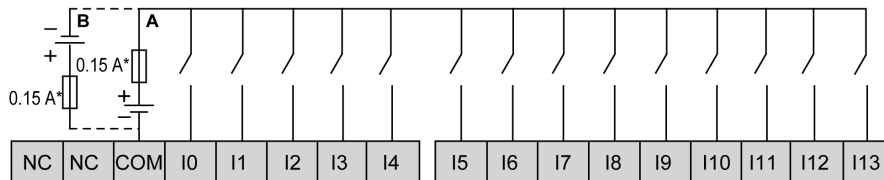


Ix I0、I1、I6、I7

▲ 警告
<p>意外的设备操作</p> <p>请勿将导线连接至未使用的端子和/或标记为“No Connection (N.C.)”的端子。</p> <p>未按说明操作可能导致人身伤亡或设备损坏等严重后果。</p>

TM221C24T / TM221CE24T 接线图

下图介绍输入到 TM221C24T 和 TM221CE24T 传感器的连接：

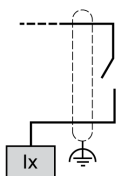


* T 型熔断器

A 漏极接线（正逻辑）

B 源极接线（负逻辑）

下图介绍快速输入的连接：

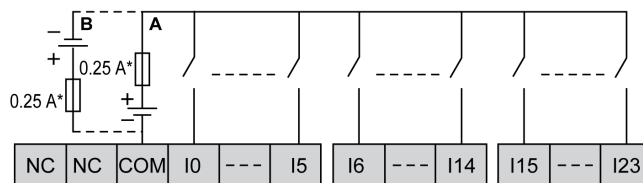


Ix I0、I1、I6、I7

▲ 警告
<p>意外的设备操作</p> <p>请勿将导线连接至未使用的端子和/或标记为“No Connection (N.C.)”的端子。</p> <p>未按说明操作可能导致人身伤亡或设备损坏等严重后果。</p>

TM221C40T / TM221CE40T 接线图

下图介绍输入到 TM221C40T 和 TM221CE40T 传感器的连接：

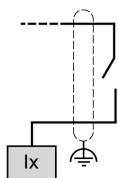


* T 型熔断器

A 漏极接线 (正逻辑)

B 源极接线 (负逻辑)

下图介绍快速输入的连接：



Ix 10、11、16、17

警告

意外的设备操作

请勿将导线连接至未使用的端子和/或标记为“**No Connection (N.C.)**”的端子。

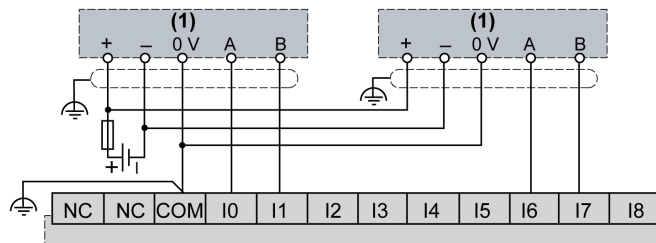
未按说明操作可能导致人身伤亡或设备损坏等严重后果。

TM221C••T / TM221CE••T 编码器示例接线图

下图显示了 TM221C••T 和 TM221CE••T 的四个接线示例：

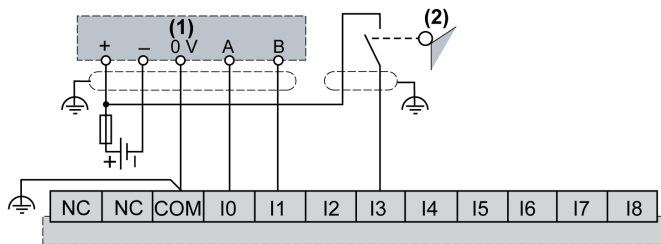
- 不带索引的双相编码器
- 带有限位开关并且不带索引的双相编码器
- 带有索引的双相编码器
- 带有索引和 PNP 传感器的双相编码器

TM221C••T / TM221CE••T (具有不带索引的双相编码器)：



(1) 不带索引的双相编码器

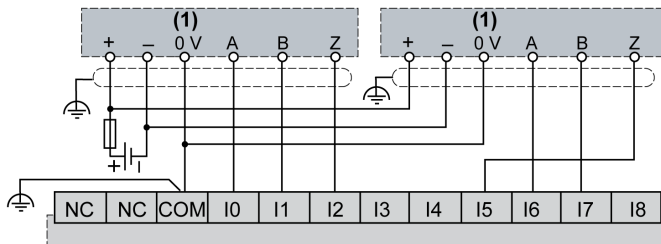
TM221C•T / TM221CE•T (具有带有限位开关并且不带索引的双相编码器) :



(1) 不带索引的双相编码器

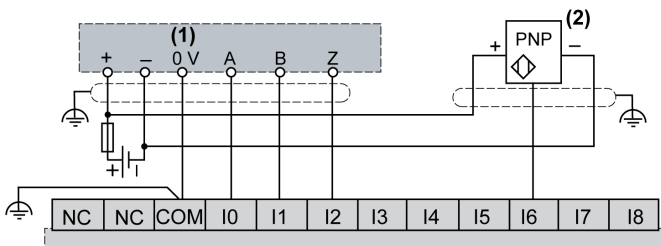
(2) 限位开关

TM221C•T / TM221CE•T (具有带有索引的双相编码器) :



(1) 带有索引的双相编码器

TM221C•T / TM221CE•T (具有带有索引和 PNP 传感器的双相编码器) :



(1) 带有索引的双相编码器

(2) PNP 传感器

▲ 警告

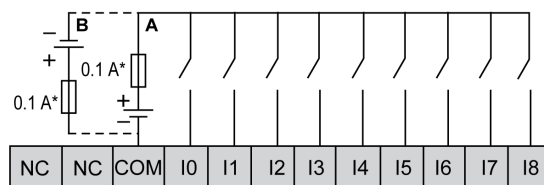
意外的设备操作

请勿将导线连接至未使用的端子和/或标记为“*No Connection (N.C.)*”的端子。

未按说明操作可能导致人身伤亡或设备损坏等严重后果。

TM221C16U / TM221CE16U 接线图

下图介绍输入到 TM221C16U 和 TM221CE16U 传感器的连接：

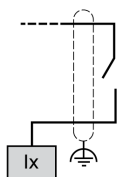


* T 型熔断器

A 漏极接线 (正逻辑)

B 源极接线 (负逻辑)

下图介绍快速输入的连接：



Ix I0、I1、I6、I7

警告

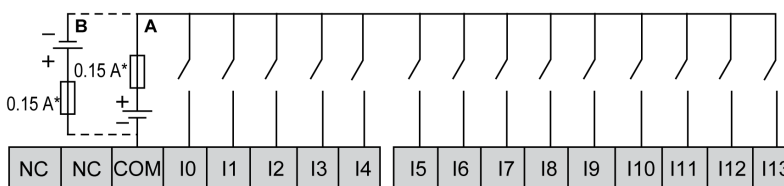
意外的设备操作

请勿将导线连接至未使用的端子和/或标记为“**No Connection (N.C.)**”的端子。

未按说明操作可能导致人身伤亡或设备损坏等严重后果。

TM221C24U / TM221CE24U 接线图

下图介绍输入到 TM221C24U 和 TM221CE24U 传感器的连接：

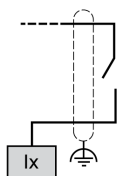


* T 型熔断器

A 漏极接线 (正逻辑)

B 源极接线 (负逻辑)

下图介绍快速输入的连接：



Ix I0、I1、I6、I7

警告

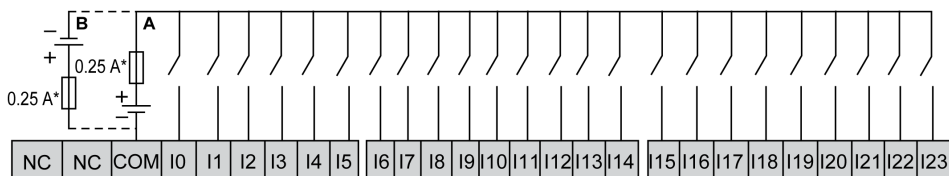
意外的设备操作

请勿将导线连接至未使用的端子或/或标记为“No Connection (N.C.)”的端子。

未按说明操作可能导致人身伤亡或设备损坏等严重后果。

TM221C40U / TM221CE40U 接线图

下图介绍输入到 TM221C40U 和 TM221CE40U 传感器的连接：

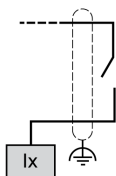


* T 型熔断器

A 漏极接线 (正逻辑)

B 源极接线 (负逻辑)

下图介绍快速输入的连接：



Ix I0、I1、I6、I7

警告

意外的设备操作

请勿将导线连接至未使用的端子或/或标记为“No Connection (N.C.)”的端子。

未按说明操作可能导致人身伤亡或设备损坏等严重后果。

继电器输出

概述

Modicon TM221C Logic Controller 具有嵌入式 7、10 或 16 路继电器输出：

参考编号	继电器输出数
TM221C16R / TM221CE16R	7
TM221C24R / TM221CE24R	10
TM221C40R / TM221CE40R	16

有关详细信息，请参阅输出管理, 48 页。

⚠ 危险

火灾危险

- 仅对 I/O 通道和电源的最大电流容量使用正确的导线规格。
- 对于继电器输出 (2 A) 接线，请使用横截面积至少为 0.5 平方毫米 (AWG 20) 且额定温度至少为 80 °C (176 °F) 的导体。
- 对于继电器输出接线 (7 A) 的通用接线，或者继电器输出接线大于 2 A 的通用接线，请使用横截面积至少为 1.0 平方毫米 (AWG 16) 且额定温度至少为 80 °C (176 °F) 的接线。

未按说明操作将导致人身伤亡等严重后果。

⚠ 警告

意外的设备操作

请勿超过环境和电气特性表中指定的任何额定值。

未按说明操作可能导致人身伤亡或设备损坏等严重后果。

继电器输出特性

下表描述了具有继电器输出的 TM221C Logic Controller 的特性：

特性	值		
	TM221C16R / TM221CE16R	TM221C24R/TM221CE24R	TM221C40R / TM221CE40R
继电器输出数	7 路输出	10 路输出	16 路输出
通道组数	1 个公共端用于 Q0...Q3 1 个公共端用于 Q4...Q6	1 个公共端用于 Q0...Q3 1 个公共端用于 Q4...Q7 1 个公共端用于 Q8、Q9	1 个公共端用于 Q0...Q3 1 个公共端用于 Q4...Q7 1 个公共端用于 Q8...Q11 1 个公共端用于 Q12...Q15
输出类型	继电器		
触点类型	NO (常开)		
额定输出电压	24 Vdc, 240 Vac		
最大电压 2 A 时	30 Vdc, 264 Vac		
最小开关负载	10 mA 时 5 Vdc		
额定输出电流	2 A		
最大输出电流	每路输出 2 A	7 A 用于公共端 0 (Q0...Q3) 6 A 用于公共端 1 (Q4...Q6)	7 A 用于公共端 0 (Q0...Q3) 7 A 用于公共端 1 (Q4...Q7) 4 A 用于公共端 2 (Q8、Q9)
最大负载下的最大输出频率	每分钟 20 次操作		
降额	不降额		
接通时间	最大值 10 毫秒		
断开时间	最大值 10 毫秒		
触点电阻	30 mΩ (最大值)		
机械寿命	2000 万次操作		
电气寿命	电阻式负载下	请参见功率限制, 158 页	
	电感式负载下		

特性		值		
		TM221C16R / TM221CE16R	TM221C24R/TM221CE24R	TM221C40R / TM221CE40R
防止短路		否		
隔离	输出与内部逻辑之间	500 Vac		
	通道组之间	500 Vac		
连接类型		可插拔螺钉端子块		
连接器插入/拔出耐久性		超过 100 次		
电缆	类型	非屏蔽		
	长度	最大 30 米 (98 英尺)		
注: 有关输出保护的其他信息, 请参阅保护输出, 避免电感式负载导致损坏, 75 页。				

功率限制

下表所示为继电器输出的功率限制 (取决于所需电压、负载类型以及操作次数)。这些控制器不支持电容式负载。

警告

继电器输出熔接闭合

- 始终使用适当的外部保护电路或设备来防止继电器输出遭受电感式交流电负载损坏。
- 请勿将继电器输出连接至电容式负载。

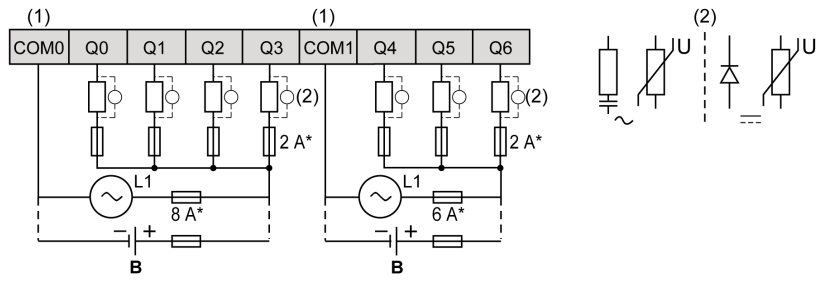
未按说明操作可能导致人身伤亡或设备损坏等严重后果。

功率限制

电压	24 Vdc	120 Vac	240 Vac	操作次数
电阻式负载功率	–	240 VA	480 VA	100,000
AC-12		80 VA	160 VA	300,000
电感式负载功率	–	60 VA	120 VA	100,000
AC-15 (cos ϕ = 0.35)		18 VA	36 VA	300,000
电感式负载功率	–	120 VA	240 VA	100,000
AC-14 (cos ϕ = 0.7)		36 VA	72 VA	300,000
电阻式负载功率	48 W	–	–	100,000
DC-12	16 W			300,000
电感式负载功率	24 W	–	–	100,000
DC-13 L/R = 7 ms	7.2 W			300,000

继电器输出接线图 - 负逻辑 (漏极)

下图介绍输出到 TM221C16R 和 TM221CE16R 负载的漏极接线图 (负逻辑) :



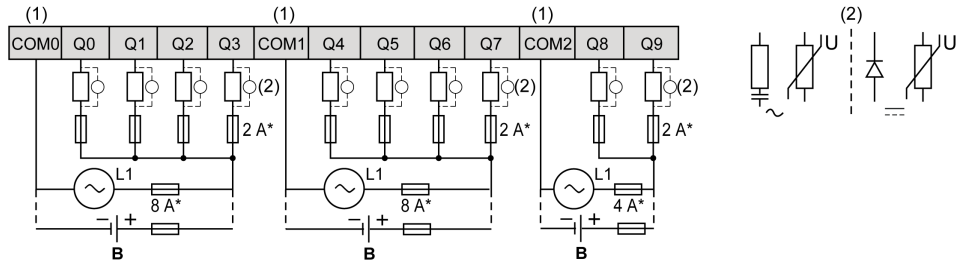
* T 型熔断器

(1) COM1 和 COM2 端子未内部连接。

(2) 为了延长触点的使用寿命, 以及防止潜在的电感式负载损坏, 您必须将续流二极管并行连接到每个电感式直流负载或将 RC 缓冲器并行连接到每个电感式交流负载。

B 漏极接线 (负逻辑)

下图介绍输出到 TM221C24R 和 TM221CE24R 负载的漏极接线图 (负逻辑) :



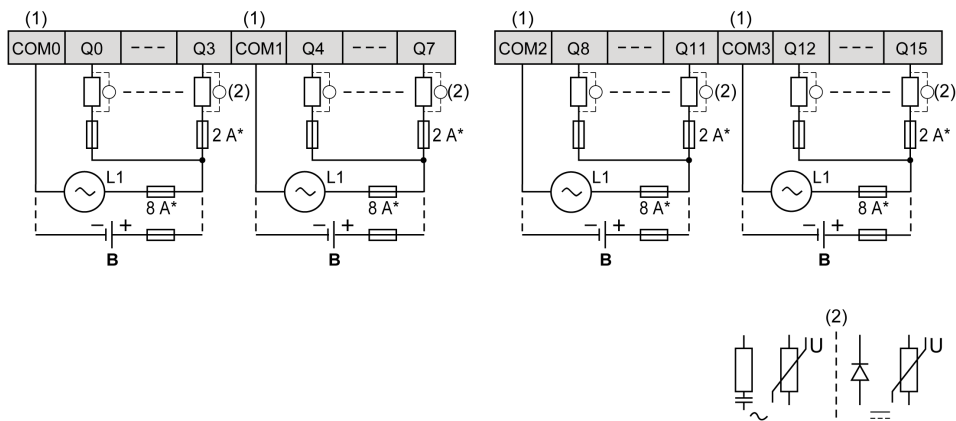
* T 型熔断器

(1) COM0、COM1 和 COM2 端子未内部连接。

(2) 为了延长触点的使用寿命, 以及防止潜在的电感式负载损坏, 您必须将续流二极管并行连接到每个电感式直流负载或将 RC 缓冲器并行连接到每个电感式交流负载。

B 漏极接线 (负逻辑)

下图介绍输出到 TM221C40R 和 TM221CE40R 负载的漏极接线图（负逻辑）：



* T 型熔断器

(1) COM0、COM1、COM2 和 COM3 端子未内部连接。

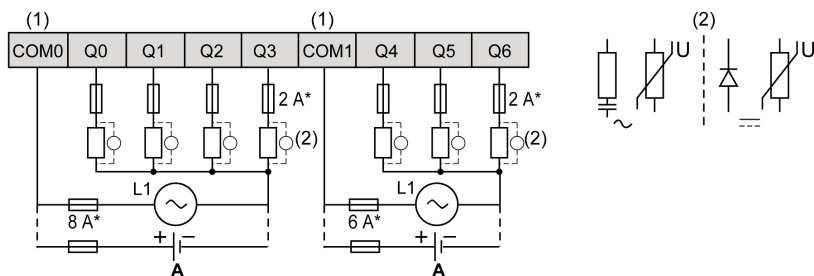
(2) 为了延长触点的使用寿命，以及防止潜在的电感式负载损坏，您必须将续流二极管并行连接到每个电感式直流负载或将 RC 缓冲器并行连接到每个电感式交流负载。

B 漏极接线（负逻辑）

注：已为控制器 I/O 和相关公共端的最大电流特性指定分配的熔断器值。根据您连接的输入和输出设备的唯一类型，您可以有其他的适当考量，但须相应指定熔断器的大小。

继电器输出接线图 - 正逻辑（源极）

下图介绍输出到 TM221C16R 和 TM221CE16R 负载的源极接线图（正逻辑）：



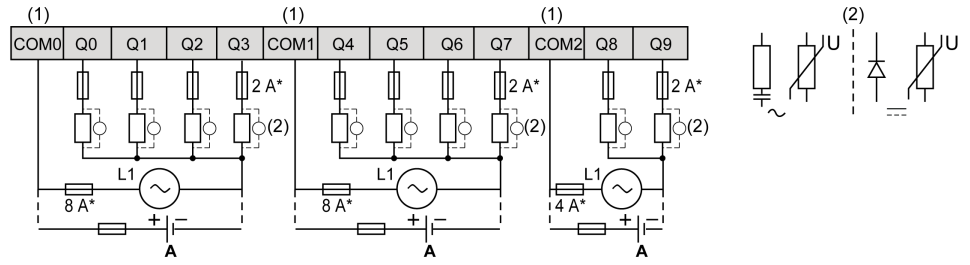
* T 型熔断器

(1) COM1 和 COM2 端子未内部连接。

(2) 为了延长触点的使用寿命，以及防止潜在的电感式负载损坏，您必须将续流二极管并行连接到每个电感式直流负载或将 RC 缓冲器并行连接到每个电感式交流负载。

A 源极接线（正逻辑）

下图介绍输出到 TM221C24R 和 TM221CE24R 负载的源极接线图（正逻辑）：



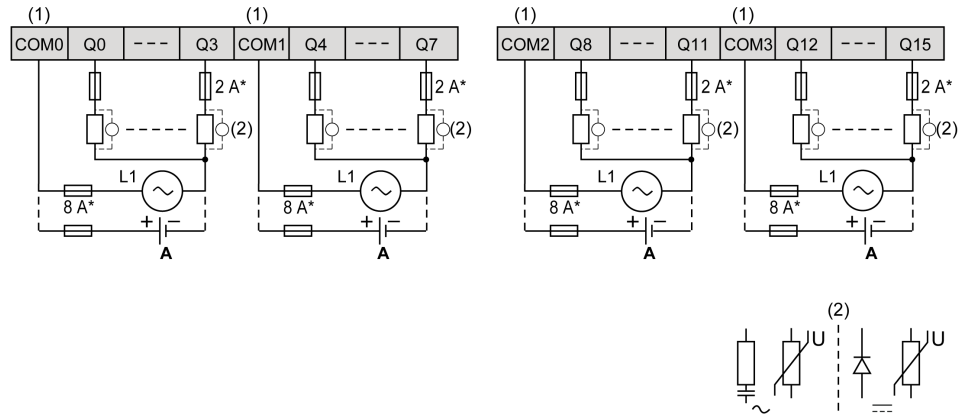
* T 型熔断器

(1) COM0、COM1 和 COM2 端子未在内部连接。

(2) 为了延长触点的使用寿命，以及防止潜在的电感式负载损坏，您必须将续流二极管并行连接到每个电感式直流负载或将 RC 缓冲器并行连接到每个电感式交流负载。

A 源极接线（正逻辑）

下图介绍输出到 TM221C40R 和 TM221CE40R 负载的源极接线图（正逻辑）：



* T 型熔断器

(1) COM0、COM1、COM2 和 COM3 端子未在内部连接。

(2) 为了延长触点的使用寿命，以及防止潜在的电感式负载损坏，您必须将续流二极管并行连接到每个电感式直流负载或将 RC 缓冲器并行连接到每个电感式交流负载。

A 源极接线（正逻辑）

注：已为控制器 I/O 和相关公共端的最大电流特性指定分配的熔断器值。根据您的输入和输出设备的唯一类型，您可以有其他的适当考量，但须相应指定熔断器的大小。

常规和快速晶体管输出

概述

Modicon TM221C Logic Controller 具有嵌入式常规和快速晶体管输出：

型号	数字量输出的总数	晶体管输出	快速输出
TM221C16T / TM221CE16T	7	5	2
TM221C16U / TM221CE16U	7	5	2
TM221C24T / TM221CE24T	10	8	2
TM221C24U / TM221CE24U	10	8	2
TM221C40T / TM221CE40T	16	14	2
TM221C40U / TM221CE40U	16	12	4

有关详细信息，请参阅输出管理, 48 页。

▲ 危险

火灾危险

- 仅对 I/O 通道和电源的最大电流容量使用正确的导线规格。
- 对于继电器输出 (2 A) 接线，请使用横截面积至少为 0.5 平方毫米 (AWG 20) 且额定温度至少为 80 °C (176 °F) 的导体。
- 对于继电器输出接线 (7 A) 的通用接线，或者继电器输出接线大于 2 A 的通用接线，请使用横截面积至少为 1.0 平方毫米 (AWG 16) 且额定温度至少为 80 °C (176 °F) 的接线。

未按说明操作将导致人身伤亡等严重后果。

▲ 警告

意外的设备操作

请勿超过环境和电气特性表中指定的任何额定值。

未按说明操作可能导致人身伤亡或设备损坏等严重后果。

常规晶体管输出特性

下表描述了 TM221C Logic Controller 常规晶体管输出的特性：

特性	值		
	TM221C16T / TM221CE16T / TM221C16U / TM221CE16U	TM221C24T / TM221CE24T / TM221C24U / TM221CE24U	TM221C40T / TM221CE40T / TM221C40U / TM221CE40U
常规晶体管输入数	5 路输出 (Q2...Q6)	8 路输出 (Q2...Q9)	14 路输出 (Q2...Q15) (TM221C40T / TM221CE40T) 12 路输出 (Q4...Q15) (TM221C40U / TM221CE40U)
通道组数	1 个公共端用于 Q0...Q6	1 个公共端用于 Q0...Q9	1 个公共端用于 Q0...Q7 1 个公共端用于 Q8...Q15
输出类型	晶体管		
逻辑类型	源极 用于 TM221...T TM221...U 的漏极		
额定输出电压	24 Vdc		
输出电压范围	19.2...28.8 Vdc		
额定输出电流	0.5 A		
总输出电流	3.5 A 用于通道组 Q0...Q6	5 A 用于通道组 Q0...Q9	4 A 用于通道组 Q0...Q7 4 A 用于通道组 Q8...Q15
电压降	1 Vdc (最大值)		
关闭时的泄漏电流	0.1 mA		
白炽灯的最大功率	12 W (最大值)		
降额	请参阅降额曲线, 165 页		
接通时间	Q2、Q3	最大值 50 μ s	
	其他常规输出	最大值 300 μ s	
断开时间	Q2、Q3	最大值 50 μ s	
	其他常规输出	最大值 300 μ s	
防止短路	是 (仅 TM221C...T)		
短路输出峰值电流	1.3 A		
短路或过载后自动重置	是, 每 1 s		
钳位电压	最大值 39 Vdc \pm 1 Vdc		
开关频率	电阻式负载下	100 Hz (最大值)	
隔离	输出与内部逻辑之间	500 Vac	
连接类型	可插拔螺钉端子块		
连接器插入/拔出耐久性	超过 100 次		
电缆	类型	非屏蔽	
	长度	最大 30 米 (98 英尺)	
<p>注: 有关输出保护的其他信息, 请参阅保护输出, 避免电感式负载导致损坏, 75 页。</p>			

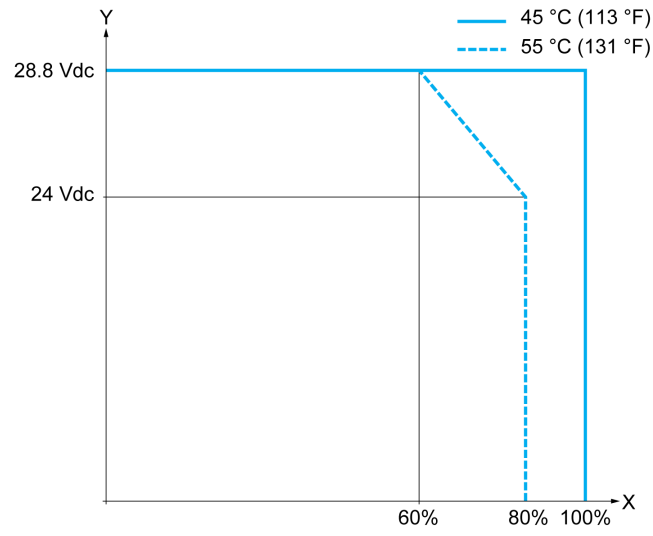
快速晶体管输出特性

下表描述了 TM221C Logic Controller 快速晶体管输出的特性：

特性		值
快速晶体管输入数		2 路快速输出 (Q0, Q1) TM221...40U 的 4 路快速输出 (Q0、Q1、Q2 和 Q3)
通道组数		1 个公共端
输出类型		晶体管
逻辑类型		源极 用于 TM221...T TM221...U 的漏极
额定输出电压		24 Vdc
输出电压范围		19.2...28.8 Vdc
额定输出电流		0.5 A
总输出电流	TM221C16T/TM221CE16T TM221C16U/TM221CE16U	3.5 A 用于通道组 Q0...Q6
	TM221C24T/TM221CE24T TM221C24U/TM221CE24U	5 A 用于通道组 Q0...Q9
	TM221C40T/TM221CE40T TM221C40U/TM221CE40U	4 A 用于通道组 Q0...Q7 4 A 用于通道组 Q8...Q15
白炽灯的最大功率		12 W (最大值)
降额		请参阅降额曲线, 165 页
接通时间 (10 mA < 输出电流 < 100 mA)		最大值 5 μs
断开时间 (10 mA < 输出电流 < 100 mA)		最大值 5 μs
防止短路		是 (仅 TM221C...T)
短路输出峰值电流		1.3 A (最大值)
短路或过载后自动重置		是, 每 1 s
防止极性反接		是
钳位电压		典型 39 Vdc +/- 1 Vdc
最大输出频率	PLS/PWM/PTO/FREQGEN	100 kHz
隔离	输出与内部逻辑之间	500 Vac
连接类型		可插拔螺钉端子块
连接器插入/拔出耐久性		超过 100 次
电缆	类型	屏蔽, 包括 24 Vdc 电源
	长度	最大 3 米 (9.84 英尺)
<p>注: 有关输出保护的其他信息, 请参阅保护输出, 避免电感式负载导致损坏, 75 页。</p>		

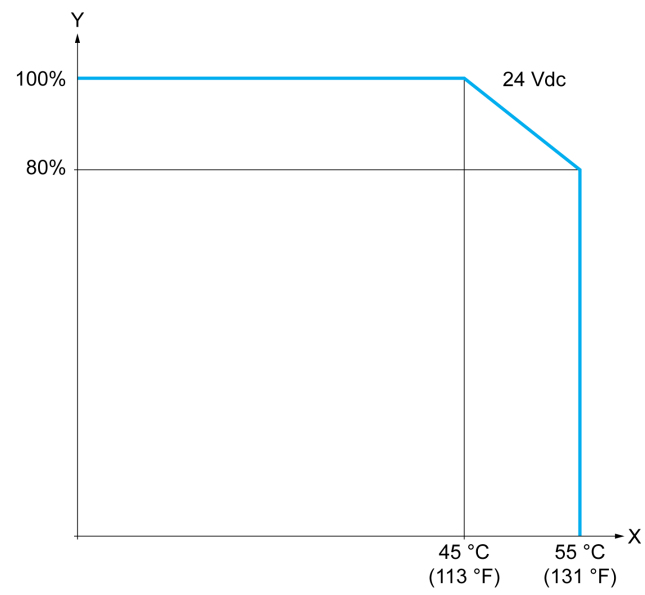
降额曲线 (无扩展板)

下图显示了未配置卡盒的嵌入式数字量输出的降额曲线：



X 输出同时为 ON 的比率

Y 输出电压

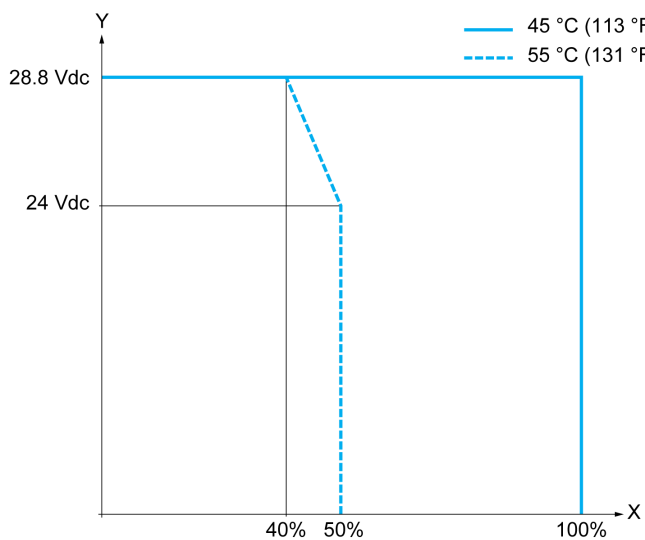


X 环境温度

Y 输出同时为 ON 的比率

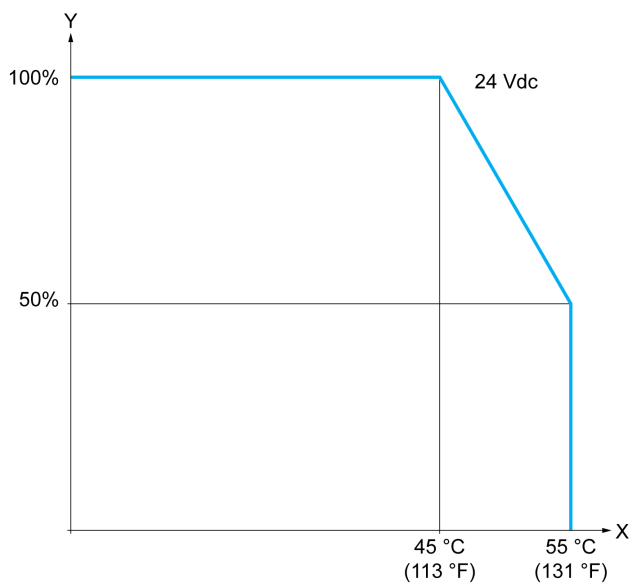
降额曲线 (带扩展板)

下图显示了已配置扩展板的嵌入式数字量输出的降额曲线：



X 输出同时为 ON 的比率

Y 输出电压

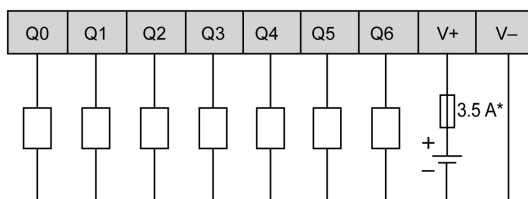


X 环境温度

Y 输出同时为 ON 的比率

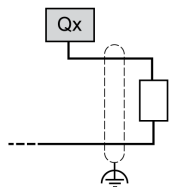
晶体管输出接线图

下图介绍输出到 TM221C16T / TM221CE16T 负载的连接：



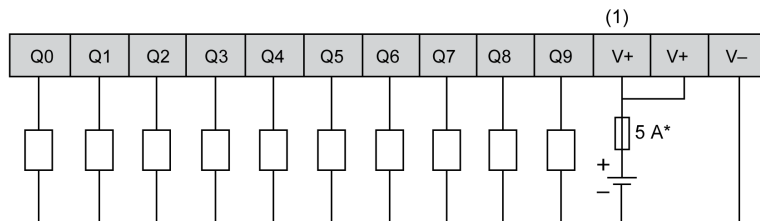
* T 型熔断器

下图介绍快速输出的连接：



Qx Q0、Q1

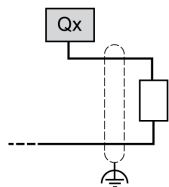
下图介绍输出到 TM221C24T / TM221CE24T 负载的连接：



* T 型熔断器

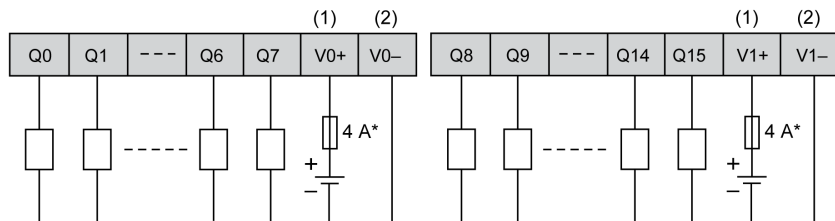
(1) V+ 端子在内部连接。

下图介绍快速输出的连接：



Qx Q0、Q1

下图介绍输出到 TM221C40T / TM221CE40T 负载的连接：

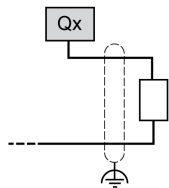


* T 型熔断器

(1) V0+ 和 V1+ 端子未在内部连接。

(2) V0- 和 V1- 端子未在内部连接。

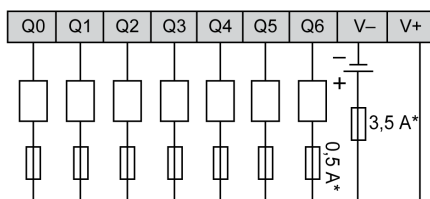
下图介绍快速输出的连接：



Qx Q0、Q1

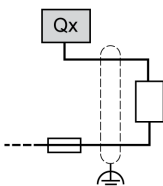
漏型晶体管输出接线图

下图介绍输出到 TM221C16U / TM221CE16U 负载的连接：



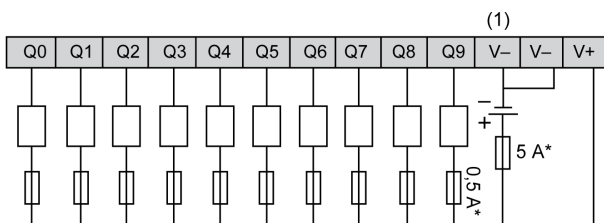
* T 型熔断器

下图介绍快速输出的连接：



Qx Q0、Q1

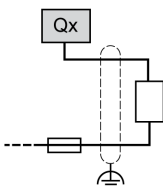
下图介绍输出到 TM221C24U / TM221CE24U 负载的连接：



* T 型熔断器

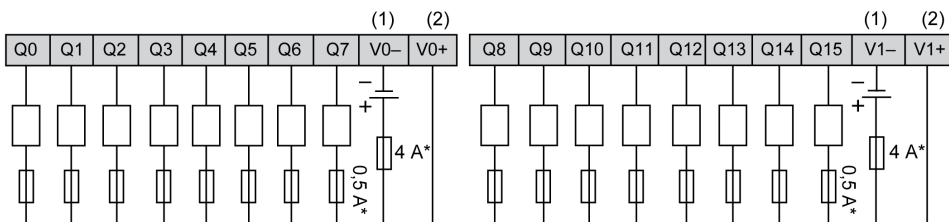
(1) V- 端子在内部连接。

下图介绍快速输出的连接：



Qx Q0、Q1

下图介绍输出到 TM221C40U / TM221CE40U 负载的连接：

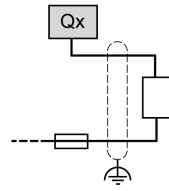


* T 型熔断器

(1) V0- 和 V1- 端子未内部连接。

(2) V0+ 和 V1+ 端子未内部连接。

下图介绍快速输出的连接：



Qx Q0、Q1、Q2、Q3

模拟量输入

概述

Modicon M221 Logic Controller 具有嵌入式 2 路模拟量输入。

▲ 危险

火灾危险

- 仅对 I/O 通道和电源的最大电流容量使用正确的导线规格。
- 对于继电器输出 (2 A) 接线，请使用横截面积至少为 0.5 平方毫米 (AWG 20) 且额定温度至少为 80 °C (176 °F) 的导体。
- 对于继电器输出接线 (7 A) 的通用接线，或者继电器输出接线大于 2 A 的通用接线，请使用横截面积至少为 1.0 平方毫米 (AWG 16) 且额定温度至少为 80 °C (176 °F) 的接线。

未按说明操作将导致人身伤亡等严重后果。

▲ 警告

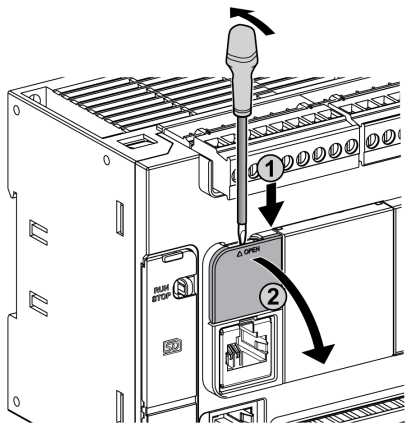
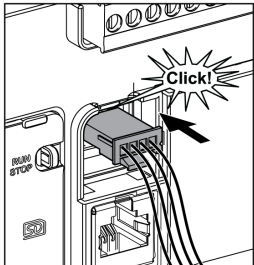
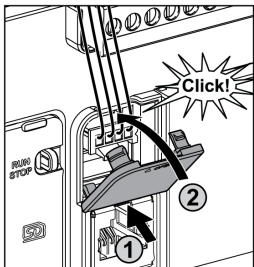
意外的设备操作

请勿超过环境和电气特性表中指定的任何额定值。

未按说明操作可能导致人身伤亡或设备损坏等严重后果。

安装模拟量电缆

以下过程描述如何安装模拟量电缆：

步骤	操作
1	<p>使用螺丝刀卸下护盖。</p> 
2	<p>推入直到听到“咔哒”声。</p> 
3	<p>更换护盖。</p> 

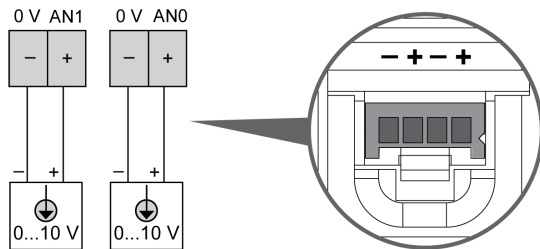
模拟量输入特性

下表描述了具有模拟量输入的 M221 Logic Controller 的特性：

特性		电压输入
最大输入数		2 路输入
输入类型		单端
额定输入范围		0...+10 Vdc
数字精度		10 位
LSB 的输入值		10 mV
输入阻抗		100 kΩ
输入延迟时间		12 毫秒
采样持续时间		每通道 1 毫秒 + 1 次扫描时间
准确度		± 1% 全标度
抗噪声性 - 扰动时最大临时偏差		当 EMC 扰动对电源与 I/O 接线产生作用时不超过全标度的 ± 5 %
隔离	输入与内部逻辑之间	未隔离
连接类型		特定连接器和电缆 (自带)
连接器插入/拔出耐久性		超过 100 次
电缆	类型	专用 (自带)
	长度	1 米 (3.3 英尺)

模拟量输入接线图

下图显示了 M221 Logic Controller 模拟量输入的接线图：



在内部连接 (-) 极。

引脚	电线颜色
0 V	黑色
AN1	红色
0 V	黑色
AN0	红色

有关详细信息，请参阅接线最佳做法, 72 页。

Modicon TM221M Logic Controller

此部分内容

TM221M16R / TM221M16RG	174
TM221ME16R / TM221ME16RG	186
TM221M16T / TM221M16TG	197
TM221ME16T / TM221ME16TG	210
TM221M32TK	223
TM221ME32TK	236

TM221M16R / TM221M16RG

此章节内容

TM221M16RTM221M16RG / 简介.....	174
TM221M16R/TM221M16RG 数字量输入	177
TM221M16R/TM221M16RG 数字量输出	180
TM221M16R / TM221M16RG 模拟量输入.....	183

概述

本章介绍 TM221M16R / TM221M16RG 控制器。

TM221M16RTM221M16RG / 简介

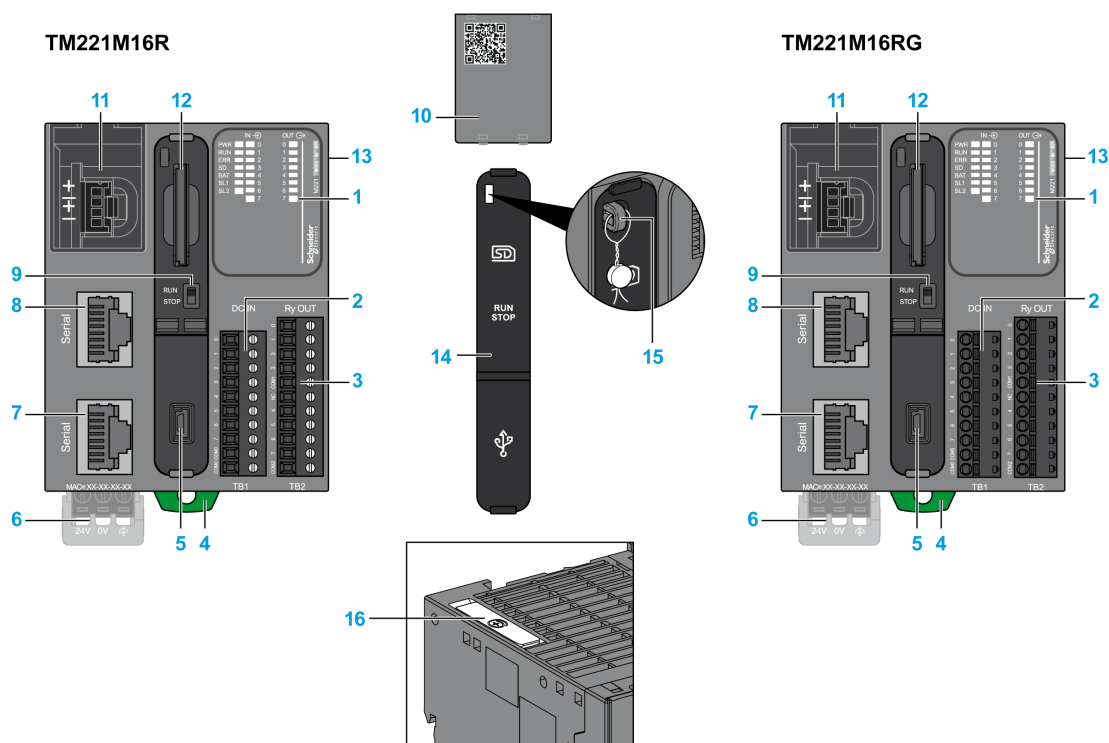
概述

以下功能已集成到 TM221M16R (螺钉) 和 TM221M16RG (卡簧) 控制器中 :

- 8 路数字量输入
 - 4 路常规输入
 - 4 路快速输入 (HSC)
- 8 路数字量输出
 - 8 路继电器输出
- 2 路模拟量输入
- 通讯端口
 - 2 个串行线路端口
 - 1 个 USB mini-B 编程端口

描述

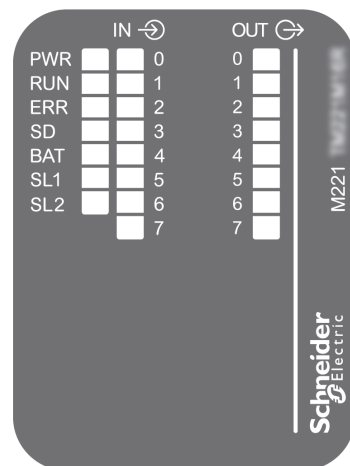
下图显示了控制器的各个组件：



N°	描述	参考
1	状态 LED	—
2	输入可插拔端子块	可插拔螺钉端子块的规则, 74 页
3	输出可插拔端子块	可插拔卡簧端子块的规则, 74 页
4	钩锁, 用于 35 毫米 (1.38 英寸) 的顶帽截面导轨 (DIN 导轨)	DIN 导轨, 66 页
5	USB Mini-B 编程端口/用于编程 PC (EcoStruxure Machine Expert - Basic) 的终端连接	USB mini-B 编程端口, 251 页
6	24 Vdc 电源	电源, 77 页
7	串行线路端口 2/RJ45 连接器 (RS-485)	串行线路 2, 257 页
8	串行线路端口 1/RJ45 连接器 (RS-232 或 RS-485)	串行线路 1, 254 页
9	运行/停止切换	运行/停止切换, 51 页
10	模拟量输入可卸护盖	—
11	2 路模拟量输入	模拟量输入, 183 页
12	SD 卡插槽	SD 卡插槽, 52 页
13	I/O 扩展连接器	—
14	护盖 (SD 卡插槽、运行/停止开关, 以及 USB mini-B 编程端口)	—
15	锁钩	—
16	电池座	安装和更换电池, 42 页

状态 LED

下图显示状态 LED：



下表介绍状态 LED：

标签	功能类型	颜色	状态	描述		
				控制器状态 ⁽¹⁾	程序端口通讯	应用程序执行
PWR	电源	绿色	亮起	表示已通电。		
			熄灭	表示已断开电源。		
RUN	机器状态	绿色	亮起	表示控制器正在运行有效的应用程序。		
			闪烁	表示控制器中的一个有效应用程序停止。		
			熄灭	表示控制器未进行编程。		
ERR	错误	红色	亮起*	例外	受限制	否
			闪烁 (RUN 状态 LED 熄灭)	内部错误	受限制	否
			慢速闪烁	检测到微小错误 ⁽²⁾	是	取决于 RUN 状态 LED
			一次闪烁	没有应用程序	是	是
SD	SD 卡访问, 52 页	绿色	亮起	表示正在访问 SD 卡。		
			闪烁	表示 SD 卡工作期间检测到错误。		
			熄灭	表示没有访问 (空闲) 或不存在卡。		
BAT	电池, 42 页	红色	亮起	表示电池需要更换。		
			闪烁	表示电池电量低。		
			熄灭	表示电池正常。		
SL1	串行线路 1, 254 页	绿色	亮起	表示串行端口 1 的状态。		
			闪烁	表示串行端口 1 上的活动。		
			熄灭	指示无串行通讯。		
SL2	串行线路 2, 257 页	绿色	亮起	表示串行链路 2 的状态。		
			闪烁	表示串行线路 2 上的活动。		
			熄灭	指示无串行通讯。		

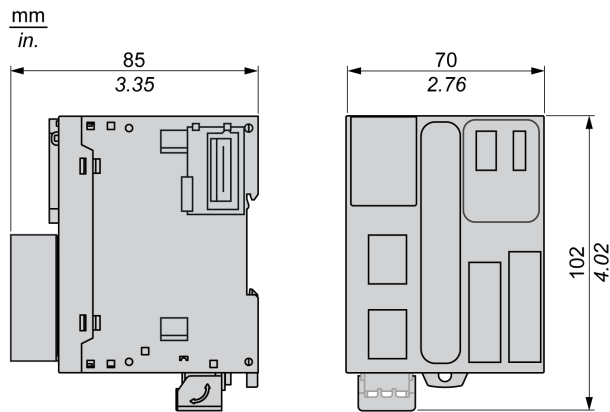
* 在启动过程中，ERR LED 也会亮起。

(1) 有关控制器状态描述的更多信息，请参阅M221 Logic Controller 编程指南 (请参阅“Modicon M221 Logic Controller 编程指南”)。

(2) 控制器检测到错误，但仍保持在 RUNNING 状态。控制器上的 ERR 指示灯闪烁。有关更多信息，请参阅“M221 Logic Controller 编程指南”。

尺寸

下图显示了控制器的外部尺寸：



TM221M16R/TM221M16RG 数字量输入

概述

此 M221 Logic Controller 具有嵌入式数字量输入：

- 4 路常规输入
- 可用作 100 kHz HSC 输入的 4 路快速输入

有关详细信息，请参阅输入管理, 46 页。

⚠ 危险

火灾危险

- 仅对 I/O 通道和电源的最大电流容量使用正确的导线规格。
- 对于继电器输出 (2 A) 接线，请使用横截面积至少为 0.5 平方毫米 (AWG 20) 且额定温度至少为 80 °C (176 °F) 的导体。
- 对于继电器输出接线 (7 A) 的通用接线，或者继电器输出接线大于 2 A 的通用接线，请使用横截面积至少为 1.0 平方毫米 (AWG 16) 且额定温度至少为 80 °C (176 °F) 的接线。

未按说明操作将导致人身伤亡等严重后果。

⚠ 警告

意外的设备操作

请勿超过环境和电气特性表中指定的任何额定值。

未按说明操作可能导致人身伤亡或设备损坏等严重后果。

常规输入特性

下表描述了 TM221M Logic Controller 常规输入的特性：

特性	值
常规输入数	4 路输入 (I2、I3、I4、I5)
通道组数	1 个公共端用于 I0...I7

特性		值
输入类型		类型 1 (IEC/EN 61131-2)
逻辑类型		漏型/源型
输入电压范围		24 Vdc
额定输入电压		19.2...28.8 Vdc
额定输入电流		7 mA
输入阻抗		3.4 kΩ
输入限制值	状态 1 时的电压	> 15 Vdc (15...28.8 Vdc)
	状态 0 时的电压	< 5 Vdc (0...5Vdc)
	状态 1 时的电流	> 2.5 mA
	状态 0 时的电流	< 1.0 mA
降额		不降级
接通时间		35 μs + 滤波值 ⁽¹⁾
断开时间		35 μs + 滤波值 ⁽¹⁾
隔离	输入与内部逻辑之间	500 Vac
连接类型	TM221M16R	可插拔螺钉端子块
	TM221M16RG	可插拔卡簧端子块
连接器插入/拔出耐久性		超过 100 次
电缆	类型	非屏蔽
	长度	(最大值) 30 米 (98 英尺)
1 有关详细信息, 请参阅积分器滤波器原理, 46 页。		

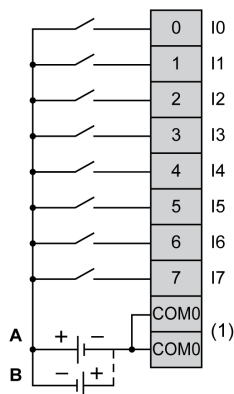
快速输入特性

下表描述了 TM221M Logic Controller 快速输入的特性：

特性		值
快速输入数		4 路输入 (I0、I1、I6、I7)
通道组数		1 个公共端用于 I0...I7
输入类型		类型 1 (IEC/EN 61131-2)
逻辑类型		漏型/源型
额定输入电压		24 Vdc
输入电压范围		19.2...28.8 Vdc
额定输入电流		4.5 mA
输入阻抗		4.9 kΩ
输入限制值	状态 1 时的电压	> 15 Vdc (15...28.8 Vdc)
	状态 0 时的电压	< 5 Vdc (0...5Vdc)
	状态 1 时的电流	> 2.5 mA
	状态 0 时的电流	< 1.0 mA
降额		不降级
接通时间		5 μs + 滤波值 ⁽¹⁾
断开时间		5 μs + 滤波值 ⁽¹⁾
HSC 最大频率	双相	100 kHz
	单相	100 kHz
	频率计	100 kHz
HSC 支持的操作模式		<ul style="list-style-type: none"> • 双相 [脉冲/方向] • 双相 [积分 x1] • 双相 [积分 x2] • 双相 [积分 x4] • 单相 • 频率计
隔离	输入与内部逻辑之间	500 Vac
连接类型	TM221M16R	可插拔螺钉端子块
	TM221M16RG	可插拔卡簧端子块
连接器插入/拔出耐久性		超过 100 次
电缆	类型	屏蔽, 包括 24 Vdc 电源
	长度	(最大值) 10 米 (32.8 英尺)
1 有关详细信息, 请参阅积分器滤波器原理, 46 页。		

接线图

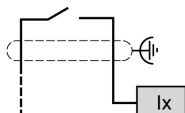
下图介绍输入到传感器的连接：



(1) COM0 端子在内部连接。

A 漏极接线（正逻辑）

B 源极接线（负逻辑）



Ix I0、I1、I6、I7

TM221M16R/TM221M16RG 数字量输出

概述

嵌入 8 路继电器输出的 M221 Logic Controller。

有关输出管理, 48 页的详细信息。

⚠ 危险

火灾危险

- 仅对 I/O 通道和电源的最大电容量使用正确的导线规格。
- 对于继电器输出 (2 A) 接线, 请使用横截面积至少为 0.5 平方毫米 (AWG 20) 且额定温度至少为 80 °C (176 °F) 的导体。
- 对于继电器输出接线 (7 A) 的通用接线, 或者继电器输出接线大于 2 A 的通用接线, 请使用横截面积至少为 1.0 平方毫米 (AWG 16) 且额定温度至少为 80 °C (176 °F) 的接线。

未按说明操作将导致人身伤亡等严重后果。

⚠ 警告

意外的设备操作

请勿超过环境和电气特性表中指定的任何额定值。

未按说明操作可能导致人身伤亡或设备损坏等严重后果。

继电器输出特性

下表描述了具有继电器输出的 TM221M Logic Controller 的特性：

特性	值	
继电器输出数	8 路输出	
通道组数	1 个公共端用于 Q0...Q3 1 个公共端用于 Q4...Q7	
输出类型	继电器	
触点类型	NO (常开)	
额定输出电压	24 Vdc , 240 Vac	
最大电压 2 A 时	30 Vdc , 264 Vac	
最小开关负载	10 mA 时 5 Vdc	
额定输出电流	2 A	
最大输出电流	每路输出 2 A 每个公共端 7 A	
最大负载下的最大输出频率	每分钟 20 次操作	
降额	不降额	
接通时间	最大值 10 毫秒	
断开时间	最大值 10 毫秒	
触点电阻	30 mΩ (最大值)	
机械寿命	2000 万次操作	
电气寿命	电阻式负载下	请参见功率限制, 181 页
	电感式负载下	
防止短路	否	
隔离	输出与内部逻辑之间	500 Vac
	通道组之间	500 Vac
连接类型	TM221M16R	可插拔螺钉端子块
	TM221M16RG	可插拔卡簧端子块
连接器插入/拔出耐久性	超过 100 次	
电缆	类型	非屏蔽
	长度	最大 30 米 (98 英尺)
注: 有关输出保护的其他信息, 请参阅保护输出, 避免电感式负载导致损坏, 75 页。		

功率限制

下表所示为 TM221M16R/TM221M16RG 继电器输出的功率限制 (取决于所需电压、负载类型以及操作次数)。

这些控制器不支持电容式负载。

⚠ 警告

继电器输出熔接闭合

- 始终使用适当的外部保护电路或设备来防止继电器输出遭受电感式交流电负载损坏。
- 请勿将继电器输出连接至电容式负载。

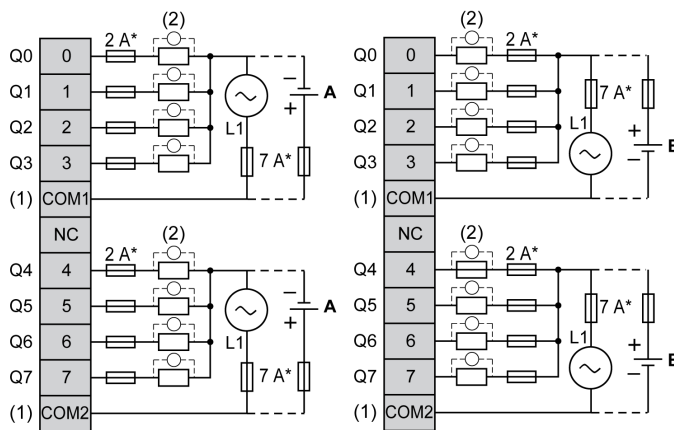
未按说明操作可能导致人身伤亡或设备损坏等严重后果。

功率限制

电压	24 Vdc	120 Vac	240 Vac	操作次数
电阻式负载功率	-	240 VA	480 VA	100,000
AC-12		80 VA	160 VA	300,000
电感式负载功率	-	60 VA	120 VA	100,000
AC-15 (cos φ = 0.35)		18 VA	36 VA	300,000
电感式负载功率	-	120 VA	240 VA	100,000
AC-14 (cos φ = 0.7)		36 VA	72 VA	300,000
电阻式负载功率	48 W	-	-	100,000
DC-12	16 W			300,000
电感式负载功率	24 W	-	-	100,000
DC-13 L/R = 7 ms	7.2 W			300,000

接线图

下图介绍输出到负载的连接：



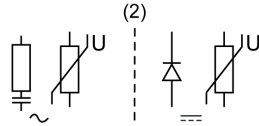
* T 型熔断器

(1) COM1 和 COM2 端子未在内部连接。

(2) 为了延长触点的使用寿命，以及防止潜在的电感式负载损坏，您必须将续流二极管并行连接到每个电感式直流负载或将 RC 缓冲器并行连接到每个电感式交流负载。

A 源极接线（正逻辑）。

B 漏极接线（负逻辑）。



注: 已为控制器 I/O 和相关公共端的最大电流特性指定分配的熔断器值。鉴于可能还有适用于连接到的独特类型的输入和输出设备其他注意事项，或符合当地、国家或适用认证法规和标准要求，应相应地确定熔断器的规格。

▲ 警告
<p>意外的设备操作</p> <p>请勿将导线连接至未使用的端子和/或标记为“No Connection (N.C.)”的端子。</p> <p>未按说明操作可能导致人身伤亡或设备损坏等严重后果。</p>

TM221M16R / TM221M16RG 模拟量输入

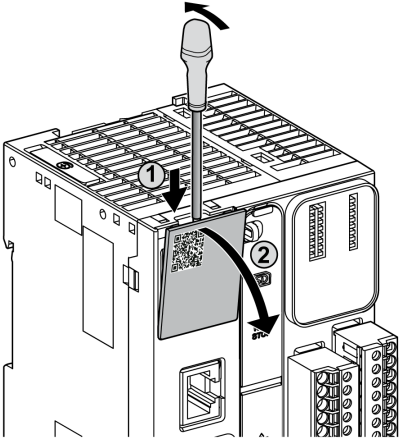
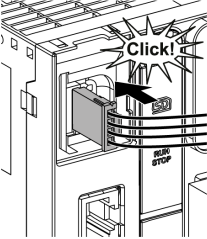
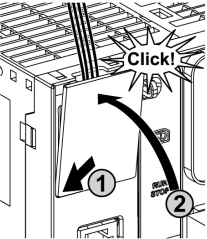
概述

M221 Logic Controller 具有嵌入式 2 路模拟量输入。

▲ 危险
<p>火灾危险</p> <ul style="list-style-type: none"> • 仅对 I/O 通道和电源的最大电流容量使用正确的导线规格。 • 对于继电器输出 (2 A) 接线，请使用横截面积至少为 0.5 平方毫米 (AWG 20) 且额定温度至少为 80 °C (176 °F) 的导体。 • 对于继电器输出接线 (7 A) 的通用接线，或者继电器输出接线大于 2 A 的通用接线，请使用横截面积至少为 1.0 平方毫米 (AWG 16) 且额定温度至少为 80 °C (176 °F) 的接线。 <p>未按说明操作将导致人身伤亡等严重后果。</p>

▲ 警告
<p>意外的设备操作</p> <p>请勿超过环境和电气特性表中指定的任何额定值。</p> <p>未按说明操作可能导致人身伤亡或设备损坏等严重后果。</p>

以下过程描述如何安装模拟量电缆：

步骤	操作
1	使用螺丝刀卸下护盖。 
2	推入直到听到“咔哒”声。 
3	更换护盖。 

模拟量输入特性

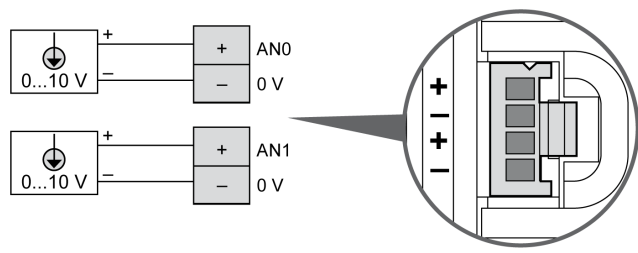
下表描述了具有模拟量输入的 M221 Logic Controller 的特性：

特性	电压输入
最大输入数	2 路输入
输入类型	单端
额定输入范围	0...+10 Vdc
数字精度	10 位
LSB 的输入值	10 mV
输入阻抗	100 kΩ
输入延迟时间	12 毫秒
采样持续时间	每通道 1 毫秒 + 1 次扫描时间
准确度	± 1% 全标度
抗噪声性 - 扰动时最大临时偏差	当 EMC 扰动对电源与 I/O 接线产生作用时不超过全标度的 ± 5 %

特性		电压输入
隔离	输入与内部逻辑之间	未隔离
连接类型		特定连接器和电缆 (自带)
连接器插入/拔出耐久性		超过 100 次
电缆	类型	专用 (自带)
	长度	1 米 (3.3 英尺)

接线图

下图显示了 M221 Logic Controller 模拟量输入的接线图：



在内部连接 (-) 极。

引脚	电线颜色
AN0	红色
0 V	黑色
AN1	红色
0 V	黑色

有关详细信息，请参阅接线最佳做法, 72 页。

TM221ME16R / TM221ME16RG

此章节内容

TM221ME16R / TM221ME16RG 简介	186
TM221ME16R/TM221ME16RG 数字量输入	189
TM221ME16R/TM221ME16RG 数字量输出	192
TM221ME16R / TM221ME16RG 模拟量输入	194

概述

本章介绍 TM221ME16R / TM221ME16RG 控制器。

TM221ME16R / TM221ME16RG 简介

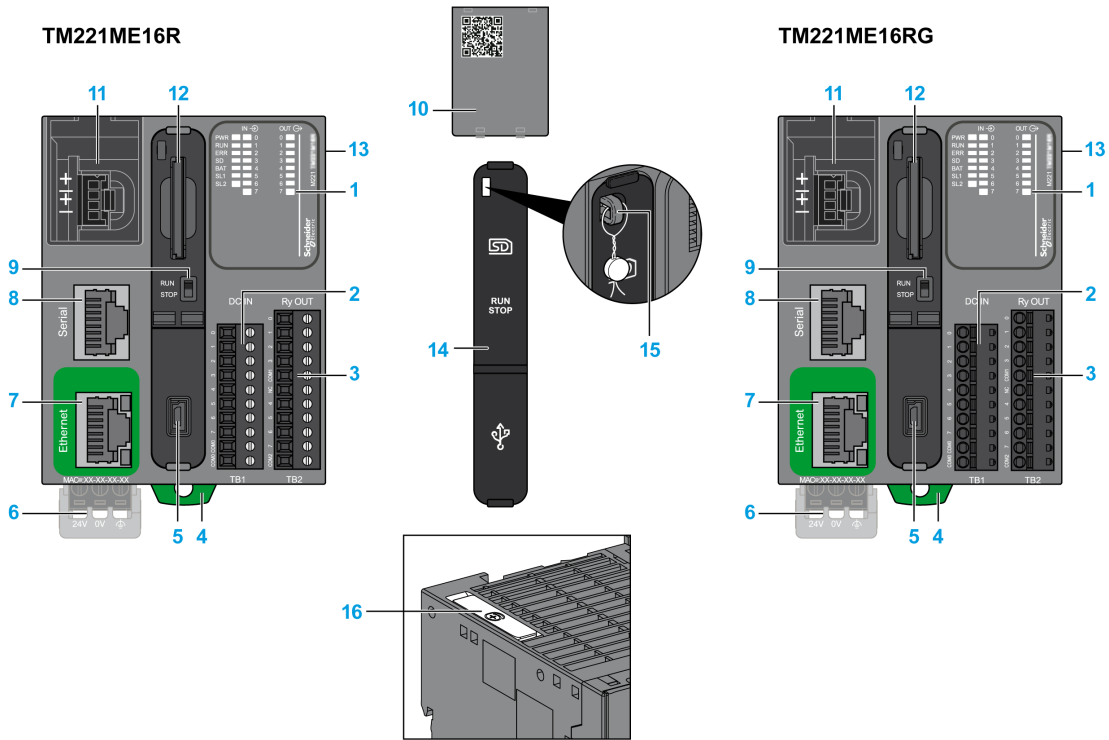
概述

以下功能已集成到 TM221ME16R (螺钉) 和 TM221ME16RG (卡簧) 控制器中：

- 8 路数字量输入
 - 4 路常规输入
 - 4 路快速输入 (HSC)
- 8 路数字量输出
 - 8 路继电器输出
- 2 路模拟量输入
- 通讯端口
 - 1 个串行线路端口
 - 1 个 USB mini-B 编程端口
 - 1 个以太网端口

描述

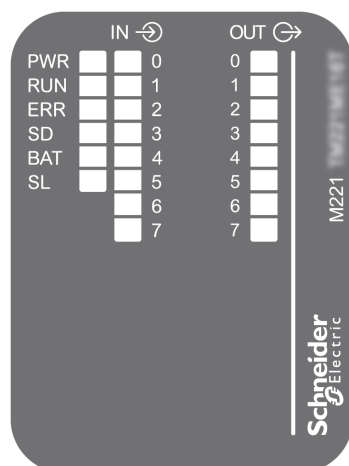
下图显示了控制器的各个组件：



N°	描述	参考
1	状态 LED	—
2	输入可插拔端子块	可插拔螺钉端子块的规则, 74 页
3	输出可插拔端子块	可插拔卡簧端子块的规则, 74 页
4	钩锁, 用于 35 毫米 (1.38 英寸) 的顶帽截面导轨 (DIN 导轨)	DIN 导轨, 66 页
5	USB Mini-B 编程端口/用于编程 PC (EcoStruxure Machine Expert - Basic) 的终端连接	USB mini-B 编程端口, 251 页
6	24 Vdc 电源	电源, 77 页
7	以太网端口/RJ45 连接器	以太网端口, 252 页
8	串行线路端口 1/RJ45 连接器 (RS-232 或 RS-485)	串行线路 1, 254 页
9	运行/停止切换	运行/停止切换, 51 页
10	模拟量输入可卸护盖	—
11	2 路模拟量输入	模拟量输入, 194 页
12	SD 卡插槽	SD 卡插槽, 52 页
13	I/O 扩展连接器	—
14	护盖 (SD 卡插槽、运行/停止开关, 以及 USB mini-B 编程端口)	—
15	锁钩	—
16	电池座	安装和更换电池, 42 页

状态 LED

下图显示状态 LED：



下表介绍状态 LED：

标签	功能类型	颜色	状态	描述		
				控制器状态 ⁽¹⁾	程序端口通讯	应用程序执行
PWR	电源	绿色	亮起	表示已通电。		
			熄灭	表示已断开电源。		
RUN	机器状态	绿色	亮起	表示控制器正在运行有效的应用程序。		
			闪烁	表示控制器中的一个有效应用程序停止。		
			熄灭	表示控制器未进行编程。		
ERR	错误	红色	亮起*	例外	受限制	否
			闪烁 (RUN 状态 LED 熄灭)	内部错误	受限制	否
			慢速闪烁	检测到微小错误 ⁽²⁾	是	取决于 RUN 状态 LED
			一次闪烁	没有应用程序	是	是
SD	SD 卡访问, 52 页	绿色	亮起	表示正在访问 SD 卡。		
			闪烁	表示 SD 卡工作期间检测到错误。		
			熄灭	表示没有访问 (空闲) 或不存在卡。		
BAT	电池, 42 页	红色	亮起	表示电池需要更换。		
			闪烁	表示电池电量低。		
			熄灭	表示电池正常。		
SL	串行线路 1, 254 页	绿色	亮起	表示串行端口 1 的状态。		
			闪烁	表示串行端口 1 上的活动。		
			熄灭	指示无串行通讯。		

* 在启动过程中，ERR LED 也会亮起。

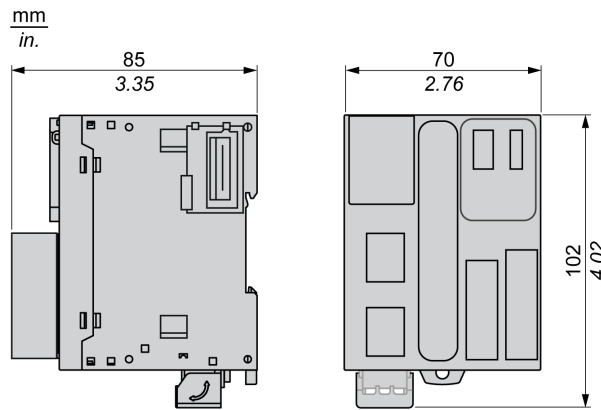
注：如需有关将 LED 集成到以太网连接器的信息，请参阅以太网状态 LED, 254 页。

(1) 有关控制器状态描述的更多信息，请参阅 M221 Logic Controller 编程指南 (请参阅“Modicon M221 Logic Controller 编程指南”)。

(2) 控制器检测到错误，但仍保持在 RUNNING 状态。控制器上的 ERR 指示灯闪烁。有关更多信息，请参阅“M221 Logic Controller 编程指南”。

尺寸

下图显示了控制器的外部尺寸：



TM221ME16R/TM221ME16RG 数字量输入

概述

此 M221 Logic Controller 具有嵌入式数字量输入：

- 4 路常规输入
- 可用作 100 kHz HSC 输入的 4 路快速输入

有关详细信息，请参阅输入管理, 46 页。

⚠ 危险

火灾危险

- 仅对 I/O 通道和电源的最大电流容量使用正确的导线规格。
- 对于继电器输出 (2 A) 接线，请使用横截面积至少为 0.5 平方毫米 (AWG 20) 且额定温度至少为 80 °C (176 °F) 的导体。
- 对于继电器输出接线 (7 A) 的通用接线，或者继电器输出接线大于 2 A 的通用接线，请使用横截面积至少为 1.0 平方毫米 (AWG 16) 且额定温度至少为 80 °C (176 °F) 的接线。

未按说明操作将导致人身伤亡等严重后果。

⚠ 警告

意外的设备操作

请勿超过环境和电气特性表中指定的任何额定值。

未按说明操作可能导致人身伤亡或设备损坏等严重后果。

常规输入特性

下表描述了 TM221M Logic Controller 常规输入的特性：

特性		值
常规输入数		4 路输入 (I2、I3、I4、I5)
通道组数		1 个公共端用于 I0...I7
输入类型		类型 1 (IEC/EN 61131-2)
逻辑类型		漏型/源型
输入电压范围		24 Vdc
额定输入电压		19.2...28.8 Vdc
额定输入电流		7 mA
输入阻抗		3.4 kΩ
输入限制值	状态 1 时的电压	> 15 Vdc (15...28.8 Vdc)
	状态 0 时的电压	< 5 Vdc (0...5Vdc)
	状态 1 时的电流	> 2.5 mA
	状态 0 时的电流	< 1.0 mA
降级		不降级
接通时间		35 μs + 滤波值 ⁽¹⁾
断开时间		35 μs + 滤波值 ⁽¹⁾
隔离	输入与内部逻辑之间	500 Vac
连接类型	TM221ME16R	可插拔螺钉端子块
	TM221ME16RG	可插拔卡簧端子块
连接器插入/拔出耐久性		超过 100 次
电缆	类型	非屏蔽
	长度	(最大值) 30 米 (98 英尺)
1 有关详细信息，请参阅积分器滤波器原理, 46 页。		

快速输入特性

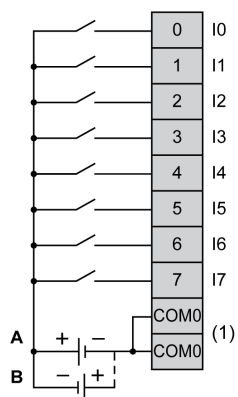
下表描述了 TM221M Logic Controller 快速输入的特性：

特性		值
快速输入数		4 路输入 (I0、I1、I6、I7)
通道组数		1 个公共端用于 I0...I7
输入类型		类型 1 (IEC/EN 61131-2)
逻辑类型		漏型/源型
额定输入电压		24 Vdc
输入电压范围		19.2...28.8 Vdc
额定输入电流		4.5 mA
输入阻抗		4.9 kΩ

特性		值
输入限制值	状态 1 时的电压	> 15 Vdc (15...28.8 Vdc)
	状态 0 时的电压	< 5 Vdc (0...5Vdc)
	状态 1 时的电流	> 2.5 mA
	状态 0 时的电流	< 1.0 mA
降额		不降级
接通时间		5 μs + 滤波值 ⁽¹⁾
断开时间		5 μs + 滤波值 ⁽¹⁾
HSC 最大频率	双相	100 kHz
	单相	100 kHz
	频率计	100 kHz
HSC 支持的操作模式		<ul style="list-style-type: none"> • 双相 [脉冲/方向] • 双相 [积分 x1] • 双相 [积分 x2] • 双相 [积分 x4] • 单相 • 频率计
隔离	输入与内部逻辑之间	500 Vac
	通道组之间	500 Vac
连接类型	TM221ME16R	可插拔螺钉端子块
	TM221ME16RG	可插拔卡簧端子块
连接器插入/拔出耐久性		超过 100 次
电缆	类型	屏蔽, 包括 24 Vdc 电源
	长度	(最大值) 10 米 (32.8 英尺)
1 有关详细信息, 请参阅积分器滤波器原理, 46 页。		

接线图

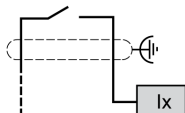
下图介绍输入到传感器的连接：



(1) COM0 端子在内部连接。

A 漏极接线 (正逻辑)

B 源极接线 (负逻辑)



Ix I0、I1、I6、I7

TM221ME16R/TM221ME16RG 数字量输出

概述

嵌入 8 路继电器输出的 M221 Logic Controller。

有关输出管理, 48 页的详细信息。

⚠ 危险

火灾危险

- 仅对 I/O 通道和电源的最大电流容量使用正确的导线规格。
- 对于继电器输出 (2 A) 接线, 请使用横截面积至少为 0.5 平方毫米 (AWG 20) 且额定温度至少为 80 °C (176 °F) 的导体。
- 对于继电器输出接线 (7 A) 的通用接线, 或者继电器输出接线大于 2 A 的通用接线, 请使用横截面积至少为 1.0 平方毫米 (AWG 16) 且额定温度至少为 80 °C (176 °F) 的接线。

未按说明操作将导致人身伤亡等严重后果。

⚠ 警告

意外的设备操作

请勿超过环境和电气特性表中指定的任何额定值。

未按说明操作可能导致人身伤亡或设备损坏等严重后果。

继电器输出特性

下表描述了具有继电器输出的 TM221M Logic Controller 的特性：

特性	值
继电器输出数	8 路输出
通道组数	1 个公共端用于 Q0...Q3 1 个公共端用于 Q4...Q7
输出类型	继电器
触点类型	NO (常开)
额定输出电压	24 Vdc, 240 Vac
最大电压 2 A 时	30 Vdc, 264 Vac
最小开关负载	1 mA 时 5 Vdc
额定输出电流	2 A
最大输出电流	每路输出 2 A 每个公共端 7 A
最大负载下的最大输出频率	每分钟 20 次操作

特性		值
降额		不降额
接通时间		最大值 10 毫秒
断开时间		最大值 10 毫秒
触点电阻		30 mΩ (最大值)
机械寿命		2000 万次操作
电气寿命	电阻式负载下	请参见功率限制, 193 页
	电感式负载下	
防止短路		否
隔离	输出与内部逻辑之间	500 Vac
	通道组之间	500 Vac
连接类型	TM221ME16R	可插拔螺钉端子块
	TM221ME16RG	可插拔卡簧端子块
连接器插入/拔出耐久性		超过 100 次
电缆	类型	非屏蔽
	长度	最大 30 米 (98 英尺)
注: 有关输出保护的其他信息, 请参阅保护输出, 避免电感式负载导致损坏, 75 页。		

功率限制

下表所示为 TM221ME16R/TM221ME16RG 继电器输出控制器的功率限制 (取决于所需电压、负载类型以及操作次数)。

这些控制器不支持电容式负载。

▲ 警告

继电器输出熔接闭合

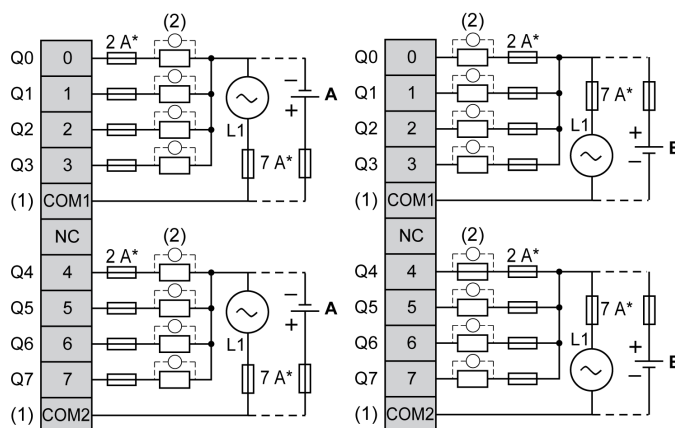
- 始终使用适当的外部保护电路或设备来防止继电器输出遭受电感式交流电负载损坏。
- 请勿将继电器输出连接至电容式负载。

未按说明操作可能导致人身伤亡或设备损坏等严重后果。

功率限制				
电压	24 Vdc	120 Vac	240 Vac	操作次数
电阻式负载功率 AC-12	–	240 VA	480 VA	100,000
		80 VA	160 VA	300,000
电感式负载功率 AC-15 (cos φ = 0.35)	–	60 VA	120 VA	100,000
		18 VA	36 VA	300,000
电感式负载功率 AC-14 (cos φ = 0.7)	–	120 VA	240 VA	100,000
		36 VA	72 VA	300,000
电阻式负载功率 DC-12	48 W	–	–	100,000
	16 W			300,000
电感式负载功率 DC-13 L/R = 7 ms	24 W	–	–	100,000
	7.2 W			300,000

接线图

下图介绍输出到负载的连接：



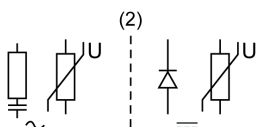
* T 型熔断器

(1) COM1 和 COM2 端子未在内部连接。

(2) 为了延长触点的使用寿命，以及防止潜在的电感式负载损坏，您必须将续流二极管并行连接到每个电感式直流负载或将 RC 缓冲器并行连接到每个电感式交流负载。

A 源极接线（正逻辑）。

B 漏极接线（负逻辑）。



注：已为控制器 I/O 和相关公共端的最大电流特性指定分配的熔断器值。鉴于可能还有适用于连接到的独特类型的输入和输出设备的其他注意事项，或符合当地、国家或适用认证法规和标准要求，应相应地确定熔断器的规格。

警告

意外的设备操作

请勿将导线连接至未使用的端子和/或标记为“*No Connection (N.C.)*”的端子。

未按说明操作可能导致人身伤亡或设备损坏等严重后果。

TM221ME16R / TM221ME16RG 模拟量输入

概述

M221 Logic Controller 具有嵌入式 2 路模拟量输入。

⚠ 危险

火灾危险

- 仅对 I/O 通道和电源的最大电流容量使用正确的导线规格。
- 对于继电器输出 (2 A) 接线，请使用横截面积至少为 0.5 平方毫米 (AWG 20) 且额定温度至少为 80 °C (176 °F) 的导体。
- 对于继电器输出接线 (7 A) 的通用接线，或者继电器输出接线大于 2 A 的通用接线，请使用横截面积至少为 1.0 平方毫米 (AWG 16) 且额定温度至少为 80 °C (176 °F) 的接线。

未按说明操作将导致人身伤亡等严重后果。

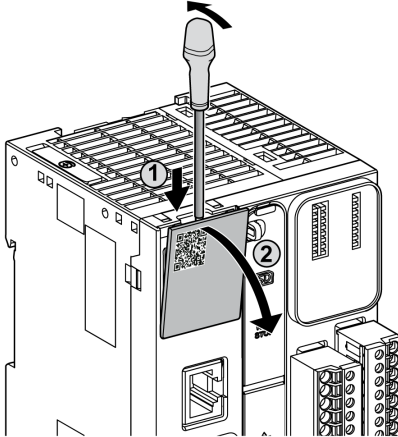
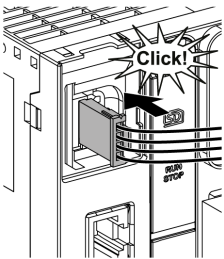
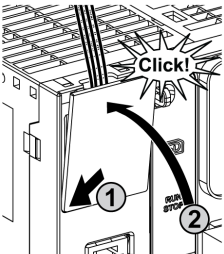
⚠ 警告

意外的设备操作

请勿超过环境和电气特性表中指定的任何额定值。

未按说明操作可能导致人身伤亡或设备损坏等严重后果。

以下过程描述如何安装模拟量电缆：

步骤	操作
1	使用螺丝刀卸下护盖。 
2	推入直到听到“咔哒”声。 
3	更换护盖。 

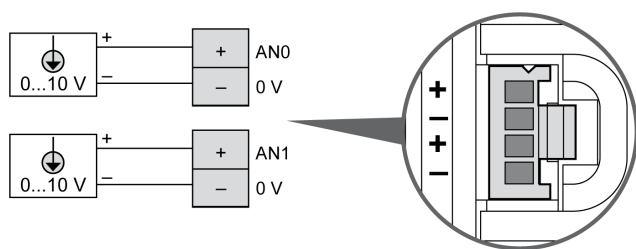
模拟量输入特性

下表描述了具有模拟量输入的 M221 Logic Controller 的特性：

特性		电压输入
最大输入数		2 路输入
输入类型		单端
额定输入范围		0...+10 Vdc
数字精度		10 位
LSB 的输入值		10 mV
输入阻抗		100 kΩ
输入延迟时间		12 毫秒
采样持续时间		每通道 1 毫秒 + 1 次扫描时间
准确度		± 1% 全标度
抗噪声性 - 扰动时最大临时偏差		当 EMC 扰动对电源与 I/O 接线产生作用时不超过全标度的 ± 5 %
隔离	输入与内部逻辑之间	未隔离
连接类型		特定连接器和电缆（自带）
连接器插入/拔出耐久性		超过 100 次
电缆	类型	专用（自带）
	长度	1 米（3.3 英尺）

接线图

下图显示了 Modicon M221 Logic Controller 模拟量输入的接线图：



在内部连接 (-) 极。

引脚	电线颜色
AN0	红色
0 V	黑色
AN1	红色
0 V	黑色

有关详细信息，请参阅接线最佳做法, 72 页。

TM221M16T / TM221M16TG

此章节内容

TM221M16T / TM221M16TG 简介.....	197
TM221M16T/TM221M16TG 数字量输入	200
TM221M16T/TM221M16TG 数字量输出	204
TM221M16T / TM221M16TG 模拟量输入.....	207

概述

本章介绍 TM221M16T / TM221M16TG 控制器。

TM221M16T / TM221M16TG 简介

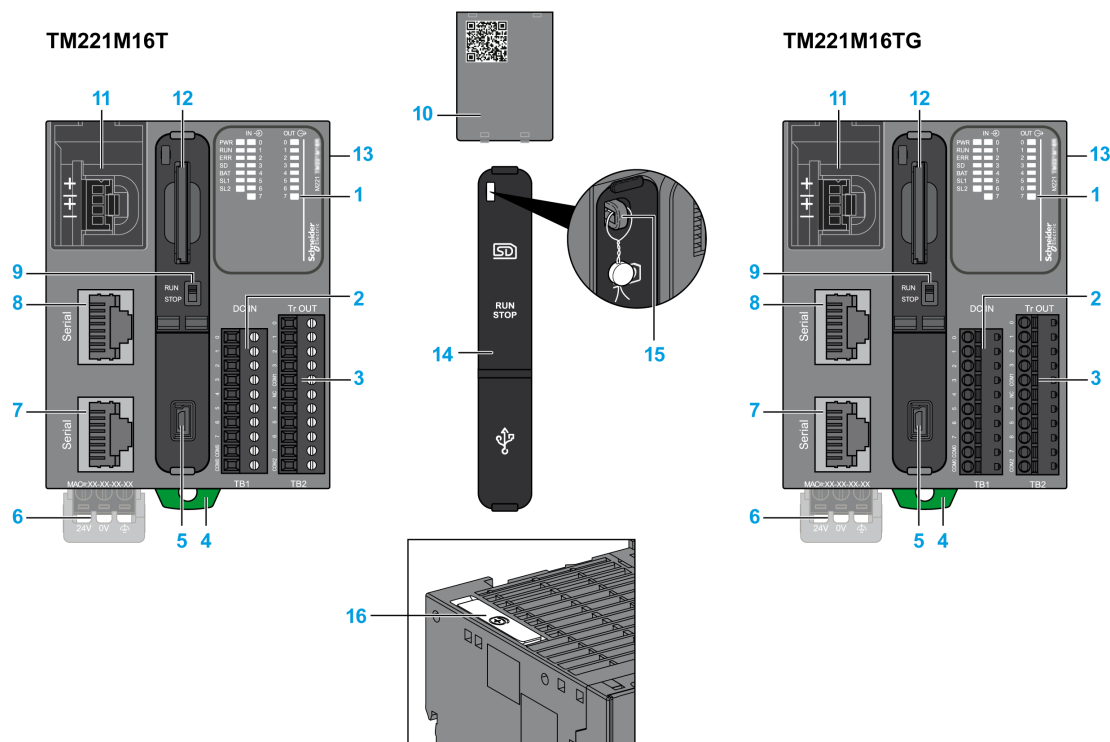
概述

以下功能已集成到 TM221M16T (螺钉) 和 TM221M16TG (卡簧) 控制器中 :

- 8 路数字量输入
 - 4 路常规输入
 - 4 路快速输入 (HSC)
- 8 路数字量输出
 - 6 个常规晶体管输出
 - 2 路快速晶体管输出
- 2 路模拟量输入
- 通讯端口
 - 2 个串行线路端口
 - 1 个 USB mini-B 编程端口

描述

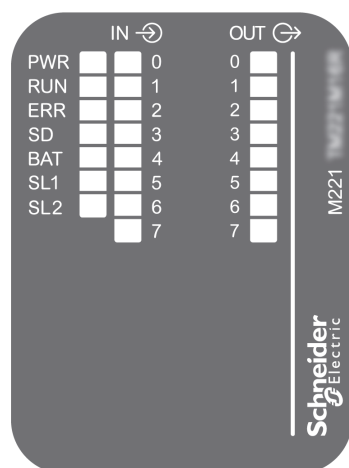
下图显示了控制器的各个组件：



N°	描述	参考
1	状态 LED	-
2	输入可插拔端子块	可插拔螺钉端子块的规则, 74 页
3	输出可插拔端子块	可插拔卡簧端子块的规则, 74 页
4	钩锁, 用于 35 毫米 (1.38 英寸) 的顶帽截面导轨 (DIN 导轨)	DIN 导轨, 66 页
5	USB Mini-B 编程端口/用于编程 PC (EcoStruxure Machine Expert - Basic) 的终端连接	USB mini-B 编程端口, 251 页
6	24 Vdc 电源	电源, 77 页
7	串行线路端口 2/RJ45 连接器 (RS-485)	串行线路 2, 257 页
8	串行线路端口 1/RJ45 连接器 (RS-232 或 RS-485)	串行线路 1, 254 页
9	运行/停止切换	运行/停止切换, 51 页
10	模拟量输入可卸护盖	-
11	2 路模拟量输入	模拟量输入, 207 页
12	SD 卡插槽	SD 卡插槽, 52 页
13	I/O 扩展连接器	-
14	护盖 (SD 卡插槽、运行/停止开关, 以及 USB mini-B 编程端口)	-
15	锁钩	-
16	电池座	安装和更换电池, 42 页

状态 LED

下图显示状态 LED：



下表介绍状态 LED：

标签	功能类型	颜色	状态	描述		
				控制器状态 ⁽¹⁾	程序端口通讯	应用程序执行
PWR	电源	绿色	亮起	表示已通电。		
			熄灭	表示已断开电源。		
RUN	机器状态	绿色	亮起	表示控制器正在运行有效的应用程序。		
			闪烁	表示控制器中的一个有效应用程序停止。		
			熄灭	表示控制器未进行编程。		
ERR	错误	红色	亮起*	例外	受限制	否
			闪烁 (RUN 状态 LED 熄灭)	内部错误	受限制	否
			慢速闪烁	检测到微小错误 ⁽²⁾	是	取决于 RUN 状态 LED
			一次闪烁	没有应用程序	是	是
SD	SD 卡访问, 52 页	绿色	亮起	表示正在访问 SD 卡。		
			闪烁	表示 SD 卡工作期间检测到错误。		
			熄灭	表示没有访问 (空闲) 或不存在卡。		
BAT	电池, 42 页	红色	亮起	表示电池需要更换。		
			闪烁	表示电池电量低。		
			熄灭	表示电池正常。		
SL1	串行线路 1, 254 页	绿色	亮起	表示串行端口 1 的状态。		
			闪烁	表示串行端口 1 上的活动。		
			熄灭	指示无串行通讯。		
SL2	串行线路 2, 257 页	绿色	亮起	表示串行链路 2 的状态。		
			闪烁	表示串行线路 2 上的活动。		
			熄灭	指示无串行通讯。		

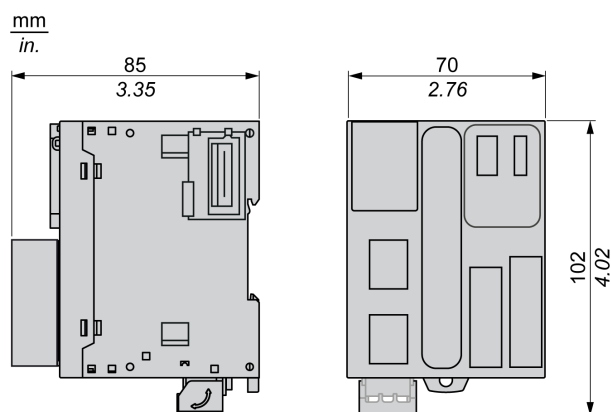
* 在启动过程中，ERR LED 也会亮起。

⁽¹⁾ 有关控制器状态描述的更多信息，请参阅M221 Logic Controller 编程指南（请参阅“Modicon M221 Logic Controller 编程指南”）。

⁽²⁾ 控制器检测到错误，但仍保持在 RUNNING 状态。控制器上的 ERR 指示灯闪烁。有关更多信息，请参阅“M221 Logic Controller 编程指南”。

尺寸

下图显示了控制器的外部尺寸：



TM221M16T/TM221M16TG 数字量输入

概述

此 M221 Logic Controller 具有嵌入式数字量输入：

- 4 路常规输入
- 可用作 100 kHz HSC 输入的 4 路快速输入

有关详细信息，请参阅输入管理, 46 页。

⚠ 危险

火灾危险

- 仅对 I/O 通道和电源的最大电流容量使用正确的导线规格。
- 对于继电器输出 (2 A) 接线，请使用横截面积至少为 0.5 平方毫米 (AWG 20) 且额定温度至少为 80 °C (176 °F) 的导体。
- 对于继电器输出接线 (7 A) 的通用接线，或者继电器输出接线大于 2 A 的通用接线，请使用横截面积至少为 1.0 平方毫米 (AWG 16) 且额定温度至少为 80 °C (176 °F) 的接线。

未按说明操作将导致人身伤亡等严重后果。

⚠ 警告

意外的设备操作

请勿超过环境和电气特性表中指定的任何额定值。

未按说明操作可能导致人身伤亡或设备损坏等严重后果。

常规输入特性

下表描述了 TM221M Logic Controller 常规输入的特性：

特性	值
常规输入数	4 路输入 (I2、I3、I4、I5)
通道组数	1 个公共端用于 I0...I7

特性		值
输入类型		类型 1 (IEC/EN 61131-2)
逻辑类型		漏型/源型
输入电压范围		24 Vdc
额定输入电压		19.2...28.8 Vdc
额定输入电流		7 mA
输入阻抗		3.4 kΩ
输入限制值	状态 1 时的电压	> 15 Vdc (15...28.8 Vdc)
	状态 0 时的电压	< 5 Vdc (0...5Vdc)
	状态 1 时的电流	> 2.5 mA
	状态 0 时的电流	< 1.0 mA
降额		请参见降额曲线, 203 页
接通时间		35 μs + 滤波值 ⁽¹⁾
断开时间		35 μs + 滤波值 ⁽¹⁾
隔离	输入与内部逻辑之间	500 Vac
连接类型	TM221M16T	可插拔螺钉端子块
	TM221M16TG	可插拔卡簧端子块
连接器插入/拔出耐久性		超过 100 次
电缆	类型	非屏蔽
	长度	(最大值) 30 米 (98 英尺)
1 有关详细信息, 请参阅积分器滤波器原理, 46 页。		

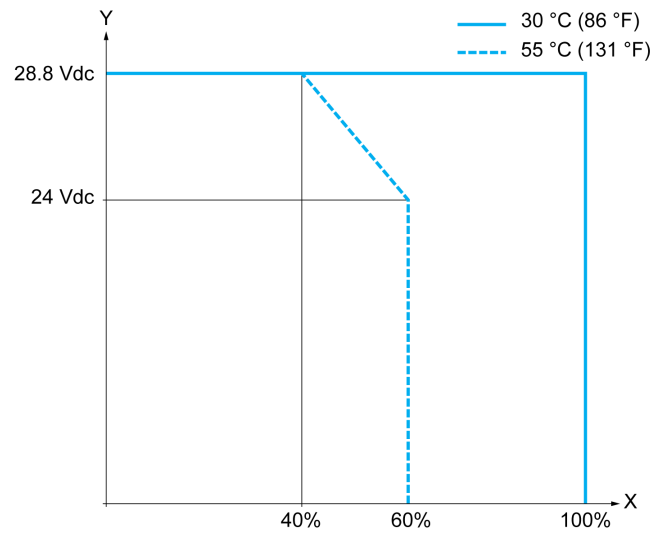
快速输入特性

下表描述了 TM221M Logic Controller 快速输入的特性：

特性		值
快速输入数		4 路输入 (I0、I1、I6、I7)
通道组数		1 个公共端用于 I0...I7
输入类型		类型 1 (IEC/EN 61131-2)
逻辑类型		漏型/源型
额定输入电压		24 Vdc
输入电压范围		19.2...28.8 Vdc
额定输入电流		4.5 mA
输入阻抗		4.9 kΩ
输入限制值	状态 1 时的电压	> 15 Vdc (15...28.8 Vdc)
	状态 0 时的电压	< 5 Vdc (0...5Vdc)
	状态 1 时的电流	2.6 mA
	状态 0 时的电流	< 1.0 mA
降额		请参见降额曲线, 203 页
接通时间		5 μs + 滤波值 ⁽¹⁾
断开时间		5 μs + 滤波值 ⁽¹⁾
HSC 最大频率	双相	100 kHz
	单相	100 kHz
	频率计	100 kHz
HSC 支持的操作模式		<ul style="list-style-type: none"> • 双相 [脉冲/方向] • 双相 [积分 x1] • 双相 [积分 x2] • 双相 [积分 x4] • 单相 • 频率计
隔离	输入与内部逻辑之间	500 Vac
	通道组之间	500 Vac
连接类型	TM221M16T	可插拔螺钉端子块
	TM221M16TG	可插拔卡簧端子块
连接器插入/拔出耐久性		超过 100 次
电缆	类型	屏蔽, 包括 24 Vdc 电源
	长度	(最大值) 10 米 (32.8 英尺)
1 有关详细信息, 请参阅积分器滤波器原理, 46 页。		

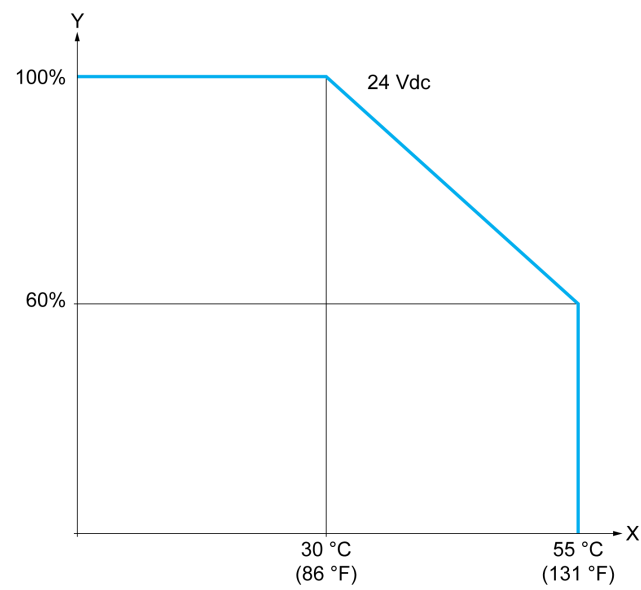
降额曲线

下图显示了嵌入式数字量输入的降额曲线：



X 输入同时为 ON 的比率

Y 输入电压

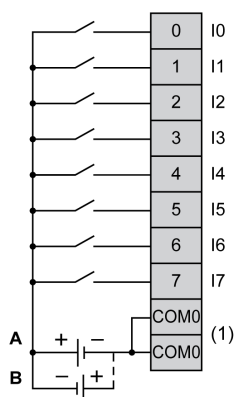


X 环境温度

Y 输入同时为 ON 的比率

接线图

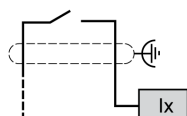
下图介绍输入到传感器的连接：



(1) COM0 端子在内部连接。

A 漏极接线（正逻辑）

B 源极接线（负逻辑）



Ix I0、I1、I6、I7

TM221M16T/TM221M16TG 数字量输出

概述

TM221M16T 和 TM221M16TG 具有嵌入式数字量输出：

- 6 个常规晶体管输出
- 2 路快速晶体管输出

有关详细信息，请参阅输出管理, 48 页。

▲ 危险

火灾危险

- 仅对 I/O 通道和电源的最大电流量使用正确的导线规格。
- 对于继电器输出 (2 A) 接线，请使用横截面积至少为 0.5 平方毫米 (AWG 20) 且额定温度至少为 80 °C (176 °F) 的导体。
- 对于继电器输出接线 (7 A) 的通用接线，或者继电器输出接线大于 2 A 的通用接线，请使用横截面积至少为 1.0 平方毫米 (AWG 16) 且额定温度至少为 80 °C (176 °F) 的接线。

未按说明操作将导致人身伤亡等严重后果。

▲ 警告

意外的设备操作

请勿超过环境和电气特性表中指定的任何额定值。

未按说明操作可能导致人身伤亡或设备损坏等严重后果。

常规晶体管输出特性

下表描述了 TM221M Logic Controller 常规晶体管输出的特性：

特性		值
常规晶体管输入数		6 个常规输出 (Q2...Q7)
通道组数		1 个公共端用于 Q0...Q7
输出类型		晶体管
逻辑类型		源极
额定输出电压		24 Vdc
输出电压范围		19.2...28.8 Vdc
额定输出电流		0.5 A
总输出电流		4 A
电压降		1 Vdc (最大值)
关闭时的泄漏电流		0.1 mA
白炽灯的最大功率		12 W (最大值)
降额		请参见降额曲线, 206 页
接通时间	Q2...Q3	最大值 50 μ s
	Q4...Q7	最大值 300 μ s
断开时间	Q2...Q3	最大值 50 μ s
	Q4...Q7	最大值 300 μ s
防止短路		是
短路输出峰值电流		1.3 A
短路或过载后自动重置		是, 每 1 s
钳位电压		最大值 39 Vdc \pm 1 Vdc
开关频率	电阻式负载下	100 Hz (最大值)
隔离	输出与内部逻辑之间	500 Vac
连接类型	TM221M16T	可插拔螺钉端子块
	TM221M16TG	可插拔卡簧端子块
连接器插入/拔出耐久性		超过 100 次
电缆	类型	非屏蔽
	长度	最大 30 米 (98 英尺)
注: 有关输出保护的其他信息, 请参阅保护输出, 避免电感式负载导致损坏, 75 页。		

快速晶体管输出特性

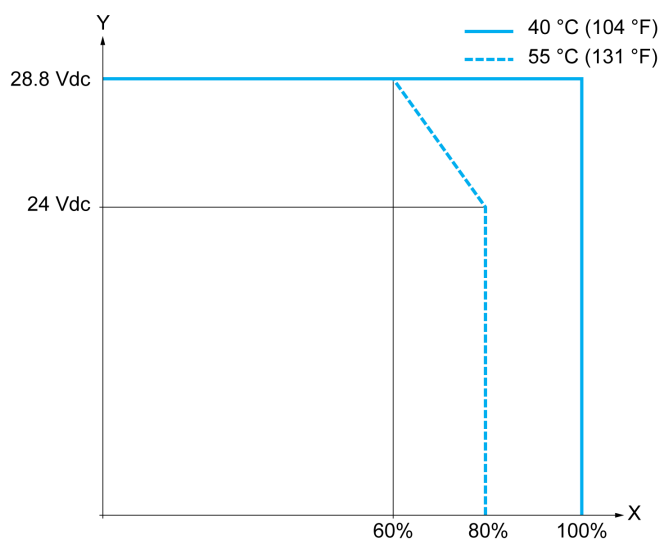
下表描述了 TM221M Logic Controller 快速晶体管输出的特性：

特性		值
快速晶体管输入数		2 路输出 (Q0、Q1)
通道组数		1 个公共端用于 Q0...Q7
输出类型		晶体管
逻辑类型		源型

特性		值
额定输出电压		24 Vdc
输出电压范围		19.2...28.8 Vdc
额定输出电流		0.5 A
总输出电流		4 A
白炽灯的最大功率		12 W (最大值)
降额		请参见降额曲线, 206 页
接通时间 (10 mA < 输出电流 < 100 mA)		(最大值) 5 μ s
断开时间 (10 mA < 输出电流 < 100 mA)		(最大值) 5 μ s
防止短路		是
短路输出峰值电流		1.3 A (最大值)
短路或过载后自动重置		是, 每 1 s
防止极性反接		是
钳位电压		(典型值) 39 Vdc +/- 1 Vdc
最大输出频率	PLS/PWM/PTO/FREQGEN	100 kHz
隔离	输出与内部逻辑之间	500 Vac
连接类型	TM221M16T	可插拔螺钉端子块
	TM221M16TG	可插拔卡簧端子块
连接器插入/拔出耐久性		超过 100 次
电缆	类型	屏蔽, 包括 24 Vdc 电源
	长度	(最大值) 3 米 (9.84 英尺)
注: 有关输出保护的其他信息, 请参阅保护输出, 避免电感式负载导致损坏, 75 页。		

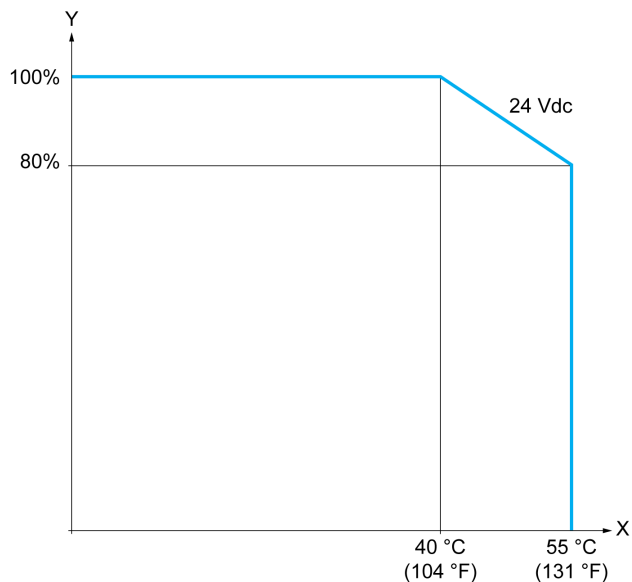
降额曲线

下图显示了嵌入式数字量输出的降额曲线：



X 输出同时为 ON 的比率

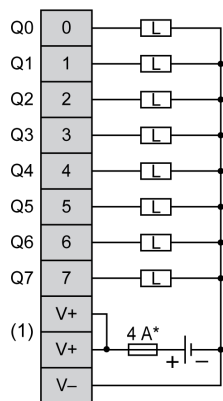
Y 输出电压



X 环境温度
Y 输出同时为 ON 的比率

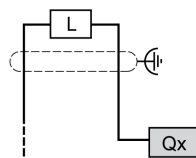
接线图

下图介绍输出到负载的连接：



* T 型熔断器

(1) V+ 端子在内部连接。



Qx Q0、Q1

TM221M16T / TM221M16TG 模拟量输入

概述

M221 Logic Controller 具有嵌入式 2 路模拟量输入。

⚠ 危险

火灾危险

- 仅对 I/O 通道和电源的最大电流量使用正确的导线规格。
- 对于继电器输出 (2 A) 接线，请使用横截面积至少为 0.5 平方毫米 (AWG 20) 且额定温度至少为 80 °C (176 °F) 的导体。
- 对于继电器输出接线 (7 A) 的通用接线，或者继电器输出接线大于 2 A 的通用接线，请使用横截面积至少为 1.0 平方毫米 (AWG 16) 且额定温度至少为 80 °C (176 °F) 的接线。

未按说明操作将导致人身伤亡等严重后果。

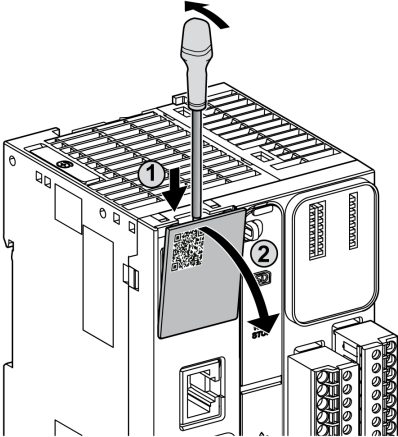
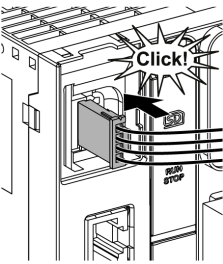
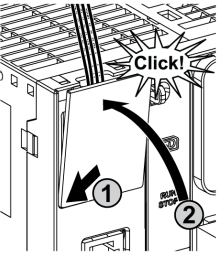
⚠ 警告

意外的设备操作

请勿超过环境和电气特性表中指定的任何额定值。

未按说明操作可能导致人身伤亡或设备损坏等严重后果。

以下过程描述如何安装模拟量电缆：

步骤	操作
1	使用螺丝刀卸下护盖。 
2	推入直到听到“咔哒”声。 
3	更换护盖。 

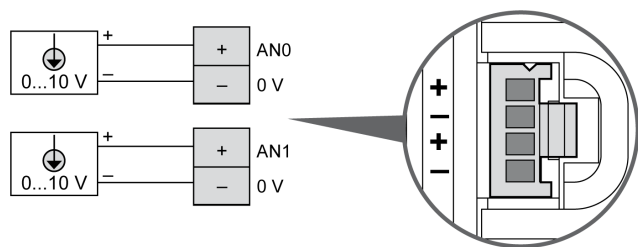
模拟量输入特性

下表描述了具有模拟量输入的 M221 Logic Controller 的特性：

特性		电压输入
最大输入数		2 路输入
输入类型		单端
额定输入范围		0...+10 Vdc
数字精度		10 位
LSB 的输入值		10 mV
输入阻抗		100 kΩ
输入延迟时间		12 毫秒
采样持续时间		每通道 1 毫秒 + 1 次扫描时间
准确度		± 1% 全标度
抗噪声性 - 扰动时最大临时偏差		当 EMC 扰动对电源与 I/O 接线产生作用时不超过全标度的 ± 5 %
隔离	输入与内部逻辑之间	未隔离
连接类型		特定连接器和电缆 (自带)
连接器插入/拔出耐久性		超过 100 次
电缆	类型	专用 (自带)
	长度	1 米 (3.3 英尺)

接线图

下图显示了 Modicon M221 Logic Controller 模拟量输入的接线图：



在内部连接 (-) 极。

引脚	电线颜色
AN0	红色
0 V	黑色
AN1	红色
0 V	黑色

有关详细信息，请参阅接线最佳做法, 72 页。

TM221ME16T / TM221ME16TG

此章节内容

TM221ME16T / TM221ME16TG 简介	210
TM221ME16T/TM221ME16TG 数字量输入	213
TM221ME16T/TM221ME16TG 数字量输出	217
TM221ME16T / TM221ME16TG 模拟量输入	220

概述

本章介绍 TM221ME16T / TM221ME16TG 控制器。

TM221ME16T / TM221ME16TG 简介

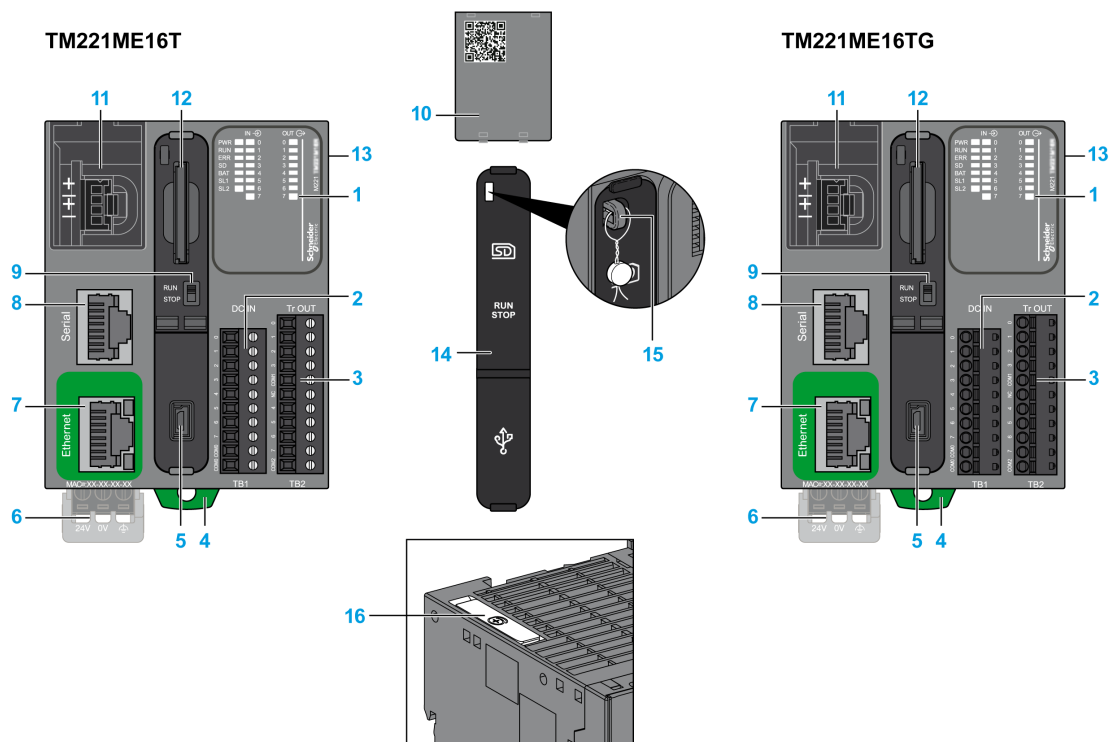
概述

以下功能已集成到 TM221ME16T (螺钉) 和 TM221ME16TG (卡簧) 控制器中：

- 8 路数字量输入
 - 4 路常规输入
 - 4 路快速输入 (HSC)
- 8 路数字量输出
 - 6 个常规晶体管输出
 - 2 路快速晶体管输出
- 2 路模拟量输入
- 通讯端口
 - 1 个串行线路端口
 - 1 个 USB mini-B 编程端口
 - 1 个以太网端口

描述

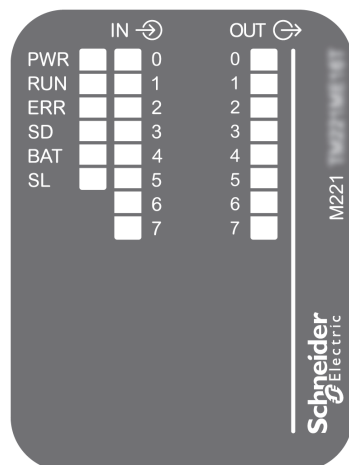
下图显示了控制器的各个组件：



N°	描述	参考
1	状态 LED	-
2	输入可插拔端子块	可插拔螺钉端子块的规则, 74 页
3	输出可插拔端子块	可插拔卡簧端子块的规则, 74 页
4	钩锁, 用于 35 毫米 (1.38 英寸) 的顶帽截面导轨 (DIN 导轨)	DIN 导轨, 66 页
5	USB Mini-B 编程端口/用于编程 PC (EcoStruxure Machine Expert - Basic) 的终端连接	USB mini-B 编程端口, 251 页
6	24 Vdc 电源	电源, 77 页
7	以太网端口/RJ45 连接器	以太网端口, 252 页
8	串行线路端口 1/RJ45 连接器 (RS-232 或 RS-485)	串行线路 1, 254 页
9	运行/停止切换	运行/停止切换, 51 页
10	模拟量输入可卸护盖	-
11	2 路模拟量输入	模拟量输入, 220 页
12	SD 卡插槽	SD 卡插槽, 52 页
13	I/O 扩展连接器	-
14	护盖 (SD 卡插槽、运行/停止开关, 以及 USB mini-B 编程端口)	-
15	锁钩	-
16	电池座	安装和更换电池, 42 页

状态 LED

下图显示状态 LED：



下表介绍状态 LED：

标签	功能类型	颜色	状态	描述		
				控制器状态 ⁽¹⁾	程序端口通讯	应用程序执行
PWR	电源	绿色	亮起	表示已通电。		
			熄灭	表示已断开电源。		
RUN	机器状态	绿色	亮起	表示控制器正在运行有效的应用程序。		
			闪烁	表示控制器中的一个有效应用程序停止。		
			熄灭	表示控制器未进行编程。		
ERR	错误	红色	亮起*	例外	受限制	否
			闪烁 (RUN 状态 LED 熄灭)	内部错误	受限制	否
			慢速闪烁	检测到微小错误 ⁽²⁾	是	取决于 RUN 状态 LED
			一次闪烁	没有应用程序	是	是
SD	SD 卡访问, 52 页	绿色	亮起	表示正在访问 SD 卡。		
			闪烁	表示 SD 卡工作期间检测到错误。		
			熄灭	表示没有访问 (空闲) 或不存在卡。		
BAT	电池, 42 页	红色	亮起	表示电池需要更换。		
			闪烁	表示电池电量低。		
			熄灭	表示电池正常。		
SL	串行线路 1, 254 页	绿色	亮起	表示串行端口 1 的状态。		
			闪烁	表示串行端口 1 上的活动。		
			熄灭	指示无串行通讯。		

* 在启动过程中，ERR LED 也会亮起。

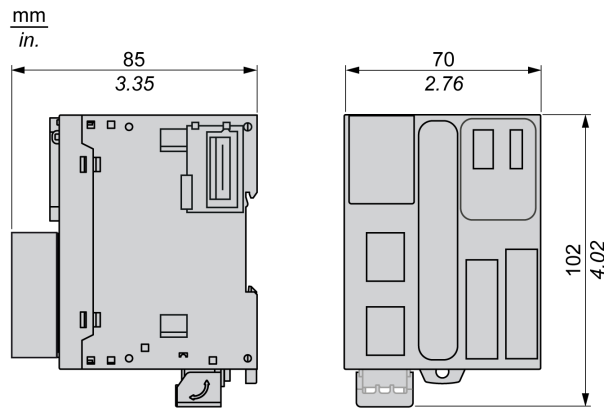
注：如需有关将 LED 集成到以太网连接器的信息，请参阅以太网状态 LED, 254 页。

(1) 有关控制器状态描述的更多信息，请参阅M221 Logic Controller 编程指南 (请参阅“Modicon M221 Logic Controller 编程指南”)。

(2) 控制器检测到错误，但仍保持在 RUNNING 状态。控制器上的 ERR 指示灯闪烁。有关更多信息，请参阅“M221 Logic Controller 编程指南”。

尺寸

下图显示了控制器的外部尺寸：



TM221ME16T/TM221ME16TG 数字量输入

概述

此 M221 Logic Controller 具有嵌入式数字量输入：

- 4 路常规输入
- 可用作 100 kHz HSC 输入的 4 路快速输入

有关详细信息，请参阅输入管理, 46 页。

⚠ 危险

火灾危险

- 仅对 I/O 通道和电源的最大电流容量使用正确的导线规格。
- 对于继电器输出 (2 A) 接线，请使用横截面积至少为 0.5 平方毫米 (AWG 20) 且额定温度至少为 80 °C (176 °F) 的导体。
- 对于继电器输出接线 (7 A) 的通用接线，或者继电器输出接线大于 2 A 的通用接线，请使用横截面积至少为 1.0 平方毫米 (AWG 16) 且额定温度至少为 80 °C (176 °F) 的接线。

未按说明操作将导致人身伤亡等严重后果。

⚠ 警告

意外的设备操作

请勿超过环境和电气特性表中指定的任何额定值。

未按说明操作可能导致人身伤亡或设备损坏等严重后果。

常规输入特性

下表描述了具有晶体管常规输入的 TM221M Logic Controller 的特性：

特性		值
常规输入数		4 路输入 (I2、I3、I4、I5)
通道组数		1 个公共端用于 I0...I7
输入类型		类型 1 (IEC/EN 61131-2)
逻辑类型		漏型/源型
额定输入电压		24 Vdc
输入电压范围		19.2...28.8 Vdc
额定输入电流		7 mA
输入阻抗		3.4 kΩ
输入限制值	状态 1 时的电压	> 15 Vdc (15...28.8 Vdc)
	状态 0 时的电压	< 5 Vdc (0...5Vdc)
	状态 1 时的电流	> 2.5 mA
	状态 0 时的电流	< 1.0 mA
降额		请参见降额曲线, 215 页
接通时间		35 μs + 滤波值 ⁽¹⁾
断开时间		35 μs + 滤波值 ⁽¹⁾
隔离	输入与内部逻辑之间	500 Vac
连接类型	TM221ME16T	可插拔螺钉端子块
	TM221ME16TG	可插拔卡簧端子块
连接器插入/拔出耐久性		超过 100 次
电缆	类型	非屏蔽
	长度	(最大值) 30 米 (98 英尺)
1 有关详细信息, 请参阅积分器滤波器原理, 46 页。		

快速输入特性

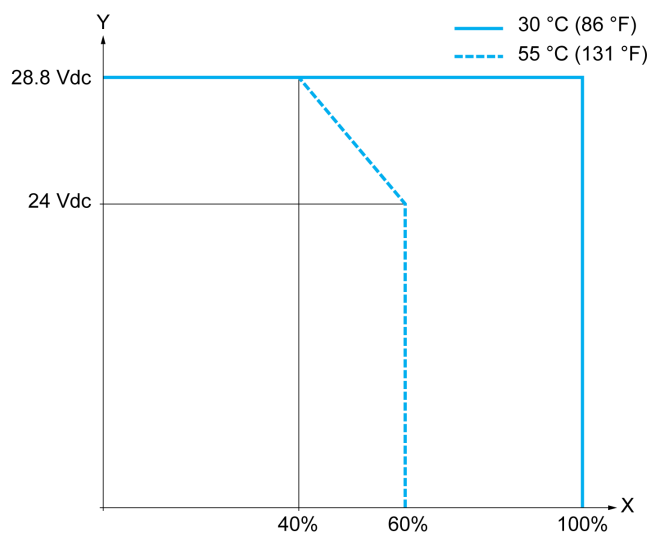
下表描述了 TM221M Logic Controller 快速输入的特性：

特性		值
快速输入数		4 路输入 (I0、I1、I6、I7)
通道组数		1 个公共端用于 I0...I7
输入类型		类型 1 (IEC/EN 61131-2)
逻辑类型		漏型/源型
额定输入电压		24 Vdc
输入电压范围		19.2...28.8 Vdc
额定输入电流		4.5 mA
输入阻抗		4.9 kΩ

特性		值
输入限制值	状态 1 时的电压	> 15 Vdc (15...28.8 Vdc)
	状态 0 时的电压	< 5 Vdc (0...5Vdc)
	状态 1 时的电流	> 2.5 mA
	状态 0 时的电流	< 1.0 mA
降额		请参见降额曲线, 215 页
接通时间		5 μs + 滤波值 ⁽¹⁾
断开时间		5 μs + 滤波值 ⁽¹⁾
HSC 最大频率	双相	100 kHz
	单相	100 kHz
	频率计	100 kHz
HSC 支持的操作模式		<ul style="list-style-type: none"> • 双相 [脉冲/方向] • 双相 [积分 x1] • 双相 [积分 x2] • 双相 [积分 x4] • 单相 • 频率计
隔离	输入与内部逻辑之间	500 Vac
	通道组之间	500 Vac
连接类型	TM221ME16T	可插拔螺钉端子块
	TM221ME16TG	可插拔卡簧端子块
连接器插入/拔出耐久性		超过 100 次
电缆	类型	屏蔽, 包括 24 Vdc 电源
	长度	(最大值) 10 米 (32.8 英尺)
1 有关详细信息, 请参阅积分器滤波器原理, 46 页。		

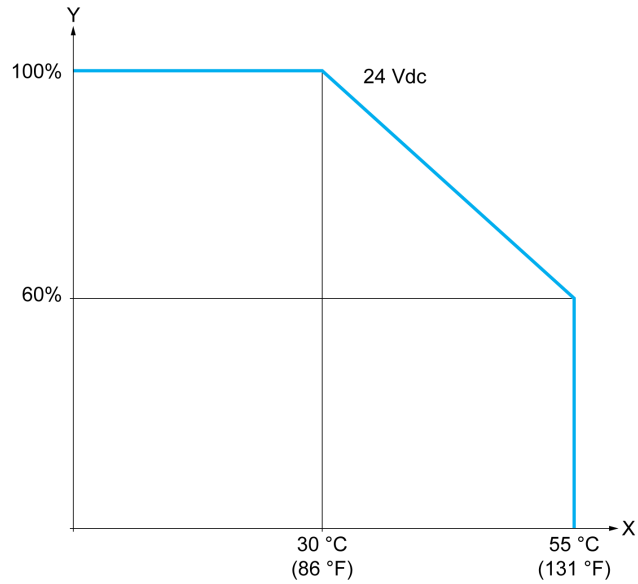
降额曲线

下图显示了嵌入式数字量输入的降额曲线：



X 输入同时为 ON 的比率

Y 输入电压

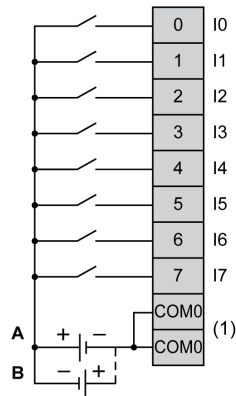


X 环境温度

Y 输入同时为 ON 的比率

接线图

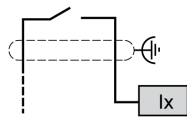
下图介绍输入到传感器的连接：



(1) COM0 端子在内部连接。

A 漏极接线 (正逻辑)

B 源极接线 (负逻辑)



Ix I0、I1、I6、I7

TM221ME16T/TM221ME16TG 数字量输出

概述

TM221ME16T 和 TM221ME16TG 具有 8 路嵌入式数字量输出：

- 6 个常规晶体管输出
- 2 路快速晶体管输出

有关详细信息，请参阅输出管理, 48 页。

⚠ 危险

火灾危险

- 仅对 I/O 通道和电源的最大电流容量使用正确的导线规格。
- 对于继电器输出 (2 A) 接线，请使用横截面积至少为 0.5 平方毫米 (AWG 20) 且额定温度至少为 80 °C (176 °F) 的导体。
- 对于继电器输出接线 (7 A) 的通用接线，或者继电器输出接线大于 2 A 的通用接线，请使用横截面积至少为 1.0 平方毫米 (AWG 16) 且额定温度至少为 80 °C (176 °F) 的接线。

未按说明操作将导致人身伤亡等严重后果。

⚠ 警告

意外的设备操作

请勿超过环境和电气特性表中指定的任何额定值。

未按说明操作可能导致人身伤亡或设备损坏等严重后果。

常规晶体管输出特性

下表描述了 TM221M Logic Controller 常规晶体管输出的特性：

特性	值	
常规晶体管输入数	6 个常规输出 (Q2...Q7)	
通道组数	1 个公共端用于 Q0...Q7	
输出类型	晶体管	
逻辑类型	源极	
额定输出电压	24 Vdc	
输出电压范围	19.2...28.8 Vdc	
额定输出电流	0.5 A	
总输出电流	3 A	
电压降	1 Vdc (最大值)	
关闭时的泄漏电流	0.1 mA	
白炽灯的最大功率	12 W (最大值)	
降额	请参见降额曲线, 219 页	
接通时间	Q2...Q3	最大值 50 μs
	Q4...Q7	最大值 300 μs

特性		值
断开时间	Q2...Q3	最大值 50 μ s
	Q4...Q7	最大值 300 μ s
防止短路		是
短路输出峰值电流		1.3 A
短路或过载后自动重置		是, 每 1 s
钳位电压		最大值 39 Vdc \pm 1 Vdc
开关频率	电阻式负载下	100 Hz (最大值)
隔离	输出与内部逻辑之间	500 Vac
连接类型	TM221ME16T	可插拔螺钉端子块
	TM221ME16TG	可插拔卡簧端子块
连接器插入/拔出耐久性		超过 100 次
电缆	类型	非屏蔽
	长度	最大 30 米 (98 英尺)
注: 有关输出保护的其他信息, 请参阅保护输出, 避免电感式负载导致损坏, 75 页。		

快速晶体管输出特性

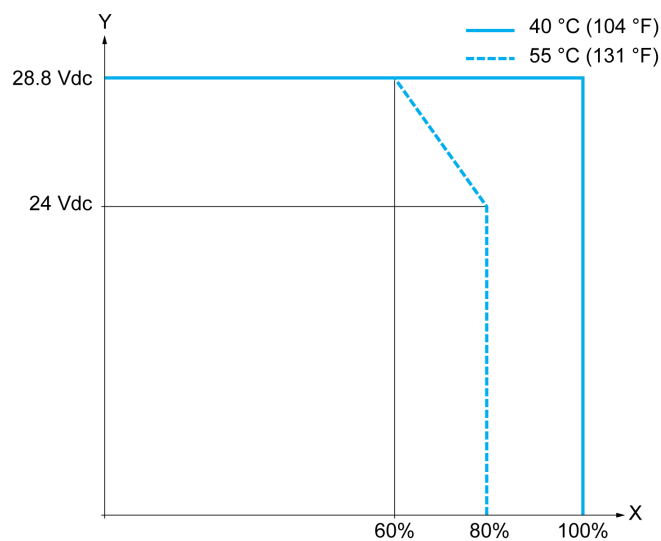
下表描述了 TM221M Logic Controller 快速晶体管输出的特性：

特性		值
快速晶体管输入数		2 路输出 (Q0、Q1)
通道组数		1 个公共端用于 Q0...Q7
输出类型		晶体管
逻辑类型		源极
额定输出电压		24 Vdc
输出电压范围		19.2...28.8 Vdc
额定输出电流		0.5 A
总输出电流		4 A
白炽灯的最大功率		12 W (最大值)
降额		请参见降额曲线, 219 页
接通时间 (10 mA < 输出电流 < 100 mA)		最大值 5 μ s
断开时间 (10 mA < 输出电流 < 100 mA)		最大值 5 μ s
防止短路		是
短路输出峰值电流		1.3 A (最大值)
短路或过载后自动重置		是, 每 1 s
防止极性反接		是
钳位电压		典型 39 Vdc \pm 1 Vdc
最大输出频率	PLS/PWM/PTO/ FREQGEN	100 kHz
隔离	输出与内部逻辑之间	500 Vac

特性		值
连接类型	TM221ME16T	可插拔螺钉端子块
	TM221ME16TG	可插拔卡簧端子块
连接器插入/拔出耐久性		超过 100 次
电缆	类型	屏蔽, 包括 24 Vdc 电源
	长度	最大 3 米 (9.84 英尺)
注: 有关输出保护的其他信息, 请参阅保护输出, 避免电感式负载导致损坏, 75 页。		

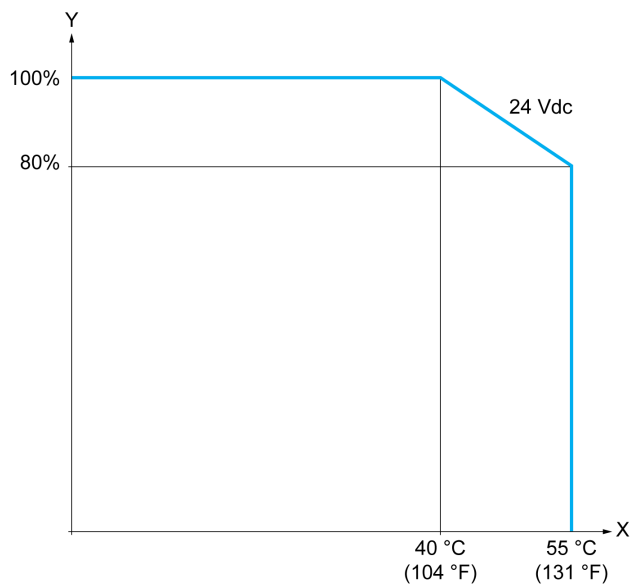
降额曲线

下图显示了嵌入式数字量输出的降额曲线：



X 输出同时为 ON 的比率

Y 输出电压

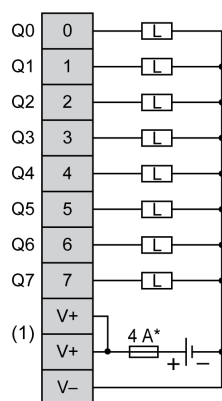


X 环境温度

Y 输出同时为 ON 的比率

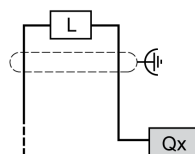
接线图

下图介绍输出到负载的连接：



* T 型熔断器

(1) V+ 端子在内部连接。



Qx Q0、Q1

TM221ME16T / TM221ME16TG 模拟量输入

概述

M221 Logic Controller 具有嵌入式 2 路模拟量输入。

⚠ 危险

火灾危险

- 仅对 I/O 通道和电源的最大电流量使用正确的导线规格。
- 对于继电器输出 (2 A) 接线，请使用横截面积至少为 0.5 平方毫米 (AWG 20) 且额定温度至少为 80 °C (176 °F) 的导体。
- 对于继电器输出接线 (7 A) 的通用接线，或者继电器输出接线大于 2 A 的通用接线，请使用横截面积至少为 1.0 平方毫米 (AWG 16) 且额定温度至少为 80 °C (176 °F) 的接线。

未按说明操作将导致人身伤亡等严重后果。

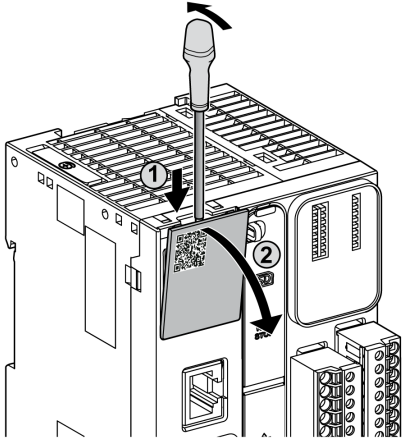
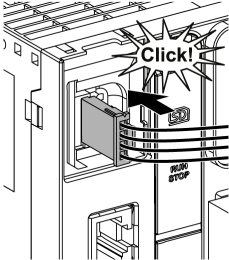
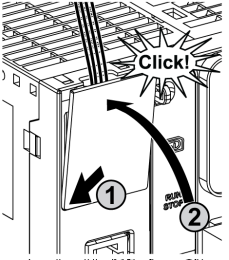
⚠ 警告

意外的设备操作

请勿超过环境和电气特性表中指定的任何额定值。

未按说明操作可能导致人身伤亡或设备损坏等严重后果。

以下过程描述如何安装模拟量电缆：

步骤	操作
1	使用螺丝刀卸下护盖。 
2	推入直到听到“咔哒”声。 
3	更换护盖。 

模拟量输入特性

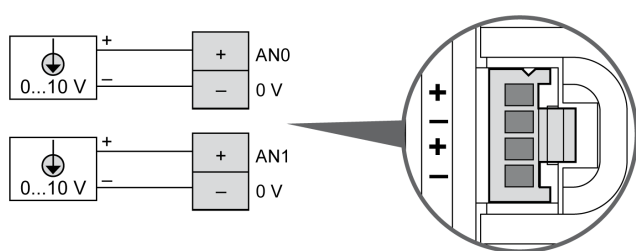
下表描述了具有模拟量输入的 M221 Logic Controller 的特性：

特性	电压输入
最大输入数	2 路输入
输入类型	单端
额定输入范围	0...+10 Vdc
数字精度	10 位
LSB 的输入值	10 mV
输入阻抗	100 kΩ
输入延迟时间	12 毫秒
采样持续时间	每通道 1 毫秒 + 1 次扫描时间
准确度	± 1% 全标度

特性		电压输入
抗噪声性 - 扰动时最大临时偏差		当 EMC 扰动对电源与 I/O 接线产生作用时不超过全标度的 $\pm 5\%$
隔离	输入与内部逻辑之间	未隔离
连接类型		特定连接器和电缆 (自带)
连接器插入/拔出耐久性		超过 100 次
电缆	类型	专用 (自带)
	长度	1 米 (3.3 英尺)

接线图

下图显示了 Modicon M221 Logic Controller 模拟量输入的接线图：



在内部连接 (-) 极。

引脚	电线颜色
AN0	红色
0 V	黑色
AN1	红色
0 V	黑色

有关详细信息，请参阅接线最佳做法, 72 页。

TM221M32TK

此章节内容

TM221M32TK 简介	223
TM221M32TK 数字量输入	225
TM221M32TK 数字量输出	229
TM221M32TK 模拟量输入	233

概述

本章介绍 TM221M32TK 控制器。

TM221M32TK 简介

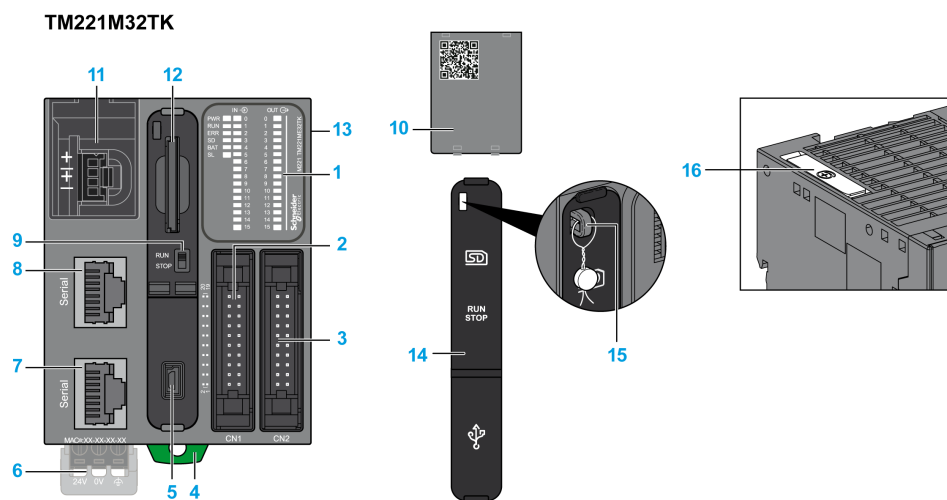
概述

下列功能已集成到 TM221M32TK (HE 10) 控制器中：

- 16 路数字量输入
 - 12 路常规输入
 - 4 路快速输入 (HSC)
- 16 路数字量输出
 - 14 个常规晶体管输出
 - 2 路快速晶体管输出
- 2 路模拟量输入
- 通讯端口
 - 2 个串行线路端口
 - 1 个 USB mini-B 编程端口

描述

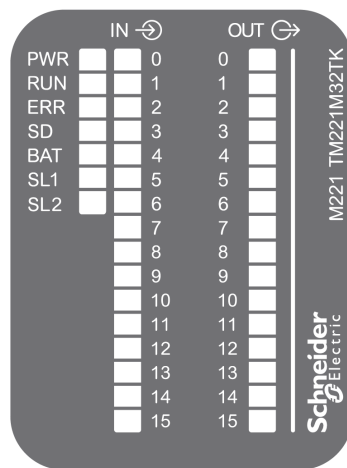
下图显示了控制器的各个组件：



N°	描述	参考
1	状态 LED	-
2	输入 HE10 (MIL20) 连接器	HE10 (MIL 20) 连接器电缆列表
3	输出 HE10 (MIL20) 连接器	
4	钩锁, 用于 35 毫米 (1.38 英寸) 的顶帽截面导轨 (DIN 导轨)	DIN 导轨, 66 页
5	USB Mini-B 编程端口/用于编程 PC (EcoStruxure Machine Expert - Basic) 的终端连接	USB mini-B 编程端口, 251 页
6	24 Vdc 电源	电源, 77 页
7	串行线路端口 2/RJ45 连接器 (RS-485)	串行线路 2, 257 页
8	串行线路端口 1/RJ45 连接器 (RS-232 或 RS-485)	串行线路 1, 254 页
9	运行/停止切换	运行/停止切换, 51 页
10	模拟量输入可卸护盖	-
11	2 路模拟量输入	模拟量输入, 233 页
12	SD 卡插槽	SD 卡插槽, 52 页
13	I/O 扩展连接器	-
14	护盖 (SD 卡插槽、运行/停止开关, 以及 USB mini-B 编程端口)	-
15	锁钩	-
16	电池座	安装和更换电池, 42 页

状态 LED

下图显示状态 LED :



下表介绍状态 LED :

标签	功能类型	颜色	状态	描述		
				控制器状态 ⁽¹⁾	程序端口通讯	应用程序执行
PWR	电源	绿色	亮起	表示已通电。		
			熄灭	表示已断开电源。		
RUN	机器状态	绿色	亮起	表示控制器正在运行有效的应用程序。		
			闪烁	表示控制器中的一个有效应用程序停止。		
			熄灭	表示控制器未进行编程。		

标签	功能类型	颜色	状态	描述		
				控制器状态 ⁽¹⁾	程序端口通讯	应用程序执行
ERR	错误	红色	亮起*	例外	受限制	否
			闪烁 (RUN 状态 LED 熄灭)	内部错误	受限制	否
			慢速闪烁	检测到微小错误 ⁽²⁾	是	取决于 RUN 状态 LED
			一次闪烁	没有应用程序	是	是
SD	SD 卡访问, 52 页	绿色	亮起	表示正在访问 SD 卡。		
			闪烁	表示 SD 卡工作期间检测到错误。		
			熄灭	表示没有访问 (空闲) 或不存在卡。		
BAT	电池, 42 页	红色	亮起	表示电池需要更换。		
			闪烁	表示电池电量低。		
			熄灭	表示电池正常。		
SL1	串行线路 1, 254 页	绿色	亮起	表示串行端口 1 的状态。		
			闪烁	表示串行端口 1 上的活动。		
			熄灭	指示无串行通讯。		
SL2	串行线路 2, 257 页	绿色	亮起	表示串行链路 2 的状态。		
			闪烁	表示串行线路 2 上的活动。		
			熄灭	指示无串行通讯。		

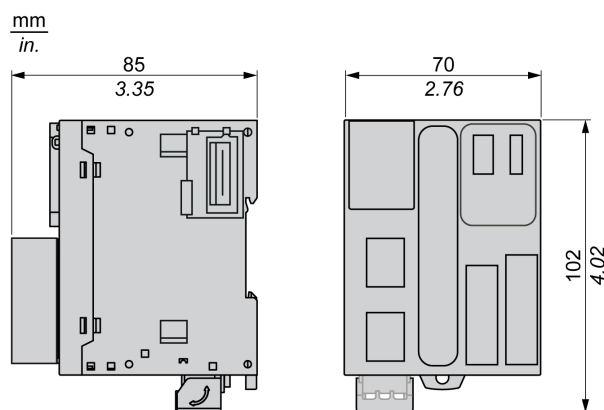
* 在启动过程中，ERR LED 也会亮起。

(1) 有关控制器状态描述的更多信息，请参阅M221 Logic Controller 编程指南 (请参阅“Modicon M221 Logic Controller 编程指南”)。

(2) 控制器检测到错误，但仍保持在 RUNNING 状态。控制器上的 ERR 指示灯闪烁。有关更多信息，请参阅“M221 Logic Controller 编程指南”。

尺寸

下图显示了控制器的外部尺寸：



TM221M32TK 数字量输入

概述

此 M221 Logic Controller 具有嵌入式数字量输入：

- 12 路常规输入
- 可用作 100 kHz HSC 输入的 4 路快速输入

有关详细信息，请参阅输入管理, 46 页。

▲ 危险

火灾危险

- 仅对 I/O 通道和电源的最大电流量使用正确的导线规格。
- 对于继电器输出 (2 A) 接线，请使用横截面积至少为 0.5 平方毫米 (AWG 20) 且额定温度至少为 80 °C (176 °F) 的导体。
- 对于继电器输出接线 (7 A) 的通用接线，或者继电器输出接线大于 2 A 的通用接线，请使用横截面积至少为 1.0 平方毫米 (AWG 16) 且额定温度至少为 80 °C (176 °F) 的接线。

未按说明操作将导致人身伤亡等严重后果。

▲ 警告

意外的设备操作

请勿超过环境和电气特性表中指定的任何额定值。

未按说明操作可能导致人身伤亡或设备损坏等严重后果。

常规输入特性

下表描述了 TM221M Logic Controller 常规输入的特性：

特性	值	
常规输入数	12 路输入	
通道组数	1 个公共端用于 I0...I7 1 个公共端用于 I8...I15	
输入类型	类型 1 (IEC/EN 61131-2)	
逻辑类型	漏型/源型	
额定输入电压	24 Vdc	
输入电压范围	19.2...28.8 Vdc	
额定输入电流	7 mA	
输入阻抗	3.4 kΩ	
输入限制值	状态 1 时的电压	> 15 Vdc (15...28.8 Vdc)
	状态 0 时的电压	< 5 Vdc (0...5Vdc)
	状态 1 时的电流	> 2.5 mA
	状态 0 时的电流	< 1.0 mA
降额	请参见降额曲线, 228 页	
接通时间	35 μs + 滤波值 ⁽¹⁾	
断开时间	35 μs + 滤波值 ⁽¹⁾	
隔离	输入与内部逻辑之间	500 Vac
连接类型	HE10 (MIL 20) 连接器	
连接器插入/拔出耐久性	超过 100 次	

特性		值
电缆	类型	非屏蔽
	长度	(最大值) 30 米 (98 英尺)
1 有关详细信息, 请参阅积分器滤波器原理, 46 页。		

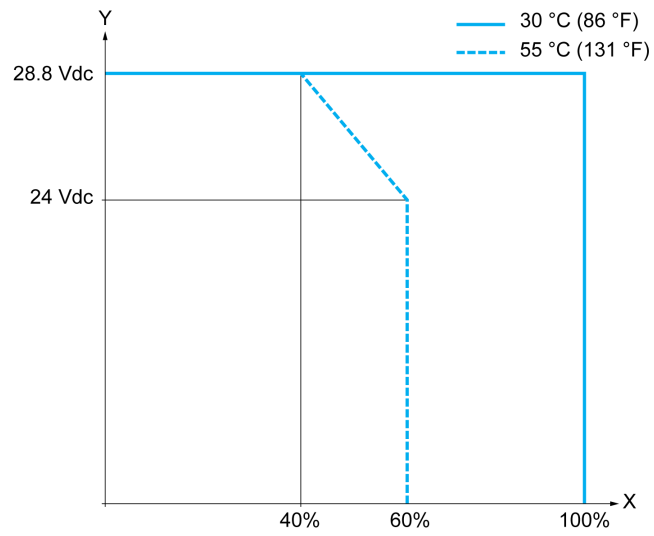
快速输入特性

下表描述了 TM221M Logic Controller 快速输入的特性：

特性		值
快速输入数		4 路输入 (I0、I1、I6、I7)
通道组数		1 个公共端用于 I0...I7
输入类型		类型 1 (IEC/EN 61131-2)
逻辑类型		漏型/源型
额定输入电压		24 Vdc
输入电压范围		19.2...28.8 Vdc
额定输入电流		4.5 mA
输入阻抗		4.9 kΩ
输入限制值	状态 1 时的电压	> 15 Vdc (15...28.8 Vdc)
	状态 0 时的电压	< 5 Vdc (0...5Vdc)
	状态 1 时的电流	> 2.5 mA
	状态 0 时的电流	< 1.0 mA
降额		请参见降额曲线, 228 页
接通时间		5 μs + 滤波值 ⁽¹⁾
断开时间		5 μs + 滤波值 ⁽¹⁾
HSC 最大频率	双相	100 kHz
	单相	100 kHz
	频率计	100 kHz
HSC 支持的操作模式		<ul style="list-style-type: none"> • 双相 [脉冲/方向] • 双相 [积分 x1] • 双相 [积分 x2] • 双相 [积分 x4] • 单相 • 频率计
隔离	输入与内部逻辑之间	500 Vac
	通道组之间	500 Vac
连接类型	TM221M32TK	HE10 (MIL 20) 连接器
连接器插入/拔出耐久性		超过 100 次
电缆	类型	屏蔽, 包括 24 Vdc 电源
	长度	(最大值) 10 米 (32.8 英尺)
1 有关详细信息, 请参阅积分器滤波器原理, 46 页。		

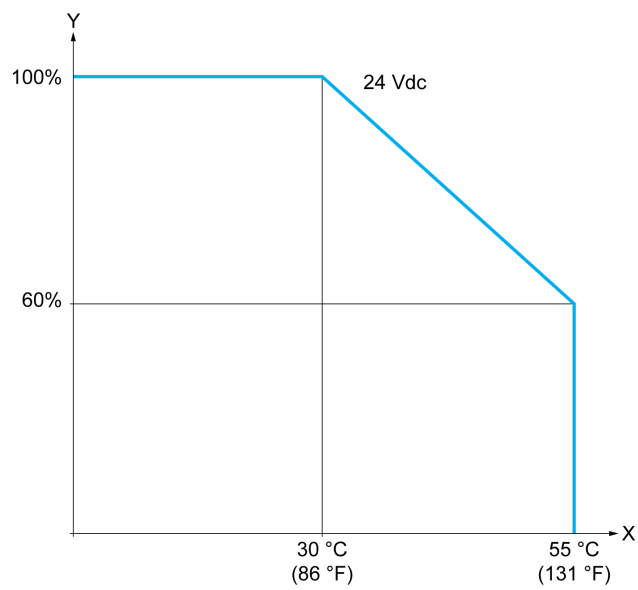
降额曲线

下图显示了嵌入式数字量输入的降额曲线：



X 输入同时为 ON 的比率

Y 输入电压

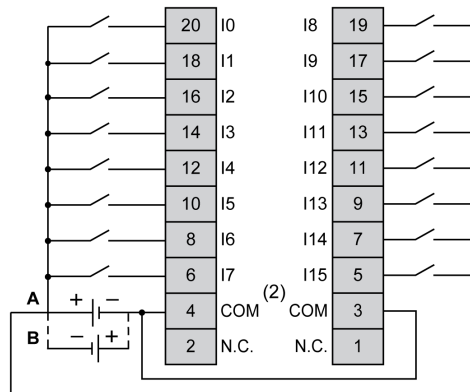


X 环境温度

Y 输入同时为 ON 的比率

使用自由线电缆的接线图

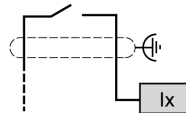
下图介绍输入到传感器的连接：



(1) COM 端子未内部连接。

A 漏极接线 (正逻辑)

B 源极接线 (负逻辑)



Ix I0、I1、I6、I7

有关 TWDFCW30K/TWDFCW50K 电缆颜色的详细信息，请参阅 TWDFCW••K 电缆描述, 40 页。

TM221M32TK 数字量输出

概述

TM221M32TK 具有 16 路嵌入式数字量输出：

- 14 个常规晶体管输出
- 2 路快速晶体管输出

有关详细信息，请参阅输出管理, 48 页。

⚠ 危险

火灾危险

- 仅对 I/O 通道和电源的最大电流容量使用正确的导线规格。
- 对于继电器输出 (2 A) 接线，请使用横截面积至少为 0.5 平方毫米 (AWG 20) 且额定温度至少为 80 °C (176 °F) 的导体。
- 对于继电器输出接线 (7 A) 的通用接线，或者继电器输出接线大于 2 A 的通用接线，请使用横截面积至少为 1.0 平方毫米 (AWG 16) 且额定温度至少为 80 °C (176 °F) 的接线。

未按说明操作将导致人身伤亡等严重后果。

▲ 警告

意外的设备操作

请勿超过环境和电气特性表中指定的任何额定值。

未按说明操作可能导致人身伤亡或设备损坏等严重后果。

常规晶体管输出特性

下表描述了 TM221M Logic Controller 常规晶体管输出的特性：

特性		值
常规晶体管输入数		14 个常规输出 (Q2...Q15)
通道组数		1 个公共端用于 Q0...Q15
输出类型		晶体管
逻辑类型		源极
额定输出电压		24 Vdc
输出电压范围		19.2...28.8 Vdc
额定输出电流		0.1 A
总输出电流 (Q0...Q15)		1.6 A
电压降		1 Vdc (最大值)
关闭时的泄漏电流		0.1 mA
白炽灯的最大功率		2.4 W (最大值)
降额		请参见降额曲线, 232 页
接通时间	Q2...Q3	最大值 50 μ s
	Q4...Q15	最大值 300 μ s
断开时间	Q2...Q3	最大值 50 μ s
	Q4...Q15	最大值 300 μ s
防止短路		是
短路输出峰值电流		0.25 A
短路或过载后自动重置		是, 每 1 s
钳位电压		最大值 39 Vdc \pm 1 Vdc
开关频率	电阻式负载下	100 Hz (最大值)
隔离	输出与内部逻辑之间	500 Vac
连接类型	TM221M32TK	HE10 (MIL 20) 连接器
连接器插入/拔出耐久性		超过 100 次
电缆	类型	非屏蔽
	长度	最大 30 米 (98 英尺)
注: 有关输出保护的其他信息, 请参阅保护输出, 避免电感式负载导致损坏, 75 页。		

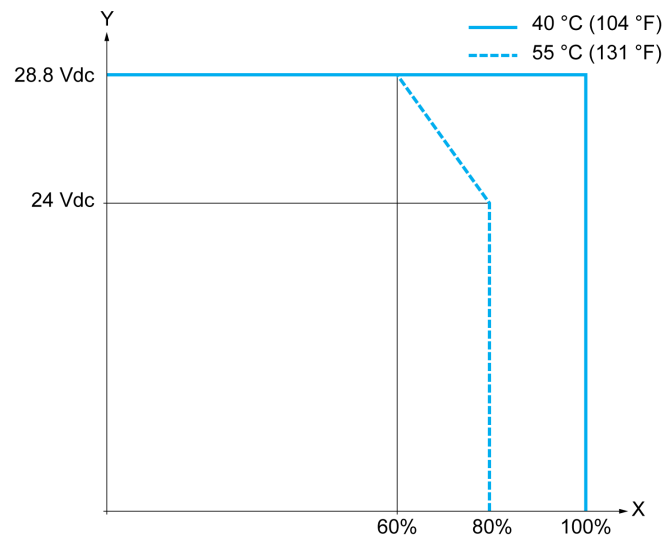
快速晶体管输出特性

下表描述了 TM221M Logic Controller 快速晶体管输出的特性：

特性		值
快速晶体管输入数		2 路输出 (Q0、Q1)
通道组数		1 个公共端用于 Q0...Q15
输出类型		晶体管
逻辑类型		源极
额定输出电压		24 Vdc
输出电压范围		19.2...28.8 Vdc
额定输出电流		0.1 A
总输出电流 (Q0...Q15)		1.6 A
白炽灯的最大功率		2.4 W (最大值)
降额		请参见降额曲线, 232 页
接通时间 (10 mA < 输出电流 < 100 mA)		最大值 5 μ s
断开时间 (10 mA < 输出电流 < 100 mA)		最大值 5 μ s
防止短路		是
短路输出峰值电流		1.3 A (最大值)
短路或过载后自动重置		是, 每 1 s
防止极性反接		是
钳位电压		典型39 Vdc +/- 1 Vdc
最大输出频率	PWM	100 kHz
	PLS	100 kHz
隔离	输出与内部逻辑之间	500 Vac
连接类型	TM221M32TK	HE10 (MIL 20) 连接器
连接器插入/拔出耐久性		超过 100 次
电缆	类型	屏蔽, 包括 24 Vdc 电源
	长度	最大 3 米 (9.84 英尺)
<p>注: 有关输出保护的其他信息, 请参阅保护输出, 避免电感式负载导致损坏, 75 页。</p>		

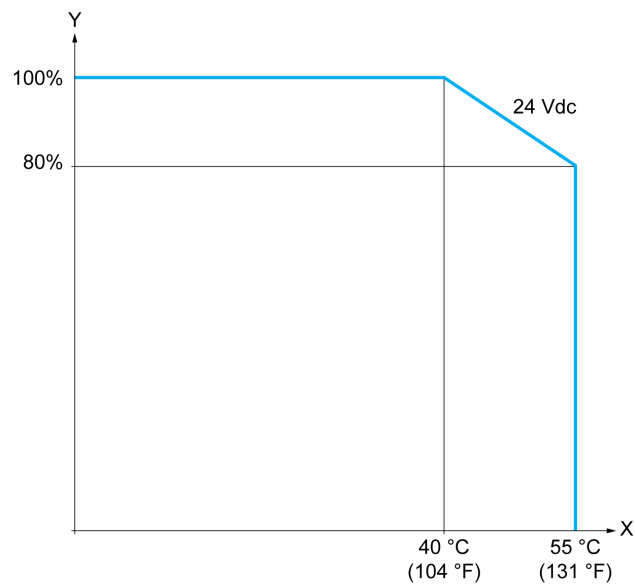
降额曲线

下图显示了嵌入式数字量输出的降额曲线：



X 输出同时为 ON 的比率

Y 输出电压

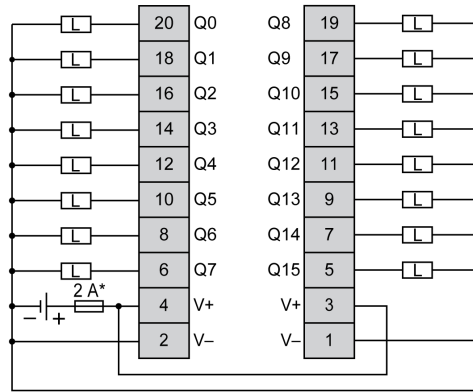


X 环境温度

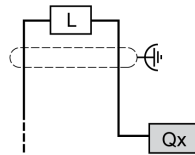
Y 输出同时为 ON 的比率

使用自由线电缆的接线图

下图介绍输出到负载的连接：



* T 型熔断器



Qx Q0、Q1

有关 TWDFCW30K/TWDFCW50K 电缆颜色的详细信息，请参阅 TWDFCW•K 电缆描述, 40 页。

TM221M32TK 模拟量输入

概述

M221 Logic Controller 具有嵌入式 2 路模拟量输入。

⚠ 危险

火灾危险

- 仅对 I/O 通道和电源的最大电流容量使用正确的导线规格。
- 对于继电器输出 (2 A) 接线，请使用横截面积至少为 0.5 平方毫米 (AWG 20) 且额定温度至少为 80 °C (176 °F) 的导体。
- 对于继电器输出接线 (7 A) 的通用接线，或者继电器输出接线大于 2 A 的通用接线，请使用横截面积至少为 1.0 平方毫米 (AWG 16) 且额定温度至少为 80 °C (176 °F) 的接线。

未按说明操作将导致人身伤亡等严重后果。

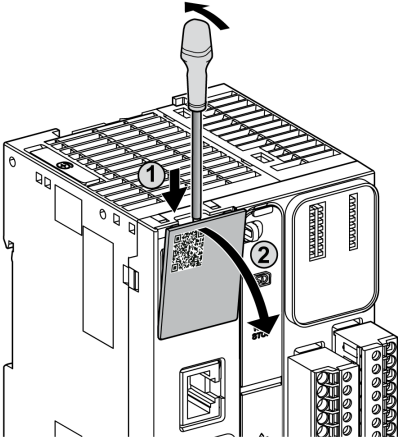
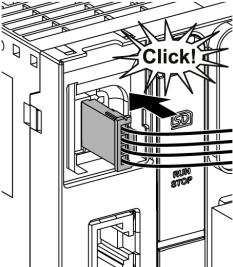
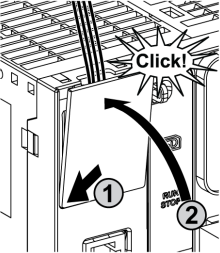
⚠ 警告

意外的设备操作

请勿超过环境和电气特性表中指定的任何额定值。

未按说明操作可能导致人身伤亡或设备损坏等严重后果。

以下过程描述如何安装模拟量电缆：

步骤	操作
1	使用螺丝刀卸下护盖。 
2	推入直到听到“咔哒”声。 
3	更换护盖。 

模拟量输入特性

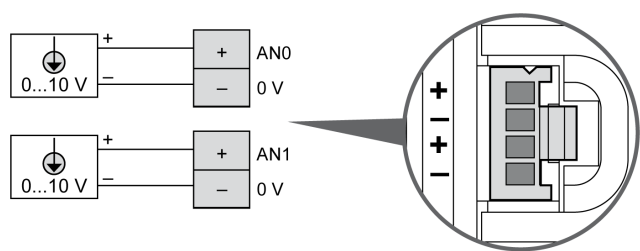
下表描述了具有模拟量输入的 M221 Logic Controller 的特性：

特性	电压输入
最大输入数	2 路输入
输入类型	单端
额定输入范围	0...+10 Vdc
数字精度	10 位
LSB 的输入值	10 mV
输入阻抗	100 kΩ
输入延迟时间	12 毫秒
采样持续时间	每通道 1 毫秒 + 1 次扫描时间
准确度	± 1% 全标度

特性		电压输入
抗噪声性 - 扰动时最大临时偏差		当 EMC 扰动对电源与 I/O 接线产生作用时不超过全标度的 $\pm 5\%$
隔离	输入与内部逻辑之间	未隔离
连接类型		特定连接器和电缆 (自带)
连接器插入/拔出耐久性		超过 100 次
电缆	类型	专用 (自带)
	长度	1 米 (3.3 英尺)

接线图

下图显示了 Modicon M221 Logic Controller 模拟量输入的接线图：



在内部连接 (-) 极。

引脚	电线颜色
AN0	红色
0 V	黑色
AN1	红色
0 V	黑色

有关详细信息，请参阅接线最佳做法, 72 页。

TM221ME32TK

此章节内容

TM221ME32TK 简介	236
TM221ME32TK 数字量输入	239
TM221ME32TK 数字量输出	243
TM221ME32TK 模拟量输入	247

概述

本章介绍 TM221ME32TK 控制器。

TM221ME32TK 简介

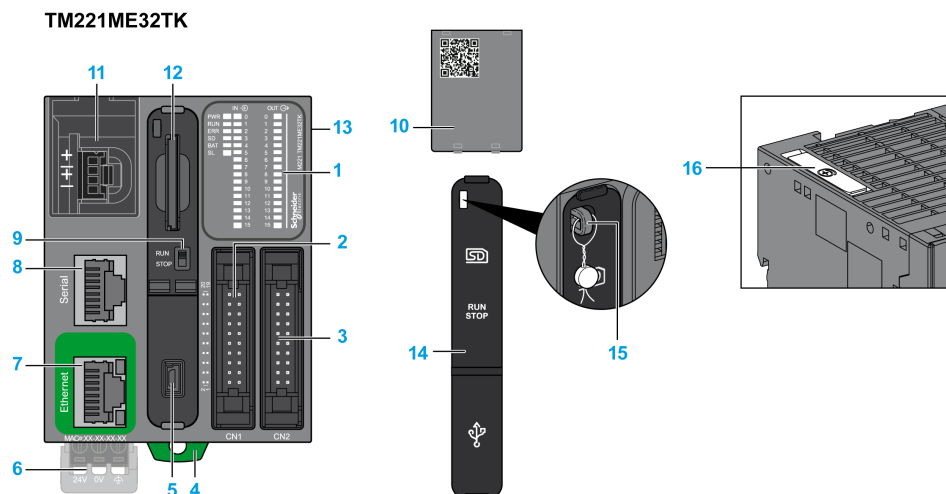
概述

下列功能已集成到 TM221ME32TK (HE10) 控制器中：

- 16 路数字量输入
 - 12 路常规输入
 - 4 路快速输入 (HSC)
- 16 路数字量输出
 - 14 个常规晶体管输出
 - 2 路快速晶体管输出
- 2 路模拟量输入
- 通讯端口
 - 1 个串行线路端口
 - 1 个 USB mini-B 编程端口
 - 1 个以太网端口

描述

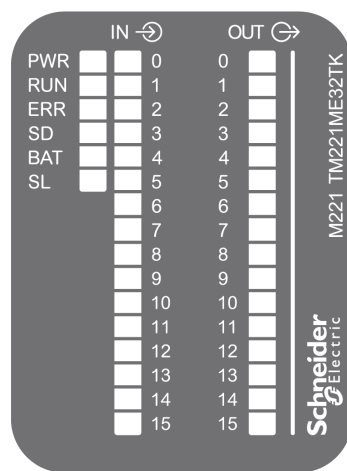
下图显示了控制器的各个组件：



N°	描述	参考
1	状态 LED	-
2	输入 HE 10 (MIL20) 连接器	HE 10 (MIL 20) 连接器电缆列表
3	输出 HE 10 (MIL20) 连接器	
4	钩锁, 用于 35 毫米 (1.38 英寸) 的顶帽截面导轨 (DIN 导轨)	DIN 导轨, 66 页
5	USB Mini-B 编程端口/用于编程 PC (EcoStruxure Machine Expert - Basic) 的终端连接	USB mini-B 编程端口, 251 页
6	24 Vdc 电源	电源, 77 页
7	以太网端口/RJ45 连接器	以太网端口, 252 页
8	串行线路端口 1/RJ45 连接器 (RS-232 或 RS-485)	串行线路 1, 254 页
9	运行/停止切换	运行/停止切换, 51 页
10	模拟量输入可卸护盖	-
11	2 路模拟量输入	模拟量输入, 247 页
12	SD 卡插槽	SD 卡插槽, 52 页
13	I/O 扩展连接器	-
14	护盖 (SD 卡插槽、运行/停止开关, 以及 USB mini-B 编程端口)	-
15	锁钩	-
16	电池座	安装和更换电池, 42 页

状态 LED

下图显示状态 LED :



下表介绍状态 LED：

标签	功能类型	颜色	状态	描述		
				控制器状态 ⁽¹⁾	程序端口通讯	应用程序执行
PWR	电源	绿色	亮起	表示已通电。		
			熄灭	表示已断开电源。		
RUN	机器状态	绿色	亮起	表示控制器正在运行有效的应用程序。		
			闪烁	表示控制器中的一个有效应用程序停止。		
			熄灭	表示控制器未进行编程。		
ERR	错误	红色	亮起*	例外	受限制	否
			闪烁 (RUN 状态 LED 熄灭)	内部错误	受限制	否
			慢速闪烁	检测到微小错误 ⁽²⁾	是	取决于 RUN 状态 LED
			一次闪烁	没有应用程序	是	是
SD	SD 卡访问, 52 页	绿色	亮起	表示正在访问 SD 卡。		
			闪烁	表示 SD 卡工作期间检测到错误。		
			熄灭	表示没有访问 (空闲) 或不存在卡。		
BAT	电池, 42 页	红色	亮起	表示电池需要更换。		
			闪烁	表示电池电量低。		
			熄灭	表示电池正常。		
SL	串行线路 1, 254 页	绿色	亮起	表示串行端口 1 的状态。		
			闪烁	表示串行端口 1 上的活动。		
			熄灭	指示无串行通讯。		

* 在启动过程中，ERR LED 也会亮起。

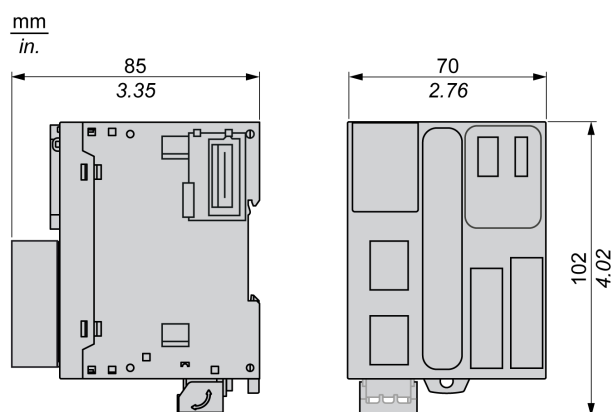
注：如需有关将 LED 集成到以太网连接器的信息，请参阅以太网状态 LED, 254 页。

(1) 有关控制器状态描述的更多信息，请参阅 M221 Logic Controller 编程指南 (请参阅“Modicon M221 Logic Controller 编程指南”)。

(2) 控制器检测到错误，但仍保持在 RUNNING 状态。控制器上的 ERR 指示灯闪烁。有关更多信息，请参阅“M221 Logic Controller 编程指南”。

尺寸

下图显示了控制器的外部尺寸：



TM221ME32TK 数字量输入

概述

此 M221 Logic Controller 具有嵌入式数字量输入：

- 12 路常规输入
- 可用作 100 kHz HSC 输入的 4 路快速输入

有关详细信息，请参阅输入管理, 46 页。

⚠ 危险

火灾危险

- 仅对 I/O 通道和电源的最大电流容量使用正确的导线规格。
- 对于继电器输出 (2 A) 接线，请使用横截面积至少为 0.5 平方毫米 (AWG 20) 且额定温度至少为 80 °C (176 °F) 的导体。
- 对于继电器输出接线 (7 A) 的通用接线，或者继电器输出接线大于 2 A 的通用接线，请使用横截面积至少为 1.0 平方毫米 (AWG 16) 且额定温度至少为 80 °C (176 °F) 的接线。

未按说明操作将导致人身伤亡等严重后果。

⚠ 警告

意外的设备操作

请勿超过环境和电气特性表中指定的任何额定值。

未按说明操作可能导致人身伤亡或设备损坏等严重后果。

常规输入特性

下表描述了 TM221M Logic Controller 常规输入的特性：

特性		值
常规输入数		12 路输入
通道组数		1 个公共端用于 I0...I7 1 个公共端用于 I8...I15
输入类型		类型 1 (IEC/EN 61131-2)
逻辑类型		漏型/源型
额定输入电压		24 Vdc
输入电压范围		19.2...28.8 Vdc
额定输入电流		7 mA
输入阻抗		3.4 kΩ
输入限制值	状态 1 时的电压	> 15 Vdc (15...28.8 Vdc)
	状态 0 时的电压	< 5 Vdc (0...5Vdc)
	状态 1 时的电流	> 2.5 mA
	状态 0 时的电流	< 1.0 mA
降额		请参见降额曲线, 241 页
接通时间		35 μs + 滤波值 ⁽¹⁾
断开时间		I2...I5 : 35 μs ⁽¹⁾ I8...I15 : 100 μs ⁽¹⁾
隔离	输入与内部逻辑之间	500 Vac
连接类型		HE10 (MIL 20) 连接器
连接器插入/拔出耐久性		超过 100 次
电缆	类型	非屏蔽
	长度	(最大值) 30 米 (98 英尺)
1 有关详细信息, 请参阅积分器滤波器原理, 46 页。		

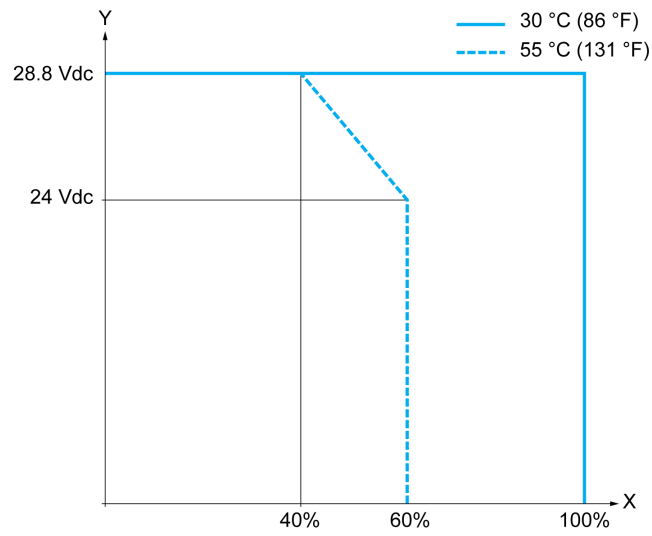
快速输入特性

下表描述了 TM221M Logic Controller 快速输入的特性：

特性		值
快速输入数		4 路输入 (I0、I1、I6、I7)
通道组数		1 个公共端用于 I0...I7
输入类型		类型 1 (IEC/EN 61131-2)
逻辑类型		漏型/源型
额定输入电压		24 Vdc
输入电压范围		19.2...28.8 Vdc
额定输入电流		4.5 mA
输入阻抗		4.9 kΩ
输入限制值	状态 1 时的电压	> 15 Vdc (15...28.8 Vdc)
	状态 0 时的电压	< 5 Vdc (0...5Vdc)
	状态 1 时的电流	> 2.5 mA
	状态 0 时的电流	< 1.0 mA
降额		请参见降额曲线, 242 页
接通时间		5 μs + 滤波值 ⁽¹⁾
断开时间		5 μs + 滤波值 ⁽¹⁾
HSC 最大频率	双相	100 kHz
	单相	100 kHz
	频率计	100 kHz
HSC 支持的操作模式		<ul style="list-style-type: none"> • 双相 [脉冲/方向] • 双相 [积分 x1] • 双相 [积分 x2] • 双相 [积分 x4] • 单相 • 频率计
隔离	输入与内部逻辑之间	500 Vac
	通道组之间	500 Vac
连接类型	TM221ME32TK	HE10 (MIL 20) 连接器
连接器插入/拔出耐久性		超过 100 次
电缆	类型	屏蔽, 包括 24 Vdc 电源
	长度	(最大值) 10 米 (32.8 英尺)
1 有关详细信息, 请参阅积分器滤波器原理, 46 页。		

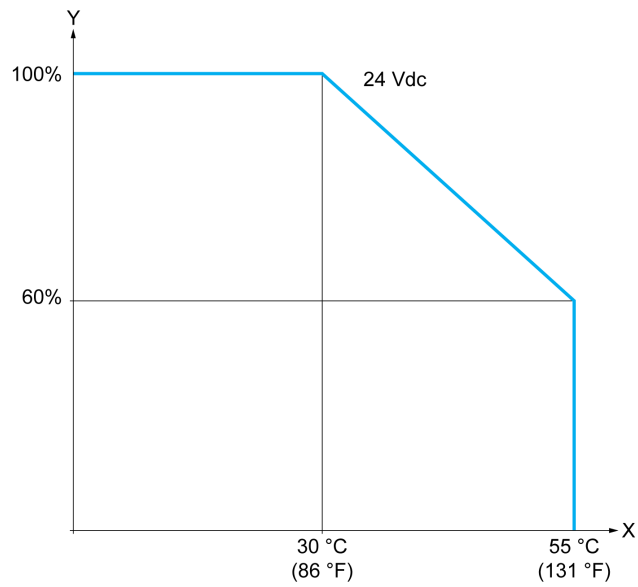
降额曲线

下图显示了嵌入式数字量输入的降额曲线：



X 输入同时为 ON 的比率

Y 输入电压

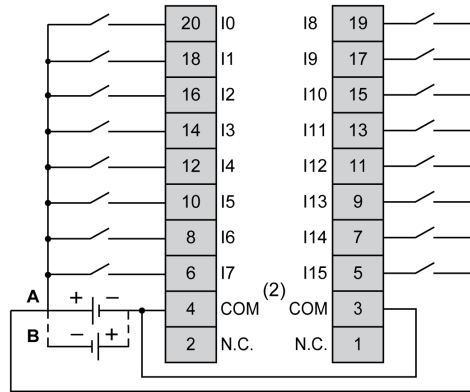


X 环境温度

Y 输入同时为 ON 的比率

使用自由线电缆的接线图

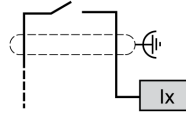
下图介绍输入到传感器的连接：



(1) COM 端子未⁽²⁾在内部连接。

A 漏极接线 (正逻辑)

B 源极接线 (负逻辑)



Ix I0、I1、I6、I7

有关 TWDFCW30K/TWDFCW50K 电缆颜色的详细信息，请参阅 TWDFCW••K 电缆描述, 41 页。

TM221ME32TK 数字量输出

概述

TM221ME32TK 具有 16 路嵌入式数字量输出：

- 14 个常规晶体管输出
- 2 路快速晶体管输出

有关详细信息，请参阅输出管理, 48 页。

⚠ 危险

火灾危险

- 仅对 I/O 通道和电源的最大电流容量使用正确的导线规格。
- 对于继电器输出 (2 A) 接线，请使用横截面积至少为 0.5 平方毫米 (AWG 20) 且额定温度至少为 80 °C (176 °F) 的导体。
- 对于继电器输出接线 (7 A) 的通用接线，或者继电器输出接线大于 2 A 的通用接线，请使用横截面积至少为 1.0 平方毫米 (AWG 16) 且额定温度至少为 80 °C (176 °F) 的接线。

未按说明操作将导致人身伤亡等严重后果。

▲ 警告

意外的设备操作

请勿超过环境和电气特性表中指定的任何额定值。

未按说明操作可能导致人身伤亡或设备损坏等严重后果。

常规晶体管输出特性

下表描述了 TM221M Logic Controller 常规晶体管输出的特性：

特性		值
常规晶体管输入数		14 个常规输出 (Q2...Q15)
通道组数		1 个公共端用于 Q0...Q15
输出类型		晶体管
逻辑类型		源极
额定输出电压		24 Vdc
输出电压范围		19.2...28.8 Vdc
额定输出电流		0.1 A
总输出电流 (Q0...Q15)		1.6 A
电压降		1 Vdc (最大值)
关闭时的泄漏电流		0.1 mA
白炽灯的最大功率		2.4 W (最大值)
降额		请参见降额曲线, 246 页
接通时间	Q2...Q3	最大值 50 μ s
	Q4...Q15	最大值 300 μ s
断开时间	Q2...Q3	最大值 50 μ s
	Q4...Q15	最大值 300 μ s
防止短路		是
短路输出峰值电流		0.25 A
短路或过载后自动重置		是, 每 1 s
钳位电压		最大值 39 Vdc \pm 1 Vdc
开关频率	电阻式负载下	100 Hz (最大值)
隔离	输出与内部逻辑之间	500 Vac
连接类型	TM221ME32TK	HE10 (MIL 20) 连接器
连接器插入/拔出耐久性		超过 100 次
电缆	类型	非屏蔽
	长度	最大 30 米 (98 英尺)
注: 有关输出保护的其他信息, 请参阅保护输出, 避免电感式负载导致损坏, 75 页。		

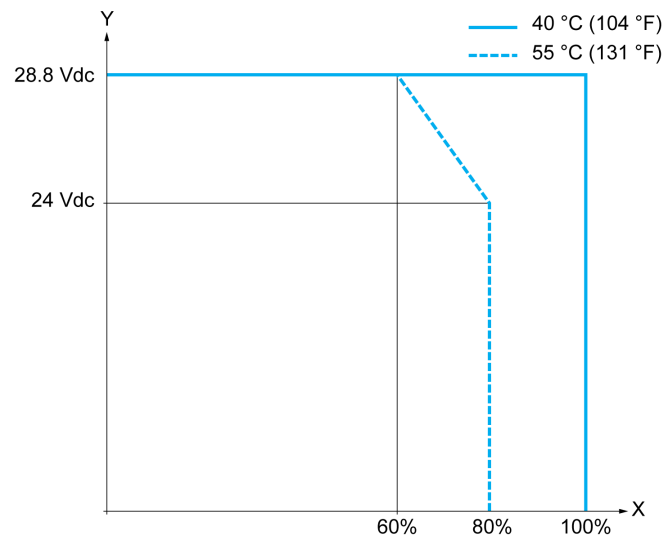
快速晶体管输出特性

下表描述了 TM221M Logic Controller 快速晶体管输出的特性：

特性		值
快速晶体管输入数		2 路输出 (Q0、Q1)
通道组数		1 个公共端用于 Q0...Q15
输出类型		晶体管
逻辑类型		源极
额定输出电压		24 Vdc
输出电压范围		19.2...28.8 Vdc
额定输出电流		0.1 A
总输出电流 (Q0...Q15)		1.6 A
白炽灯的最大功率		2.4 W (最大值)
降额		请参见降额曲线, 246 页
接通时间 (10 mA < 输出电流 < 100 mA)		最大值 5 μ s
断开时间 (10 mA < 输出电流 < 100 mA)		最大值 5 μ s
防止短路		是
短路输出峰值电流		1.3 A (最大值)
短路或过载后自动重置		是, 每 1 s
防止极性反接		是
钳位电压		典型39 Vdc +/- 1 Vdc
最大输出频率	PLS/PWM/PTO/ FREQGEN	100 kHz
隔离	输出与内部逻辑之 间	500 Vac
连接类型	TM221ME32TK	HE10 (MIL 20) 连接器
连接器插入/拔出耐久性		超过 100 次
电缆	类型	屏蔽, 包括 24 Vdc 电源
	长度	最大 3 米 (9.84 英尺)
注: 有关输出保护的其他信息, 请参阅保护输出, 避免电感式负载导致损坏, 75 页。		

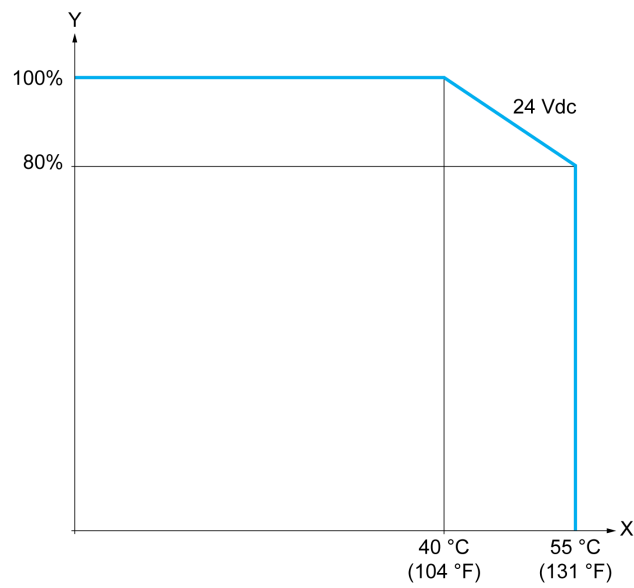
降额曲线

下图显示了嵌入式数字量输出的降额曲线：



X 输出同时为 ON 的比率

Y 输出电压

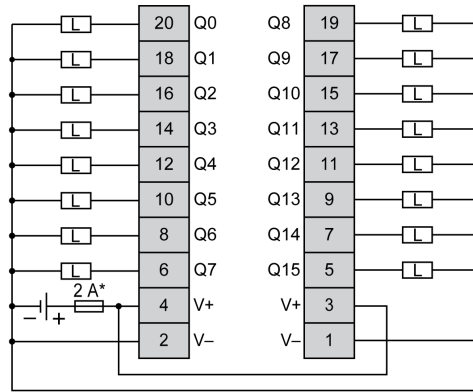


X 环境温度

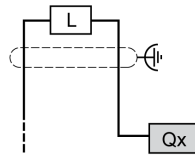
Y 输出同时为 ON 的比率

使用自由线电缆的接线图

下图介绍输出到负载的连接：



* T 型熔断器



Qx Q0、Q1

有关 TWDFCW30K/TWDFCW50K 电缆颜色的详细信息，请参阅 TWDFCW•K 电缆描述, 40 页。

TM221ME32TK 模拟量输入

概述

M221 Logic Controller 具有嵌入式 2 路模拟量输入。

⚠ 危险

火灾危险

- 仅对 I/O 通道和电源的最大电流容量使用正确的导线规格。
- 对于继电器输出 (2 A) 接线，请使用横截面积至少为 0.5 平方毫米 (AWG 20) 且额定温度至少为 80 °C (176 °F) 的导体。
- 对于继电器输出接线 (7 A) 的通用接线，或者继电器输出接线大于 2 A 的通用接线，请使用横截面积至少为 1.0 平方毫米 (AWG 16) 且额定温度至少为 80 °C (176 °F) 的接线。

未按说明操作将导致人身伤亡等严重后果。

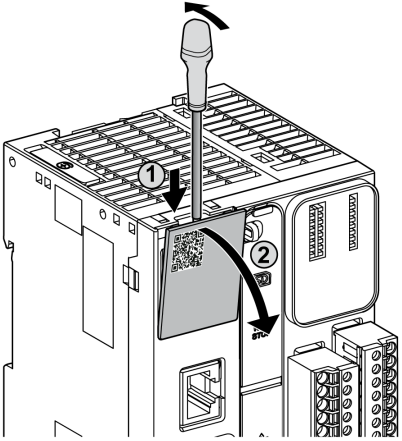
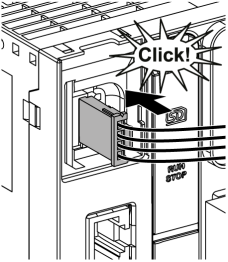
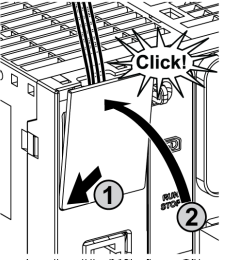
⚠ 警告

意外的设备操作

请勿超过环境和电气特性表中指定的任何额定值。

未按说明操作可能导致人身伤亡或设备损坏等严重后果。

以下过程描述如何安装模拟量电缆：

步骤	操作
1	使用螺丝刀卸下护盖。 
2	推入直到听到“咔哒”声。 
3	更换护盖。 

模拟量输入特性

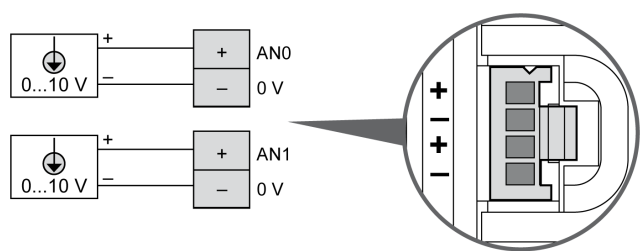
下表描述了具有模拟量输入的 M221 Logic Controller 的特性：

特性	电压输入
最大输入数	2 路输入
输入类型	单端
额定输入范围	0...+10 Vdc
数字精度	10 位
LSB 的输入值	10 mV
输入阻抗	100 kΩ
输入延迟时间	12 毫秒
采样持续时间	每通道 1 毫秒 + 1 次扫描时间
准确度	± 1% 全标度

特性		电压输入
抗噪声性 - 扰动时最大临时偏差		当 EMC 扰动对电源与 I/O 接线产生作用时不超过全标度的 $\pm 5\%$
隔离	输入与内部逻辑之间	未隔离
连接类型		特定连接器和电缆 (自带)
连接器插入/拔出耐久性		超过 100 次
电缆	类型	专用 (自带)
	长度	1 米 (3.3 英尺)

接线图

下图显示了 Modicon M221 Logic Controller 模拟量输入的接线图：



在内部连接 (-) 极。

引脚	电线颜色
AN0	红色
0 V	黑色
AN1	红色
0 V	黑色

有关详细信息，请参阅接线最佳做法, 72 页。

Modicon M221 Logic Controller 通讯

此部分内容

集成的通讯端口	251
将 M221 Logic Controller 连接到 PC	259

集成的通讯端口

此章节内容

USB Mini-B 编程端口	251
以太网端口	252
串行线路 1	254
串行线路 2	257

USB Mini-B 编程端口

概述

USB Mini-B 端口是编程端口，可以通过EcoStruxure Machine Expert - Basic软件连接到带 USB 主机端口的 PC。使用典型的 USB 电缆时，此连接适合用于程序的快速更新或持续时间较短的连接，以执行维护和检查数据值。如果不使用帮助把电磁干扰的影响降到最低的专门电缆，则此连接不适合长时间连接（如调试或监控）。

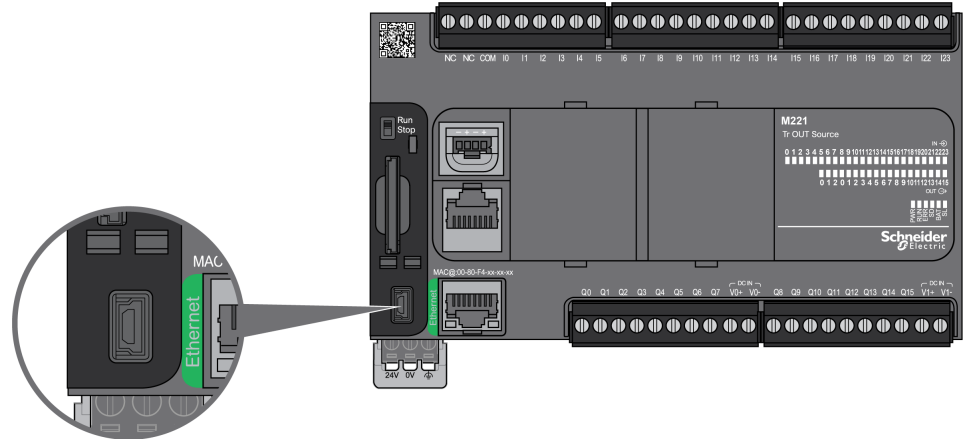
⚠ 警告

意外的设备操作或设备无法操作

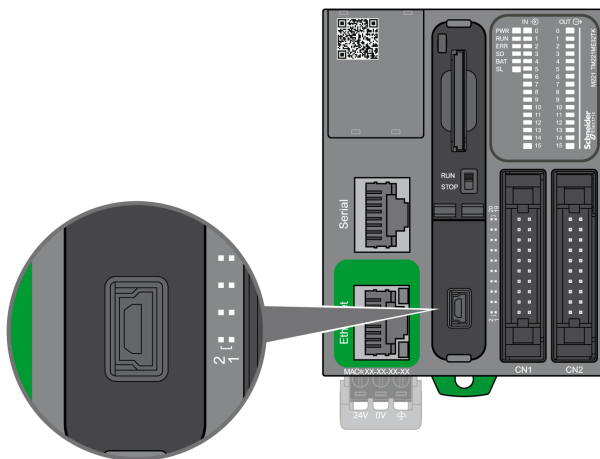
- 必须使用 USB 屏蔽电缆（如 BMX XCAUSBH0），稳固连接至系统的功能性接地 (FE) 以进行长期连接。
- 不要使用 USB 连接同时连接多个控制器或总线耦合器。
- 只有在确定工作区域是无危险区域的情况下，才能使用 USB 端口（若配有）。

未按说明操作可能导致人身伤亡或设备损坏等严重后果。

下图显示了 TM221C Logic Controller 上的 USB Mini-B 编程端口的位置：



下图显示了 TM221M Logic Controller 上的 USB Mini-B 编程端口的位位置：



特性

下表描述了 USB Mini-B 编程端口的特性：

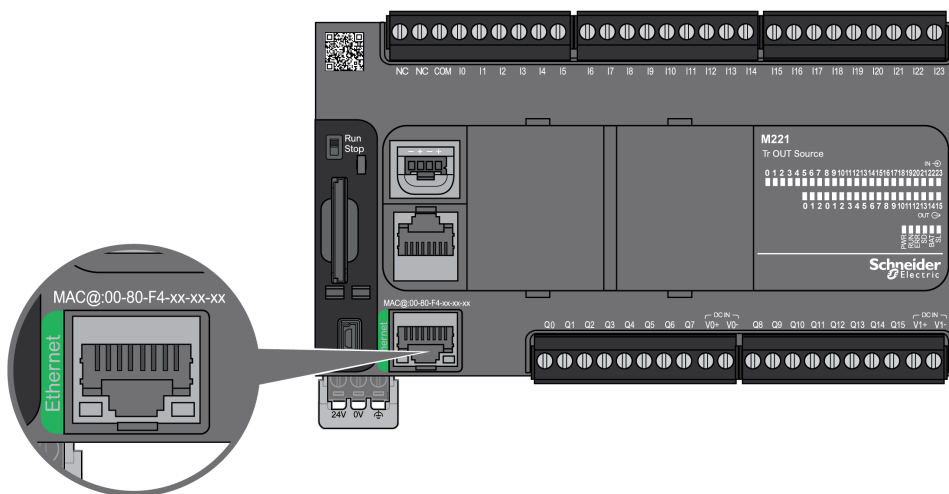
参数	USB 编程端口
功能	与 USB 2.0 兼容
连接器类型	Mini-B
隔离	无
电缆类型	屏蔽

以太网端口

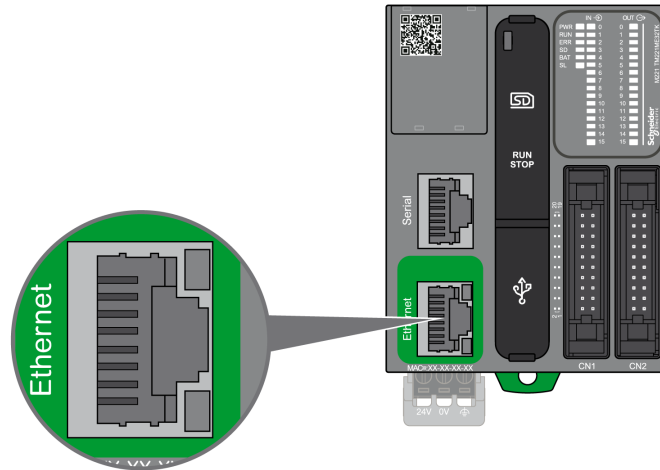
概述

TM221•E... 配备了以太网通讯端口。

下图介绍 TM221C Logic Controller 上以太网端口的位位置：



下图介绍 TM221M Logic Controller 上以太网端口的位置：



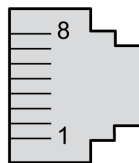
特性

下表描述了以太网特性：

特性	描述
功能	Modbus TCP
连接器类型	RJ45
驱动	<ul style="list-style-type: none"> • 10 M 半双工 (自动协商) • 100 M 全双工 (自动协商)
电缆类型	屏蔽
自动交叉检测	是

引脚分配

下图介绍 RJ45 以太网连接器的引脚分配：



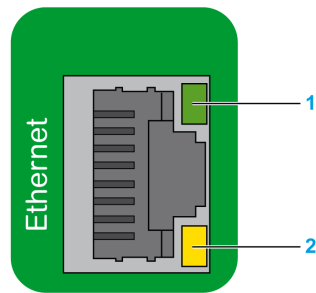
下表描述了 RJ45 以太网连接器引脚：

引脚编号	信号
1	TD+
2	TD-
3	RD+
4	-
5	-
6	RD-
7	-
8	-

注：控制器支持 MDI/MDIX 自动交叉电缆功能。无需使用专用的以太网交叉电缆来将设备直接连接到此端口（此连接无需以太网集线器或交换机）。

状态 LED

下图显示了 RJ45 连接器状态 LED：



下表描述了以太网状态 LED：

标签	描述	LED		
		颜色	状态	描述
1 : ACT	以太网活动	绿色	熄灭	不活动，或者逻辑控制器已连接到集线器。
			闪烁	活动
2 : LINK	以太网链路	黄色	熄灭	无链接
			亮起	已链接

修改系统位 %S34、%S35 或 %S36 的值有可能导致以太网通道重新初始化。结果，以太网通道有可能在修改这些系统位的值之后持续数秒钟不可用。

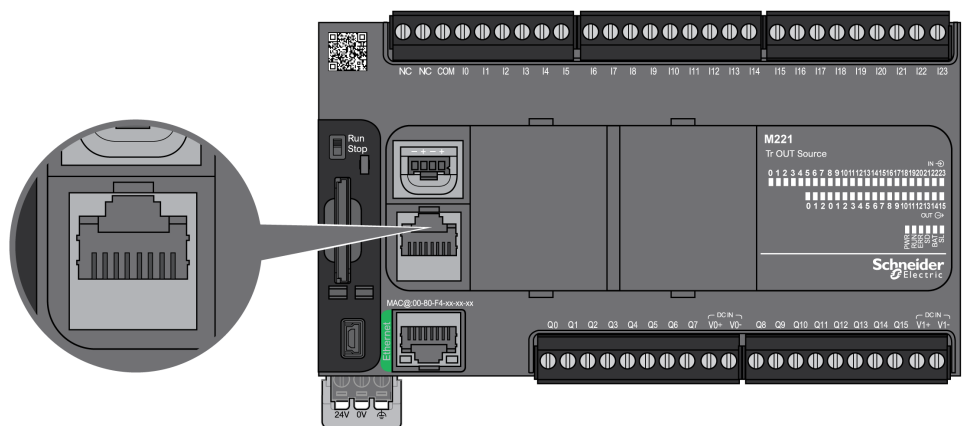
串行线路 1

概述

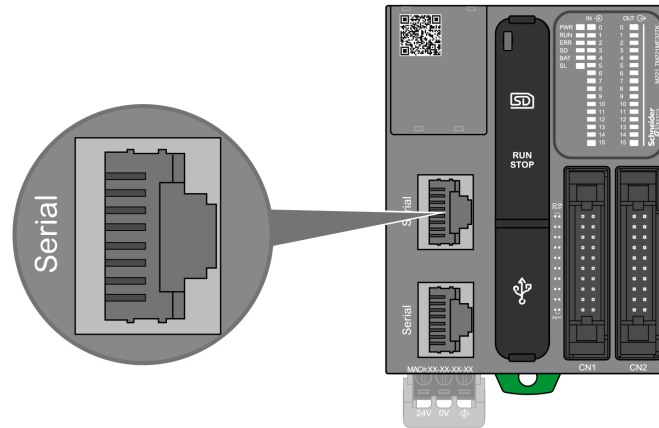
串行线路 1：

- 可用于与支持 Modbus 协议（作为主站或从站）、ASCII 协议（打印机、调制解调器等）的设备通讯。
- 提供 5 Vdc 配电。

下图显示 TM221C Logic Controller 上串行线路 1 端口的位置：



下图显示 TM221M Logic Controller 上串行线路 1 端口的位置：



特性

特性		描述
功能		配置了 RS485 或 RS232 软件
连接器类型		RJ45
隔离		非隔离
最大波特率		1200 至最高 115 200 bps
电缆	类型	屏蔽
	最大长度 (控制器与隔离接线盒之间)	15 米 (49 英尺), 适用于 RS485 3 米 (9.84 英尺), 适用于 RS232
极化		无 ⁽¹⁾
用于 RS485 的 5 Vdc 电源		是
<p>(1) TM221 嵌入式 SL1 和嵌入式 SL2 包含固定式内部高阻抗偏置网络电阻器 (4.7 kΩ)。在没有额外的外部低阻抗线路极化电阻器 (标准 450 Ω...650 Ω) 来确保 D1 与 D0 数据线之间保持最低 200 mV 的正确空闲电压状态的情况下, 不得使用外部线路终端电阻器 (标准 150 Ω)。</p>		

注: 某些设备会在 RS485 串行连接上提供电压。勿将这些电压线连接到您的控制器, 因为它们可能损坏控制器串口电子元件, 造成串口无法正常工作。

注意

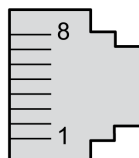
设备无法操作

仅使用 VW3A8306R•• 串行电缆将 RS485 设备连接到控制器。

不遵循上述说明可能导致设备损坏。

引脚分配

下图显示了 RJ45 连接器的引脚：



下表描述了 RJ45 连接器的引脚分配：

引脚	RS232	RS485
1	RxD	N.C.
2	TxD	N.C.
3	RTS	N.C.
4	N.C.	D1
5	N.C.	D0
6	CTS	N.C.
7	N.C.*	5 Vdc
8	公共端	公共端

* 由控制器提供 5 Vdc 电源。不要连接。

CTS：清除发送

N.C.：无连接

RTS：准备发送

RxD：接收的数据

TxD：传输的数据

警告

意外的设备操作

请勿将导线连接至未使用的端子和/或标记为“No Connection (N.C.)”的端子。

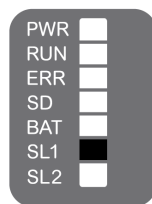
未按说明操作可能导致人身伤亡或设备损坏等严重后果。

状态 LED

下图显示 TM221C Logic Controller 的串行线路 1 的状态 LED：



下图显示 TM221M Logic Controller 的串行线路 1 的状态 LED：



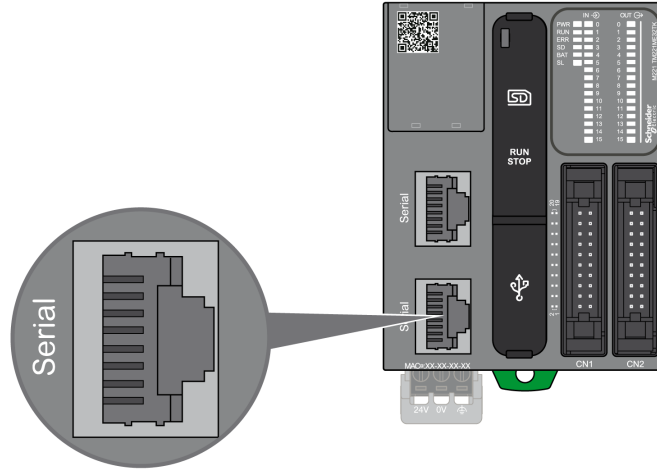
下表介绍串行线路 1 的状态 LED：

标签	描述	LED 指示灯		
		颜色	状态	描述
SL1	串行线路 1	绿色	亮起	指示串行线路 1 的活动
			熄灭	指示无串行通讯

串行线路 2

概述

串行线路 2 用于与支持 Modbus 协议（作为主站或从站）和 ASCII 协议（打印机、调制解调器等）的设备通讯，并支持 RS485 和端子块。

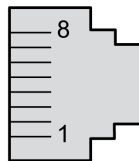


特性

特性		描述
功能		配置了 RS485 软件
连接器类型		RJ45
隔离		非隔离
最大波特率		1200 至最高 115 200 bps
电缆	类型	屏蔽
	最大长度	15 米 (49 英尺) ，适用于 RS485
极化		无 ⁽¹⁾
用于 RS485 的 5 Vdc 电源		否
<p>(1) TM221 嵌入式 SL1 和嵌入式 SL2 包含固定式内部高阻抗偏置网络电阻器 (4.7 kΩ)。在没有额外的外部低阻抗线路极化电阻器 (标准 450 Ω...650 Ω) 来确保 D1 与 D0 数据线之间保持最低 200 mV 的正确空闲电压状态的情况下，不得使用外部线路终端电阻器 (标准 150 Ω)。</p>		

引脚分配

下图介绍 RJ45 连接器的引脚：



下表描述了 RS485 的引脚定义：

引脚	RS485	描述
1	N.C.	无连接
2	N.C.	无连接

引脚	RS485	描述
3	N.C.	无连接
4	D1	Modbus SL : D1 (+/B) RS-485 2 线
5	D0	Modbus SL : D0 (-/A) RS-485 2 线
6	N.C.	无连接
7	N.C.	无连接
8	公共端	公共端

▲ 警告

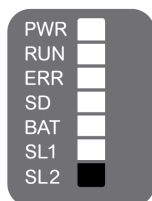
意外的设备操作

请勿将导线连接至未使用的端子和/或标记为“No Connection (N.C.)”的端子。

未按说明操作可能导致人身伤亡或设备损坏等严重后果。

状态 LED

下图介绍状态 LED :



下表描述了串行线路 2 状态 LED :

标签	描述	LED 指示灯		
		颜色	状态	描述
SL2	串行线路 2	绿色	亮起	指示串行线路 2 的活动。
			熄灭	指示无串行通讯。

将 M221 Logic Controller 连接到 PC

此章节内容

将控制器连接到 PC 259

将控制器连接到 PC

概述

要传输、运行和监视应用程序，请使用 USB 电缆或以太网连接（针对支持以太网端口的型号）将控制器连接到已安装 EcoStruxure Machine Expert - Basic 1.0 或更高版本的计算机。

注意
<p>设备无法操作</p> <p>务必先将通讯电缆连接到 PC 之后再连接到控制器。</p> <p>不遵循上述说明可能导致设备损坏。</p>

USB Mini-B 端口连接

电缆型号	详细信息
TCSXCNAMUM3P :	此 USB 电缆适用于持续时间较短的连接，如快速更新或检索数据值。
BMXXCAUSBH018 :	接地并屏蔽后，此 USB 电缆适用于 TM221C Logic Controller 上持续时间较长的连接。
BMXXCAUSBH045 :	接地并屏蔽后，此 USB 电缆适用于 TM221M Logic Controller 上持续时间较长的连接。

注: 您一次尽可连接 1 个控制器，或与 EcoStruxure Machine Expert - Basic 关联的任何其他设备及其组件连接到 PC。

▲ 警告
<p>电量不足，无法进行 USB 下载</p> <p>请勿使用长度超出 3 米（9.8 英尺）的电缆进行 USB 供电的下载。</p> <p>未按说明操作可能导致人身伤亡或设备损坏等严重后果。</p>

USB Mini-B 端口是编程端口，可以通过 EcoStruxure Machine Expert - Basic 软件连接到带 USB 主机端口的 PC。使用典型的 USB 电缆时，此连接适合用于程序的快速更新或持续时间较短的连接，以执行维护和检查数据值。如果不使用帮助把电磁干扰的影响降到最低的专门电缆，则此连接不适合长时间连接（如调试或监控）。

⚠ 警告

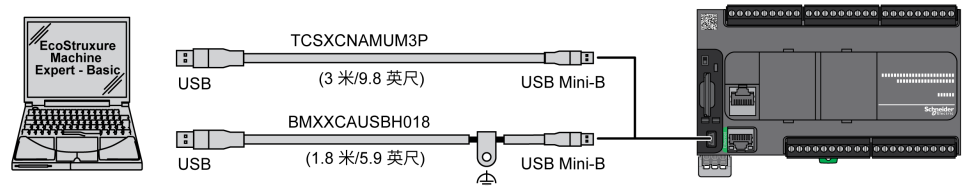
意外的设备操作或设备无法操作

- 必须使用 USB 屏蔽电缆（如 BMX XCAUSBH0），稳固连接至系统的功能性接地 (FE) 以进行长期连接。
- 不要使用 USB 连接同时连接多个控制器或总线耦合器。
- 只有在确定工作区域是无危险区域的情况下，才能使用 USB 端口（若配有）。

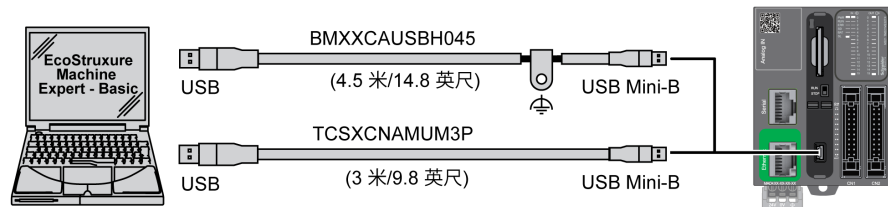
未按说明操作可能导致人身伤亡或设备损坏等严重后果。

首先应将通讯电缆连接到 PC，以最大程度减少影响控制器的静电释放可能性。

下图显示了到 PC 上的 TM221C Logic Controller 的 USB 连接：



下图显示了到 PC 上的 TM221M Logic Controller 的 USB 连接：



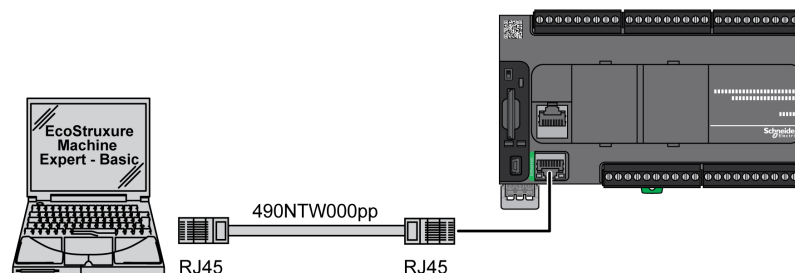
要将 USB 电缆连接到控制器，请执行以下操作：

步骤	操作
1	<p>1a. 如果使用电缆 BMXXCAUSBH045 或其他具有接地屏蔽连接的电缆建立长期连接，请确保在将电缆连接到控制器和 PC 之前，将屏蔽连接器牢固地连接到系统的功能性接地 (FE) 点或保护性接地 (PE) 点。</p> <p>1b. 如果使用电缆 TCSXCNAMUM3P 或其他非接地 USB 电缆建立短期连接，请继续执行步骤 2。</p>
2	将 USB 电缆连接到计算机。
3	打开控制器上 USB mini-B 插槽的保护盖。
4	将 USB 电缆的 mini-B 连接器连接到控制器 USB 连接器。

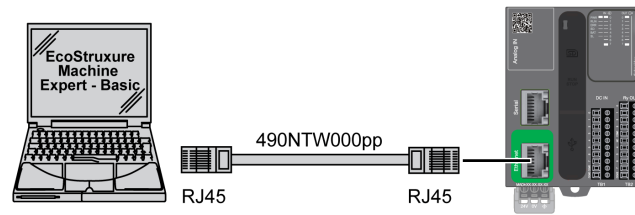
以太网端口连接

也可以使用以太网电缆将控制器连接到 PC。

下图显示了到 PC 上的 TM221C Logic Controller 的以太网连接：



下图显示了到 PC 上的 TM221M Logic Controller 的以太网连接：



要将控制器连接到 PC，请执行下列操作：

步骤	操作
1	将以太网电缆连接到 PC。
2	将以太网电缆连接到控制器上的以太网端口。

指令列表语言:

以指令列表语言编写的程序，包括由控制器按顺序执行的一系列基于文本的指令。每个指令均包括一个行号、一个指令代码和一个操作数（请参阅 IEC 61131-3）。

梯形图语言:

控制器程序指令的图形表示，其中包括控制器按顺序执行的一系列梯级中的触点、线圈和块符号（请参阅 IEC 61131-3）。

模拟量输入:

用于将收到的电压或电流电平转换为数值。可以在可编程控制器中存储和处理这些值。

端子排:

（端子排）安装在电子模块中的组件，用于在控制器和现场设备之间提供电气连接。

连续功能图语言:

一种基于功能块图语言的图形编程语言（IEC61131-3 标准的扩展），工作原理与流程图类似。但是，不可以使用网络并对图形元素进行任意定位，允许反馈回路。每个功能块的输入位于左侧，输出位于右侧。可以将功能块输出链接到其他功能块的输入以创建复合表达式。

A

ASCII:

（美国信息交换标准码）用于表示字母数字字符（如字母、数字以及某些图形和控制字符）的通讯协议。

B

bps:

（每秒位数）传输速率的定义，有时也与乘数千 (kbps) 和兆 (mbps) 结合使用。

C

CFC:

（连续功能图）一种基于功能块图语言的图形编程语言（IEC 61131-3 标准的扩展），工作原理与流程图类似。但是，不可以使用网络并对图形元素进行任意定位，允许反馈回路。每个功能块的输入位于左侧，输出位于右侧。可以将功能块输出链接到其他功能块的输入以创建复合表达式。

CTS:

（清除发送）用于确认来自传输站的 RDS 信号的数据传输信号。

CW/CCW:

ClockWise / Counter ClockWise

D

DIN:

（*Deutsches Institut für Normung*）一家制定工程和维度标准的德国机构。

E

EIA 机架:

(电子工业联盟机架) 用于在 19 英寸 (482.6 毫米) 宽的栈或机架中安装各种电子模块的标准化 (EIA 310-D、IEC 60297 和 DIN 41494 SC48D) 系统。

EN:

EN 是指由 CEN (欧洲标准化委员会)、CENELEC (欧洲电工标准化委员会) 或 ETSI (欧洲电信标准协会) 维护的众多欧洲标准之一。

F

FBD:

(功能块图) 控制系统的 IEC 61131-3 标准所支持的五种逻辑或控制语言中的其中一种语言。功能块图是面向图形的编程语言。它可以与一系列网络搭配使用，其中每个网络包含一个框和连接线路的图形结构，该图形结构表示逻辑或算术表达式、功能块的调用、跳转或返回指令。

FE:

(功能性接地) 用于增强或以其他方式允许正常操作电敏感设备的公共接地连接 (在北美地区也称为功能性接地)。

与保护性接地 (保护性接地) 相比，功能性接地连接可用于除防震保护以外的任何其他目的，并且通常可以承载电流。使用功能性接地连接的设备示例包括浪涌抑制器和电磁干扰滤波器、某些天线和测量仪器。

FreqGen:

(频率发生器) 使用可编程频率生成方波信号的功能。

G

GRAFCET:

以结构和图形格式表示顺序操作的运行。

这是一种将任何顺序控制系统划分为一系列步骤的分析方法，动作、转换和条件均与这些步骤关联。

H

HE10:

用于频率低于 3 MHz 的电子信号的矩形连接器，符合 IEC 60807-2。

HSC:

(高速计数器) 一种对控制器或扩展模块输入上的脉冲进行计数的功能。

I

IEC 61131-3:

工业自动化设备的 3 部分标准的第 3 部分。IEC 61131-3 针对控制器编程语言，并定义了两个图形编程语言和两个文本编程语言标准。图形编程语言既是梯形图语言又是功能块图语言。文本编程语言包括结构化文本和指令列表。

IEC:

(国际电工委员会) 负责为所有电器、电子和相关技术制定和发布国际标准的非盈利性和非政府性的国际标准组织。

IL:

(指令列表) 以某种语言编写的程序，包括由控制器按顺序执行的一系列基于文本的指令。每个指令均包括一个行号、一个指令代码和一个操作数 (请参阅 IEC 61131-3)。

IP 20:

(入口保护)由机箱提供且符合 IEC 60529 的保护类别,显示为字母 IP 和两位数字。第一位数表示两个因素:帮助保护人员和设备。第二位数字表示帮助防水。IP 20 设备帮助防止电接触超过 12.5 mm 的物质,但不防水。

L**LD:**

(梯形图)控制器程序指令的图形表示,其中包括控制器按顺序执行的一系列梯级中的触点、线圈和块符号(请参阅 IEC 61131-3)。

M**Modbus:**

允许在连接到同一网络的多个设备之间进行通讯的协议。

N**NEMA:**

(美国国家电气制造商协会)负责制定各种类型的电气机箱的性能标准。NEMA 标准涉及防腐蚀、防雨淋和防淹没等性能。对于 IEC 成员国国家,IEC 60529 标准还对机箱的入口防护等级进行了分类。

P**PE:**

(保护性接地)通过以接地电位保持设备的任何暴露的导电表面以帮助避免触电危险的公共接地连接。为了避免可能出现电压降,在该导体上不允许电流流过(在北美地区也称为保护性接地,或在美国国家电气规范中称为设备接地导体。)

PTO:

(脉冲串输出)采用 50-50 的固定占空比在开启和关闭之间振荡以产生方波形式的快速输出。PTO 特别适用于如步进电机、频率转换器和伺服电机控制等应用。

PWM:

(脉冲宽度调制)以可调占空比在关闭和开启之间振荡以产生矩形波形式的快速输出(尽管可以调整它来产生方形波)。

R**RJ45:**

用于为 Ethernet 定义的网络电缆的 8 针连接器的标准类型。

RS-232:

基于三条电线的串行通讯总线的标准类型(也称为 EIA RS-232C 或 V.24)。

RS-485:

基于两条电线的串行通讯总线的标准类型(也称为 EIA RS-485)。

RTS:

(请求发送)用于确认 CTS 来自目标节点的数据传输信号和 RTS 信号。

RxD:

用于接收从一个来源到另一个来源的数据的线路。

S

SFC:

(顺序功能图)一种包括具有关联操作的步骤、具有相关联逻辑条件的转换,以及步骤和转换之间的定向链接的语言。(SFC标准已在IEC 848中定义。符合IEC 61131-3。)

ST:

(结构化文本)一种包括复杂的语句和嵌套指令(如迭代循环、条件执行或功能)的语言。ST符合IEC 61131-3

T

TxD:

用于将数据从一个来源发送到另一个来源的线路。

索引

串行线路 1	
通讯端口	254
串行线路 2	
通讯端口	257
人员资质	7
安装	58
Logic Controller 安装	61
电气要求	72
安装位置	62, 64
实时时钟	42
将控制器连接到 PC	
M221	259
接地	82
接线	72
故障预置	
配置模式	50
数字量 I/O 模块	
规格	36–37
源型晶体管输出短路或过流	50
滤波	
跳动滤波器	46
漏型晶体管输出短路或过流	50
特性	
主要特性	17, 21
环境特性	58
电感式负载, 输出保护	
输出保护, 电感式负载	75
电气要求	
安装	72
电源	77, 79
电磁敏感性	60
继电器输出短路或过流	51
编程语言	
IL、LD	21
IL、LD、Grafcet	17
规格	
数字量 I/O 模块	36–37
请求数	34
认证和标准	60
输入管理	46
输出管理	48
运行/停止	51
通讯端口	251
USB 编程端口	251
串行线路 1	254
串行线路 2	257
以太网端口	252
锁定	46
附件	38
预期用途	8

L

Logic Controller 安装	
安装	61

M

M221	
TM221C16R	86
TM221C16T	92
TM221C16U	98
TM221C24R	104
TM221C24T	110
TM221C24U	116

TM221C40R	122
TM221C40T	130
TM221C40U	138
TM221CE16R	89
TM221CE16T	95
TM221CE16U	101
TM221CE24R	107
TM221CE24T	113
TM221CE24U	119
TM221CE40R	126
TM221CE40T	134
TM221CE40U	141
TM221M16R / TM221M16RG	174
TM221M16T	197
TM221M32TK	223
TM221ME16R / TM221ME16RG	186
TM221ME16T / TM221ME16TG	210
TM221ME32TK	236
将控制器连接到 PC	259

P

presentation	
TM221M16R / TM221M16RG	174
TM221M16T / TM221M16TG	197
TM221M32TK	223
TM221ME16R / TM221ME16RG	186
TM221ME16T / TM221ME16TG	210
TM221ME32TK	236

S

SD 卡	52
------	----

T

Tesys 模块	
规格	34
TM221C16R	86
TM221C16T	92, 138
TM221C16U	98
TM221C24R	104
TM221C24T	110
TM221C24U	116
TM221C40R	122
TM221C40T	130
TM221C40U	138
TM221CE16R	89
TM221CE16T	95
TM221CE16U	101
TM221CE24R	104, 107
TM221CE24T	113
TM221CE24U	119
TM221CE40R	126
TM221CE40T	134
TM221CE40U	141
TMC2	27

U

USB 编程端口	
通讯端口	251

Schneider Electric
35 rue Joseph Monier
92500 Rueil Malmaison
France

+ 33 (0) 1 41 29 70 00

www.se.com

由于各种标准、规范和设计不时变更，请索取对本出版物中给出的信息的确认。

© 2022 Schneider Electric. 版权所有

EIO0000003318.02