

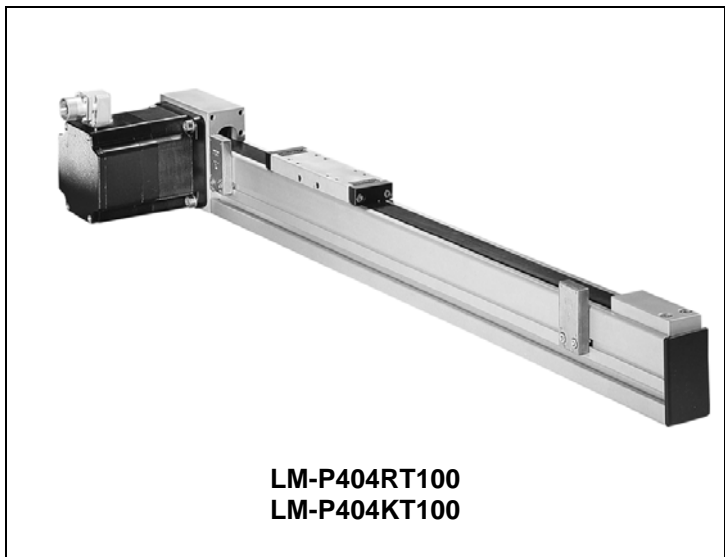
Die Portalachse **LM-P404** wird dort eingesetzt, wo Traglasten bis zu 20 kg mit hoher Dynamik durch den Arbeitsraum bewegt werden.

Das spezielle Achsprofil aus stranggepresstem Aluminium bietet eine besonders hohe Verdreh- und Biegesteifigkeit bei gleichzeitig geringer Eigenmasse.

Die Achse gibt es mit

- Rollen- oder Kugelausführung

Angetrieben wird diese Achse standardmäßig mit **Berger Lahr** 3-Phasen Schritt- und Servomotoren. Andere Motorvarianten sind ebenfalls adaptierbar.




LM-P404RT100
LM-P404KT100


Merkmale

- Rollenführung oder Kugelumlaufschlitten mit hervorragenden Laufeigenschaften
- Aus eloxiertem Aluminiumprofil, das eine sehr hohe Korrosionsbeständigkeit bietet
- Item-kompatible Nuten an drei Seiten, die einen preiswerten und flexiblen Achsaufbau nicht nur innerhalb des **Berger Lahr** Baukastensystems garantieren
- bis zu 3000 mm Hub, millimetergenau in allen gewünschten Maßen.
- Endschalter in Profilmutter beliebig verschiebbar.
- optimiertes Profildesign, das eine große Steifigkeit und Belastbarkeit bei geringer Eigenmasse erlaubt

Maximale Last  **20 kg**

Maximaler empfohlener Hub  **3000 mm**

Maximale Geschwindigkeit  **5 m/s**

Maximales Antriebsmoment  **11 Nm**

Varianten

Typenschlüssel					Bedeutung
LM-	P	404	R	T	100
				100	Hub pro Umdrehung der Achsantriebswelle
			T		Zahnriemenantrieb
			R		Rollenführung
			K		Kugelumlaufschlitten
		404			Baugröße
	P				Portalachse
	S				Schaftachse
	H				Hilfsachse
LM					Linearmodul

z.B.: LM-P404RT100 Portalachse LM-P404 mit Rollenführung,

Zahnriemenantrieb und Hub
100 mm pro Umdrehung der
Achsantriebswelle

Technische Daten

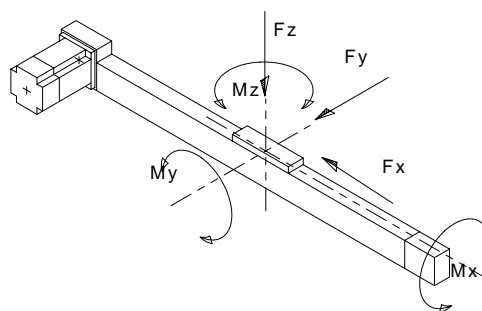
	LM-P404RT100	LM-P404KT100
max. Last	10 kg	20 kg
max. empfohlener Hub	3000 mm	3000 mm
min. Hub ①	110 mm	-
max. Antriebsmoment an der Achsantriebswelle	11 Nm	11 Nm
max. Geschwindigkeit ②	5 m/s	5 m/s
Wiederholgenauigkeit	± 0,05 mm	± 0,05 mm
Hub pro Umdrehung der Achsantriebswelle	100 mm	100 mm
Wirkdurchmesser	31,83 mm	31,83 mm
Rotatorisches Trägheitsmoment der Achse (ohne Motor)	0,32 kgcm ²	0,32 kgcm ²
Antriebselement	Zahnriemen b20 AT5	Zahnriemen b20 AT5
Eigenmasse bei 0 Hub (ohne Motor)	2,45 kg	3,05 kg
Masse je 100 mm	0,38 kg	0,43 kg
Laufwagenlänge	150 mm	150 mm
Schlittenmasse	0,3 kg	0,4 kg

① bei kleineren Hübren kommen die Rollen nie mit Öl in Kontakt

② last- und hubabhängig

Maximale Kräfte und Momente

		LM-P404RT100	LM-P404KT100
Max. Kräfte	F _x	691 N	691 N
	F _y	100 N	200 N
	F _z	100 N	200 N
Max. Momente	M _x	6,6 Nm	20 Nm
	M _y	10 Nm	70 Nm
	M _z	12 Nm	55 Nm



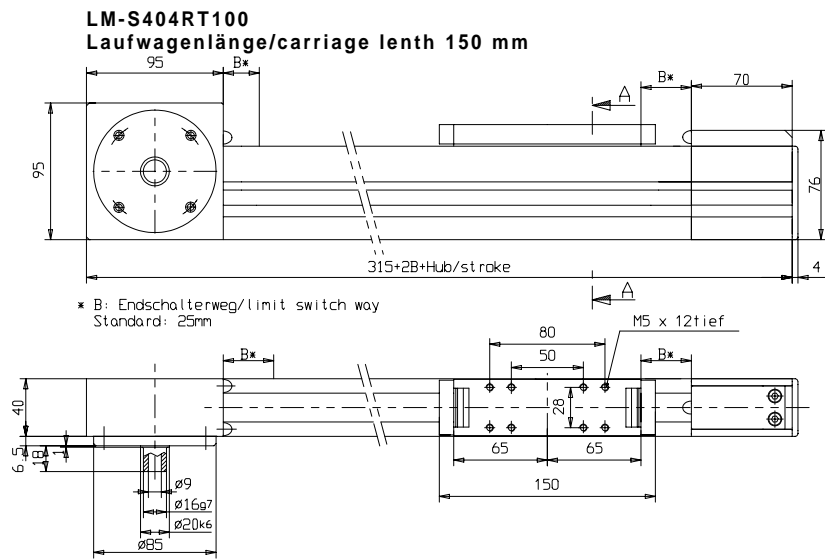
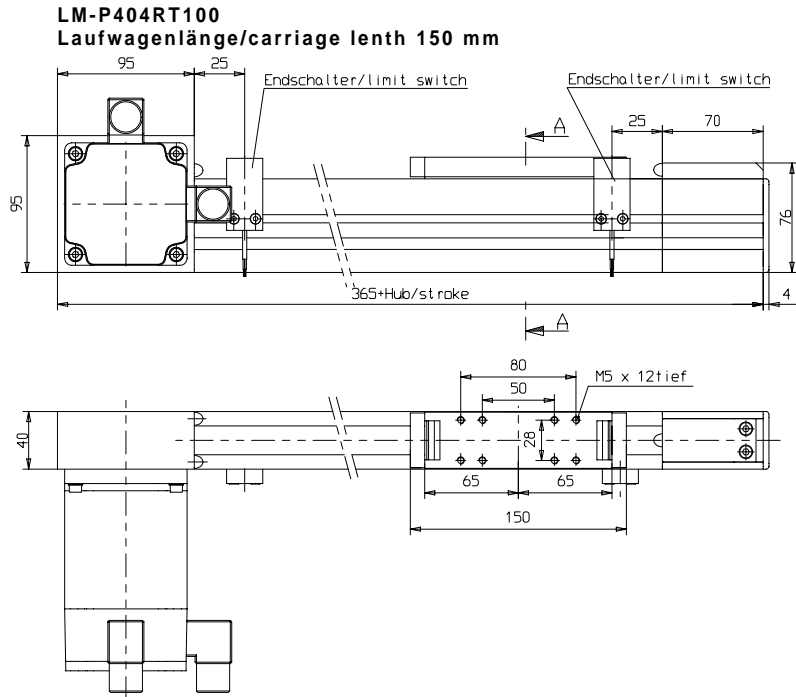
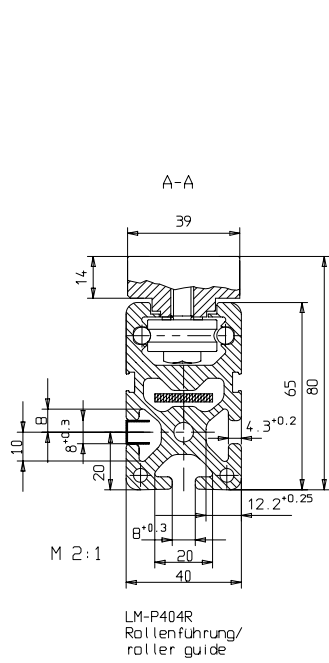
Motoren für LM-P404

3-Phasen-Schrittmotor	VRDM 397	VRDM 3910	VRDM 3913
max. Drehmoment	2 Nm	4 Nm	6 Nm
Motorgewicht	2,5 kg	3,1 kg	4,2 kg

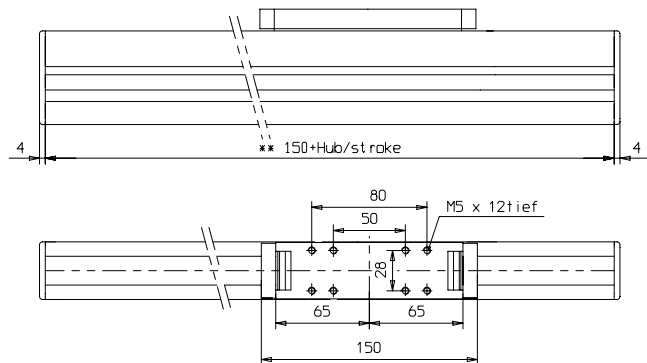
Motoren mit Getriebe für LM-P404

3-Phasen-Schrittmotor mit Getriebe	VRDM 3910 mit PLE80 (3:1)	VRDM 3913 mit PLE80 (3:1)
max. Drehmoment	10 Nm	15 Nm

Gewicht	5,2 kg	6,3 kg
---------	--------	--------

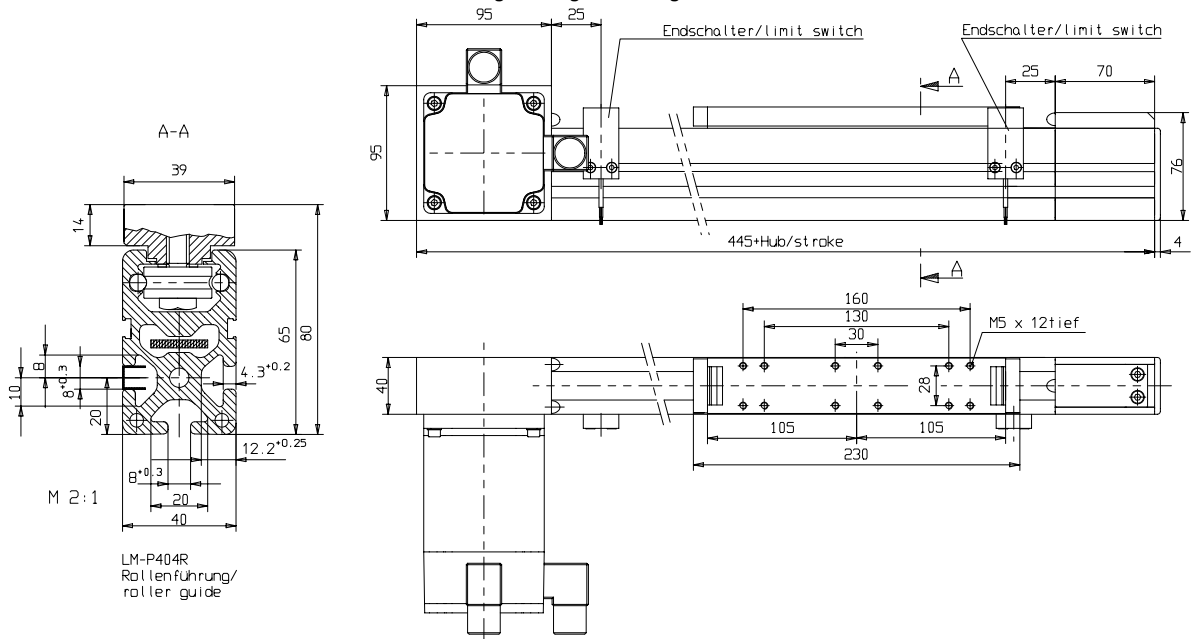


LM-H404R
Laufwagenlänge/carriage length 150 mm

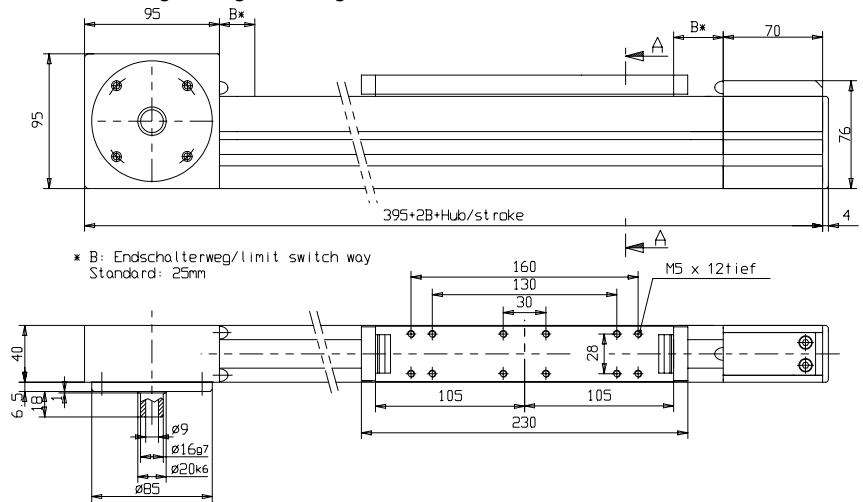


** Gesamtlänge in Kombination mit LM-P:
270 = Laufwagenlänge + 2*Endschalterweg + Endblock
** Total length in combination with LM-P:
270 = carriage length + 2*limit switch way + endblock

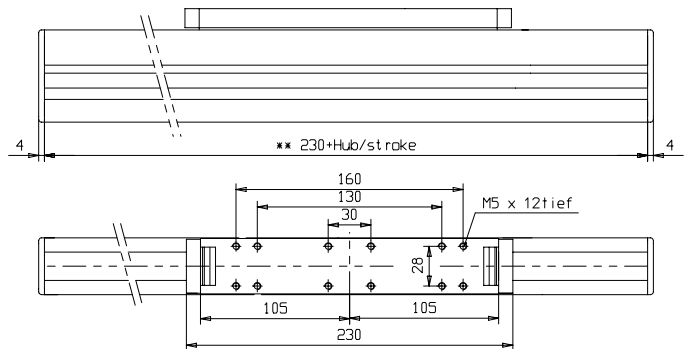
LM-P404RT100
 Laufwagenlänge/carriage length 230 mm



LM-S404RT100
 Laufwagenlänge/carriage length 230 mm

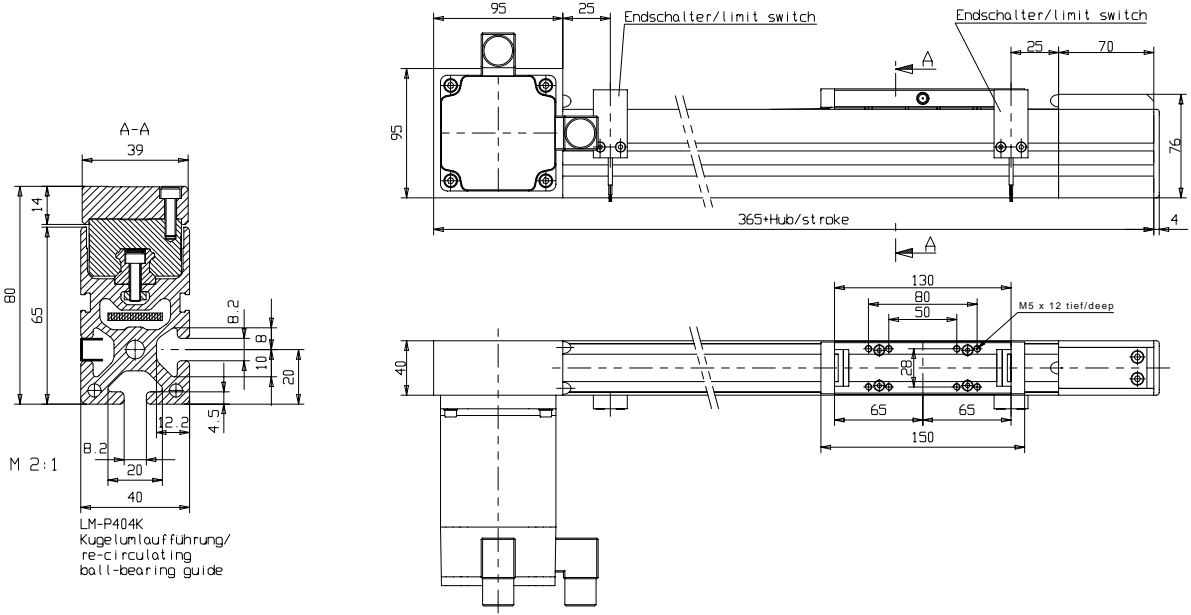


LM-H404R
 Laufwagenlänge/carriage length 230 mm

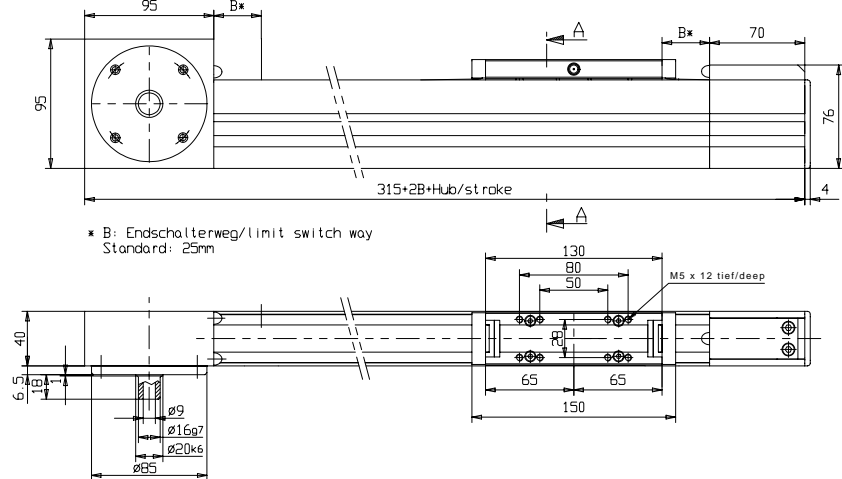


- ** Gesamtlänge in Kombination mit LM-P:
 350 = Laufwagenlänge + 2*Endschalterweg + Endblock
- ** Total length in combination with LM-P:
 350 = carriage length + 2*limit switch way + endblock

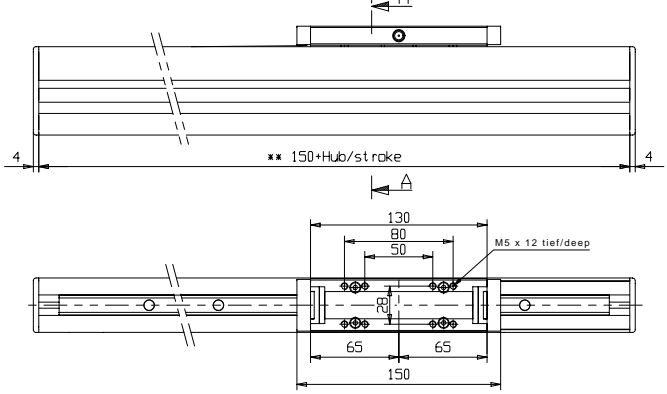
LM-P404KT100
Laufwagenlänge/carriage length 150 mm



LM-S404KT100
Laufwagenlänge/carriage length 150 mm

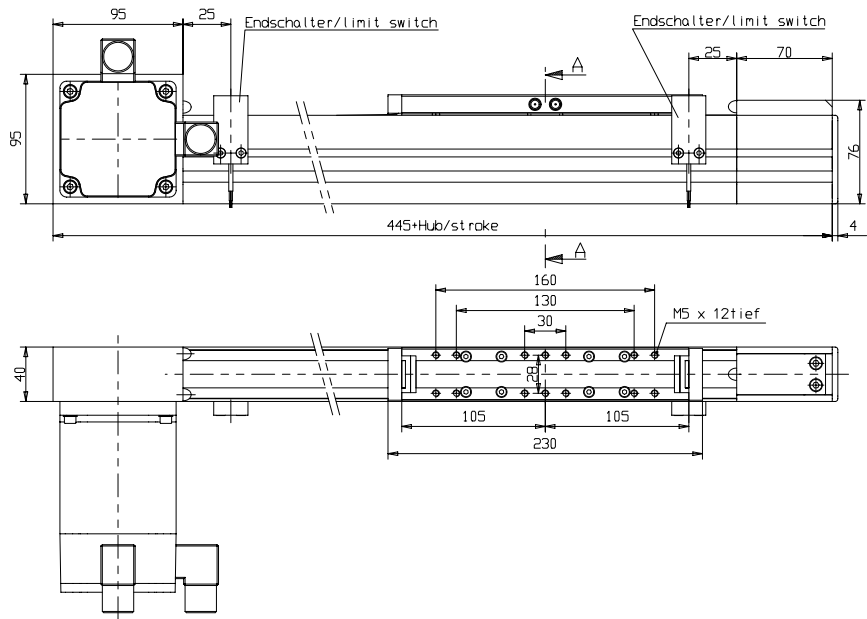
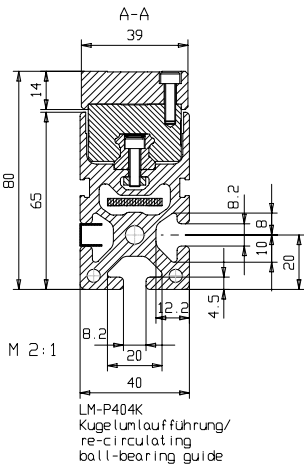


LM-H404K
Laufwagenlänge/carriage length 150 mm

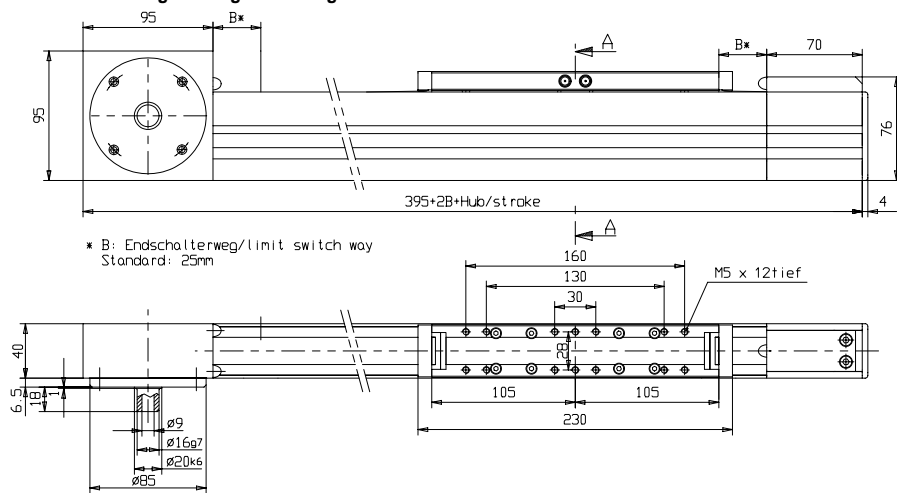


** Gesamtlänge in Kombination mit LM-P:
 270 = Laufwagenlänge + 2 x Endschalterweg + Endblock
 ** Total length in combination with LM-P:
 270 = carriage length + 2 x limit switch way + endblock

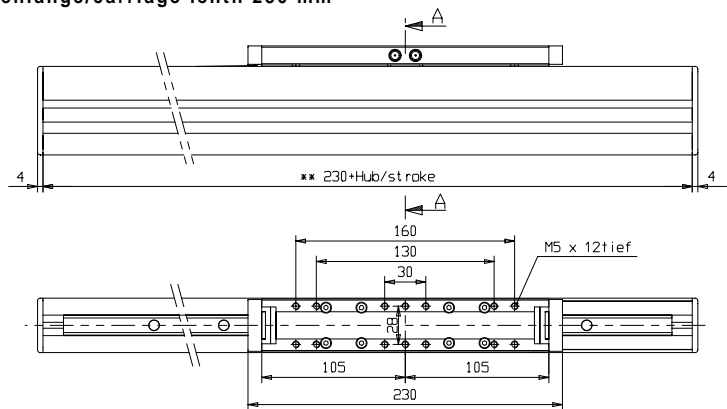
LM-P404KT100
 Laufwagenlänge/carriage length 230 mm



LM-S404KT100
 Laufwagenlänge/carriage length 230 mm



LM-H404K
 Laufwagenlänge/carriage length 230 mm



** Gesamtlänge in Kombination mit LM-P:
 350 = Laufwagenlänge + 2 x Endschalterweg + Endblock
 ** Total length in combination with LM-P:
 350 = carriage length + 2 x limit switch way + endblock

ANFRAGE

Bitte füllen Sie folgendes Formular aus und senden es per Post oder Fax an das für Sie zuständigen **Berger Lahr Positec** Verkaufsbüro.

Sie erhalten dann von uns in den nächsten Tagen ein unverbindliches Angebot zu der von Ihnen gewünschten Achsausführung.

Absender:

Ansprechpartner _____

Firma _____

Straße/Postfach _____

PLZ/Ort _____

Telefon _____

Fax _____

Datum _____

Portalachse LM-P404

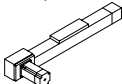
Grundauführungen

LM-P404RT100

LM-P404KT100

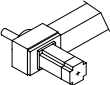
Motoranbau

rechts (Standard) links



Wellenstummel

ohne (Standard) mit



Schaftachse LM-S404

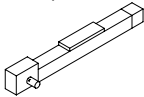
Grundauführungen

LM-S404RT100

LM-S404KT100

Schaftanbau

rechts (Standard) links



Hilfsachse LM-H404

Grundauführungen

LM-H404R

LM-H404K



Rostbeständige Ausführung

nein (Standard)

ja (nur Rollenführung)

Endschalter

kein

zwei drei

Hublänge

_____ mm (max.3000 mm)

Laufwagenzahl

ein (Standard)

zwei, Abstand _____ mm

Laufwagenlänge

LM-P404R 150 mm 230 mm

LM-P404K 150 mm 230 mm



HINWEIS
Weitere Achs-Ausführungen auf Anfrage.

HINWEIS
Der Anbau kundenspezifischer Motoren ist möglich



Standardantriebe für LM-P404 R AT5

3-Phasen-Schrittmotor

- VRDM 397 (2 Nm)
- VRDM 3910 (4 Nm)
- VRDM 3913 (6 Nm)

3-Phasen-Schrittmotor mit Getriebe

- VRDM 3910 mit PLE80 (3:1) (10 Nm)
- VRDM 3913 mit PLE80 (3:1) (15 Nm)

Motoranschluß

- mit Stecker
- mit Klemmenkasten

Motoroptionen

- mit Encoder (nur bei Motor mit Stecker)
- mit Bremse

Bemerkungen: