

Die Ausleger-Achse **LM-A212** ist dank ihrer kompakten Abmessungen, sowie der Variationsmöglichkeiten bei Einbau und Motorisierung universell einsetzbar.

Die Zweistangen-Führung ist einfach und robust, die eingebauten Linearkugellager ermöglichen große Momentenbelastungen und hohe Präzision bei der Positionierung.

Der Achskörper ist 50 mm dünn und lässt sich so auch bei Lösungen mit geringem Platzangebot problemlos integrieren.

Angetrieben wird diese Achse standardmäßig mit Berger Lahr 3-Phasen Schritt- oder Servomotoren. Andere Motorvarianten sind ebenfalls adaptierbar.




**LM-A212BT100**


## Merkmale

- Hochbelastbare, präzise Kugelumlaufführung.
- Äußerst wartungsarm, Kugellager lebensdauer-geschmiert.
- Massearmer Ausleger daher für dynamische Positioniervorgänge.
- Sehr kompakte platzsparende Bauweise.
- Achse in rostfreier Ausführung lieferbar.
- bis 400 mm Hublänge, millimetergenau lieferbar.

Maximale Last  **10 kg**

Maximaler empfohlener Hub  **400 mm**

Maximale Geschwindigkeit  **2 m/s**

Maximales Antriebsmoment  **9,5 Nm**

## Varianten

Typenschlüssel						Bedeutung
LM-	A	212	B	T	100	
					100	Hub pro Umdrehung der Achsantriebswelle
				T		Zahnriemenantrieb
			B			Linearkugellager
		212				Baugröße
	A					Auslegerachse
LM						Linearmodul

z.B.: LM-A212BT100      Auslegerachse LM-A212 mit Linearkugellagerführung, Zahnriemenantrieb und Hub 100 mm pro Umdrehung der Achsantriebswelle

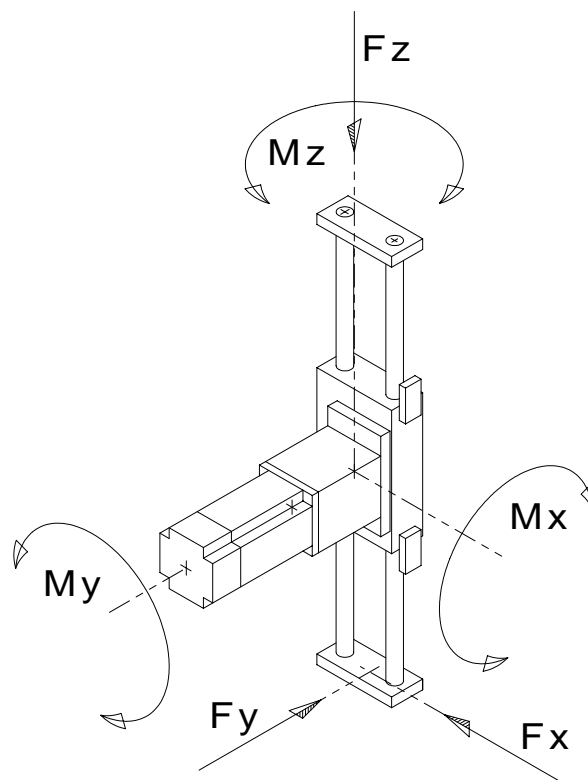
## Technische Daten

	LM-A212BT100
max. Last	10 kg
max. empfohlener Hub	400 mm
max. Antriebsmoment an der Achsantriebswelle	9,5 Nm
Leerlaufdrehmoment	0,48 Nm
max. Geschwindigkeit ①	2 m/s
Wiederholgenauigkeit	± 0,05 mm
Hub pro Umdrehung der Achsantriebswelle	100 mm
Wirkdurchmesser Antriebswelle	31,83 mm
Rotatorisches Trägheitsmoment der Achse (ohne Motor)	0,59 kgcm <sup>2</sup>
Antriebselement	Zahnriemen B25 AT5
Eigenmasse bei 0 Hub (ohne Motor)	4,7 kg
Bewegte Eigenmasse bei 0 Hub pro 100 mm Hub	1,92 kg 0,51 kg

① abhängig von Last und Hub

## Maximale Kräfte und Momente

LM-A212BT100		
Max. Kräfte	F <sub>x</sub>	144 N
	F <sub>y</sub>	144 N
	F <sub>z</sub>	597 N
Max. Momente	M <sub>x</sub>	36 Nm
	M <sub>y</sub>	72 Nm
	M <sub>z</sub>	15 Nm



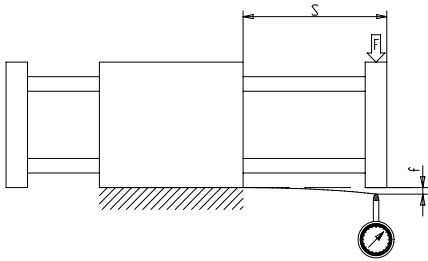
## Standardmotoren für LM-A212BT100

3-Phasen-Schrittmotor	VRDM 3910LWC B	VRDM 3913LWC B	VRDM 31117LWC B
Getriebe	PLE80 (3:1)	-	-
max. Drehmoment	11,5 Nm	6 Nm	12 Nm
Gewicht	6,7 kg	5,7 kg	10 kg

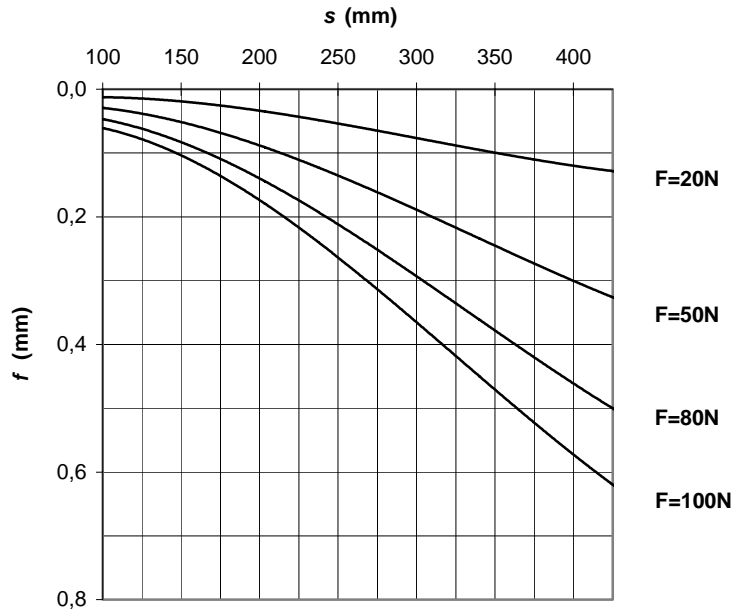
AC-Synchron Servomotor	SER 397/4L 7S SOC B	SER 3910/4L 3S SOC B
Getriebe	PLE80 (5:1)	PLE80 (3:1)
max. Drehmoment	19,2 Nm	23 Nm
Gewicht	6,1 kg	7,2 kg

**Achssteifigkeit**

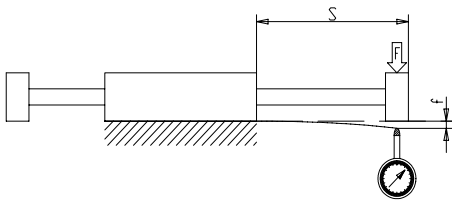
**Messaufbau:  
Motorblock stehend**



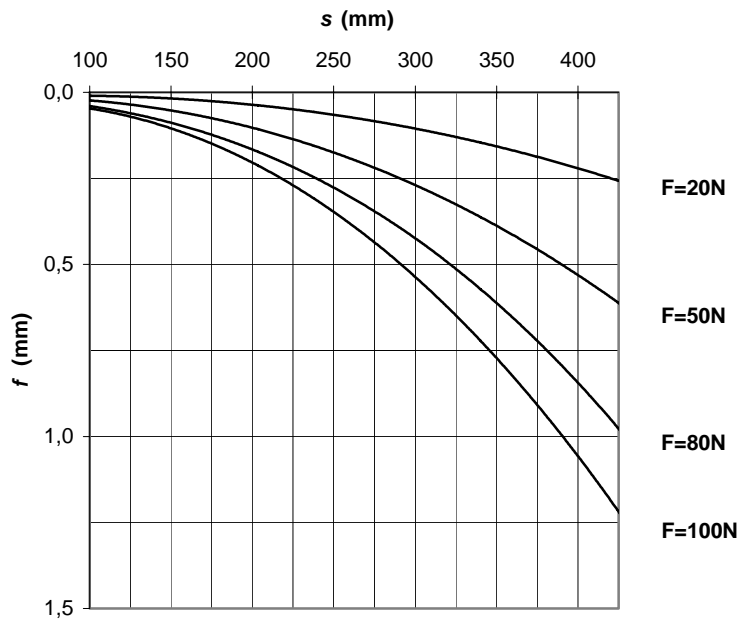
**Durchbiegung der LM-A212BT100 bei  
stehendem Motorblock**

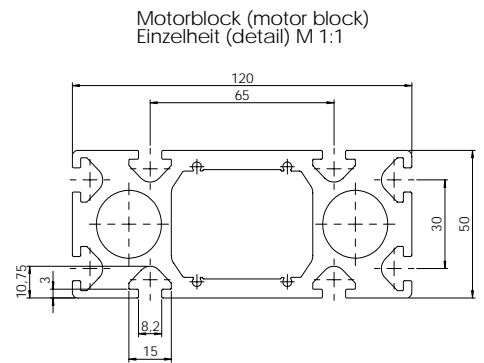
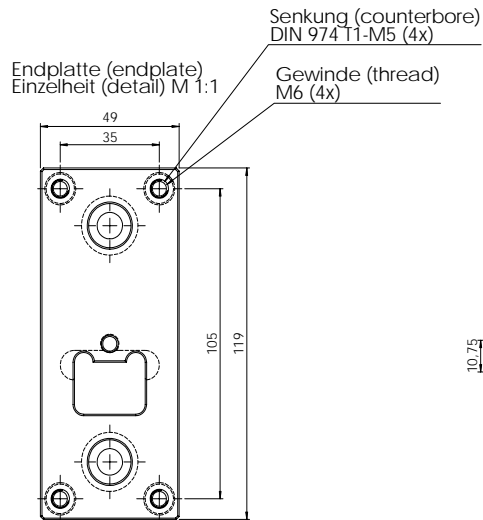
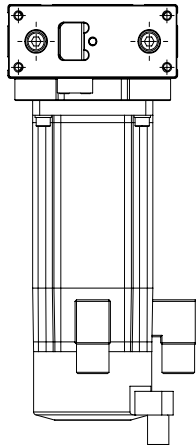
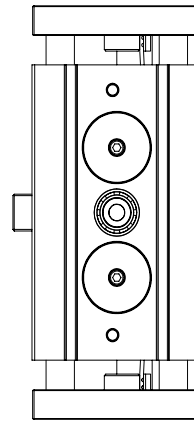
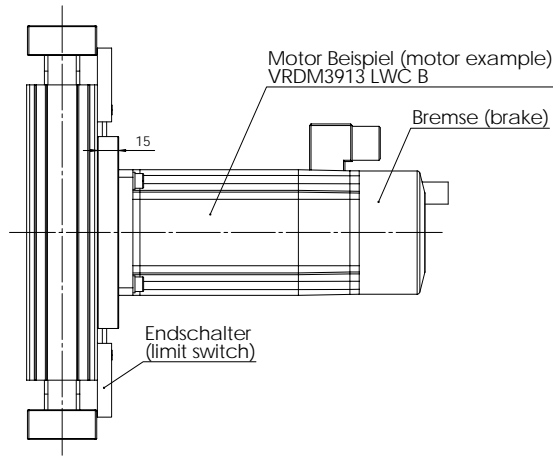
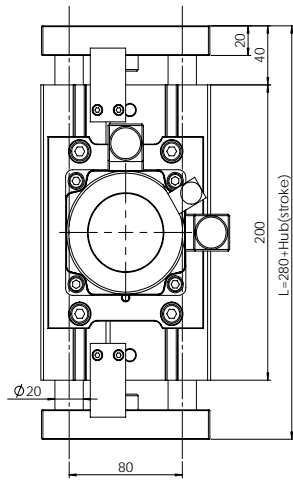


**Messaufbau:  
Motorblock liegend**



**Durchbiegung der LM-A212BT100 bei  
liegendem Motorblock**





**ANFRAGE**

Bitte füllen Sie folgendes Formular aus und senden es per Post oder Fax an das für Sie zuständige **Berger Lahr Positec** Verkaufsbüro.

Sie erhalten dann in den nächsten Tagen ein unverbindliches Angebot zu der von Ihnen gewünschten Achsausführung.

**Absender:**

Ansprechpartner \_\_\_\_\_

Firma \_\_\_\_\_

Straße/Postfach \_\_\_\_\_

PLZ/Ort \_\_\_\_\_

Telefon \_\_\_\_\_

Fax \_\_\_\_\_

**Auslegerachse LM-A212**

Grunda Ausführungen

LM-A212BT100

Rostbeständige Ausführung      Endschalter      Hublänge \_\_\_\_\_ mm  
 nein (Standard)       kein      (max.400 mm)  
 ja       zwei

 **HINWEIS**  
 Weitere Achs-Ausführungen auf Anfrage.

**HINWEIS**  
 Der Anbau kundenspezifischer Motoren ist möglich 

**Standardmotoren für LM-A212**

**Motor**

- 3-Phasen-Schrittmotor
- AC-Synchron Servomotor

**Motortyp**

**Bemerkungen:**