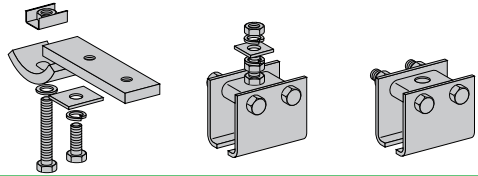
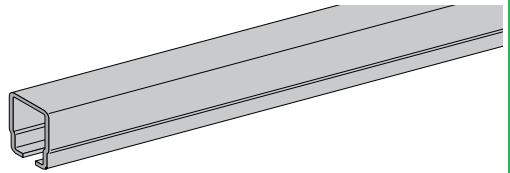


Les fixations
Fixing units
Befestigungsmaterial
Fijaciones



A

Les profilés de roulement
Gantry mounting rails
Laufschiene
Perfiles de rodadura



B

Les changements de direction
Additional components
Sonderkästen
Elementos complementarios



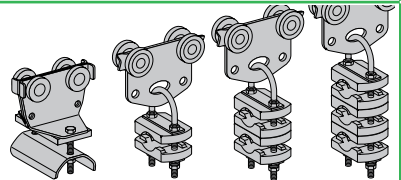
C

Les boîtes d'alimentation
Feed units
Einspeisung
Alimentaciones



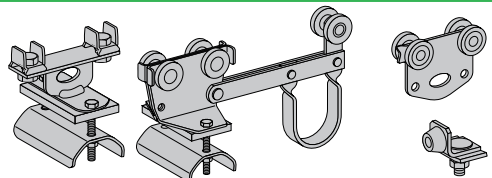
D

Les chariots porte-câbles
Cable carriers
Leitungswagen
Carros porta-cables



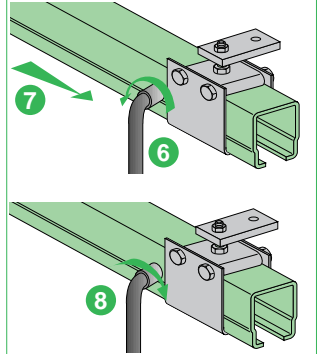
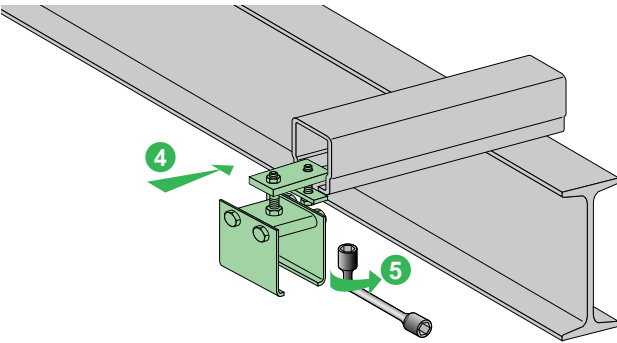
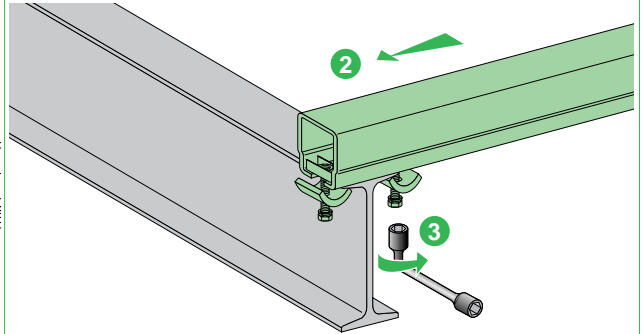
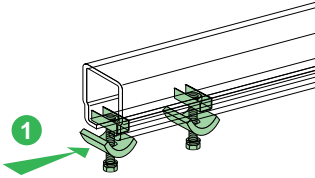
E

Les accessoires complémentaires
Accessories
Einzelteile, Zubehör
Accesorios complementarios



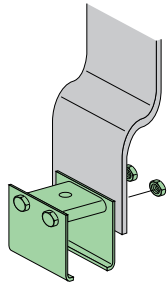
F

KXG-00ZA1
KXG-00ZB1



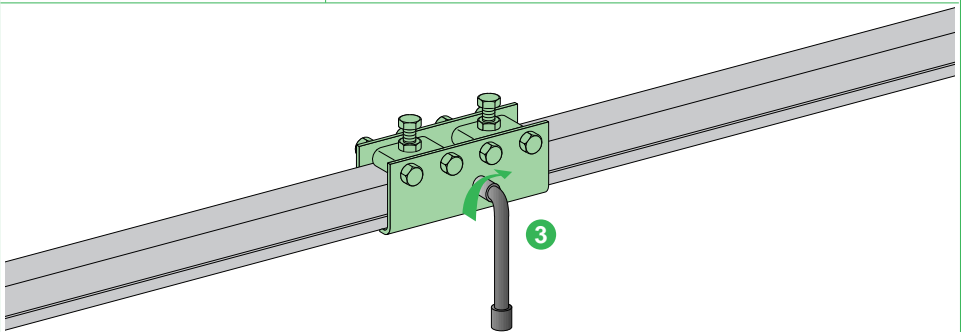
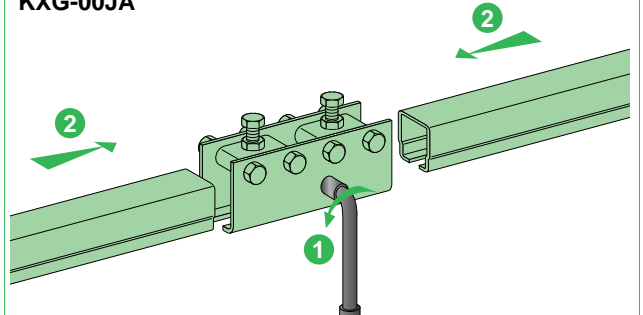
A
B

KXG-00ZA2

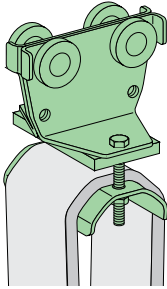


- +
- 6
- 7
- 8

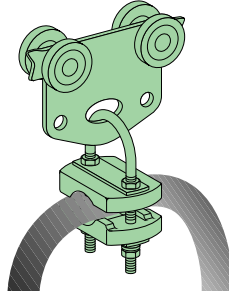
KXG-00JA



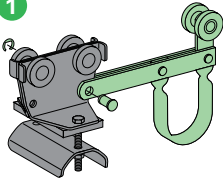
KXG-00CP2i



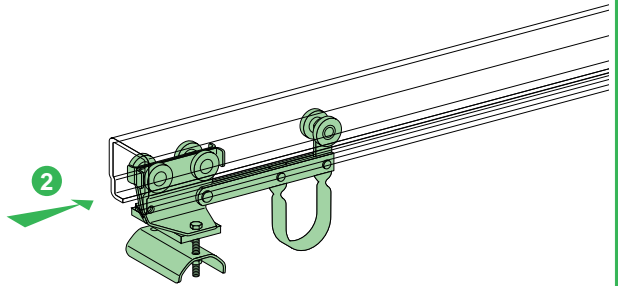
KXG-00CRi |

KXG-00TC0i
+ KXG-00CP2i /CRi |

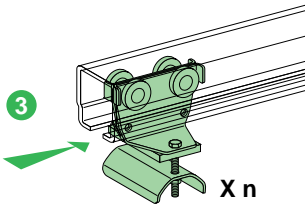
1



2

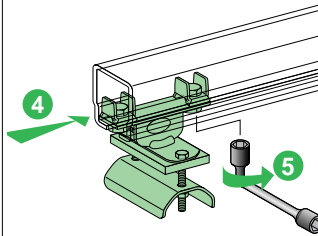


3



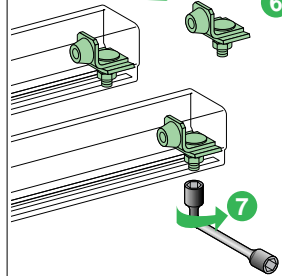
KXG-00A | | |

4



KXG-00FA

6



7

